

ПАСПОРТ

Наименование:

Датчик уровня поплавковый
герконовый серии **LS0**



**Датчик уровня поплавковый
герконовый серии LS0**

Обозначение:

Наименование: Датчик уровня герконовый поплавковый, М18, макс.рабочее давление 10 бар, выход NO/NC

1. Описание

Герконовый поплавковый датчик уровня – простой и надежный сигнализатор для контроля предельных значений уровня в различных емкостях и резервуарах. Прибор устанавливается для сигнализации о достижении минимального, максимального, промежуточного или аварийного уровня.

Корпус сигнализатора имеет небольшие габаритные размеры и лаконичный дизайн. Погружной элемент, в зависимости от конкретной модели, изготавливают из пластика или нержавеющей стали. Датчики с поплавком из нержавеющей стали способны работать в более широком диапазоне температур, контактируя с химически-агрессивными веществами.

Выходной канал представлен SPDT реле (один полюс, два направления). Коммутационная способность составляет от 0,5 до 3 А, в зависимости от модели. Поэтому в паре с сигнализатором рекомендуется использовать промежуточное маломощное реле.

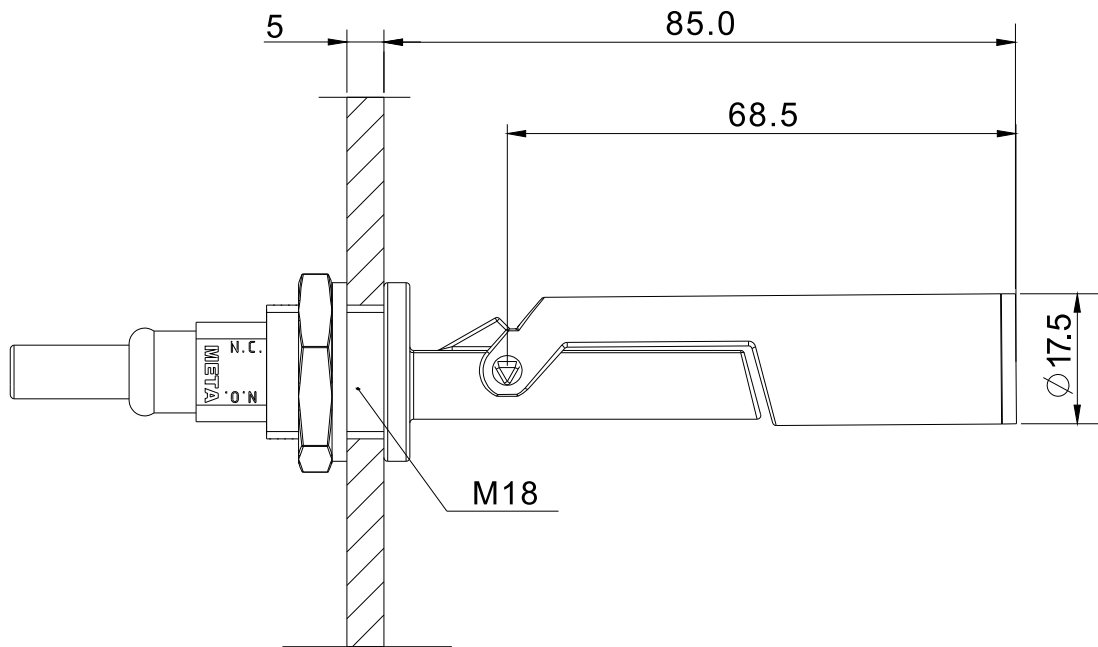
2. Принцип действия

Конструкция и устройство поплавкового сигнализатора уровня отличается простотой и практичностью. Датчик состоит из внешней и погружной части. Погружная часть состоит из неподвижного элемента, в котором располагается магниточувствительный переключающий элемент (геркон или микропереключатель, в зависимости от модели) и подвижного с постоянным магнитом. Подвижная часть является поплавком, который поднимается уровнем жидкости в емкости. При этом магнитное поле воздействует на магниточувствительный переключающий элемент, что приводит к замыканию контактной группы. При снижении уровня все происходит наоборот, и электрическая контактная группа возвращается в исходное состояние.

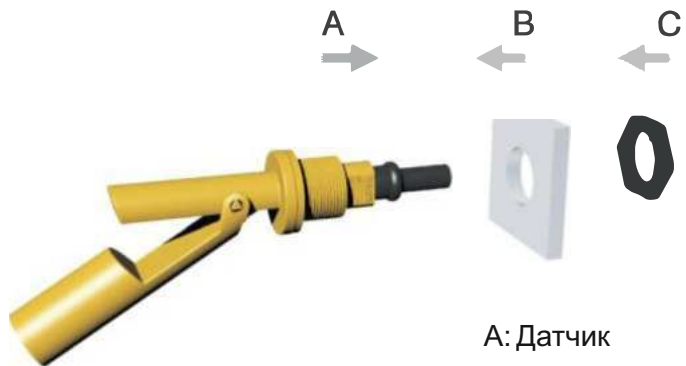
3. Технические характеристики

Модель	LS0	
№ заказа	LS0001	LS0003
Тип	Стандартный	Анти-сильный кислота / щелочь
Тех. присоединение	M18	
Электрическое подключение	PVC кабель (2 м)	PUR кабель (2 м)
Род тока	AC / DC	
Выход	NO / NC	
Напряжение питания	Макс. 240 В AC / 200 В DC	
Номинальный ток	0,5 А (240 В AC / DC)	
Коммутационная способность	70 W	
Степень чувствительности	± 30°	
Давление окружающей среды (бар)	10	
Контактное сопротивление (Ом)	80	
Влажность при хранении	20% ~ 70%	
Рабочая влажность	20% ~ 70%	
Рабочая температура (°C)	-20 ~ +80	-20 ~ +100
Температура окружающей среды (°C)	-20 ~ +80	-20 ~ +100
Материал корпуса	PBT	PP
Материал поплавка	PBT	PP

4. Технические характеристики



5. Монтаж

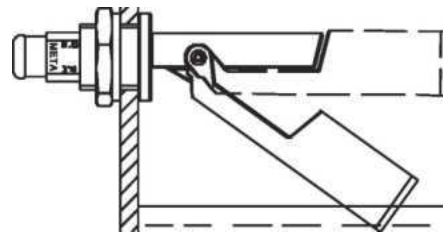


A: Датчик

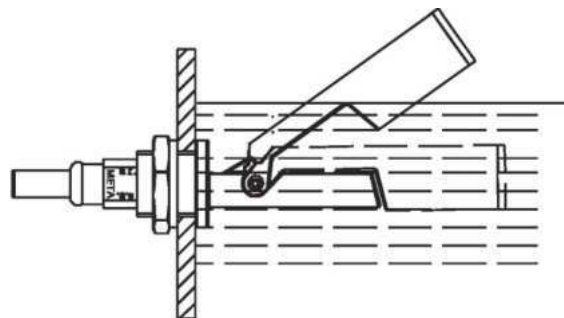
B: Стена

C: Гайка

NO

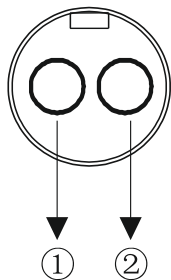


NC



6. Схема подключения

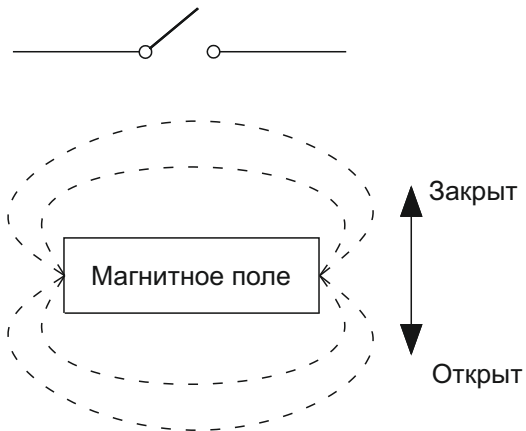
■ Подключение



① Коричневый провод - положительный полюс

② Синий провод - отрицательный полюс

■ Принцип переключения



Гарантийные обязательства:

Гарантийный срок - 12 месяцев с даты отгрузки.

М.П.

Паспорт на каждые 10 единиц товара в транспортной таре - 1 шт.

Дата отгрузки:

Серийный(-е) номер(а):

« ____ » _____ 20 ____ г.
