

BD SENSORS
ПРЕОБРАЗОВАТЕЛИ ДАВЛЕНИЯ DMP

DMP 330F, DMP 330Fs, DMP 330H, DMP 330L, DMP 330M, DMP 330Ms, DMP 330S, DMP 330Ss

Руководство по монтажу и эксплуатации


Настоящее руководство по монтажу и эксплуатации распространяется на преобразователи (далее – «датчик» или «изделие») давления DMP серии 330 и содержит технические характеристики, указания по монтажу и подключению, а также другие сведения, необходимые для правильной эксплуатации и обслуживания.

Полный перечень параметров датчиков и соответствующих условных обозначений приведен в их технической спецификации.

Датчики выпускаются по ТУ 4212-000-7718542411-19.

1. Описание и работа

1.1. Датчики являются контактными и предназначены для непрерывного преобразования избыточного или абсолютного давления жидких и газообразных сред (как нейтральных, так и агрессивных) в унифицированный аналоговый или цифровой (HART, Modbus RTU) выходной сигнал.

1.2. Датчики с выходным сигналом 4..20 мА / 2-х пров. могут быть изготовлены по запросу с двумя или тремя стандартными диапазонами. Для переключения диапазонов и подстройки нулевого значения необходим конфигуратор ADAPT-100.

1.3. Датчики предназначены для использования в системах автоматического контроля, регулирования и управления технологическими процессами в различных отраслях промышленности.

1.4. Краткое описание и область применения каждой модели:

DMP 330F: Датчик давления общепромышленного применения экономичного исполнения (от 160 кПа до 40 МПа). Датчик может изготавливаться с встроенным в штуцер демпфером гидроудара.

DMP 330Fs: Датчик давления общепромышленного применения экономичного исполнения 3-х диапазонный, крупносерийного исполнения (от 0,6 МПа до 2,5 МПа).

DMP 330H: Датчик давления общепромышленного применения экономичного исполнения с повышенной стойкостью к перегрузкам (от 100 кПа до 16 МПа).

DMP 330L: Датчик давления общепромышленного применения экономичного исполнения (от 100 кПа до 40 МПа).

DMP 330M: Датчик давления общепромышленного применения экономичного исполнения (от 160 кПа до 25 МПа).

DMP 330Ms: Датчик давления общепромышленного применения экономичного исполнения 2-х диапазонный, крупносерийного исполнения (от 0,6 МПа до 2,5 МПа).

DMP 330S: Датчик давления экономичного исполнения для холодильного оборудования (от 160 кПа до 40 МПа). Датчик имеет сварную конструкцию сенсора со стальной мембраной.

DMP 330Ss: Датчик давления общепромышленного применения экономичного исполнения 3-х диапазонный, крупносерийного исполнения (от 0,6 МПа до 2,5 МПа). Датчик имеет сварную конструкцию сенсора со стальной мембраной.

Модели серии DMP 330 с индексом «s» изготавливаются крупносерийно. Возможно наличие складских позиций.

1.5. Датчики имеют линейную характеристику выходного сигнала:

$$Y_{\text{вых}} = \left(\frac{Y_{\text{впи}} - Y_{\text{нпи}}}{P_{\text{нд}}} \cdot P \right) + Y_{\text{нпи}}, \text{ где}$$

P – текущее значение измеряемого давления,

$P_{\text{нд}} = P_{\text{впи}} - P_{\text{нпи}}$ – номинальный диапазон измерений,

$P_{\text{впи}}$, $P_{\text{нпи}}$ – соответственно, верхний и нижний пределы измерений,

$Y_{\text{впи}}$, $Y_{\text{нпи}}$ – соответственно, значения выходного сигнала, соответствующие верхнему и нижнему пределу измерений датчика.

1.6. Устройство и принцип работы.

Датчик состоит из измерительного блока давления и электронного преобразователя, конструктивно объединенных в стальном корпусе. Возможно исполнение датчика с встроенным светодиодным дисплеем.

Работа измерительного блока датчиков давления DMP 330F, DMP 330Fs, DMP 330H, DMP 330L, DMP 330M, DMP 330Ms основана на тензометрическом эффекте. Измерительный блок состоит из кремниевого чувствительного элемента, закрепленного на керамической мембране. На мембране данного преобразователя сформирован мост Уинстона из диффузионных тензорезисторов. В моделях DMP 330S, DMP 330Ss преобразователь отделен от измеряемой среды стальной мембраной, приваренной к корпусу тензомодуля, который в свою очередь, приварен к корпусу датчика. Давление, воздействующее на стальную мембрану, передается на первичный преобразователь через силиконовое масло, которым заполнен тензомодуль, и вызывает изменение сопротивления тензорезисторов и, как следствие, разбаланс мостовой схемы.

Электрический сигнал из измерительного блока подается в электронный преобразователь, осуществляющий, помимо питания блока, линейаризацию, термокомпенсацию и преобразование сигнала в унифицированный выходной сигнал постоянного тока или напряжения.

2. Технические параметры

2.1. Диапазон измерений (ДИ) и основная погрешность измерений указаны на этикетке датчика и в паспорте.

2.2. Питание датчиков осуществляется от источника питания постоянного тока. Номинальное значение напряжения питания – 24 В (DC). Датчики не выходят из строя при коротком замыкании, обрыве питающих или сигнальных линий или при подаче напряжения питания обратной полярности. Выходные сигналы и параметры питания представлены в таблице 1.

Таблица 1. Протоколы передачи данных и параметры питания датчиков.

Протокол / интерфейс	Напряжение питания (U _{пит})	Сопротивление в цепи (R)	Потребление в тока
4..20 мА / 2-х пров. 4..20 мА / HART / 2-х пров. ¹	12..36 В (DC)	R _{max} = (U _{пит} - 12)/0,02 Ом	≤ 26 мА
4..20 мА / 3-х пров. 0..20 мА / 3-х пров. 0..5 мА / 3-х пров. 0..10 В / 3-х пров. 0..5 В / 3-х пров. 1..6 В / 3-х пров. 0..1 В / 3-х пров. HART / RS-485 ² Modbus RTU / RS-485 ²	12..36 В (DC)	R _{max} = 500 Ом R _{min} = 10000 Ом R _{min} = 5000 Ом	≤ 7 мА
		-	

¹ Сопротивление в цепи (R) для цифровой передачи по протоколу HART ≥ 250 Ом.
² См. конфигурацию параметров связи в конце документа. Для интерфейса RS-485 необходим электрический разъем с 5-ю и более контактными пирами.

2.3. Для считывания данных с датчика с интерфейсом RS-485 (протокол передачи данных Modbus RTU или HART) требуется любой стандартный преобразователь интерфейсов (RS-485/USB или RS-485/RS-232) и соответствующее ПО - «ModBus Poll». Параметры работы цифрового интерфейса RS-485:

- питание: 12..36 В;

- для протокола HART: режим измерений – непрерывный; скорость в бодах – 1200, 2400; термокомпенсация – 0..70 °С, -20..80 °С. Установка по умолчанию: адрес 0, непрерывный режим измерений, скорость 1200 бод, термокомпенсация 0..70 °С;

- для протокола ModBus RTU (8 бит данных + 1 стоповый бит): контроль с битом проверки четности – нет проверки, нечетный, четный; скорость в бодах – 4800, 9600, 19200, 38400; термокомпенсация – 0..70 °С, -20..80 °С. Установка по умолчанию: адрес 1, нет проверки на четность, скорость 4800 бод, термокомпенсация 0..70 °С.

2.4. Для считывания данных с датчика с интерфейсом 4..20 мА / 2-х пров. и протоколом передачи данных HART необходим HART-модем или HART-коммуникатор, резистор (R ≥ 250 Ом) и соответствующее ПО – «Config».

2.5. Описание базовых команд для работы по протоколам HART и ModBus RTU приведено в приложениях 2 и 3.

2.6. Потребляемая мощность датчика, не более: 1 Вт, для исполнений с выходными сигналами «0,5..4,5 В / 3-х пров.» и «0,4..2 В / 3-х пров.» с питанием 5 В – 0,04 Вт.

2.7. Условия эксплуатации датчика:

- нормальные условия (НУ) эксплуатации для датчиков:

Температура окружающей среды, °С	21..25
Относительная влажность, %	30..80
Атмосферное давление, кПа	84..106,7 (группа P1, ГОСТ Р 52931)

- температура окружающей среды: -25..85 °С / -40..85 °С. Нижняя граница температуры зависит от используемых уплотнений.

- температура измеряемой среды зависит от конструкции датчика, материала штуцера и используемых уплотнений:

DMP 330F, DMP 330Fs, DMP 330H, DMP 330L, DMP 330M, DMP 330Ms	-25..125 °С / -25..100 °С
DMP 330S, DMP 330Ss	-25..125 °С / -40..125 °С / -25..100 °С

- температура хранения датчиков: -40..85 °С.

- с измеряемой средой контактируют: штуцер - нержавеющая сталь 1.4404 (316L), мембрана – керамика Al₂O₃ 96 % (у датчиков DMP 330S, DMP 330Ss - нержавеющая сталь 1.4435 (316L)), уплотнение – на выбор (стандартно FKM (фтористый каучук – viton®)).



Подбор материалов частей датчика, взаимодействующих с измеряемой средой – имеет рекомендательный характер. Производитель не гарантирует работоспособность датчика с химически агрессивными и / или горячими средами.

- по степени защиты от проникновения пыли и воды, в зависимости от исполнения, датчики соответствуют группам IP 65, IP 67, IP 68 по ГОСТ 14254-2015.

- по устойчивости к механическим воздействиям синусоидальных вибраций высокой частоты при эксплуатации датчики соответствуют группе G2 по ГОСТ Р 52931 (10 g RMS (25..2000 Гц) согласно DIN EN 60068-2-6).

- по устойчивости к ударным механическим воздействиям при эксплуатации датчики соответствуют значению 1000 м/с² с длительностью ударного импульса 11 мс по ГОСТ Р 52931 (100 г / 11 мс согласно DIN EN 60068-2-27).

- минимальная масса датчиков указана в таблице 2:

Таблица 2. Минимальная масса датчиков давления.

Модель	Минимальная масса, г
DMP 330F, DMP 330Fs, DMP 330H, DMP 330L, DMP 330M, DMP 330Ms, DMP 330S, DMP 330Ss	140

3. Эксплуатационные ограничения и меры безопасности

3.1. Среда измерений для датчиков не должна содержать кристаллизующихся примесей, загрязнений и пыли. Необходимо исключить замерзание конденсата и кристаллизацию жидких сред в рабочих камерах и внутри соединительных трубопроводов.

3.2. Датчик следует устанавливать в местах, где движение измеряемой среды минимально (без завихрений) или полностью отсутствует.

3.3. Источником опасности при монтаже и эксплуатации датчиков может быть измеряемая среда под давлением. Присоединение и отсоединение датчиков от магистралей, подводящих давление измеряемой среды, должно производиться после закрытия вентиля, отсекающего датчик от процесса, и сброса давления в рабочей камере до атмосферного.

3.4. Опасное для жизни напряжение на электрических цепях изделия отсутствует (датчики соответствуют классу III по ГОСТ 12.2.007.0). Все работы по подключению цепей датчика должны производиться только при выключенном напряжении питания.

3.5. Не допускается эксплуатация датчиков в системах, давление в которых может превышать значения перегрузок, указанных в технических спецификациях моделей датчиков.

3.6. Температуры окружающей и измеряемой сред, параметры механических воздействий не должны превышать указанных значений в п. 2.9.

3.7. Климатические условия не должны превышать параметры защиты от проникновения пыли и воды IP. Атмосферное давление должно соответствовать группе P1 по ГОСТ Р 52931.

3.8. Перед началом эксплуатации датчиков для измерения давления кислорода, штуцер и его внутренняя полость должны быть обезжирены.

4. Указания по монтажу

4.1. Рабочее положение датчика – произвольное, удобное для монтажа, демонтажа и обслуживания.

4.2. При прокладке питающих и сигнальных линий следует исключить возможность попадания конденсата на кабельный ввод датчика (см. рис. 1.).

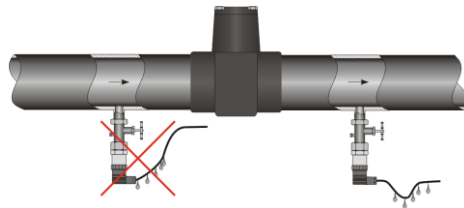


Рисунок 1. Неправильная (слева) и правильная (справа) прокладка кабеля датчика.

4.3. Механическое присоединение датчиков рекомендуется производить с ориентацией, при которой соединительная линия от места отбора давления имеет односторонний уклон ($\geq 1:10$) вверх к датчику, если измеряемая среда – газ, и вниз к датчику, если измеряемая среда – жидкость (см. рис. 2.). Если это невозможно, при измерении давления газа в нижних точках соединительных линий следует устанавливать отстойные сосуды, а при измерении давления жидкости в наивысших точках

– газосборники. Отборные устройства для установки датчиков рекомендуется монтировать на прямолинейных участках, на максимально возможном удалении от насосов, запорных устройств, колен, компенсаторов и других гидравлических устройств.

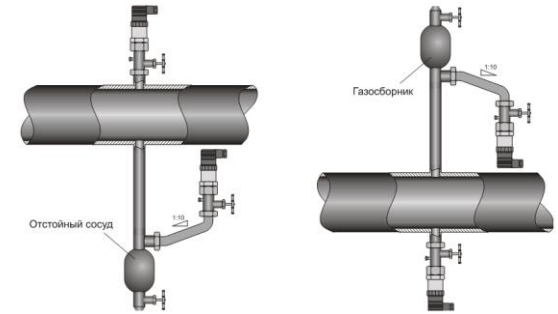


Рисунок 2. Монтаж датчика для измерения давления газа (слева) и жидкости (справа).

4.4. Не рекомендуется устанавливать датчик перед запорным устройством или насосом. При наличии в системе гидроударов рекомендуется использовать демпфер гидроударов, например, модель TTR, или аналогичный.

4.5. При измерении давления пара рекомендуется использовать импульсные трубки, предварительно заполненные водой (см. рис. 3.).

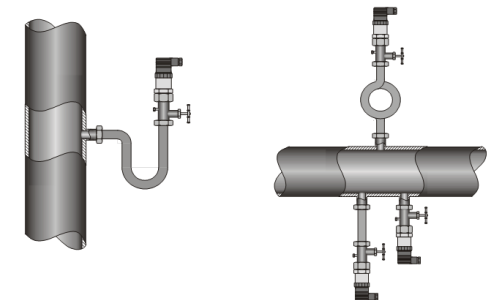


Рисунок 3. Монтаж датчика для измерения давления пара.

4.6. Для осуществления контакта чувствительной мембраны с измеряемой средой датчик вворачивается в заранее подготовленное посадочное место необходимого типоразмера. При этом, используется уплотнение, входящее в комплект, или иное, стойкое к среде.

4.7. Монтаж датчика осуществляется только гаечным ключом через шестигранник: S24, S27.

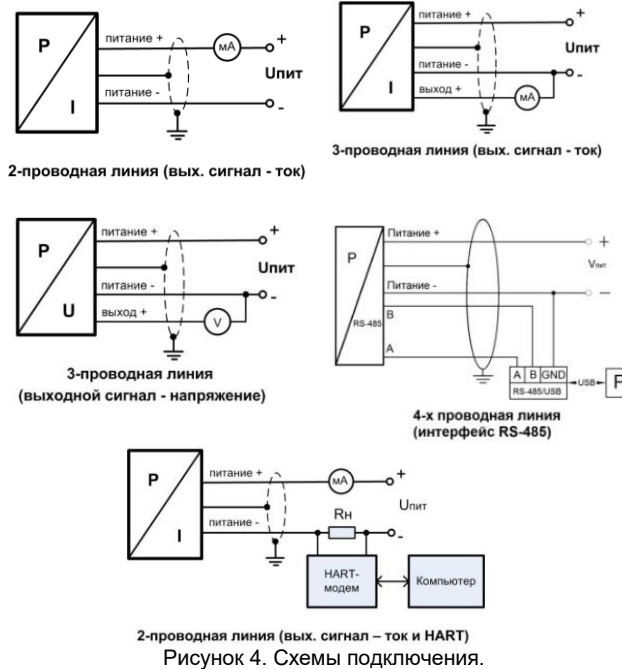
4.8. Установку датчиков рекомендовано осуществлять в соответствии с таб. 3.

Таблица 3. Моменты затяжки резьб датчиков и рекомендации по установке.

Присоединения по стандарту DIN 3852	Присоединения по стандарту EN 837-1/-3	Присоединения NPT
G1/4": ~ 5 Нм M12x1: ~ 5 Нм G1/2": ~ 10 Нм M20x1.5: ~ 10 Нм	G1/4": ~ 20 Нм G1/2": ~ 50 Нм M20x1.5: ~ 50 Нм	1/4"-18NPT: ~ 30 Нм 1/2"-14NPT: ~ 70 Нм
Присоединения внешние и внутренние резьбовые 7/16-20"UNF		
	7/16-20"UNF: ~ 30 Нм	
	<p>ПРЕДУПРЕЖДЕНИЕ! Перед установкой убедитесь, что внутренняя часть штуцера датчика чистая. При необходимости, удалите остатки жидкости надлежащим образом.</p>	

! ЗАПРЕЩАЕТСЯ использовать нештатное уплотнение по резьбе (пакля, ФУМ-лента), за исключением резьбы NPT!
 ЗАПРЕЩАЕТСЯ устанавливать датчик в замкнутый объем, полностью заполненный жидкостью, так как это может привести к повреждению мембраны!
 ЗАПРЕЩАЕТСЯ при вворачивании держать датчик за корпус!

4.9. Цепи датчика подключаются через разъемы в соответствии с электрическими схемами подключения (см. рис. 4., таб. 4.) или встроенным в датчик кабелем, согласно цветовой маркировке проводов кабеля (см. таб. 4.).



4.10. При подключении цепей необходимо соблюдать полярность. Датчики имеют защиту от короткого замыкания, обратной полярности и обрыва – не повреждаются, но и не работают.

! ЗАПРЕЩАЕТСЯ подавать напряжение питания, превышающее максимально допустимое значение для данной модели датчика!
 ЗАПРЕЩАЕТСЯ использование нештатных уплотнений при заделке кабеля! Кабель должен быть круглого сечения и соответствующего размеру диаметра.
 При подключении по интерфейсу RS-485 цепь GND адаптера / контроллера должна быть подключена к минусу питания датчика (контакт 1)!
 При установке датчиков на резервуаре с катодной коррозионной защитой существует значительная разность потенциалов, что, при двухстороннем заземлении экрана сигнального кабеля, может привести к возникновению токов через него. На таких объектах кабельный экран разрешается не подключать к клемме заземления датчика.

Таблица 4. Электрические разъемы.

Подключение выводов	Контакты разъема			Цвет провода (DIN 47100)	
	Разъем DIN 43650 (ISO 4400)	Разъем M12x1			
		4-конт.	5-конт.		
3-х пров. Схема	Сигнал +	3	3	3	Зеленый
	Питание +	1	1	1	Белый
	Питание -	2	2	2	Коричневый
	Заземление	GND	4	4	Желто-зеленый
4-х пров. схема (RS-485)	Питание +	-	-	3	Белый
	Питание -	-	-	1	Коричневый
	A	-	-	4	Желтый
	B	-	-	5	Зеленый
	Экран	-	-	2	Желто-зеленый

4.11. Максимальная длина кабеля для датчиков в исполнении с HART-протоколом рассчитывается по формуле:

$$L_{max} = \frac{65 \cdot 10^6}{R_V \cdot C_V} - \frac{40 \cdot 10^3}{C_V} \text{ м, где}$$

R_V – суммарное сопротивление кабеля и нагрузки, Ом;

C_V – емкость кабеля, пФ/м.

Пример: $R_V = 250$ Ом, $C_V = 133$ пФ/м.

$L_{max} = 1654$ метра. Таким образом, длина кабеля не должна превышать 1654 м.

5. Техническое обслуживание

5.1. К техническому обслуживанию допускаются только лица, изучившие настоящее руководство.

5.2. При получении датчика рекомендуется проверить комплектность в соответствии с паспортом. В паспорте следует указать дату ввода датчика в эксплуатацию, делать отметки, касающиеся технического обслуживания: данные периодического контроля, о поверке средств измерений (СИ), о неисправностях датчика. Рекомендуется сохранять паспорт на изделие, как юридический документ при предъявлении рекламаций предприятию-изготовителю.

5.3. Техническое обслуживание датчика заключается в периодической поверке, очистке измерительной мембраны и рабочей полости датчика, проверке прочности и герметичности установки датчика на магистрале, проверке отсутствия видимых механических повреждений, пыли и грязи, проверке надежности электрических соединений.

5.4. Периодичность технического обслуживания устанавливается в зависимости от производственных условий, но не реже, чем один раз в год.



ЗАПРЕЩАЕТСЯ:

- очистка мембраны датчика высоким давлением.
- оказывать механическое воздействие какими-либо предметами на измерительную мембрану.
- эксплуатировать датчики с видимыми механическими повреждениями.

5.5. При эксплуатации датчик подвергается периодической проверке в соответствии с паспортными данными и документом «МП 202-008-19. ПРЕОБРАЗОВАТЕЛИ ДАВЛЕНИЯ ИЗМЕРИТЕЛЬНЫЕ. DMP, DMD, DS, DMK, ХАСТ, DM, DPS, HMP, НУ. Методика поверки», утвержденным ИЦ ФГУП «ВНИИМС» 5 февраля 2019 года.

ИНТЕРВАЛ МЕЖДУ ПОВЕРКАМИ - 5 лет. 3 года - для преобразователей с основной погрешностью $\pm 0,1\%$.

Клеймо о первичной или периодической проверке ставится в паспорт изделия.

Метрологические характеристики датчика соответствуют заявленным значениям в течении межповерочного интервала (МПИ) при соблюдении потребителем правил хранения, транспортировки и эксплуатации, указанных в настоящем руководстве.

5.6. При изменении рабочего диапазона датчика (для многодиапазонных исполнений) следует наклеить этикетку с новым установленным диапазоном на корпус датчика поверх информации о ранее установленном диапазоне. Поверхность перед наклеиванием этикетки необходимо обезжирить. Этикетки поставляются в комплекте с конфигуратором ADAPT-100. Данные о переключении диапазона необходимо занести в паспорт изделия.

5.7. На датчик, отказавший в пределах гарантийного срока, составляется рекламационный акт. Рекламации на датчики давления с поврежденными пломбами предприятия-изготовителя и с дефектами, вызванными нарушением правил эксплуатации, транспортирования и хранения, не принимаются.

Ремонт датчика может производить только завод-изготовитель.

6. Транспортировка и хранение

6.1. Датчики могут перевозиться в закрытом транспорте любого типа и на любое расстояние в транспортной таре с укладкой в штабеля до 5 упаковок по высоте и без упаковки – на стеллажах.

6.2. Перевозка датчиков может осуществляться в транспортной таре при температуре окружающего воздуха от -40 до 85 °С, с соблюдением мер защиты от ударов и вибраций.

6.3. Хранение датчиков должно осуществляться в отапливаемых и вентилируемых помещениях при температуре от 5 до 40 °С.

7. Комплектность, маркировка, упаковка

7.1. Датчик поставляется в комплекте в соответствии с таблицей 6.

Таблица 6. Комплект поставки.

Наименование	Кол-во, шт.	Примечание
Датчик давления DMP	1	
Паспорт	1	
Потребительская тара	1	
Руководство по монтажу и эксплуатации (настоящий документ)	1	По запросу. Допускается комплектовать одним экземпляром каждые десять датчиков, поставляемых в один адрес. Документы можно скачать в электронном виде на сайте завода-производителя
Методика поверки	1	По запросу
Принадлежности по заказу	1	

7.2. На наклейке на корпусе датчика нанесены следующие надписи:

- товарный знак предприятия-изготовителя;
- модель датчика;
- условное обозначение датчика в соответствии с технической спецификацией;
- диапазон измерения с указанием единиц измерения;
- серийный (заводской) номер датчика;
- напряжение питания и распиновка;
- выходной сигнал;
- надпись «КИСЛОРОД. МАСЛООПАСНО», если датчик предназначен для измерения давления кислорода.

7.3. На потребительскую тару и в паспорт изделия наклеена этикетка с указанием:

- товарный знак предприятия-изготовителя;
- модель датчика;
- условное обозначение датчика в соответствии с технической спецификацией;
- диапазон измерения с указанием единиц измерения;
- предел допускаемой основной погрешности;
- серийный (заводской) номер датчика и год выпуска;
- напряжение питания;
- выходной сигнал.

7.4. Упаковка датчиков обеспечивает его сохранность при транспортировании и хранении. Датчик уложен в потребительскую тару – коробку из картона. Штуцер датчика закрывается колпачком, предохраняющим мембрану и резьбу от загрязнения и повреждения. Штуцеры датчиков кислородного исполнения перед упаковкой обезжириваются.

8. Ресурс и срок службы

- 8.1. Режим работы датчика – непрерывный, круглосуточный.
- 8.2. Средняя наработка на отказ – не менее 100000 ч.
- 8.3. Средний срок службы – 14 лет (при НУ).

9. Сведения об утилизации

Изделие не содержит драгметаллов и экологически безопасно: не представляет опасности для здоровья человека и окружающей среды. Порядок утилизации определяет эксплуатирующая организация.

Приложение 1. Внешний вид датчиков давления³.



DMP 330F, DMP 330Fs, DMP 330M, DMP 330Ms, DMP 330S, DMP 330Ss



DMP 330H, DMP 330L

³ В зависимости от конфигурации, внешний вид и размеры датчиков DMP 330H, DMP 330L могут меняться:

- с диапазоном измерения > 40 бар или с исполнением «исполнение с улучшенными метрологическими характеристиками» корпус датчика длиннее на 5 мм;
- с выходными сигналами «4...20 mA / HART / 2-х пров.» и «HART / RS-485 / 4-х пров.» корпус датчика длиннее на 42 мм;
- с выходным сигналом «Modbus RTU / RS-485 / 4-х пров.» корпус датчика длиннее на 34 мм.

Приложение 2. Набор команд протокола HART.

Номер команды	Описание команды
Команда 0	Прочитать значение уникального идентификатора.
Команда 1	Прочитать значение текущей переменной.
Команда 2	Прочитать текущее значение текущей переменной и процента от диапазона.
Команда 3	Прочитать значения динамических переменных и текущее значение текущей переменной.
Команда 6	Записать адрес опроса.
Команда 11	Прочитать значение уникального идентификатора, ассоциированного с тегом (6 байт). См. команда 18.
Команда 12	Прочитать сообщение (макс. 24 байта). См. команда 17.
Команда 13	Прочитать тег, дескриптор, дату (макс. 21 байт). См. команда 18.
Команда 14	Прочитать значение текущей переменной в виде информации о датчике (16 байт).
Команда 15	Прочитать значение текущей переменной в виде выводимой информации (17 байт).
Команда 16	Прочитать номер конечной сборки (3 байта).
Команда 17	Записать сообщения (макс. 24 байта). См. команда 12.
Команда 18	Записать тег, дескриптор, дату (макс. 21 байт). См. команда 13.
Команда 19	Записать номер конечной сборки (3 байта). См. команда 16.
Команда 34	Записать значение времени демпфирования текущей переменной [мс].
Команда 35	Записать значение диапазона текущей переменной.
Команда 36	Установить значение верхнего предела текущей переменной.
Команда 37	Установить значение нижнего предела текущей переменной.
Команда 38	Сбросить флажок «конфигурация изменена».
Команда 41	Провести самодиагностику преобразователя.
Команда 42	Вернуть ведущее устройство в исходное состояние.
Команда 43	Установить значение текущей переменной на ноль.
Команда 44	Записать единицы измерения текущей переменной.
Команда 108	Записать номер команды режима BURST.
Команда 109	Управление режимом BURST.

Формат сообщения

Preamble	Start	Addr	Comm	Bcnt	Status	Data	Chk
----------	-------	------	------	------	--------	------	-----

Preamble	- три или более ff (шестнадцатеричное число)						
Start	- признак начала, короткий блок данных	02	- от ведущего устройства ведомому устройству				
		06	- от ведомого устройства ведущему устройству				
	- признак начала, длинный блок данных	82	- от ведущего устройства ведомому устройству				
		86	- от ведомого устройства ведущему устройству				
Addr	- короткий либо длинный адрес (один байт либо пять байтов). См. примеры.						
Comm	- команда HART (один байт).						
Bcnt	- счётчик байтов (один байт). Количество байтов, заполняющих остаток данного сообщения.						
Status	- два байта служебной информации (ошибка связи + рабочее состояние).						
Data	- данные (если есть).						
Chk	- контрольная сумма (один байт). Вычисляется для всех байтов данного сообщения, начиная с признака начала и предшествующих байту контрольной суммы.						

Примеры

Команда 0: **прочитать значение уникального идентификатора** (короткий блок данных).
 от ведущего устройства ведомому устройству ff ff ff ff ff ff 02 00 00 00 02 (02 = Chk)
 от ведомого устройства ведущему устройству ff ff ff ff ff 06 00 00 0e 00 00 fe 0d f0 05 01 01 01 00 03 01 02 0e
 Подчёркнутые символы являются длинным адресом (уникальным идентификатором) ведомого устройства.

Производитель оставляет за собой право без специального уведомления вносить изменения в конструкцию, внешний вид и/или комплектацию товара, не приводящие к ухудшению его качественных характеристик.

Команда 1: прочитать значение текущей переменной

 от ведущего устройства ведомому устройству ff ff ff ff ff ff 82 0d f0 03 01 02 01 00 7e (7e = Chk)

 от ведомого устройства ведущему устройству ff ff ff ff ff ff 86 0d f0 03 01 02 01 07 00 00 07 3f 01 76 54 66

Подчёркнутые символы являются длинным адресом.

 Последующие байты:

- 01 = номер команды
- 07 = счётчик байтов
- 00 00 = статус
- 07 = единица измерения (bar)
- 3f 01 76 54 = давление в барах (IEEE 754 формат с плавающей запятой)
- 66 = Chk

Команда 34: записать значение времени демпфирования текущей переменной (задержка выхода от 0 до 99,9 с)

 от ведущего устройства ведомому устройству ff ff ff ff ff ff 82 0d f0 03 01 02 22 04 00 00 00 00 59

Подчёркнутые символы являются длинным адресом.

Последующие байты:

- 22 = номер команды
- 04 = счётчик байтов
- 00 00 00 00 = значение времени демпфирования
- 59 = Chk

 от ведомого устройства ведущему устройству ff ff ff ff ff ff 86 0d f0 03 01 02 22 06 00 40 00 00 00 00 1f

40 = конфигурация изменена (первый байт статуса).

Команда 44: записать единицы измерения текущей переменной

 от ведущего устройства ведомому устройству ff ff ff ff ff ff 82 0d f0 03 01 02 2c 01 xx yy (yy = Chk)

 от ведомого устройства ведущему устройству ff ff ff ff ff ff 86 0d f0 03 01 02 2c 03 00 40 xx yy

Подчёркнутые символы являются длинным адресом.

 Последующие байты:

	2c = номер команды			
	03 = счётчик байтов			
xx :	04 - mmH ₂ O	05 - mmHg	06 - psi	
	07 - bar	08 - mbar	09 - g/cm ²	
	0A - kg/cm ²	0B - Pa	0C - kPa	
	0D - torr	0E - atm		

Настройка параметров связи

 Код стандартной конфигурации : **142-A-1200-1** (если при заказе не указана иная).

Питание 12-36 В, режим измерения - непрерывный, скорость 1200 Бод, термокомпенсация 0..70 °С.

Приложение 3. Таблица входных регистров (только чтение, function #4 – прочитать входные регистры) для настройки датчиков по протоколу Modbus RTU / RS-485 с помощью программы «ModBus Poll».

Адрес	Регистр	Описание	Тип данных	Пример
0x0000	SerialNr	Серийный номер	UInt32	0x0012
0x0001				123456
0x0002	CalDate	Дата последней калибровки	Date	0xd687
0x0003				2014
0x0004	PressUpperRange	ВПИ датчика по давлению	Float, IEEE754	0x07de
0x0005				27.5
0x0006	PressLowerRange	НПИ датчика по давлению	Float, IEEE754	0x4120
0x0007				10,0
0x0008	Pressure	Измеренное давление	Float, IEEE754	0x0000
0x0009				0,0
0x000A	MaxPress	Максимальное давление за время работы без отключения питания	Float, IEEE754	0x3f9e
0x000B				1,2345
0x000C	MinPress	Минимальное давление за время работы без отключения питания	Float, IEEE754	0x3f00
0x000D				1,5
0x000E	TempUpperRange	ВПИ датчика по температуре	Float, IEEE754	0x3f00
0x000F				0,5
0x0010	TempLowerRange	НПИ датчика по температуре	Float, IEEE754	0x42a0
0x0011				80,0
0x0012	Temperature	Измеренная температура	Float, IEEE754	0xc1a0
0x0013				-20,0
0x0014	MaxTemp	Максимальная температура за время работы без отключения питания	Float, IEEE754	0x0000
0x0015				20,0
0x0016	MinTemp	Максимальная температура за время работы без отключения питания	Float, IEEE754	0x4270
0x0017				60,0
0x0018				0x0000
0x0019				15,0

Таблица регистров временного хранения (чтение и запись, function #3 – прочитать регистры временного хранения, function #6 – записать регистры временного хранения)

Адрес	Регистр	Описание	Тип данных	Пример
0x0000	PressUnitsCode	Единицы измерений давления	UInt16	0x0006 bar
0x0001	TempUnitsCode	Единицы измерений температуры	UInt16	0x0000 °C
0x0002	DeviceAddress	Адрес (1..247)	UInt16	0x0001 1
0x0003	Baudrate	Скорость	UInt16	0x0005 9600
0x0004	Parity	Четность	UInt16	0x0000 PA_none

Перечень единиц измерения давления

Код (Unit16)	0x0003	0x0004	0x0005	0x0006	0x0007	0x0008
Единица	mmH ₂ O	mmHG	psi	bar	mbar	gf/cm ²
Код (Unit16)	0x0009	0x000A	0x000B	0x000C	0x000D	0x000E
Единица	kgf/cm ²	Pa	kPa	torr	atm	MPa

Перечень единиц измерения температуры

Код (Unit16)	0x0000	0x0001	0x0002
Единица	°C	°K	°F

Перечень скоростей обмена данных

Код (Unit16)	0x0004	0x0005	0x0006	0x0007
Скорость [Бод]	4800	9600	19200	38400

Перечень вариантов контроля с битом проверки четности

Код (Unit16)	0x0000	0x0001	0x0002
Четность	Нет	Нечетный	Четный

Настройка параметров связи

Код стандартной конфигурации : **142-0-4800-1** (если при заказе не указана иная). Питание 12-36 В, нет контроля с битом проверки четности, скорость 4800 Бод, термокомпенсация 0..70 °C.

Производитель оставляет за собой право без специального уведомления вносить изменения в конструкцию, внешний вид и/или комплектацию товара, не приводящие к ухудшению его качественных характеристик.