

DMP 330F

ПАСПОРТ

Артикул: _____



Экономичный датчик давления DMP 330F был специально разработан для применения в сфере жилищно-коммунального хозяйства, где нужны надёжные и точные датчики.

Датчик обеспечивает пропорциональное преобразование давления рабочей среды в электрический сигнал 4...20 мА с погрешностью 0,5% от диапазона измерения. Корпус датчика изготовлен из нержавеющей стали.

Области применения:

- ЖКХ
- Общепромышленное применение

Многодиапазонные исполнения датчика DMP 330F

Датчик может быть изготовлен в многопредельном (трехдиапазонном или двухдиапазонном) исполнении. Так, при изготовлении в трехдиапазонном исполнении, датчик калибруется одновременно на три диапазона, например: 6 бар, 10 бар и 16 бар. Любой из предустановленных в датчике диапазонов может быть выбран в качестве рабочего при отгрузке, а затем, в процессе эксплуатации, датчик может быть переключен для работы в другом диапазоне. Многодиапазонные датчики проходят метрологическую поверку сразу на все предустановленные диапазоны, и она остается действительной в течение всего межповерочного интервала для любого из предустановленных диапазонов. Для переключения диапазонов используется конфигуратор ADAPT-100, который позволяет переключаться между предустановленными диапазонами, а так же поддерживает функцию корректировки нуля, что позволяет корректировать метрологические характеристики датчика как в процессе эксплуатации, так и перед вторичными метрологическими поверками.

Крупносерийные исполнения датчика DMP 330Fs

Датчик выпускается как в стандартном исполнении, так и крупными сериями (складская программа) в трехдиапазонных исполнениях (6 бар, 10 бар и 16 бар) и (10 бар, 16 бар и 25 бар) с резьбами G1/2" и M20x1,5. Крупносерийные исполнения маркируются символом "s" (DMP 330Fs) и характеризуются более привлекательной ценой и наличием на складе, поэтому мы рекомендуем заказывать датчики именно такого исполнения, если они удовлетворяют всем техническим требованиям заказчика.

Диапазоны	0...1 бар до 0...400 бар, избыточное
Перегрузка	до 4X
Осн. погрешность	0,5 % ДИ
Выходной сигнал	4..20 мА
Присоединение	M20x1,5; G 1/2"
Сенсор	Керамический тензорезистивный
Применение	Неагрессивные к нержавеющей стали жидкости, газы и пар



ТЕХНИЧЕСКИЕ ПАРАМЕТРЫ

DMP 330F

ДИАПАЗОНЫ ДАВЛЕНИЯ (для однопредельного исполнения)

Номинальное давление P _N изб. [бар]	1,6	2,5	4	6	10	16	25	40	60	100	160	250	400
Перегрузка [бар]	4	4	10	10	20	40	40	100	100	200	400	800	800

ДИАПАЗОНЫ ДАВЛЕНИЯ (для трехпредельного крупносерийного исполнения)

	Диапазон			Диапазон		
	№1	№2	№3	№1	№2	№3
Номинальное давление P _N изб. [бар]	16	10	6	25	16	10
Перегрузка [бар]	40			40		

ХАРАКТЕРИСТИКИ

Основная погрешность	0,5% ДИ ¹⁾
Дополнительная погрешность	0,3% ДИ / 10 °С
Диапазон термокомпенсации [°С]	-25...85
Время отклика (10...90%)	≤ 1 мс

ТЕМПЕРАТУРНЫЙ ДИАПАЗОН

Измеряемая среда [°С]	-25...125
Окружающая среда [°С]	-25...85
Хранение [°С]	-40...85

КОНСТРУКЦИОННЫЕ МАТЕРИАЛЫ

Штуцер	Нержавеющая сталь 304 (1,4301)
Уплотнение	FKM ²⁾ (витон)
Мембрана	Керамика Al ₂ O ₃

ЭЛЕКТРИЧЕСКОЕ ПРИСОЕДИНЕНИЕ

Стандартное исполнение	Разъем DIN 43650 (IP 65)
------------------------	--------------------------

МЕХАНИЧЕСКОЕ ПРИСОЕДИНЕНИЕ

Стандартное исполнение	G 1/2" EN 837 / M20x1,5 EN 837
------------------------	--------------------------------

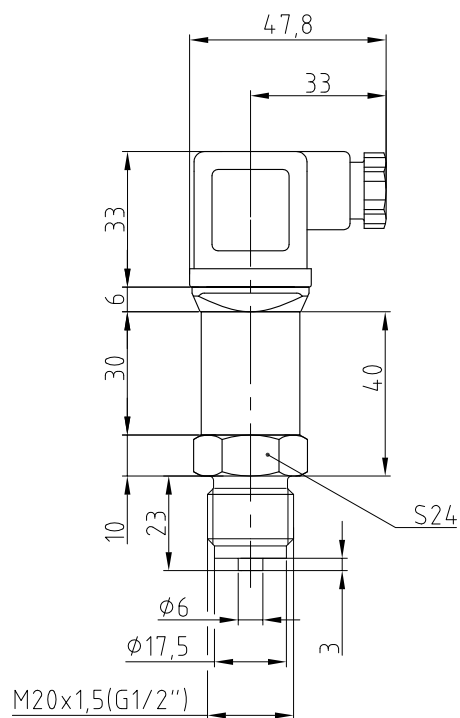
ПРОЧЕЕ

Выходной сигнал	4...20 мА / 2-х пров.
Питание	12...36 В
Срок службы	> 100 x 10 ⁶ циклов нагружения
Вес	120 г
Установочное положение	Любое

(1) ДИ - Диапазон измерений.
(2) FKM — фтористый каучук (витон).

РАЗМЕРЫ / СОЕДИНЕНИЯ

Габаритные и присоединительные размеры



DMP 330F

Электрический разъем

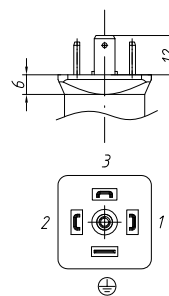
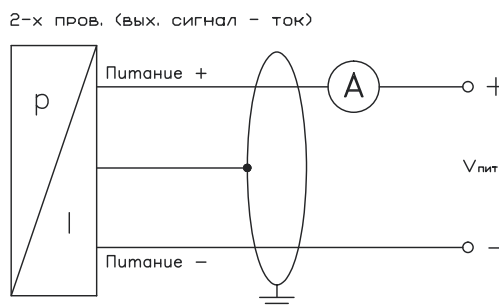


Схема подключения



Электрическое присоединение		DIN43650
2-х пров.	Питание +	1
	Питание -	2
Заземление		⊕

КОД ЗАКАЗА ДЛЯ DMP 330F

Крупносерийные исполнения трехдиапазонного датчика DMP 330Fs¹:
выходной сигнал 4...20 мА / 2-х пров, разъем DIN 43650 (IP 65), стандартное исполнение

РАБОЧИЙ ДИАПАЗОН	ДОП. ДИАПАЗОН 1	ДОП. ДИАПАЗОН 2	ПЕРЕГРУЗКА	МЕХАНИЧЕСКОЕ ПРИСОЕДИНЕНИЕ	КОД ЗАКАЗА
0...6 бар	0...16 бар	0...10 бар	40 бар	M20x1,5 EN 837	DMP 330Fs-1602-1002-6001-1-100-800-03R 0...6 бар
				G1/2 EN 837	DMP 330Fs-1602-1002-6001-1-100-200-03R 0...6 бар
0...10 бар	0...16 бар	0...6 бар	40 бар	M20x1,5 EN 837	DMP 330Fs-1602-1002-6001-1-100-800-03R 0...10 бар
				G1/2 EN 837	DMP 330Fs-1602-1002-6001-1-100-200-03R 0...10 бар
0...10 бар	0...25 бар	0...16 бар	40 бар	M20x1,5 EN 837	DMP 330Fs-2502-1602-1002-1-100-800-03R 0...10 бар
				G1/2 EN 837	DMP 330Fs-2502-1602-1002-1-100-200-03R 0...10 бар
0...16 бар	0...10 бар	0...6 бар	40 бар	M20x1,5 EN 837	DMP 330Fs-1602-1002-6001-1-100-800-03R 0...16 бар
				G1/2 EN 837	DMP 330Fs-1602-1002-6001-1-100-200-03R 0...16 бар
0...16 бар	0...25 бар	0...10 бар	40 бар	M20x1,5 EN 837	DMP 330Fs-2502-1602-1002-1-100-800-03R 0...16 бар
				G1/2 EN 837	DMP 330Fs-2502-1602-1002-1-100-200-03R 0...16 бар
0...25 бар	0...16 бар	0...10 бар	40 бар	M20x1,5 EN 837	DMP 330Fs-2502-1602-1002-1-100-800-03R 0...25 бар
				G1/2 EN 837	DMP 330Fs-2502-1602-1002-1-100-200-03R 0...25 бар

(1)(складская программа, более привлекательная цена)

Стандартные исполнения датчика DMP 330F

DMP 330F	X	XXXX	X	XXX	XXX	XXX
ИЗМЕРЯЕМОЕ ДАВЛЕНИЕ						
Избыточное	330F					
ДИАПАЗОН Перегрузка						
0...1,6 бар	4,0 бар	1601				
0...2,5 бар	4,0 бар	2501				
0...4,0 бар	10,0 бар	4001				
0...6,0 бар	10,0 бар	6001				
0...10,0 бар	20,0 бар	1002				
0...16,0 бар	40,0 бар	1602				
0...25,0 бар	40,0 бар	2502				
0...40,0 бар	100,0 бар	4002				
0...60,0 бар	100,0 бар	6002				
0...100,0 бар	200,0 бар	1003				
0...160,0 бар	400,0 бар	1603				
0...250,0 бар	800,0 бар	2503				
0...400,0 бар	800,0 бар	4003				
По запросу, для многодиапазонного исполнения		9999-9999 ⁽¹⁾				
По запросу, для многодиапазонного исполнения		9999-9999-9999 ⁽¹⁾				
ВЫХОДНОЙ СИГНАЛ						
4...20 мА / 2-х пров.			1			
ЭЛЕКТРИЧЕСКОЕ ПРИСОЕДИНЕНИЕ						
Разъем DIN 43650 (IP 65)				100		
МЕХАНИЧЕСКОЕ ПРИСОЕДИНЕНИЕ						
G 1/2" EN 837-1/-3					200	
M20x1,5 EN 837-1/-3					800	
ИСПОЛНЕНИЕ						
Однодиапазонное						00R
Двухдиапазонное						02R
Трехдиапазонное						03R

(1) – Датчик может быть изготовлен в многодиапазонном исполнении (двух- трех- диапазонном). Для многодиапазонного исполнения, как правило используются диапазоны из ряда номиналов однодиапазонного исполнения. При этом, в качестве первого диапазона указывается максимальный. В качестве второго и третьего – следующие меньшие по значению. Например, 6, 4 и 2,5 бар (код диапазона 6001-4001-2501). Возможность заказа датчика с диапазонами отличными от диапазонов крупносерийного исполнения DMP 330Fs необходимо предварительно согласовывать с изготовителем.

Пример кода заказа однодиапазонного исполнения

DMP 330F-6001-1-100-200-00R

Пример кода заказа трехдиапазонного исполнения

DMP 330F-6001-4001-2501-1-100-200-03R

ПРИНАДЛЕЖНОСТИ

ЭЛЕКТРИЧЕСКИЕ	МЕХАНИЧЕСКИЕ	ПРОЧЕЕ
Доп. эл. розетки	Демпферы гидроудара	Блоки питания
Доп. кабели	Приварные адаптеры	Конфигураторы
	Клапанные блоки	Индикаторы
	Импульсные трубки	

ГАРАНТИЙНЫЕ ОБЯЗАТЕЛЬСТВА

Гарантийный срок - 24 месяца с даты отгрузки.

М.П.

Паспорт на каждые 10 единиц товара в транспортной таре - 1 шт.

Дата отгрузки:

Серийный(-е) номер(а):

« ____ » _____ 20 ____ г.



 русавтоматизация.рф
 info@rusautomation.ru
 8 800 775 09 57
 г. Челябинск, Гагарина, 5

