

DMK 331P

Датчики давления с керамическим сенсором

- Стальной корпус
- Стальная мембрана
- Встроенный разделитель сред
- Полевой корпус
- Взрывозащищенное исполнение Exia



ПАСПОРТ

Диапазоны	0..1 до 0..400 бар, избыточное, абсолютное, разрежения
Осн. погрешность	Стандартно 0,5 % ДИ; 1 % ДИ
Выходной сигнал	4..20 мА / 2-х пров., 4..20 мА / HART / 2-х пров., 0..20 мА / 3-х пров., 0..10 В / 3-х пров., 0..5 В / 3-х пров. и др.
Мех. присоединение	M20x1.5, G1/2", G3/4", G1", G1 1/2", типы «Clamp», «Dairy pipe», «Фланец»
Температура среды	Стандартно -20..135 °C Опционально -40..135 °C 0..300 °C
Сенсор	Керамический тензорезистивный в корпусе
Применение	Измерение широкого диапазона давлений процессов фармакологических и пищевых производств; подходит для загрязненных, вязких, высокотемпературных сред

Датчик давления DMK 331P предназначен для измерения давлений гигиенических и химических процессов в диапазоне от 1 до 400 бар.

Датчик имеет конструктивно встроенный разделитель сред с торцевой мембраной, предполагающей защиту от засорения и налипания измеряемой среды.

Штуцер датчика изготавливается из коррозионностойкой нержавеющей стали 316L, устойчивой к большинству неагрессивных сред общепромышленных применений.

Модульная концепция изделия позволяет сочетать различные механические и электрические присоединения, материалы уплотнений, мембран и опции, что позволяет применять данную модель для решения широкого круга задач по измерению давлений сред сложных составов и температур.

Для модели доступен широкий ряд опций - полевой корпус, индикация, взрывозащищенное исполнение.

- Диапазоны давлений от 0..1 бар до 0..400 бар
- Индивидуальная настройка диапазона
- Выходной сигнал: 4..20 мА / 2-х пров., 4..20 мА / HART / 2-х пров., 0..20 мА / 3-х пров., 0..10 В / 3-х пров., 0..5 В / 3-х пров. и др.
- Защита от неправильного подключения и короткого замыкания
- Высокая долговременная стабильность
- Длительный срок службы
- Возможность исполнений характеристик под заказ

Дополнительные опции:

- Материал мембраны на выбор: с покрытием PTFE, hastelloy® C-276 (2.4819), тантал, титан, золотое напыление
- Искробезопасное (Exia) исполнение
- Коррозионностойкий металлический корпус для полевых условий эксплуатации с индикацией и без
- Радиатор (охлаждающий элемент)

Области применения:

- контроль технологических процессов в пищевой промышленности;
- контроль технологических процессов в фармацевтической промышленности;
- контроль технологических процессов в химической промышленности;
- измерение давлений загрязненных, вязких и высокотемпературных сред.



Производитель оставляет за собой право без специального уведомления вносить изменения в конструкцию, внешний вид и/или комплектацию товара, не приводящие к ухудшению его качественных характеристик.

ТЕХНИЧЕСКИЕ ПАРАМЕТРЫ

ДИАПАЗОНЫ ИЗМЕРЕНИЙ										
Номинальное избыточное давление P _{нд} [бар]	-1..0	1	1,6	2,5	4	6	10	16	25	40
Номинальное абсолютное давление P _{нд} [бар]	–	1	1,6	2,5	4	6	10	16	25	40
Максимальная перегрузка P _{max} [бар]	4	2	4	4	10	10	20	40	40	100
Давление разрыва P _σ [бар]	7	4	5	7,5	12	18	30	50	50	120
Номинальное избыточное/абсолютное давление P _{нд} [бар]	60		100		160		250		400	
Максимальная перегрузка P _{max} [бар]	100		200		400		400		600	
Давление разрыва P _σ [бар]	180		300		500		750		1000	
Устойчивость к вакууму	P _{нд} ≥ 1 бар: неограниченное разрежение P _{нд} < 1 бар: по запросу									

ВЫХОДНОЙ СИГНАЛ / ПИТАНИЕ				
Протокол / интерфейс	Напряжение питания (U _{пит})	Сопротивление в цепи (R)	Потребление тока	
4..20 мА / 2-х пров.	12..36 В (DC)	R _{max} = (U _{пит} – 12)/0,02 Ом	≤ 26 мА	
4..20 мА / HART / 2-х пров. ¹	18..42 В (DC) (с индикатором ²)	R _{max} = (U _{пит} – 18)/0,02 (с индикатором ²) Ом		
4..20 мА / 3-х пров.	12..36 В (DC)	R _{max} = 500 Ом		
0..20 мА / 3-х пров.		R _{min} = 10000 Ом		
0..5 мА / 3-х пров.				
0..10 В / 3-х пров.		R _{min} = 5000 Ом		
0..5 В / 3-х пров.				
1..6 В / 3-х пров.				
0..1 В / 3-х пров.		-		≤ 7 мА
HART / RS-485 ³				
Modbus RTU / RS-485 ³				
Exia-версия	4..20 мА / 2-х пров.	14..28 В (DC)	R _{max} = (U _{пит} – 14)/0,02 Ом	≤ 26 мА
	4..20 мА / HART / 2-х пров. ¹			
	0,5..4,5 В / 3-х пров.	5 В (DC)	R _{min} = 5000 Ом	≤ 2 мА
	0,4..2 В / 3-х пров.			

¹ Сопротивление в цепи (R) для цифровой передачи по протоколу HART ≥ 250 Ом.

² Для версии в компактном полевом корпусе из нержавеющей стали 1.4404 (316L) с дисплеем напряжение питания датчика увеличивается на 6 В. Исполнение с индикатором возможно только:
- для выходных сигналов «4..20 мА / 2-х пров.» и «4..20 мА / HART / 2-х пров.»;
- без Exia-версии.

³ См. конфигурацию параметров связи в конце документа. Для интерфейса RS-485 необходим электрический разъем с 5-ю и более контактными пинами.

ХАРАКТЕРИСТИКИ		
	Стандартно	Условие
Основная погрешность ⁴ [% ДИ]	≤ ±0,5	0 бар < P _{нд} ≤ 400 бар
	≤ ±1	-1 бар < P _{нд} ≤ 0 бар
Влияние отклонения напряжения питания [% ДИ / 10 В]	≤ ±0,05	
Влияние отклонения сопротивления нагрузки [% ДИ / кОм]	≤ ±0,05	
Долговременная стабильность [% ДИ / год]	≤ ±0,3	
Время отклика [мс]	Для 2-х пров. схемы	Для 3-х пров. схемы
	≤ 10	≤ 3
⁴ Включает нелинейность, гистерезис и воспроизводимость по IEC 60770. ДИ – диапазон измерений. Возможно изготовление датчика с протоколом калибровки.		
ВЛИЯНИЕ ТЕМПЕРАТУРЫ		
Допускаемая приведённая погрешность [% ДИ]	≤ ±2,0	
Допускаемая приведённая погрешность	≤ ±0,2	

Производитель оставляет за собой право без специального уведомления вносить изменения в конструкцию, внешний вид и/или комплектацию товара, не приводящие к ухудшению его качественных характеристик.

[% ДИ / 10 °С]			
Диапазон термокомпенсации [°С]		-20..85	
ТЕМПЕРАТУРНЫЙ ДИАПАЗОН			
Измеряемая среда [°С]		-20..135 / -40..135 / -25..100 / 0..300 ⁵	
Окружающая среда [°С]		-20..85 / -40..85 / -10..85 / 0..85 ⁵	
Хранение [°С]		-40..85	
⁵ В зависимости от используемых уплотнений, заполняющей жидкости и наличия радиатора. Без радиатора верхняя граница температурных диапазонов датчика должна быть $T_{раб} \leq 125$ °С. Для взрывозащищенных датчиков (Ex) необходимо учитывать температурный класс.			
ЭЛЕКТРОБЕЗОПАСНОСТЬ			
Защита от короткого замыкания		Постоянно	
Защита от обратной полярности питания / обрыва		Не повреждается, но и не работает	
Электромагнитная совместимость		Излучение и защищенность согласно EN 61326	
ВЗРЫВОЗАЩИТА			
Взрывозащищенное исполнение		Согласно № ЕАЭС RU C-RU.AA87.B.00428/20 Серия RU № 0230837 – Искробезопасная электрическая цепь «i»: 0Ex ia IIC T6..T4 Ga X	
Максимальные безопасные величины для исполнения «Искробезопасная электрическая цепь «i»»	Для 2-х пров. схемы	Макс. входное напряжение $U_i = 28$ В, макс. входной ток $I_i = 93$ мА, макс. входная мощность $P_i = 660$ мВт, макс. внутренняя индуктивность $L_i = 10$ мкГн, макс. внутренняя емкость $C_i = 15$ нФ	
	Для 3-х пров. схемы	Макс. входное напряжение $U_i = 6$ В, макс. входной ток $I_i = 60$ мА, макс. входная мощность $P_i = 100$ мВт, макс. внутренняя индуктивность $L_i = 10$ мкГн, макс. внутренняя емкость $C_i = 500$ нФ	
Температурный класс	T4 [°С]	T5 [°С]	T6 [°С]
0Ex ia IIC T6..T4 Ga X	-50..80	-50..60	-50..50
УСТОЙЧИВОСТЬ К МЕХАНИЧЕСКИМ ВОЗДЕЙСТВИЯМ			
Вибростойкость	10 g RMS (25..2000 Гц)	Согласно DIN EN 60068-2-6	
Ударопрочность	100 g / 11 мс	Согласно DIN EN 60068-2-27	
ЭЛЕКТРИЧЕСКОЕ ПРИСОЕДИНЕНИЕ			
Стандартно	Разъем DIN 43650 (ISO 4400) / IP 65 Разъем DIN 43650 (ISO 4400) / IP 67 Разъем Binder 723, 5-конт. / IP 67 Разъем M12x1, 4-конт. / IP 67 Разъем M12x1, 5-конт. / IP 67 Разъем M12x1 металлический, 4-конт. / IP 67 Разъем M12x1 металлический, 5-конт. / IP 67 Разъем Виссаpeer, 4-конт. / IP 68		
Опционально	Компактный полевой корпус из нержавеющей стали 1.4404 (316L) / каб. ввод M20x1,5 / IP 67 ⁶ Компактный полевой корпус из нержавеющей стали 1.4404 (316L) с дисплеем / каб. ввод M20x1,5 / IP 67 ⁶ Каб. ввод PG7 с кабелем PVC 2 м / IP 67 Герметичный каб. ввод для погружного исполнения с кабелем PVC 4 м / IP 68 ⁷		
Емкость кабеля	Сигнальный провод/экран, а также сигнальный провод/ сигнальный провод: 160 пФ/м		
Индуктивность кабеля	Сигнальный провод/экран, а также сигнальный провод/ сигнальный провод: 1 мкГн/м		
⁶ Исполнение с индикатором возможно только: - для выходных сигналов «4..20 мА / 2-х пров.» и «4..20 мА / HART / 2-х пров.»; - без Exia-версии.			
⁷ Доступны различные типы кабелей и их длины (допустимая температура зависит от вида кабеля).			
МЕХАНИЧЕСКОЕ ПРИСОЕДИНЕНИЕ			
Стандартно	Резьбовые присоединения	G1/2" DIN 3852, торцевая мембрана ⁸	M20x1.5 DIN 3852, торцевая мембрана ⁸
		G3/4" DIN 3852, торцевая мембрана ⁹	G1" DIN 3852, торцевая мембрана ¹⁰
		G1 1/2" DIN 3852, торцевая мембрана ¹¹	G1" с уплотнением конусом по ISO 4400, торцевая мембрана ¹⁰
	Безрезьбовые присоединения ³¹	Clamp DN 1" DIN 32676, торцевая мембрана ¹²	Clamp DN 2" DIN 32676, торцевая мембрана ¹⁴
		Clamp DN 1 1/2" DIN 32676, торцевая мембрана ¹³	

Производитель оставляет за собой право без специального уведомления вносить изменения в конструкцию, внешний вид и/или комплектацию товара, не приводящие к ухудшению его качественных характеристик.

		Dairy pipe DN 25 DIN 11851, торцевая мембрана ¹⁵	Dairy pipe DN 40 DIN 11851, торцевая мембрана ¹⁶	
		Dairy pipe DN 50 DIN 11851, торцевая мембрана ¹⁷		
Опционально	Резьбовые присоединения	G1" DIN 3852, торцевая мембрана, 2 кольца, периферийное уплотнение ¹⁸		
		G1" DIN 3852, торцевая мембрана, 2 кольца, EHEDG ¹⁹		
		G1/2" DIN 3852, торцевая мембрана, 2 кольца, периферийное уплотнение ²⁰		
		G3/4" DIN 3852, поршневая мембрана для абразивных сред ²¹		
		G1" DIN 3852, поршневая мембрана для абразивных сред ²¹		
		G1 1/2" DIN 3852, поршневая мембрана для абразивных сред ²¹		
	Безрезьбовые присоединения ³¹	Фланец DN 50 / PN 40 DIN EN 1092, поршневая мембрана для абразивных сред ²²		
		Исполнение для тоннелепроходческих комплексов №1 ²³		
		Исполнение для тоннелепроходческих комплексов №2 ²³		
		Исполнение для тоннелепроходческих комплексов №3 ²³		
		Исполнение для тоннелепроходческих комплексов №4 ²³		
		Фланец DN 25 / PN 40 DIN EN 1092, торцевая мембрана ²⁴	Фланец DN 40 / PN 40 DIN EN 1092, торцевая мембрана ²⁵	
		Фланец DN 50 / PN 16 DIN EN 1092, торцевая мембрана ²⁶	Фланец DN 50 / PN 40 DIN EN 1092, торцевая мембрана ²⁷	
		Фланец DN 50 / PN 100 DIN EN 1092, торцевая мембрана ²⁸	Фланец DN 80 / PN 16 DIN EN 1092, торцевая мембрана ²⁹	
	Фланец DN 80 / PN 40 DIN EN 1092, торцевая мембрана ³⁰	Фланец DN 100 / PN 16 DIN EN 1092, торцевая мембрана ²⁹		
	С радиатором	Без радиатора		
⁸ Возможно только для давления:	6 бар ≤ P _{нд} ≤ 600 бар	2,5 бар ≤ P _{нд} ≤ 40 бар		
⁹ Возможно только для давления:	4 бар ≤ P _{нд} ≤ 600 бар	0,6 бар ≤ P _{нд} ≤ 40 бар		
¹⁰ Возможно только для давления:	2,5 бар ≤ P _{нд} ≤ 600 бар	0,25 бар ≤ P _{нд} ≤ 40 бар		
¹¹ Возможно только для давления:	1 бар ≤ P _{нд} ≤ 100 бар	0,25 бар ≤ P _{нд} ≤ 40 бар		
¹² Возможно только для давления:	1,6 бар ≤ P _{нд} ≤ 40 бар	0,6 бар ≤ P _{нд} ≤ 16 бар		
¹³ Возможно только для давления:	1,6 бар ≤ P _{нд} ≤ 40 бар	0,4 бар ≤ P _{нд} ≤ 16 бар		
¹⁴ Возможно только для давления:	0,6 бар ≤ P _{нд} ≤ 25 бар	0,25 бар ≤ P _{нд} ≤ 16 бар		
¹⁵ Возможно только для давления:	2,5 бар ≤ P _{нд} ≤ 40 бар	0,6 бар ≤ P _{нд} ≤ 40 бар		
¹⁶ Возможно только для давления:	1,6 бар ≤ P _{нд} ≤ 40 бар	0,4 бар ≤ P _{нд} ≤ 40 бар		
¹⁷ Возможно только для давления:	0,6 бар ≤ P _{нд} ≤ 25 бар	0,25 бар ≤ P _{нд} ≤ 25 бар		
¹⁸ Возможно только для давления:	2,5 бар ≤ P _{нд} ≤ 10 бар	0,25 бар ≤ P _{нд} ≤ 10 бар		
¹⁹ Возможно только для давления:	2,5 бар ≤ P _{нд} ≤ 40 бар	0,25 бар ≤ P _{нд} ≤ 40 бар		
²⁰ Возможно только для давления:	6 бар ≤ P _{нд} ≤ 600 бар	2,5 бар ≤ P _{нд} ≤ 600 бар		
²¹ Возможно только для давления:	-	6 бар ≤ P _{нд} ≤ 100 бар		
	И основной погрешности "±1 % ДИ" с кодом "8", "У".			
²² Возможно только для давления:	-	4 бар ≤ P _{нд} ≤ 100 бар		
	И основной погрешности "±1 % ДИ" с кодом "8", "У".			
²³ Возможно только для давления:	-	6 бар ≤ P _{нд} ≤ 40 бар		
	И основной погрешности "±1 % ДИ" с кодом "8", "У".			
²⁴ Возможно только для давления:	1,6 бар ≤ P _{нд} ≤ 40 бар	0,25 бар ≤ P _{нд} ≤ 40 бар		
²⁵ Возможно только для давления:	0,6 бар ≤ P _{нд} ≤ 40 бар	0,1 бар ≤ P _{нд} ≤ 40 бар		
²⁶ Возможно только для давления:	0,25 бар ≤ P _{нд} ≤ 16 бар	0,1 бар ≤ P _{нд} ≤ 16 бар		
²⁷ Возможно только для давления:	0,25 бар ≤ P _{нд} ≤ 40 бар	0,1 бар ≤ P _{нд} ≤ 40 бар		
²⁸ Возможно только для давления:	0,25 бар ≤ P _{нд} ≤ 100 бар	0,1 бар ≤ P _{нд} ≤ 100 бар		
²⁹ Возможно только для давления:	0,1 бар ≤ P _{нд} ≤ 16 бар	0,1 бар ≤ P _{нд} ≤ 16 бар		
³⁰ Возможно только для давления:	0,1 бар ≤ P _{нд} ≤ 40 бар	0,1 бар ≤ P _{нд} ≤ 40 бар		
³¹ Безрезьбовые соединения могут быть выполнены через выносные мембраны на капиллярах. Исполнения с капиллярами – по запросу. Капилляр длиной ≥ 1 м может считаться охладительным элементом для сред с T _{раб} ≤ 300 °С. Максимальная длина одного капилляра – 10 м.				
ЦИФРОВОЙ ИНДИКАТОР (ОПЦИЯ ТОЛЬКО ДЛЯ ПОЛЕВОГО КОРПУСА)				
Вид индикатора	OLED графический вращающийся 4-х разрядный; 128x64 точек (размеры 30x16 мм)			
Отображаемые значения	bar, mbar, MPa, kPa, Pa, psi, mmHg, mWc, ftH2O, %, °C, mA, user			
Диапазон отображаемых цифровых значений	-1999...+9999			

Производитель оставляет за собой право без специального уведомления вносить изменения в конструкцию, внешний вид и/или комплектацию товара, не приводящие к ухудшению его качественных характеристик.

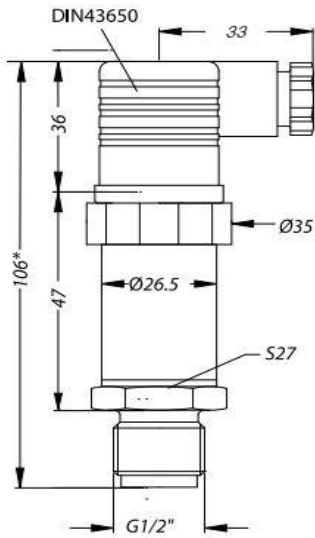
Дополнительная погрешность отображаемой величины [% ДИ]	0,1 ± единица младшего разряда	
Время установления показаний, не более [с]	1 (при отключенном демпфировании)	
Время отклика [мс]	100	
Демпфирование изменений показаний [с]	0,3..30 (программируется)	
Память	Энергонезависимая E ² PROM	
КОНСТРУКЦИЯ		
Штуцер	Нержавеющая сталь 1.4404 (316L)	
Мембрана	Стандартно: Нержавеющая сталь 1.4435 (316L) Опционально: Нержавеющая сталь 1.4435 (316L) / покрытие PTFE ³² Hastelloy® C-276 (2.4819) ³³ Тантал ³³ Титан Золотое напыление	
Радиатор	Нержавеющая сталь 1.4404 (316L) Стандартно: Без радиатора до 125 °С Опционально: Радиатор для температур от 150 °С до 300 °С	
Заполняющая жидкость	Стандартно: Силиконовое масло ³⁴ Опционально: Масло для применения в пищевой промышленности ³⁵ Высокотемпературное силиконовое масло ³⁶	
Уплотнения	Стандартно: FKM (фтористый каучук – viton®) ³⁷ Опционально: LT FKM (фтористый каучук – viton®) фирмы Parker ³⁸ EPDM (этилен-пропиленовый каучук) ³⁹ NBR (бутадиен-нитрильный каучук) ⁴⁰ VMQ (силиконовый каучук) ⁴¹ FFKM (перфторкаучук – kalrez®) ⁴² Без уплотнений ⁴³	
Корпус	Стандартно: Нержавеющая сталь 1.4404 (316L); компактный полевой корпус из нержавеющей стали 1.4404 (316L) Опционально: Полевой корпус из нержавеющей стали 1.4301 (304)	
Оболочка кабеля	PVC – поливинилхлорид (-5..70 °С), серый Ø7,4 мм PUR - полиуретан (-25..70 °С), черный Ø7,4 мм FEP - фторопласт (-25..70 °С), черный Ø7,4 мм	
Степень защиты корпуса по ГОСТ 14254	Стандартно: IP 65 Опционально: IP 54, IP 67, IP 68	
Масса изделия, не более	0,2 кг (зависит от механического присоединения)	
Устойчивость к средам	Подбор материалов частей датчика, взаимодействующих с измеряемой средой – имеет рекомендательный характер. Производитель не гарантирует работоспособность датчика с химически агрессивными и / или горячими средами.	
³² Только для основной погрешности "±1 % ДИ" с кодом "8", "U" и выше.		
³³ Возможно только для давления: P _{нд} ≥ 1 бар, нельзя использовать на давление разрежения.		
	Для избыточного давления	Для давления разрежения
³⁴ Возможно только для температуры:	-40 °С ≤ T _{раб} ≤ 150 °С	-40 °С ≤ T _{раб} ≤ 70 °С
³⁵ Возможно только для температуры:	-10 °С ≤ T _{раб} ≤ 150 °С	-10 °С ≤ T _{раб} ≤ 70 °С
³⁶ Возможно только для температуры:	0 °С ≤ T _{раб} ≤ 300 °С	0 °С ≤ T _{раб} ≤ 70 °С
³⁷ Возможно только для температуры -25 °С ≤ T _{раб} ≤ 200 °С и давления P _{нд} ≤ 100 бар.		
³⁸ Возможно только для температуры -40 °С ≤ T _{раб} ≤ 200 °С и давления P _{нд} ≤ 40 бар.		
³⁹ Возможно только для температуры -40 °С ≤ T _{раб} ≤ 150 °С и давления P _{нд} ≤ 160 бар.		
⁴⁰ Возможно только для температуры -25 °С ≤ T _{раб} ≤ 100 °С и давления P _{нд} ≤ 600 бар.		
⁴¹ Возможно только для температуры -40 °С ≤ T _{раб} ≤ 200 °С и давления P _{нд} ≤ 160 бар.		
⁴² Возможно только для температуры -25 °С ≤ T _{раб} ≤ 300 °С и давления P _{нд} ≤ 600 бар.		
⁴³ Возможно для механических присоединений «Clamp», «Dairy pipe», «Фланец».		
ЭКСПЛУАТАЦИЯ		
Положение	Любое ⁴⁴ (стандартно прибор калибруется в вертикальном положении с направленным вниз механическим присоединением)	
Ресурс сенсора	100×10 ⁶ циклов нагружения	
Средняя наработка на отказ	Не менее 100 000 ч	
Средний срок службы	14 лет	
Гарантийный срок службы	2 года	
⁴⁴ При изменении положения возможны незначительные отклонения в нулевой точке для P _{нд} ≤ 1 бар.		

Производитель оставляет за собой право без специального уведомления вносить изменения в конструкцию, внешний вид и/или комплектацию товара, не приводящие к ухудшению его качественных характеристик.

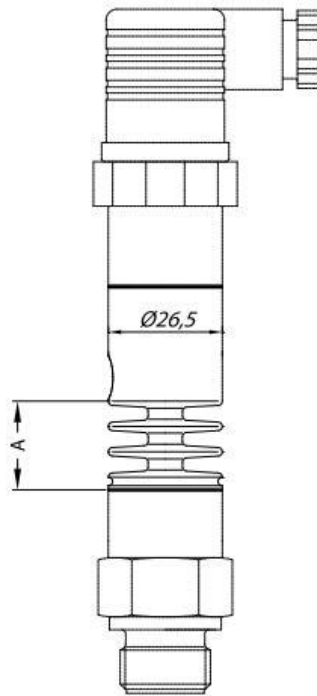
<p>ПРИНАДЛЕЖНОСТИ (заказывается отдельно)</p> <p>4-значный светодиодный индикатор РА 430:</p> <ul style="list-style-type: none"> ▶ свободно масштабируемое отображение диапазона измерений; ▶ устанавливается на разъем DIN 43650 (ISO 4400) датчика (в разрыв цепей) и не требует дополнительного питания (питается от линии самого датчика); ▶ разъем индикатора с возможностью поворота на 300°; ▶ светодиодный индикатор с возможностью поворота на 330°; ▶ рабочий температурный диапазон -25..85 °С. <p>Возможные варианты исполнений:</p> <ul style="list-style-type: none"> ▶ дополнительно одна или две группы программируемых выходных коммутационных контактов; ▶ Ехiа-версия. 	
<p>Стандартизированные блоки питания AGP-24M 24 В (DC):</p> <p>Входное напряжение питания:</p> <ul style="list-style-type: none"> - переменным током (AC) 85...264 В - постоянным током (DC) 120...370 В <p>Выходное напряжение: 24 В (DC)</p>	
<p>Конфигуратор ADAPT-100:</p> <p>Используется для переключения диапазонов и подстройки нулевого значения выходного сигнала датчика</p>	
<p>HART-модем ADAPT-300</p>	
<p>Приварные адаптеры для монтажа датчиков с типами резьб:</p>	<p>M20x1.5 DIN 3852; G1/2" DIN 3852; G3/4" DIN 3852; G1" DIN 3852; G1 1/2" DIN 3852</p>
<p>Ответные части для монтажа датчиков</p>	<p>Типы «Clamp» и «Dairy pipe»</p>

Подробнее ознакомиться с указанными аксессуарами можно на сайте <http://www.bdsensors.ru>

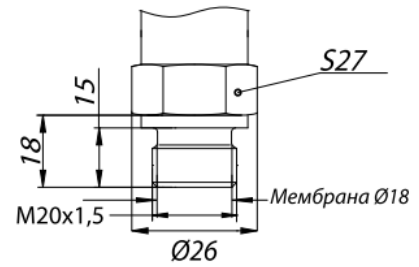
Габаритные и присоединительные размеры



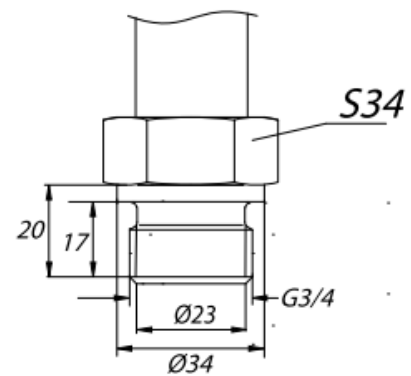
Код Z00
(G1/2" DIN 3852, торцевая мембрана)



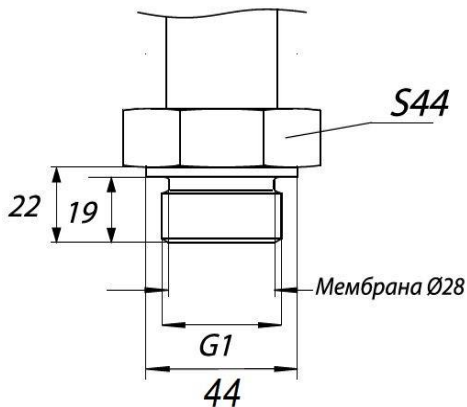
Радиатор	A, мм	Код
От 150 °С до 300 °С	34	200



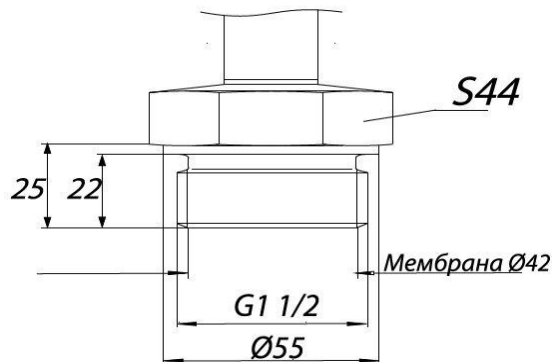
Код Z04
(M20x1.5 DIN 3852, торцевая мембрана)



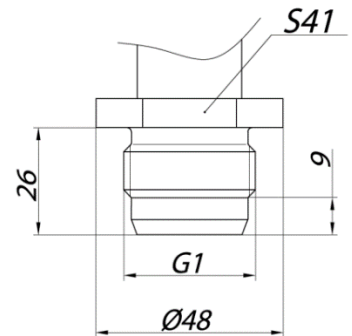
Код Z30
(G3/4" DIN 3852, торцевая мембрана)



Код Z31
(G1" DIN 3852, торцевая мембрана)



Код Z33
(G1 1/2" DIN 3852, торцевая мембрана)

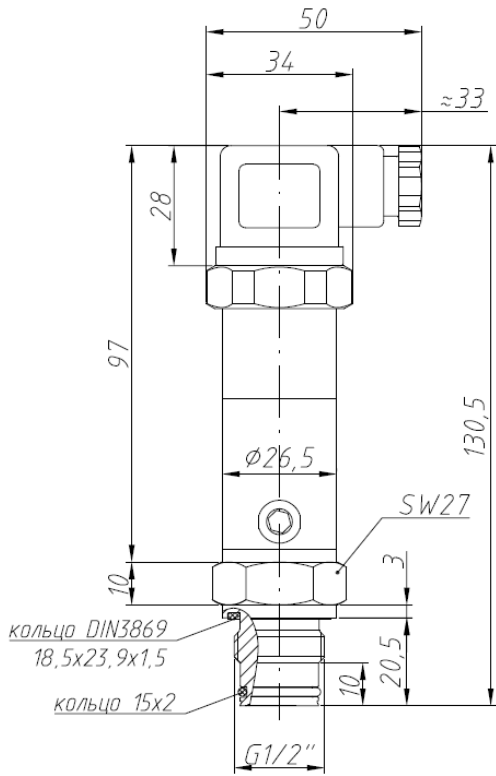


Код K31
(G1" с уплотнением конусом по ISO 4400, торцевая мембрана)

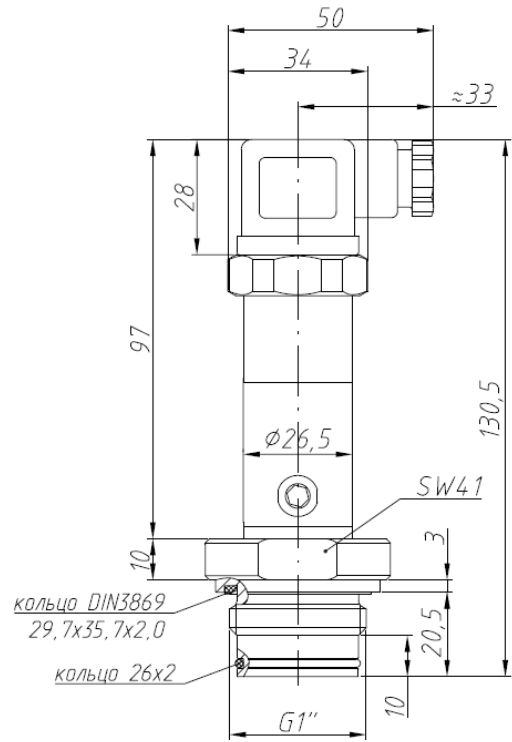
¹ Параметр может меняться:

- с исполнением «искробезопасная электрическая цепь «i»» корпус датчика длиннее на 25 мм. Невозможно совмещение этой опции с дисплеем;
- с выходными сигналами «4..20 мА / HART / 2-х пров.» и «HART / RS-485 / 4-х пров.» корпус датчика длиннее на 42 мм. Невозможно совмещение опции «HART / RS-485 / 4-х пров.» с дисплеем и / или с исполнением «искробезопасная электрическая цепь «i»»;
- с выходным сигналом «Modbus RTU / RS-485 / 4-х пров.» корпус датчика длиннее на 34 мм. Невозможно совмещение этой опции с дисплеем и / или с исполнением «искробезопасная электрическая цепь «i»».

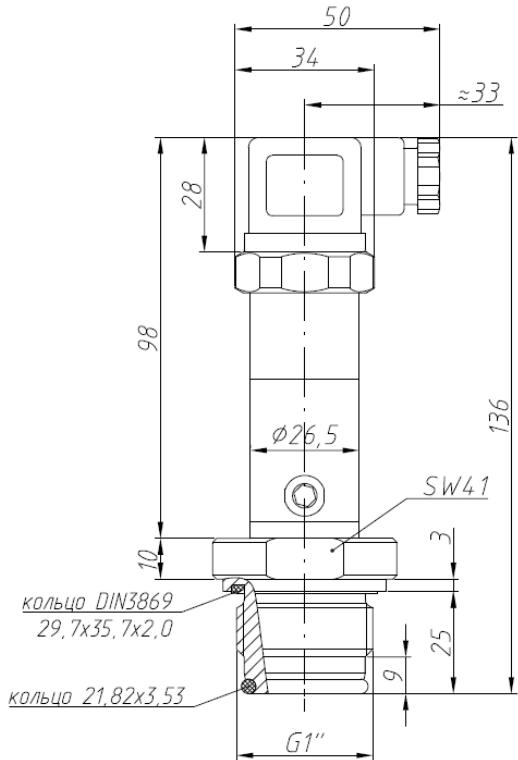
Производитель оставляет за собой право без специального уведомления вносить изменения в конструкцию, внешний вид и/или комплектацию товара, не приводящие к ухудшению его качественных характеристик.



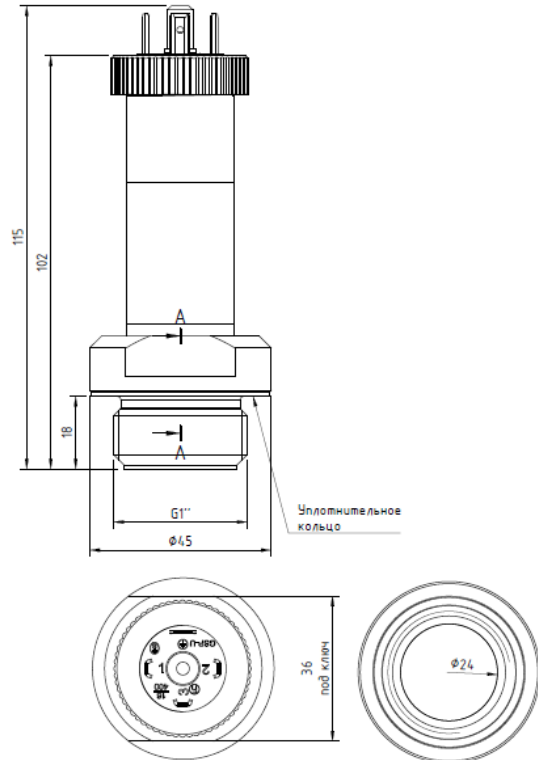
Код Z27
(G1/2" DIN 3852, торцевая мембрана, 2 кольца, периферийное уплотнение)



Код Z17
(G1" DIN 3852, торцевая мембрана, 2 кольца, периферийное уплотнение)

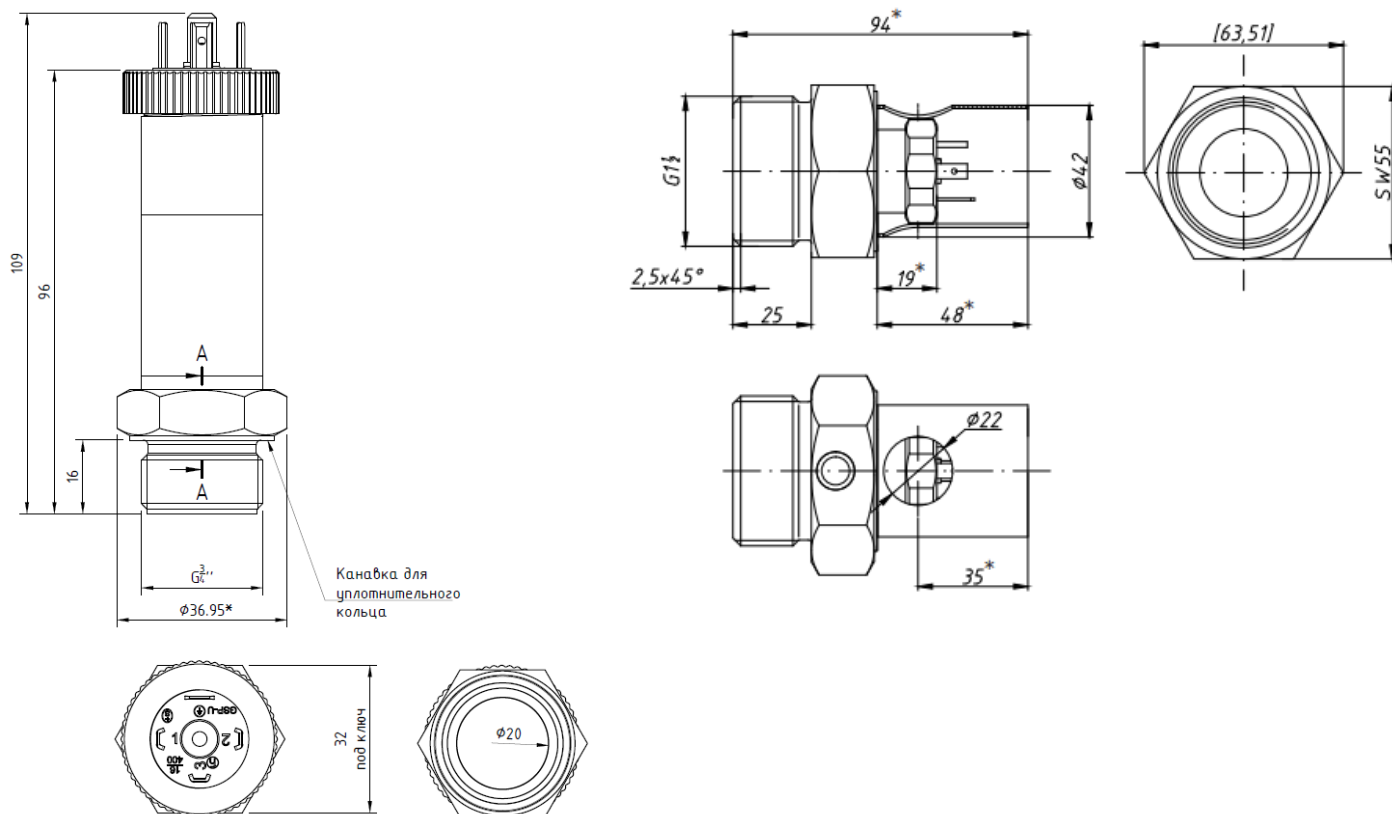


Код Z19
(G1" DIN 3852, торцевая мембрана, 2 кольца, EHEDG)



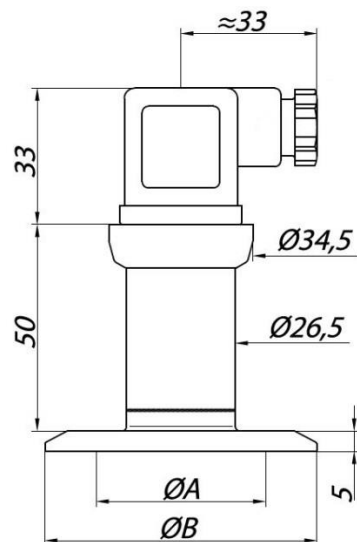
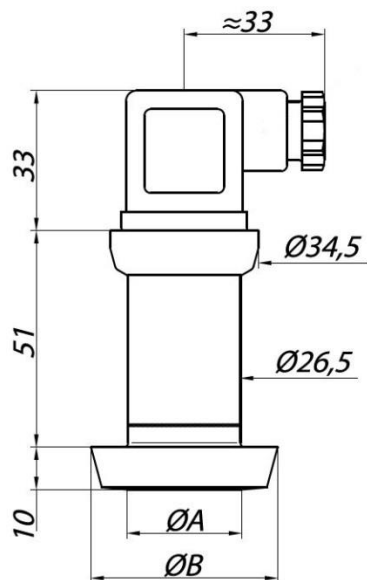
Код T31
(G1" DIN 3852, поршневая мембрана для абразивных сред)

Производитель оставляет за собой право без специального уведомления вносить изменения в конструкцию, внешний вид и/или комплектацию товара, не приводящие к ухудшению его качественных характеристик.



Код Т22
(G3/4" DIN 3852, поршневая мембрана для абразивных сред)

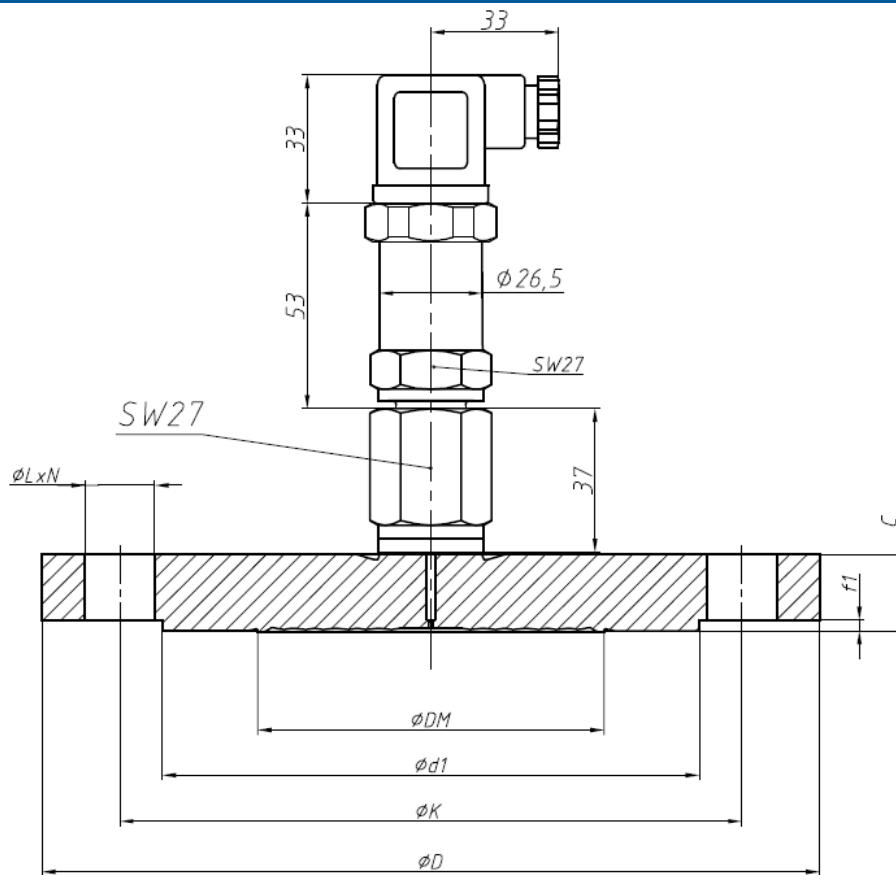
Код Т33
(G1 1/2" DIN 3852, поршневая мембрана для абразивных сред)



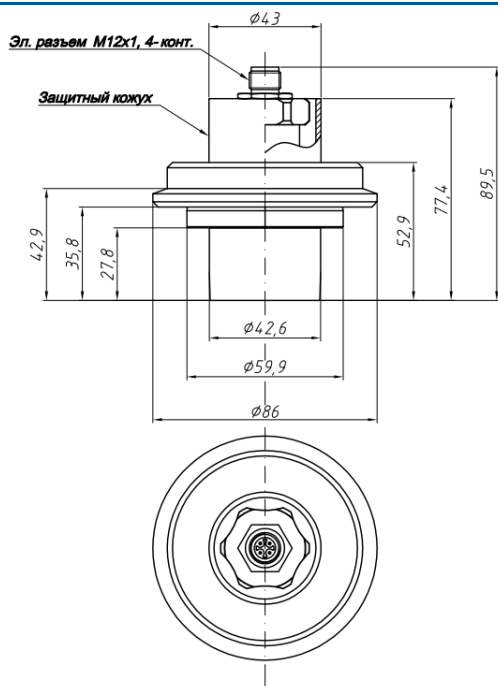
	A	B	Код
Dairy pipe DN 25 DIN 11851, торцевая мембрана	23	44	M73
Dairy pipe DN 40 DIN 11851, торцевая мембрана	32	56	M75
Dairy pipe DN 50 DIN 11851, торцевая мембрана	45	68,5	M76

	A	B	Код
Clamp DN 1" DIN 32676, торцевая мембрана	23	50,5	C61
Clamp DN 1 1/2" DIN 32676, торцевая мембрана	32	50,5	C62
Clamp DN 2" DIN 32676, торцевая мембрана	45	64	C63

Производитель оставляет за собой право без специального уведомления вносить изменения в конструкцию, внешний вид и/или комплектацию товара, не приводящие к ухудшению его качественных характеристик.

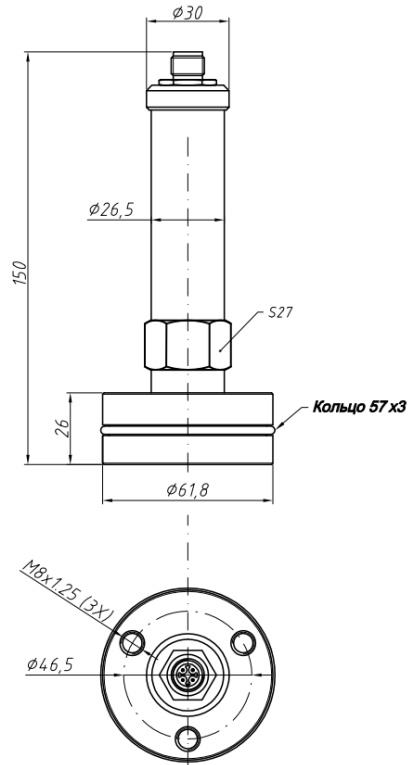


	ϕD	ϕK	$\phi d1$	$f1$	C	ϕDM	ϕL	N	Код
Фланец DN 25 / PN 40 DIN EN 1092, торцевая мембрана	115	85	68	2	16	32	14	4	F20
Фланец DN 40 / PN 40 DIN EN 1092, торцевая мембрана	150	110	88	2	18	46	18	4	F22
Фланец DN 50 / PN 16 DIN EN 1092, торцевая мембрана	165	125	102	2	20	59	18	4	F13
Фланец DN 50 / PN 40 DIN EN 1092, торцевая мембрана	165	125	102	2	20	59	18	4	F23
Фланец DN 50 / PN 40 DIN EN 1092, поршневая мембрана для абразивных сред	165	125	102	2	20	59	18	4	FT23
Фланец DN 50 / PN 100 DIN EN 1092, торцевая мембрана	195	145	102	2	28	59	26	4	F28
Фланец DN 80 / PN 16 DIN EN 1092, торцевая мембрана	200	160	133	3	20	89	18	8	F14
Фланец DN 80 / PN 40 DIN EN 1092, торцевая мембрана	200	160	133	3	24	89	18	8	F24
Фланец DN 100 / PN 16 DIN EN 1092, торцевая мембрана	220	180	154	3	22	113	18	8	F25



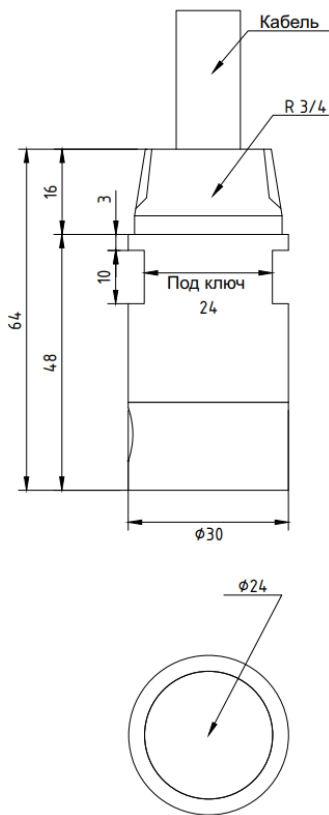
Код T28

(Исполнение для туннелепроходческих комплексов №1)



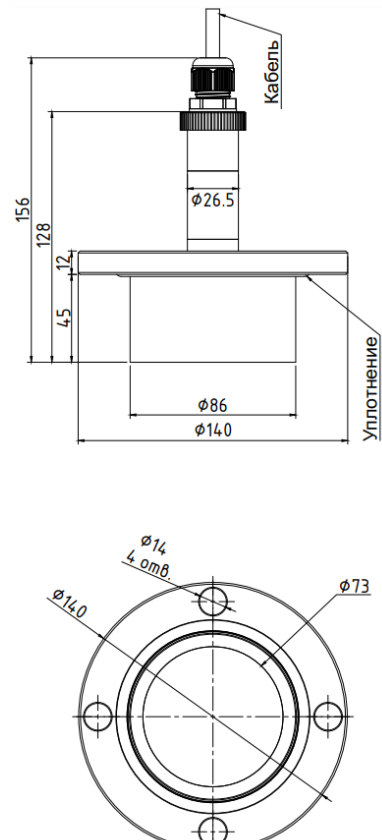
Код T51

(Исполнение для туннелепроходческих комплексов №2)



Код T79

(Исполнение для туннелепроходческих комплексов №3)

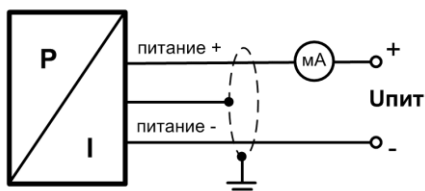


Код T85

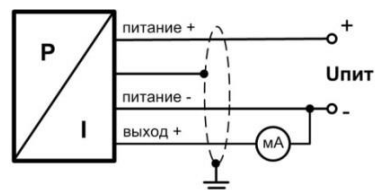
(Исполнение для туннелепроходческих комплексов №4)

Подключение выводов			Контакты разъема						Цвет провода (DIN 47100)		
			Разъем DIN 43650 (ISO 4400)	Разъем Binder 723	Разъем M12x1		Разъем VССanеer	Полевой корпус			
					4-конт.	5-конт.		Каб. ввод M20x1,5		Каб. ввод M20x1,5 с дисплеем	
3-х пров. Схема	2-х пров. Схема	Сигнал +	3	1	3	3	3	4	-	Зеленый / черный	
		Питание +	1	3	1	1	1	2	2	2	Белый / красный
		Питание -	2	4	2	2	2	3	3	3	Коричневый / синий
		Заземление	GND	5	4	4	4	4	1	1	Желто-зеленый
4-пров. Схема (RS-485)	Питание +	-	3	-	3	-	2	-	-	Белый / красный	
	Питание -	-	1	-	1	-	3	-	-	Коричневый / синий	
	A	-	4	-	4	-	1	-	-	Желтый	
	B	-	5	-	5	-	4	-	-	Зеленый / черный	
	Экран	-	2	-	2	-	Корпус	-	-	Желто-зеленый	

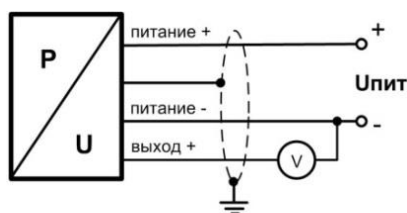
Схема подключения



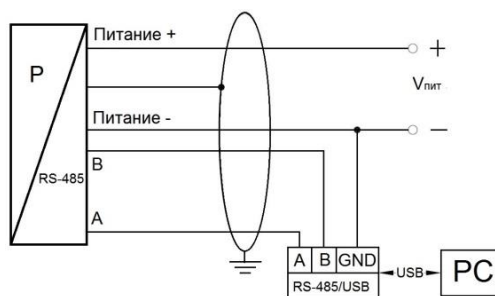
2-проводная линия (вых. сигнал - ток)



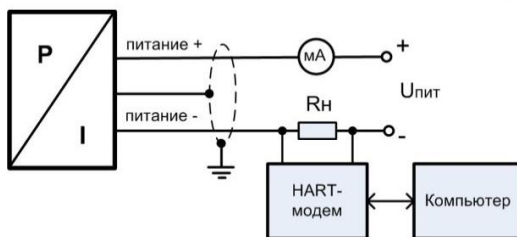
3-проводная линия (вых. сигнал - ток)



3-проводная линия (выходной сигнал - напряжение)

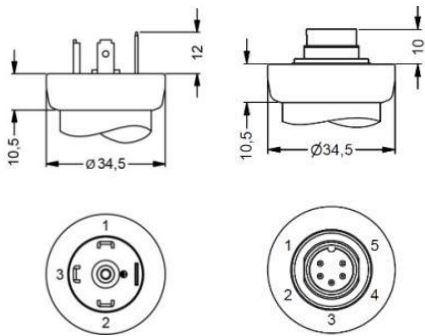


4-х проводная линия (интерфейс RS-485)



2-проводная линия (вых. сигнал - ток и HART)

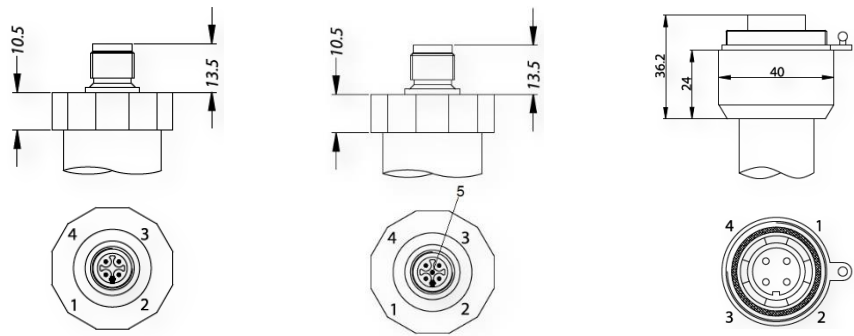
Производитель оставляет за собой право без специального уведомления вносить изменения в конструкцию, внешний вид и/или комплектацию товара, не приводящие к ухудшению его качественных характеристик.

Габаритные размеры электрических присоединений
Стандартно:


Код 100 или E00
(Разъем DIN 43650 (ISO 4400) / IP 65 или разъем DIN 43650 (ISO 4400) / IP 67)

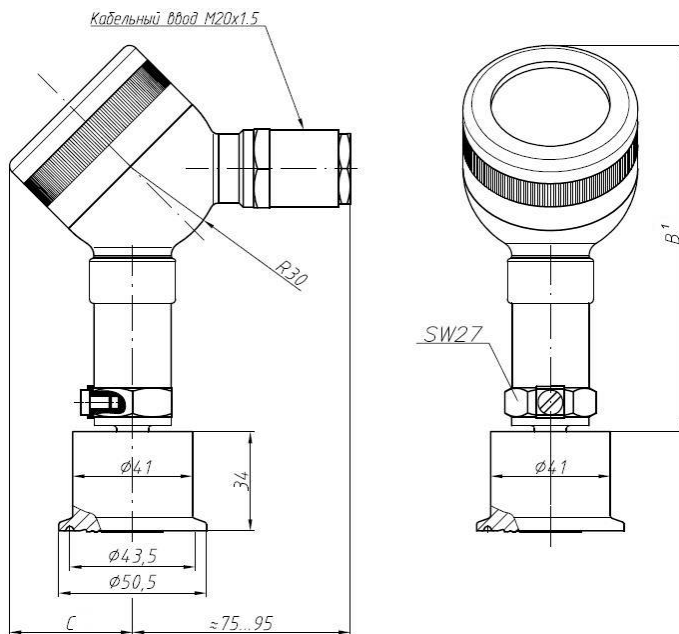
Код 200 (Разъем Binder 723, 5-конт. / IP 67)

Код M00 или M10 (Разъем M12x1, 4-конт. / IP 67 или разъем M12x1 металлический, 4-конт. / IP 67)

Опционально:


Код N00 или N10 (Разъем M12x1, 5-конт. / IP 67 или разъем M12x1 металлический, 5-конт. / IP 67)

Код 500 (Разъем Виссапер, 4-конт. / IP 68)

Опционально:


	B	C
С дисплеем	132	42
Без дисплея	129	39

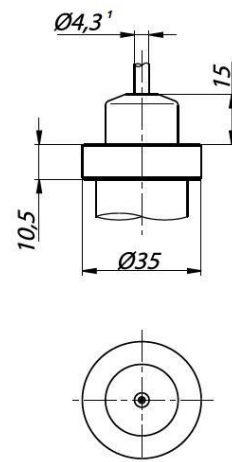
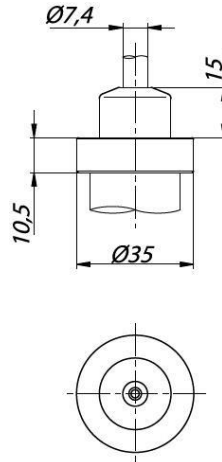
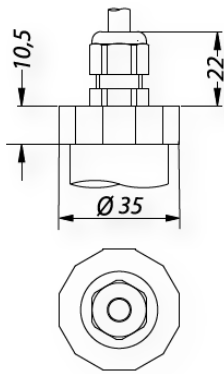
Код 810 или 811 (Компактный полевой корпус из нержавеющей стали 1.4404 (316L) / каб. ввод M20x1,5 / IP 67 или компактный полевой корпус из нержавеющей стали 1.4404 (316L) с дисплеем / каб. ввод M20x1,5 / IP 67)

¹ Параметр может меняться:

- с исполнением «искробезопасная электрическая цепь «i»» корпус датчика длиннее на 25 мм. Невозможно совмещение этой опции с дисплеем;
- с выходными сигналами «4..20 мА / HART / 2-х пров.» и «HART / RS-485 / 4-х пров.» корпус датчика длиннее на 42 мм. Невозможно совмещение опции «HART / RS-485 / 4-х пров.» с дисплеем и / или с исполнением «искробезопасная электрическая цепь «i»»;
- с выходным сигналом «Modbus RTU / RS-485 / 4-х пров.» корпус датчика длиннее на 34 мм. Невозможно совмещение этой опции с дисплеем и / или с исполнением «искробезопасная электрическая цепь «i»».

Производитель оставляет за собой право без специального уведомления вносить изменения в конструкцию, внешний вид и/или комплектацию товара, не приводящие к ухудшению его качественных характеристик.

Опционально:



Код 400 (Каб. ввод PG7 с кабелем PVC 2 м / IP 67)

Код TR0 (Герметичный каб. ввод для погружного исполнения с кабелем PVC 4 м / IP 68)

¹ Исполнение без трубки компенсации атмосферного давления для датчиков абсолютного давления.

Сечения жил и диаметры кабелей

Электрическое присоединение	Сечение жилы кабеля (макс.), мм ²	Диаметр кабеля, мм
Разъем DIN 43650 (ISO 4400) / IP 65	1,5	6..8
Разъем DIN 43650 (ISO 4400) / IP 67		
Разъем Binder 723, 5-конт. / IP 67		
Разъем M12x1, 4-конт. / IP 67		
Разъем M12x1, 5-конт. / IP 67		
Разъем M12x1 металлический, 4-конт. / IP 67		
Разъем M12x1 металлический, 5-конт. / IP 67		
Разъем Виссапег, 4-конт. / IP 68		
Компактный полевой корпус из нержавеющей стали 1.4404 (316L) / каб. ввод M20x1,5 / IP 67	1,5	6..12
Компактный полевой корпус из нержавеющей стали 1.4404 (316L) с дисплеем / каб. ввод M20x1,5 / IP 67		
Каб. ввод PG7 с кабелем PVC 2 м / IP 67	0,14	5
Герметичный каб. ввод для погружного исполнения с кабелем PVC 4 м / IP 68		7,5

Производитель оставляет за собой право без специального уведомления вносить изменения в конструкцию, внешний вид и/или комплектацию товара, не приводящие к ухудшению его качественных характеристик.

КОД ЗАКАЗА ДЛЯ DMK 331P

DMK 331P	XXX	XXXX	X	X	XXX	XXX	X	X	X	XXX
ИЗМЕРЯЕМОЕ ДАВЛЕНИЕ В ЕДИНИЦАХ										
Избыточное в бар	505									
Абсолютное в бар	506									
ДИАПАЗОН ИЗМЕРЕНИЙ										
0..1 бар		1001								
0..1,6 бар		1601								
0..2,5 бар		2501								
0..4 бар		4001								
0..6 бар		6001								
0..10 бар		1002								
0..16 бар		1602								
0..25 бар		2502								
0..40 бар		4002								
0..60 бар		6002								
0..100 бар		1003								
0..160 бар		1603								
0..250 бар		2503								
0..400 бар		4003								
-1..0 бар		X102								
По запросу (указать при заказе)		9999								
Вакууметрическое давление, по запросу (указать при заказе)		XXXX								
ВЫХОДНОЙ СИГНАЛ / ПИТАНИЕ										
4..20 мА / 2-х пров. / 12..36 В				1						
4..20 мА / 2-х пров. / 14..28 В + Ехiа				Е						
4..20 мА / HART / 2-х пров. / 14..28 В + Ехiа				І						
4..20 мА / HART / 2-х пров. / 12..36 В				Н						
4..20 мА / 3-х пров. / 12..36 В				7						
HART / RS-485 / 12..36 В ¹				1D						
Modbus RTU / RS-485 / 12..36 В ¹				2D						
0..20 мА / 3-х пров. / 12..36 В				2						
0..10 В / 3-х пров. / 12..36 В				3						
0..5 В / 3-х пров. / 12..36 В				4						
0..1 В / 3-х пров. / 12..36 В				5						
1..6 В / 3-х пров. / 12..36 В				6						
0..5 мА / 3-х пров. / 12..36 В				8						
0,5..4,5 В / 3-х пров. / 5 В + Ехiа				S						
0,4..2 В / 3-х пров. / 5 В + Ехiа				Q						
По запросу (указать при заказе)				9						
ОСНОВНАЯ ПОГРЕШНОСТЬ										
±0,5 % ДИ ²				5						
±0,5 % ДИ с протоколом калибровки ²				Т						
±1 % ДИ ³				8						
±1 % ДИ с протоколом калибровки ³				U						
По запросу (указать при заказе)				9						
ЭЛЕКТРИЧЕСКОЕ ПРИСОЕДИНЕНИЕ										
Разъем DIN 43650 (ISO 4400) / IP 65						100				
Разъем DIN 43650 (ISO 4400) / IP 67						E00				
Разъем Binder 723, 5-конт. / IP 67						200				
Разъем M12x1, 4-конт. / IP 67						M00				
Разъем M12x1, 5-конт. / IP 67						N00				
Разъем M12x1 металлический, 4-конт. / IP 67						M10				
Разъем M12x1 металлический, 5-конт. / IP 67						N10				
Разъем Виссаеег, 4-конт. / IP 68						500				
Компактный полевой корпус из нержавеющей стали 1.4404 (316L) / каб. ввод M20x1,5 / IP						810				

Производитель оставляет за собой право без специального уведомления вносить изменения в конструкцию, внешний вид и/или комплектацию товара, не приводящие к ухудшению его качественных характеристик.

67 ⁴									
Компактный полевой корпус из нержавеющей стали 1.4404 (316L) с дисплеем / каб. ввод M20x1,5 / IP 67 ⁴						811			
Каб. ввод PG7 с кабелем PVC 2 м / IP 67						400			
Герметичный каб. ввод для погружного исполнения с кабелем PVC 4 м / IP 68 ⁵						TR0			
По запросу (указать при заказе)						999			
МЕХАНИЧЕСКОЕ ПРИСОЕДИНЕНИЕ									
G1/2" DIN 3852, торцевая мембрана ⁶						Z00			
M20x1.5 DIN 3852, торцевая мембрана ⁶						Z04			
G3/4" DIN 3852, торцевая мембрана ⁷						Z30			
G1" DIN 3852, торцевая мембрана ⁸						Z31			
G1 1/2" DIN 3852, торцевая мембрана ⁹						Z33			
G1" с уплотнением конусом по ISO 4400, торцевая мембрана ⁸						K31			
G1" DIN 3852, торцевая мембрана, 2 кольца, периферийное уплотнение ¹⁰						Z17			
G1" DIN 3852, торцевая мембрана, 2 кольца, EHEDG ¹¹						Z19			
G1/2" DIN 3852, торцевая мембрана, 2 кольца, периферийное уплотнение ¹²						Z27			
Clamp DN 1" DIN 32676, торцевая мембрана ¹³						C61			
Clamp DN 1 1/2" DIN 32676, торцевая мембрана ¹⁴						C62			
Clamp DN 2" DIN 32676, торцевая мембрана ¹⁵						C63			
Dairy pipe DN 25 DIN 11851, торцевая мембрана ¹⁶						M73			
Dairy pipe DN 40 DIN 11851, торцевая мембрана ¹⁷						M75			
Dairy pipe DN 50 DIN 11851, торцевая мембрана ¹⁸						M76			
Фланец DN 25 / PN 40 DIN EN 1092, торцевая мембрана ¹⁹						F20			
Фланец DN 40 / PN 40 DIN EN 1092, торцевая мембрана ²⁰						F22			
Фланец DN 50 / PN 16 DIN EN 1092, торцевая мембрана ²¹						F13			
Фланец DN 50 / PN 40 DIN EN 1092, торцевая мембрана ²²						F23			
Фланец DN 50 / PN 100 DIN EN 1092, торцевая мембрана ²³						F28			
Фланец DN 80 / PN 16 DIN EN 1092, торцевая мембрана ²⁴						F14			
Фланец DN 80 / PN 40 DIN EN 1092, торцевая мембрана ²⁵						F24			
Фланец DN 100 / PN 16 DIN EN 1092, торцевая мембрана ²⁴						F25			
G3/4" DIN 3852, поршневая мембрана для абразивных сред ²⁶						T22			
G1" DIN 3852, поршневая мембрана для абразивных сред ²⁶						T31			
G1 1/2" DIN 3852, поршневая мембрана для абразивных сред ²⁶						T33			
Фланец DN 50 / PN 40 DIN EN 1092, поршневая мембрана для абразивных сред ²⁷						FT23			
Исполнение для тоннелепроходческих комплексов №1 ²⁸						T28			
Исполнение для тоннелепроходческих комплексов №2 ²⁸						T51			
Исполнение для тоннелепроходческих						T79			

Производитель оставляет за собой право без специального уведомления вносить изменения в конструкцию, внешний вид и/или комплектацию товара, не приводящие к ухудшению его качественных характеристик.

комплексов №3 ²⁸									
Исполнение для тоннелепроходческих комплексов №4 ²⁸						T85			
По запросу (указать при заказе)						999			
МАТЕРИАЛ МЕМБРАНЫ									
Нержавеющая сталь 1.4435 (316L)							1		
Нержавеющая сталь 1.4435 (316L) / покрытие PTFE ²⁹							8		
Hastelloy® C-276 (2.4819) ³⁰							H		
Тантал ³⁰							T		
Титан							Ti		
Золотое напыление							G		
По запросу (указать при заказе)							9		
УПЛОТНЕНИЕ									
FKM (фтористый каучук – viton®) ³¹								1	
LT FKM (фтористый каучук – viton®) фирмы Parker ³²								F	
EPDM (этилен-пропиленовый каучук) ³³								3	
NBR (бутадиен-нитрильный каучук) ³⁴								5	
VMQ (силиконовый каучук) ³⁵								V	
FFKM (перфторкаучук – kalrez®) ³⁶								7	
Без уплотнений ³⁷								0	
По запросу (указать при заказе)								9	
ЗАПОЛНЯЮЩАЯ ЖИДКОСТЬ									
Силиконовое масло ³⁸									1
Масло для применения в пищевой промышленности ³⁹									2
Высокотемпературное силиконовое масло ⁴⁰									3
По запросу (указать при заказе)									9
ИСПОЛНЕНИЕ									
Стандартное (адаптирован к эксплуатации в РФ) ⁴¹									00R
Заливка корпуса датчика компаундом									037
С подстройкой нулевого значения ⁴²									0ZR
2-х диапазонное исполнение ⁴²									02R
3-х диапазонное исполнение ⁴²									03R
Стопорные отверстия в штуцере									117
Радиатор для температур от 150 °C до 300 °C ⁴³									200
По запросу (указать при заказе)									999

¹ Напряжение питания может меняться по выбору заказчика. См. таблицу ниже. Для интерфейса RS-485 необходим электрический разъем с 5-ю и более контактными пинами.

² Для давления $0 \text{ бар} \leq P_{нд} \leq 400 \text{ бар}$.

³ Для давления $-1 \text{ бар} < P_{нд} \leq 0 \text{ бар}$.

⁴ Исполнение с индикатором возможно только:

- для выходных сигналов «4..20 мА / 2-х пров.» и «4..20 мА / HART / 2-х пров.»;

- без Eхia-версии.

⁵ Доступны различные типы кабелей и их длины (допустимая температура зависит от вида кабеля).

	С радиатором	Без радиатора
⁶ Возможно только для давления:	$6 \text{ бар} \leq P_{нд} \leq 600 \text{ бар}$	$2,5 \text{ бар} \leq P_{нд} \leq 40 \text{ бар}$
⁷ Возможно только для давления:	$4 \text{ бар} \leq P_{нд} \leq 600 \text{ бар}$	$0,6 \text{ бар} \leq P_{нд} \leq 40 \text{ бар}$
⁸ Возможно только для давления:	$2,5 \text{ бар} \leq P_{нд} \leq 600 \text{ бар}$	$0,25 \text{ бар} \leq P_{нд} \leq 40 \text{ бар}$
⁹ Возможно только для давления:	$1 \text{ бар} \leq P_{нд} \leq 100 \text{ бар}$	$0,25 \text{ бар} \leq P_{нд} \leq 40 \text{ бар}$
¹⁰ Возможно только для давления:	$2,5 \text{ бар} \leq P_{нд} \leq 10 \text{ бар}$	$0,25 \text{ бар} \leq P_{нд} \leq 10 \text{ бар}$
¹¹ Возможно только для давления:	$2,5 \text{ бар} \leq P_{нд} \leq 40 \text{ бар}$	$0,25 \text{ бар} \leq P_{нд} \leq 40 \text{ бар}$
¹² Возможно только для давления:	$6 \text{ бар} \leq P_{нд} \leq 600 \text{ бар}$	$2,5 \text{ бар} \leq P_{нд} \leq 600 \text{ бар}$
¹³ Возможно только для давления:	$1,6 \text{ бар} \leq P_{нд} \leq 40 \text{ бар}$	$0,6 \text{ бар} \leq P_{нд} \leq 16 \text{ бар}$
¹⁴ Возможно только для давления:	$1,6 \text{ бар} \leq P_{нд} \leq 40 \text{ бар}$	$0,4 \text{ бар} \leq P_{нд} \leq 16 \text{ бар}$
¹⁵ Возможно только для давления:	$0,6 \text{ бар} \leq P_{нд} \leq 25 \text{ бар}$	$0,25 \text{ бар} \leq P_{нд} \leq 16 \text{ бар}$
¹⁶ Возможно только для давления:	$2,5 \text{ бар} \leq P_{нд} \leq 40 \text{ бар}$	$0,6 \text{ бар} \leq P_{нд} \leq 40 \text{ бар}$

Производитель оставляет за собой право без специального уведомления вносить изменения в конструкцию, внешний вид и/или комплектацию товара, не приводящие к ухудшению его качественных характеристик.

17	Возможно только для давления:	$1,6 \text{ бар} \leq P_{\text{нд}} \leq 40 \text{ бар}$	$0,4 \text{ бар} \leq P_{\text{нд}} \leq 40 \text{ бар}$
18	Возможно только для давления:	$0,6 \text{ бар} \leq P_{\text{нд}} \leq 25 \text{ бар}$	$0,25 \text{ бар} \leq P_{\text{нд}} \leq 25 \text{ бар}$
19	Возможно только для давления:	$1,6 \text{ бар} \leq P_{\text{нд}} \leq 40 \text{ бар}$	$0,25 \text{ бар} \leq P_{\text{нд}} \leq 40 \text{ бар}$
20	Возможно только для давления:	$0,6 \text{ бар} \leq P_{\text{нд}} \leq 40 \text{ бар}$	$0,1 \text{ бар} \leq P_{\text{нд}} \leq 40 \text{ бар}$
21	Возможно только для давления:	$0,25 \text{ бар} \leq P_{\text{нд}} \leq 16 \text{ бар}$	$0,1 \text{ бар} \leq P_{\text{нд}} \leq 16 \text{ бар}$
22	Возможно только для давления:	$0,25 \text{ бар} \leq P_{\text{нд}} \leq 40 \text{ бар}$	$0,1 \text{ бар} \leq P_{\text{нд}} \leq 40 \text{ бар}$
23	Возможно только для давления:	$0,25 \text{ бар} \leq P_{\text{нд}} \leq 100 \text{ бар}$	$0,1 \text{ бар} \leq P_{\text{нд}} \leq 100 \text{ бар}$
24	Возможно только для давления:	$0,1 \text{ бар} \leq P_{\text{нд}} \leq 16 \text{ бар}$	$0,1 \text{ бар} \leq P_{\text{нд}} \leq 16 \text{ бар}$
25	Возможно только для давления:	$0,1 \text{ бар} \leq P_{\text{нд}} \leq 40 \text{ бар}$	$0,1 \text{ бар} \leq P_{\text{нд}} \leq 40 \text{ бар}$
26	Возможно только для давления:	-	$6 \text{ бар} \leq P_{\text{нд}} \leq 100 \text{ бар}$
	И основной погрешности "±1 % ДИ" с кодом "8", "U".		
27	Возможно только для давления:	-	$4 \text{ бар} \leq P_{\text{нд}} \leq 100 \text{ бар}$
	И основной погрешности "±1 % ДИ" с кодом "8", "U".		
28	Возможно только для давления:	-	$6 \text{ бар} \leq P_{\text{нд}} \leq 40 \text{ бар}$
	И основной погрешности "±1 % ДИ" с кодом "8", "U".		
29	Только для основной погрешности "±1 % ДИ" с кодом "8", "U" и выше.		
30	Возможно только для давления: $P_{\text{нд}} \geq 1 \text{ бар}$, нельзя использовать на давление разрежения.		
31	Возможно только для температуры $-25 \text{ °C} \leq T_{\text{раб}} \leq 200 \text{ °C}$ и давления $P_{\text{нд}} \leq 100 \text{ бар}$.		
32	Возможно только для температуры $-40 \text{ °C} \leq T_{\text{раб}} \leq 200 \text{ °C}$ и давления $P_{\text{нд}} \leq 40 \text{ бар}$.		
33	Возможно только для температуры $-40 \text{ °C} \leq T_{\text{раб}} \leq 150 \text{ °C}$ и давления $P_{\text{нд}} \leq 160 \text{ бар}$.		
34	Возможно только для температуры $-25 \text{ °C} \leq T_{\text{раб}} \leq 100 \text{ °C}$ и давления $P_{\text{нд}} \leq 600 \text{ бар}$.		
35	Возможно только для температуры $-40 \text{ °C} \leq T_{\text{раб}} \leq 200 \text{ °C}$ и давления $P_{\text{нд}} \leq 160 \text{ бар}$.		
36	Возможно только для температуры $-25 \text{ °C} \leq T_{\text{раб}} \leq 300 \text{ °C}$ и давления $P_{\text{нд}} \leq 600 \text{ бар}$.		
37	Возможно для механических присоединений «Clamp», «Daigry pipe», «Фланец».		
		Для избыточного давления	Для давления разрежения
38	Возможно только для температуры:	$-40 \text{ °C} \leq T_{\text{раб}} \leq 150 \text{ °C}$	$-40 \text{ °C} \leq T_{\text{раб}} \leq 70 \text{ °C}$
39	Возможно только для температуры:	$-10 \text{ °C} \leq T_{\text{раб}} \leq 150 \text{ °C}$	$-10 \text{ °C} \leq T_{\text{раб}} \leq 70 \text{ °C}$
40	Возможно только для температуры:	$0 \text{ °C} \leq T_{\text{раб}} \leq 300 \text{ °C}$	$0 \text{ °C} \leq T_{\text{раб}} \leq 70 \text{ °C}$
41	ГосПоверка в органах стандартизации по требованию. В конце указывается код «ГП».		
42	Для выходных сигналов «4...20 мА / 2-х пров.» с кодом «1».		
43	Для взрывозащищенных датчиков (Ex) необходимо учитывать температурный класс.		

Пример кода заказа: DMK 331P 505-4001-E-T-100-Z31-1-V-1-00R-ГП

Конфигурация параметров связи по протоколу HART / RS-485:

	Код ¹ :	XXX	X	X	X
ПИТАНИЕ					
	12..36 В	142			
РЕЖИМ ИЗМЕРЕНИЙ					
	Непрерывный		A		
	По запросу (указать при заказе)		B		
СКОРОСТЬ В БОДАХ					
	1200 бод			1200	
	2400 бод			2400	
ТЕРМОКОМПЕНСАЦИЯ					
	0..70 °С				1
	-20..80 °С				2

¹ Код стандартной конфигурации: **142-A-1200-1** (если при заказе не указана иная).

Конфигурация параметров связи по протоколу Modbus RTU / RS-485:

	Код ¹ :	XXX	X	X	X
ПИТАНИЕ					
	12..36 В	142			
КОНТРОЛЬ С БИТОМ ПРОВЕРКИ ЧЕТНОСТИ					
	Нет контроля четности		O		
	Нечетный		L		
	Четный		S		
СКОРОСТЬ В БОДАХ					
	4800 бод			4800	
	9600 бод			9600	
	19200 бод			19200	
	38400 бод			38400	
ТЕРМОКОМПЕНСАЦИЯ					
	0..70 °С				1
	-20..80 °С				2

¹ Код стандартной конфигурации: **142-O-4800-1** (если при заказе не указана иная).

ГАРАНТИЙНЫЕ ОБЯЗАТЕЛЬСТВА

Гарантийный срок - 12 месяца с даты отгрузки.

М.П.

Паспорт на каждые 10 единиц товара в транспортной таре - 1 шт.

Дата отгрузки:

Серийный(-е) номер(а):

« ____ » _____ 20 ____ г.

