

Машинное зрение без границ

КАТАЛОГ МАШИННОГО ЗРЕНИЯ



Содержание

О компании	4	Стационарные считыватели кодов	
Описание продуктов		Считыватели кодов серии ID2000	52
Матричные камеры		Считыватели кодов серии ID3000	54
Матричные камеры серии CS с GigE	6	Считыватели кодов серии ID5000	56
Матричные камеры серии CS с USB3.0	8	Считыватели кодов серии ID6000	60
Матричные камеры серии CE с GigE	10	Ручные считыватели кодов серии IDH	62
Матричные камеры серии CE с USB3.0	12	Считыватели кодов серии PD	64
Матричные камеры серии CA с GigE	14	3D-Камеры	
Матричные камеры серии CA с USB3.0	18	3D-камеры с линейным лазером	66
Матричные камеры серии CH с GigE	20	Биноккулярные 3D стерео камеры	68
Матричные камеры серии CH с USB3.0	22	Контроллеры машинного зрения	
Матричные камеры серии CH с 10GigE	24	Контроллер машинного зрения серии VB2000	70
Матричные камеры серии CH с Camera Link	28	Контроллер машинного зрения серии VC3000	72
Матричные камеры серии CH с CoaXPress	30	Объективы	
Линейные камеры		Серия HF-E (1/1.8" 6Мп)	76
Линейные камеры серии CL с GigE	34	Серия HF-P (1/1.8" 10Мп)	78
Линейные камеры серии CL с Camera Link	36	Серия MF (2/3" 8Мп)	80
Бескорпусные камеры		Серия KF-P (1.2" 25Мп)	82
Бескорпусные камеры серии CB с GigE	38	Серия LF (с большим кругом изображения)	84
Бескорпусные камеры серии CB с USB3.0	40	Телецентрические объективы	86
Смарт-камеры		SDK для машинного зрения	88
Смарт-камеры серии SC7000	42	Платформа разработки алгоритмов VM	89
Видео-датчики серии SC3000	44	CodePlatform	93
Видео-датчики SC2000E	48		
Смарт-камеры с открытой платформой	50		



Hangzhou Hikrobot Technology Co.,Ltd.

Hikrobot — всемирно известный поставщик продуктов и решений, специализирующийся на машинном зрении и мобильных роботах. Сосредоточив внимание на интернете вещей, "умной" логистике и производстве, Hikrobot создаёт открытую экосистему, предоставляет услуги для промышленных предприятий и логистических центров, обязуется постоянно совершенствовать концепцию "умного" производства и направлять развитие данного процесса.

■ Машинное зрение

Совершенствуя машинное зрение и аппаратные технологии, компания может предложить заказчикам продукты отличного качества. Ассортимент продукции включает в себя промышленные камеры, объективы, видеодатчики, промышленные смарт-камеры и сопутствующие аксессуары и компоненты.

Благодаря строгим процедурам испытаний на электромагнитную совместимость, безопасность и надёжность Hikrobot гарантирует высокую точность, эффективность и экологичность каждого своего продукта.

Машинное зрение широко применяется в различных отраслях промышленности, таких как производство бытовой техники, полупроводников и логистике. Машинное зрение позволяет решать такие задачи, как позиционирование объектов, их измерение, контроль качества, считывание кодов, оптическое распознавание символов и т.д.

Машинное зрение помогает пользователям значительно повысить производительность, точность и стабильность производственного процесса.

Матричные камеры

■ Матричные камеры серии CS с интерфейсом GigE

Ключевые особенности

- Промышленные камеры второго поколения с экономией энергопотребления.
- Обновлённый внешний вид и конструкция, монтаж с любой из четырех сторон.
- Передача изображения без потери качества и широкий функционал ISP, включая шумоподавление, CCM, LSC, суперпалитру и т.д.
- Интерфейс GigE с максимальной длиной кабеля до 100 м (без ретранслятора).
- Совместимость с протоколом GigE Vision V2.0 и стандартом GenICam, а также со сторонним программным обеспечением.
- Сертификация CE, FCC, RoHS, KC.

Технические характеристики

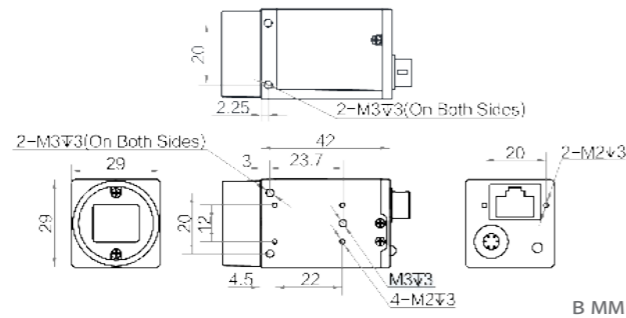
Модель	Сенсор	Формат сенсора	Размер пикселя	Затвор	Разрешение	Кадров в секунду	Разряд АЦП	Интерфейс передачи данных	Ч/Б /Цветная	Время экспозиции	Потребление питания	Напряжение питания	Рабочая температура	Крепление объектива	Размеры
MV-CS004-10GM	IMX297	1/2.9"	6.9 мкм	Global	720 × 540	125 fps	10	GigE	Ч/Б	USE: 1 мс~14 мс NE: 15 мс~10 с	Тип. 2.2 Вт@12 В постоянного тока, PoE	9~24 В постоянного тока, PoE	-30~60 °C	C	29 мм × 29 мм × 42 мм
MV-CS004-10GC	IMX297	1/2.9"	6.9 мкм	Global	720 × 540	125 fps	10	GigE	Цветная	USE: 1 мс~14 мс NE: 15 мс~10 с	Тип. 2.5 Вт@12 В постоянного тока	9~24 В постоянного тока, PoE	-30~60 °C	C	29 мм × 29 мм × 42 мм
MV-CS016-10GM	IMX296	1/2.9"	3.45 мкм	Global	1440 × 1080	65 fps	10	GigE	Ч/Б	USE: 1 мс~14 мс NE: 15 мс~10 с	Тип. 2.4 Вт@12 В постоянного тока	9~24 В постоянного тока, PoE	-30~60 °C	C	29 мм × 29 мм × 42 мм
MV-CS016-10GC	IMX296	1/2.9"	3.45 мкм	Global	1440 × 1080	65 fps	10	GigE	Цветная	USE: 1 мс~14 мс NE: 15 мс~10 с	Тип. 2.5 Вт@12 В постоянного тока	9~24 В постоянного тока, PoE	-30~60 °C	C	29 мм × 29 мм × 42 мм
MV-CS050-10GM	IMX264	2/3"	3.45 мкм	Global	2448 × 2048	24.2 fps	12	GigE	Ч/Б	USE: 1 мс~14 мс NE: 15 мс~10 с	Тип. 2.6 Вт@12 В постоянного тока	9~24 В постоянного тока, PoE	-30~60 °C	C	29 мм × 29 мм × 42 мм
MV-CS050-10GC	IMX264	2/3"	3.45 мкм	Global	2448 × 2048	24.2 fps	12	GigE	Цветная	USE: 1 мс~14 мс NE: 15 мс~10 с	Тип. 2.9 Вт@12 В постоянного тока	9~24 В постоянного тока, PoE	-30~60 °C	C	29 мм × 29 мм × 42 мм
MV-CS050-10GM-PRO	IMX264	2/3"	3.45 мкм	Global	2448 × 2048	35.6 fps	12	GigE	Ч/Б	USE: 1 мс~14 мс NE: 15 мс~10 с	Тип. 2.6 Вт@12 В постоянного тока	9~24 В постоянного тока, PoE	-30~60 °C	C	29 мм × 29 мм × 42 мм
MV-CS050-10GC-PRO	IMX264	2/3"	3.45 мкм	Global	2448 × 2048	35.6 fps	12	GigE	Цветная	USE: 1 мс~14 мс NE: 15 мс~10 с	Тип. 2.9 Вт@12 В постоянного тока	9~24 В постоянного тока, PoE	-30~60 °C	C	29 мм × 29 мм × 42 мм
MV-CS050-20GM*	XGS5000	2/3"	3.2 мкм	Global	2592 × 2048	22.7fps	12	GigE	Ч/Б	USE: 10 мс~45 мс NE: 46 мс~10 с	Тип. 2.6 Вт@12 В постоянного тока	9~24 В постоянного тока, PoE	-30~60 °C	C	29 мм × 29 мм × 42 мм
MV-CS050-20GC*	XGS5000	2/3"	3.2 мкм	Global	2592 × 2048	22.7fps	12	GigE	Цветная	USE: 10 мс~45 мс NE: 46 мс~10 с	Тип. 2.6 Вт@12 В постоянного тока	9~24 В постоянного тока, PoE	-30~60 °C	C	29 мм × 29 мм × 42 мм
MV-CS060-10GM	IMX178	1/1.8"	2.4 мкм	Rolling	3072 × 2048	19.1 fps	12	GigE	Ч/Б	NE: 26 мс~2.5 с	Тип. 2.4 Вт@12 В постоянного тока	9~24 В постоянного тока, PoE	-30~60 °C	C	29 мм × 29 мм × 42 мм
MV-CS060-10GC	IMX178	1/1.8"	2.4 мкм	Rolling	3072 × 2048	19.1 fps	12	GigE	Цветная	NE: 26 мс~2.5 с	Тип. 2.5 Вт@12 В постоянного тока	9~24 В постоянного тока, PoE	-30~60 °C	C	29 мм × 29 мм × 42 мм
MV-CS060-10GM-PRO	IMX178	1/1.8"	2.4 мкм	Rolling	3072 × 2048	30.7 fps	12	GigE	Ч/Б	NE: 26 мс~2.5 с	Тип. 2.4 Вт@12 В постоянного тока	9~24 В постоянного тока, PoE	-30~60 °C	C	29 мм × 29 мм × 42 мм
MV-CS060-10GC-PRO	IMX178	1/1.8"	2.4 мкм	Rolling	3072 × 2048	30.7 fps	12	GigE	Цветная	NE: 26 мс~2.5 с	Тип. 2.5 Вт@12 В постоянного тока	9~24 В постоянного тока, PoE	-30~60 °C	C	29 мм × 29 мм × 42 мм



Модель	Сенсор	Формат сенсора	Размер пикселя	Затвор	Разрешение	Кадров в секунду	Разряд АЦП	Интерфейс передачи данных	Ч/б/ цветная	Время экспозиции	Потребление питания	Напряжение питания	Рабочая температура	Крепление объектива	Размеры
MV-CS200-10GM	IMX183	1"	2.4 мкм	Rolling	5472 × 3648	5.9 fps	10	GigE	Ч/б	NE:46 мс~2.5 с	Тип. 2.8 Вт@12 В постоянного тока	9~24 В постоянного тока,PoE	-30~60 °С	С	29 мм × 29 мм × 42 мм
MV-CS200-10GC	IMX183	1"	2.4 мкм	Rolling	5472 × 3648	5.9 fps	10	GigE	Цветная	NE:46 мс~2.5 с	Тип. 2.8 Вт@12 В постоянного тока	9~24 В постоянного тока,PoE	-30~60 °С	С	29 мм × 29 мм × 42 мм

Примечание:* скоро поступит в продажу.
 USE: Ультра-короткое время экспозиции
 NE: Нормальное время экспозиции

Размеры



Матричные камеры серии CS с интерфейсом USB3.0

Ключевые особенности

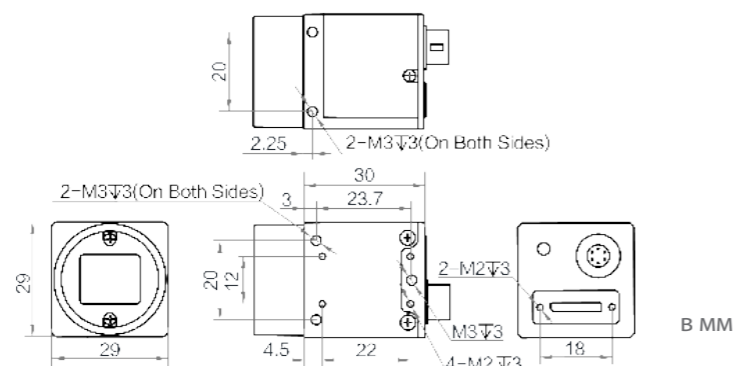
- Промышленные камеры второго поколения с экономией энергопотребления.
- Обновлённый внешний вид и конструкция, монтаж с любой из четырех сторон.
- Передача изображения без потери качества и широкий функционал ISP, включая шумоподавление, CCM, LSC, суперпалитру и т.д.
- Интерфейс USB 3.0, питание через USB, кабель со стопорными винтами для надёжного крепления.
- Совместимость с протоколом USB3 Vision и стандартом GenICam, а также с программным обеспечением сторонних производителей.
- Сертификация CE, FCC, RoHS, KC.



Технические характеристики

Модель	Сенсор	Формат сенсора	Размер пикселя	Затвор	Разрешение	Кадров в секунду	Разряд АЦП	Интерфейс передачи данных	ч/б /цветная	Время экспозиции	Потребление питания	Напряжение питания	Рабочая температура	Крепление объектива	Размеры
MV-CS060-10UM-PRO	IMX178	1/1.8"	2.4 мкм	Rolling	3072 × 2048	59.6 fps	10	USB3.0	ч/б	8 мс~1 с	Тип. 2.3 Вт@5 В постоянного тока	9~24 В постоянного тока,USB3.0	-30~60°С	С	29 мм × 29 мм × 30 мм
MV-CS060-10UC-PRO	IMX178	1/1.8"	2.4 мкм	Rolling	3072 × 2048	59.6 fps	10	USB3.0	цветная	8 мс ~1 с	Тип. 2.5 Вт@5 В постоянного тока	9~24 В постоянного тока,USB3.0	-30~60°С	С	29 мм × 29 мм × 30 мм

Размеры



Матричные камеры серии CE с интерфейсом GigE

Ключевые особенности

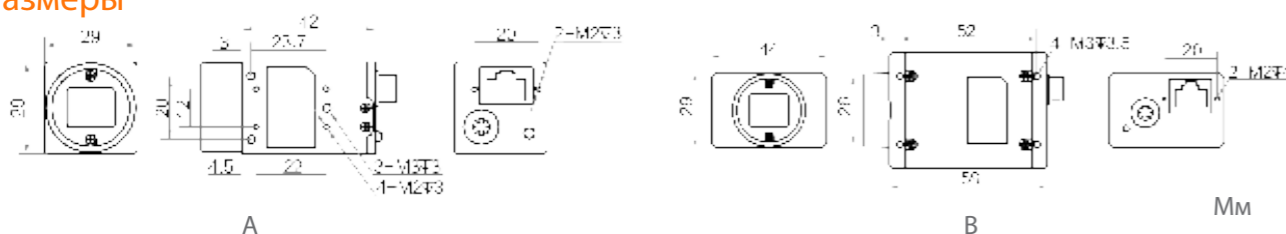
- Сенсор высокого качества, идеальное качество передачи изображения.
- Камеры Rolling Shutter поддерживают режим глобального сброса: в сочетании со стробоскопической светодиодной встроенной подсветкой можно получать изображения без смазывания при движении объекта.
- Интерфейс GigE с максимальной дальностью передачи данных до 100 м (без ретранслятора).
- Совместимость с протоколом GigE Vision V2.0 и стандартом GenICam, а также с программным обеспечением сторонних производителей.
- Сертификация CE, FCC, RoHS, KC.



Модель	Сенсор	Формат сенсора	Размер пикселя	Затвор	Разрешение	Кадров в секунду	Разряд АЦП	Интерфейс передачи данных	Ч/Б/Цветная	Время экспозиции	Потребление питания	Напряжение питания	Рабочая температура	Крепление объектива	Размеры	Ярлык
MV-CE003-20GM	PYTHON	1/3.6"	4.8 мкм	Global	640 × 480	173 fps	10	GigE	Ч/Б	42 мс~10 с	Тип. 3.0 Вт@12 В постоянного тока	12 В постоянного тока, PoE	0~50°C	C	29 мм × 29 мм × 42 мм	A
MV-CE003-20GC	PYTHON	1/3.6"	4.8 мкм	Global	640 × 480	173 fps	10	GigE	Цветная	42 мс~10 с	Тип. 3.0 Вт@12 В постоянного тока	12 В постоянного тока, PoE	0~50°C	C	29 мм × 29 мм × 42 мм	A
MV-CE013-80GM*	SS	1/2.7"	4.0 мкм	Global	1280 × 1024	90 fps	10	GigE	Ч/Б	30 мс~10 с	Тип. 2 Вт@12 В постоянного тока	9~24 В постоянного тока, PoE	0~50°C	C	29 мм × 29 мм × 42 мм	A
MV-CE013-80GC*	SS	1/2.7"	4.0 мкм	Global	1280 × 1024	90 fps	10	GigE	Цветная	30 мс~10 с	Тип. 2 Вт@12 В постоянного тока	9~24 В постоянного тока, PoE	0~50°C	C	29 мм × 29 мм × 42 мм	A
MV-CE020-10GC	IMX290	1/2.8"	2.9 мкм	Rolling	1920 × 1080	58 fps	12	GigE	Цветная	15 мс~2 с	Тип. 2.4 Вт@12 В постоянного тока	9~24 В постоянного тока, PoE	0~50°C	C	29 мм × 29 мм × 42 мм	A
MV-CE050-31GM	AR0521	1/2.5"	2.2 мкм	Rolling	2592 × 1944	24 fps	12	GigE	Ч/Б	21 мс~1 с	Тип. 2.4 Вт@12 В постоянного тока	9~24 В постоянного тока, PoE	0~50°C	C	29 мм × 29 мм × 42 мм	A
MV-CE050-31GC	AR0521	1/2.5"	2.2 мкм	Rolling	2592 × 1944	24 fps	12	GigE	Цветная	21 мс~1 с	Тип. 2.4 Вт@12 В постоянного тока	9~24 В постоянного тока, PoE	0~50°C	C	29 мм × 29 мм × 42 мм	A
MV-CE100-30GC	MT9J003	1/2.3"	1.67 мкм	Rolling	3840 × 2748	7 fps	12	GigE	Цветная	50 мс~2 с	Тип. 2.6 Вт@12 В постоянного тока	12 В постоянного тока, PoE	0~50°C	C	29 мм × 29 мм × 42 мм	A
MV-CE100-31GM	MT9J003	1/2.3"	1.67 мкм	Rolling	3840 × 2748	11.2 fps	12	GigE	Ч/Б	26 мс~1 с	Тип. 2.6 Вт@12 В постоянного тока	12 В постоянного тока, PoE	0~50°C	C	29 мм × 29 мм × 42 мм	A
MV-CE120-10GM	IMX226	1/1.7"	1.85 мкм	Rolling	4024 × 3036	9.6 fps	10	GigE	Ч/Б	34 мс~2 с	Тип. 2.7 Вт@12 В постоянного тока	12 В постоянного тока, PoE	0~50°C	C	29 мм × 29 мм × 42 мм	A
MV-CE120-10GC	IMX226	1/1.7"	1.85 мкм	Rolling	4024 × 3036	9.6 fps	10	GigE	Цветная	34 мс~2 с	Тип. 3.0 Вт@12 В постоянного тока	12 В постоянного тока, PoE	0~50°C	C	29 мм × 29 мм × 42 мм	A
MV-CE200-10GM	IMX183	1"	2.4 мкм	Rolling	5472 × 3648	5.9 fps	10	GigE	Ч/Б	46 мс~2 с	Тип. 3.5 Вт@12 В постоянного тока	12 В постоянного тока, PoE	0~50°C	C	44 мм × 29 мм × 59 мм	B
MV-CE200-10GC	IMX183	1"	2.4 мкм	Rolling	5472 × 3648	5.9 fps	10	GigE	Цветная	46 мс~2 с	Тип. 3.5 Вт@12 В постоянного тока	12 В постоянного тока, PoE	0~50°C	C	44 мм × 29 мм × 59 мм	B
MV-CE200-11GM	IMX183	1"	2.4 мкм	Rolling	5472 × 3648	5.9 fps	10	GigE	Ч/Б	46 мс~2 с	Тип. 2.9 Вт@12 В постоянного тока	9~24 В постоянного тока, PoE	0~50°C	C	29 мм × 29 мм × 42 мм	A

Примечание: * скоро в продаже.

Размеры



Матричные камеры серии CE с интерфейсом USB3.0

Ключевые особенности

- Сенсор высокого качества, идеальное качество передачи изображения.
- Камеры Rolling Shutter поддерживают режим глобального сброса: в сочетании со стробоскопической светодиодной встроенной подсветкой можно получать изображения без смазывания при движении объекта.
- Интерфейс USB 3.0, питание через USB, кабель со стопорными винтами для надёжного крепления.
- Совместимость с протоколом USB3 Vision и стандартом GenICam, а также с программным обеспечением сторонних производителей.
- Сертификация CE, FCC, RoHS, KC.

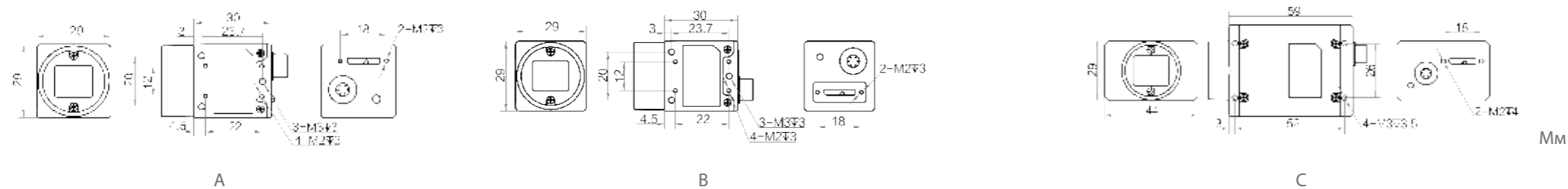


Технические характеристики

Модель	Сенсор	Формат сенсора	Размер пикселя	Затвор	Разрешение	Кадров в секунду	Разряд АЦП	Интерфейс передачи данных	Ч/б/Цветная	Время экспозиции	Потребление питания	Напряжение питания	Рабочая температура	Крепление объектива	Размеры	Ярлык
MV-CE013-80UM	SS	1/2.7"	4.0 мкм	Global	1280 × 1024	150 fps	10	USB3.0	Ч/б	30 мс~10 с	Тип. 1.93 Вт@5 В постоянного тока	12 В постоянного тока, USB3.0	0~50°C	C	29 мм × 29 мм × 30 мм	A
MV-CE050-30UM	AR0521	1/2.5"	2.2 мкм	Rolling	2592 × 1944	44.7 fps	10	USB3.0	Ч/б	28 мс~0.6 с	Тип. 2.5 Вт@5 В постоянного тока	9~24 В постоянного тока, USB3.0	0~50°C	C	29 мм × 29 мм × 30 мм	B
MV-CE050-30UC	AR0521	1/2.5"	2.2 мкм	Rolling	2592 × 1944	44.7 fps	10	USB3.0	Цветная	28 мс~0.6 с	Тип. 2.5 Вт@5 В постоянного тока	12 В постоянного тока, USB3.0	0~50°C	C	29 мм × 29 мм × 30 мм	A
MV-CE060-10UM	IMX178	1/1.8"	2.4 мкм	Rolling	3072 × 2048	42.7 fps	12	USB3.0	Ч/б	24 мс~1 с	Тип. 2.7 Вт@5 В постоянного тока	12 В постоянного тока, USB3.0	0~50°C	C	29 мм × 29 мм × 30 мм	A
MV-CE060-10UC	IMX178	1/1.8"	2.4 мкм	Rolling	3072 × 2048	42.7 fps	12	USB3.0	Цветная	16 мс~1 с	Тип. 2.7 Вт@5 В постоянного тока	12 В постоянного тока, USB3.0	0~50°C	C	29 мм × 29 мм × 30 мм	A
MV-CE120-10UM	IMX226	1/1.7"	1.85 мкм	Rolling	4000 × 3036	31.9 fps	10	USB3.0	Ч/б	30 мс~0.5 с	Тип. 3.18 Вт@5 В постоянного тока	9~24 В постоянного тока, USB3.0	0~50°C	C	29 мм × 29 мм × 30 мм	B
MV-CE120-10UC	IMX226	1/1.7"	1.85 мкм	Rolling	4000 × 3036	31.9 fps	10	USB3.0	Цветная	20 мс~0.5 с	Тип. 3.42 Вт@5 В постоянного тока	9~24 В постоянного тока, USB3.0	0~50°C	C	29 мм × 29 мм × 30 мм	B
MV-CE200-10UM	IMX183	1"	2.4 мкм	Rolling	5472 × 3648	19.2 fps	10	USB3.0	Ч/б	44 мс~0.7 с	Тип. 2.83 Вт@5 В постоянного тока	12 В постоянного тока, USB3.0	0~50°C	C	44 мм × 29 мм × 59 мм	C
MV-CE200-10UC	IMX183	1"	2.4 мкм	Rolling	5472 × 3648	19.2 fps	10	USB3.0	Цветная	28 мс~0.7 с	Тип. 2.83 Вт@5 В постоянного тока	12 В постоянного тока, USB3.0	0~50°C	C	44 мм × 29 мм × 59 мм	C
MV-CE200-11UM	IMX183	1"	2.4 мкм	Rolling	5472 × 3648	19.2 fps	10	USB3.0	Ч/б	28 мс~0.7 с	Тип. 2.83 Вт@5 В постоянного тока	9~24 В постоянного тока, USB3.0	0~50°C	C	29 мм × 29 мм × 30 мм	B
MV-CE200-11UC	IMX183	1"	2.4 мкм	Rolling	5472 × 3648	19.2 fps	10	USB3.0	Цветная	28 мс~0.62 с	Тип. 2.67 Вт@5 В постоянного тока	9~24 В постоянного тока, USB3.0	0~50°C	C	29 мм × 29 мм × 30 мм	B

Примечание:* скоро в продаже.

Размеры



■ Матричные камеры серии CA с интерфейсом GigE

Ключевые особенности

- Сенсор с глобальным затвором позволяет решить большинство распространённых задач.
- Интерфейс GigE с максимальной дальностью передачи данных до 100 м (без ретранслятора).
- Совместимость с протоколом GigE Vision V2.0 и стандартом GenICam, а также с программным обеспечением сторонних производителей.
- Сертификация CE, FCC, RoHS, KC.



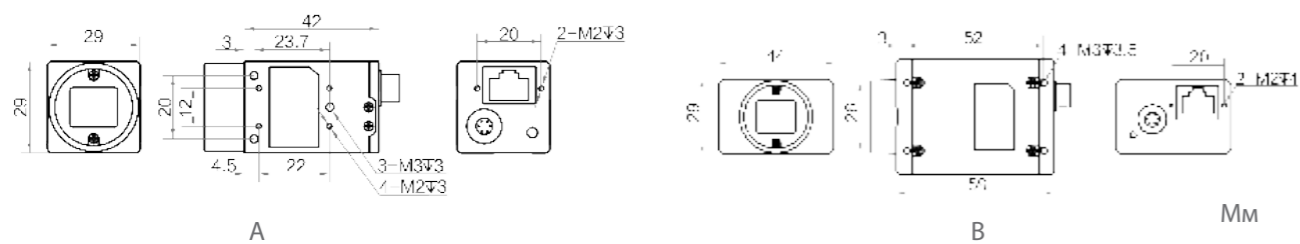
Технические характеристики

Модель	Сенсор	Формат сенсора	Размер пикселя	Затвор	Разрешение	Кадров в секунду	Разряд АЦП	Интерфейс передачи данных	Ч/Б/Цветная	Время экспозиции	Потребление питания	Напряжение питания	Рабочая температура	Крепление объектива	Размеры	Ярлык
MV-CA003-20GM	PYTHON300	1/4"	4.8 мкм	Global	672 × 512	336 fps	10	GigE	Ч/Б	NE:40 мс~10 с	Тип. 2.6 Вт@12 В постоянного тока	12 В постоянного тока, PoE	0~50°C	C	29 мм × 29 мм × 42 мм	A
MV-CA003-20GC	PYTHON300	1/4"	4.8 мкм	Global	672 × 512	336 fps	10	GigE	Цветная	NE:49 мс~10 с	Тип. 2.6 Вт@12 В постоянного тока	12 В постоянного тока, PoE	0~50°C	C	29 мм × 29 мм × 42 мм	A
MV-CA004-10GM	IMX287	1/2.9"	6.9 мкм	Global	720 × 540	312.9 fps	12	GigE	Ч/Б	NE:1 мс~10 с	Тип. 3.1 Вт@12 В постоянного тока	9~24 В постоянного тока, PoE	0~50°C	C	29 мм × 29 мм × 42 мм	A
MV-CA004-10GC	IMX287	1/2.9"	6.9 мкм	Global	720 × 540	312.9 fps	12	GigE	Цветная	NE:1 мс~10 с	Тип. 3.1 Вт@12 В постоянного тока	9~24 В постоянного тока, PoE	0~50°C	C	29 мм × 29 мм × 42 мм	A
MV-CA005-20GM	PYTHON480	1/3.6"	4.8 мкм	Global	808 × 608	116 fps	10	GigE	Ч/Б	NE:42 мс~10 с	Тип. 3.0 Вт@12 В постоянного тока	12 В постоянного тока, PoE	0~50°C	C	29 мм × 29 мм × 42 мм	A
MV-CA005-20GC	PYTHON480	1/3.6"	4.8 мкм	Global	808 × 608	116 fps	10	GigE	Цветная	NE:42 мс~10 с	Тип. 3.0 Вт@12 В постоянного тока	12 В постоянного тока, PoE	0~50°C	C	29 мм × 29 мм × 42 мм	A
MV-CA013-20GM	PYTHON1300	1/2"	4.8 мкм	Global	1280 × 1024	90 fps	10	GigE	Ч/Б	NE:62 мс~10 с	Тип. 2.7 Вт@12 В постоянного тока	12 В постоянного тока, PoE	0~50°C	C	29 мм × 29 мм × 42 мм	A
MV-CA013-20GC	PYTHON1300	1/2"	4.8 мкм	Global	1280 × 1024	90 fps	10	GigE	Цветная	NE:38 мс~10 с	Тип. 2.7 Вт@12 В постоянного тока	12 В постоянного тока, PoE	0~50°C	C	29 мм × 29 мм × 42 мм	A
MV-CA016-10GM	IMX273	1/2.9"	3.45 мкм	Global	1440 × 1080	78.2 fps	12	GigE	Ч/Б	NE:1 мс~10 с	Тип. 3 Вт@12 В постоянного тока	9~24 В постоянного тока, PoE	0~50°C	C	29 мм × 29 мм × 42 мм	A
MV-CA016-10GC	IMX273	1/2.9"	3.45 мкм	Global	1440 × 1080	78.2 fps	12	GigE	Цветная	NE:1 мс~10 с	Тип. 3 Вт@12 В постоянного тока	9~24 В постоянного тока, PoE	0~50°C	C	29 мм × 29 мм × 42 мм	A
MV-CA017-10GM	IMX432	1.1"	9 мкм	Global	1608 × 1104	68.5 fps	12	GigE	Ч/Б	USE:1 мс~5 мс NE:6 мс~10 с	Тип. 4.2 Вт@12 В постоянного тока	12 В постоянного тока, PoE	0~50°C	C	44 мм × 29 мм × 59 мм	B
MV-CA017-10GC	IMX432	1.1"	9 мкм	Global	1608 × 1104	68.5 fps	12	GigE	Цветная	USE:1 мс~5 мс NE:6 мс~10 с	Тип. 4.8 Вт@12 В постоянного тока	12 В постоянного тока, PoE	0~50°C	C	44 мм × 29 мм × 59 мм	B
MV-CA020-10GM	IMX430	1/1.7"	4.5 мкм	Global	1624 × 1240	60 fps	12	GigE	Ч/Б	NE:1 мс~10 с	Тип. 3.27 Вт@12 В постоянного тока	9~24 В постоянного тока, PoE	0~50°C	C	29 мм × 29 мм × 42 мм	A
MV-CA020-10GC	IMX430	1/1.7"	4.5 мкм	Global	1624 × 1240	60 fps	12	GigE	Цветная	NE:1 мс~10 с	Тип. 3.6 Вт@12 В постоянного тока	9~24 В постоянного тока, PoE	0~50°C	C	29 мм × 29 мм × 42 мм	A
MV-CA020-20GM	PYTHON2000	2/3"	4.8 мкм	Global	1920 × 1200	52.7 fps	10	GigE	Ч/Б	NE:59 мс~10 с	Тип. 2.9 Вт@12 В постоянного тока	12 В постоянного тока, PoE	0~50°C	C	29 мм × 29 мм × 42 мм	A
MV-CA020-20GC	PYTHON2000	2/3"	4.8 мкм	Global	1920 × 1200	52.7 fps	10	GigE	Цветная	NE:59 мс~10 с	Тип. 2.9 Вт@12 В постоянного тока	12 В постоянного тока, PoE	0~50°C	C	29 мм × 29 мм × 42 мм	A
MV-CA023-10GM	IMX249	1/1.2"	5.86 мкм	Global	1920 × 1200	41 fps	12	GigE	Ч/Б	NE:34 мс~10 с	Тип. 2.9 Вт@12 В постоянного тока	12 В постоянного тока, PoE	0~50°C	C	29 мм × 29 мм × 42 мм	A

Модель	Сенсор	Формат сенсора	Размер пикселя	Затвор	Разрешение	Кадров в секунду	Разряд АЦП	Интерфейс передачи данных	Ч/б/Цветная	Время экспозиции	Потребление питания	Напряжение питания	Рабочая температура	Крепление объектива	Размеры	Ярлык
MV-CA023-10GC	IMX249	1/1.2"	5.86 мкм	Global	1920 × 1200	41 fps	12	GigE	Цветная	NE: 34 мс~10 с	Тип. 3.1 Вт@12 В постоянного тока	12 В постоянного тока, PoE	0~50°C	C	29 мм × 29 мм × 42 мм	A
MV-CA032-10GM	IMX265	1/1.8"	3.45 мкм	Global	2048 × 1536	37.5 fps	12	GigE	Ч/б	USE:1 мс~14 мс NE:15 мс~10 с	Тип. 3.2 Вт@12 В постоянного тока	12 В постоянного тока, PoE	0~50°C	C	29 мм × 29 мм × 42 мм	A
MV-CA032-10GC	IMX265	1/1.8"	3.45 мкм	Global	2048 × 1536	37.5 fps	12	GigE	Цветная	USE:1 мс~14 мс NE:15 мс~10 с	Тип. 3.5 Вт@12 В постоянного тока	12 В постоянного тока, PoE	0~50°C	C	29 мм × 29 мм × 42 мм	A
MV-CA050-10GM	IMX264	2/3"	3.45 мкм	Global	2448 × 2048	23.5 fps	12	GigE	Ч/б	USE:1 мс~14 мс NE:15 мс~10 с	Тип. 3.1 Вт@12 В постоянного тока	12 В постоянного тока, PoE	0~50°C	C	29 мм × 29 мм × 42 мм	A
MV-CA050-12GC	IMX264	2/3"	3.45 мкм	Global	2448 × 2048	24.1 fps	12	GigE	Цветная	USE:1 мс~14 мс NE:15 мс~10 с	Тип. 3.2 Вт@12 В постоянного тока	9~24 В постоянного тока, PoE	0~50°C	C	29 мм × 29 мм × 42 мм	A
MV-CA050-20GM	PYTHON5000	1"	4.8 мкм	Global	2592 × 2048	22 fps	10	GigE	Ч/б	NE: 65 мс~10 с	Тип. 3.3 Вт@12 В постоянного тока	12 В постоянного тока, PoE	0~50°C	C	29 мм × 29 мм × 42 мм	A
MV-CA050-20GC	PYTHON5000	1"	4.8 мкм	Global	2592 × 2048	22 fps	10	GigE	Цветная	NE: 65 мс~10 с	Тип. 3.3 Вт@12 В постоянного тока	12 В постоянного тока, PoE	0~50°C	C	29 мм × 29 мм × 42 мм	A
MV-CA050-20GN	PYTHON5000	1"	4.8 мкм	Global	2592 × 2048	22 fps	10	GigE	Ближний ИК диапазон	NE: 65 мс~10 с	Тип. 3.3 Вт@12 В постоянного тока	12 В постоянного тока, PoE	0~50°C	C	29 мм × 29 мм × 42 мм	A
MV-CA060-11GM	IMX178	1/1.8"	2.4 мкм	Rolling	3072 × 2048	17 fps	12	GigE	Ч/б	NE: 27 мс~2.5 с	Тип. 2.5 Вт@12 В постоянного тока	12 В постоянного тока, PoE	0~50°C	C	29 мм × 29 мм × 42 мм	A

Примечание: *USE: Ультра-короткое время экспозиции
NE: Нормальное время экспозиции

Размеры



Матричные камеры серии CA с интерфейсом USB3.0

Ключевые особенности

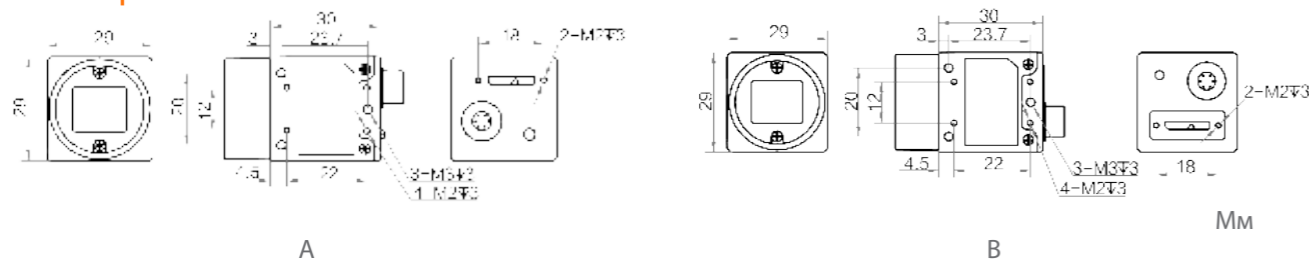
- Сенсор с глобальным затвором позволяет решить большинство распространённых задач.
- Интерфейс USB 3.0, питание через USB, кабель со стопорными винтами для надёжного крепления.
- Совместимость с протоколом USB3 Vision и стандартом GenICam, а также с программным обеспечением сторонних производителей.
- Сертификация CE, FCC, RoHS, KC.



Технические характеристики

Модель	Сенсор	Формат сенсора	Размер пикселя	Затвор	Разрешение	Кадров в секунду	Разряд АЦП	Интерфейс передачи данных	Ч/б/Цветная	Время экспозиции	Потребление питания	Напряжение питания	Рабочая температура	Крепление объектива	Размеры	Ярлык
MV-CA003-21UM	PYTHON300	1/4"	4.8 мкм	Global	640 × 480	814.5 fps	10	USB3.0	Ч/б	NE: 40 мс~10 с	Тип. 3.3 Вт@5 В постоянного тока	12 В постоянного тока, USB3.0	0~50°C	C	29 мм × 29 мм × 30 мм	A
MV-CA003-21UC	PYTHON300	1/4"	4.8 мкм	Global	640 × 480	814.5 fps	10	USB3.0	Цветная	NE: 40 мс~10 с	Тип. 3.3 Вт@5 В постоянного тока	12 В постоянного тока, USB3.0	0~50°C	C	29 мм × 29 мм × 30 мм	A
MV-CA004-10UM	IMX287	1/2.9"	6.9 мкм	Global	720 × 540	526.5 fps	8/12	USB3.0	Ч/б	USE:1 мс~14 мс NE:15 мс~10 с	Тип. 3 Вт@5 В постоянного тока	9~24 В постоянного тока, USB3.0	0~50°C	C	29 мм × 29 мм × 30 мм	B
MV-CA004-10UC	IMX287	1/2.9"	6.9 мкм	Global	720 × 540	526.5 fps	8/12	USB3.0	Цветная	USE:1 мс~14 мс NE:15 мс~10 с	Тип. 3 Вт@5 В постоянного тока	9~24 В постоянного тока, USB3.0	0~50°C	C	29 мм × 29 мм × 30 мм	B
MV-CA013-21UM	PYTHON1300	1/2"	4.8 мкм	Global	1280 × 1024	210 fps	10	USB3.0	Ч/б	NE: 65 мс~10 с	Тип. 3 Вт@5 В постоянного тока	12 В постоянного тока, USB3.0	0~50°C	C	29 мм × 29 мм × 30 мм	A
MV-CA013-21UC	PYTHON1300	1/2"	4.8 мкм	Global	1280 × 1024	210 fps	10	USB3.0	Цветная	NE:40 мс~10 с	Тип. 3 Вт@5 В постоянного тока	12 В постоянного тока, USB3.0	0~50°C	C	29 мм × 29 мм × 30 мм	A
MV-CA016-10UM	IMX273	1/2.9"	3.45 мкм	Global	1440 × 1080	249.1 fps	8/12	USB3.0	Ч/б	USE:1 мс~14 мс NE:15 мс~10 с	Тип. 2.8 Вт@5 В постоянного тока	12 В постоянного тока, USB3.0	0~50°C	C	29 мм × 29 мм × 30 мм	A
MV-CA016-10UC	IMX273	1/2.9"	3.45 мкм	Global	1440 × 1080	249.1 fps	8/12	USB3.0	Цветная	USE:1 мс~14 мс NE:15 мс~10 с	Тип. 2.8 Вт@5 В постоянного тока	12 В постоянного тока, USB3.0	0~50°C	C	29 мм × 29 мм × 30 мм	A
MV-CA020-10UM	IMX430	1/1.7"	4.5 мкм	Global	1624 × 1240	89.1 fps	12	USB3.0	Ч/б	NE: 1 мс~10 с	Тип. 3.2 Вт@5 В постоянного тока	9~24 В постоянного тока, USB3.0	0~50°C	C	29 мм × 29 мм × 30 мм	B
MV-CA020-10UC	IMX430	1/1.7"	4.5 мкм	Global	1624 × 1240	89.1 fps	12	USB3.0	Цветная	NE: 1 мс~10 с	Тип. 3.9 Вт@5 В постоянного тока	9~24 В постоянного тока, USB3.0	0~50°C	C	29 мм × 29 мм × 30 мм	B
MV-CA023-10UM	IMX249	1/1.2"	5.86 мкм	Global	1920 × 1200	40 fps	12	USB3.0	Ч/б	NE:34 мс~10 с	Тип. 2.52 Вт@5 В постоянного тока	12 В постоянного тока, USB3.0	0~50°C	C	29 мм × 29 мм × 30 мм	A
MV-CA023-10UC	IMX249	1/1.2"	5.86 мкм	Global	1920 × 1200	41 fps	12	USB3.0	Цветная	NE:34 мс~10 с	Тип. 2.52 Вт@5 В постоянного тока	12 В постоянного тока, USB3.0	0~50°C	C	29 мм × 29 мм × 30 мм	A
MV-CA050-11UM	IMX264	2/3"	3.45 мкм	Global	2448 × 2048	35.1 fps	12	USB3.0	Ч/б	USE:1 мс~14 мс NE:15 мс~10 с	Тип. 2.8 Вт@5 В постоянного тока	12 В постоянного тока, USB3.0	0~50°C	C	29 мм × 29 мм × 30 мм	A
MV-CA050-12UC*	IMX264	2/3"	3.45 мкм	Global	2448 × 2048	60 fps	12	USB3.0	Цветная	USE:1 мс~14 мс NE:15 мс~10 с	Тип. 3.3 Вт@5 В постоянного тока	9~24 В постоянного тока, USB3.0	0~50°C	C	29 мм × 29 мм × 30 мм	B
MV-CA050-20UM	PYTHON5000	1"	4.8 мкм	Global	2592 × 2048	71.8 fps	10	USB3.0	Ч/б	NE: 59 мс~10 с	Тип. 3.5 Вт@5 В постоянного тока	12 В постоянного тока, USB3.0	0~50°C	C	29 мм × 29 мм × 30 мм	A
MV-CA050-20UC	PYTHON5000	1"	4.8 мкм	Global	2592 × 2048	71.8 fps	10	USB3.0	Цветная	NE: 59 мс~10 с	Тип. 3.5 Вт@5 В постоянного тока	12 В постоянного тока, USB3.0	0~50°C	C	29 мм × 29 мм × 30 мм	A

Размеры



Примечание: * скоро в продаже.
 USE: Ультра-короткое время экспозиции
 NE: Нормальное время экспозиции

Матричные камеры серии CH с интерфейсом GigE

Ключевые особенности

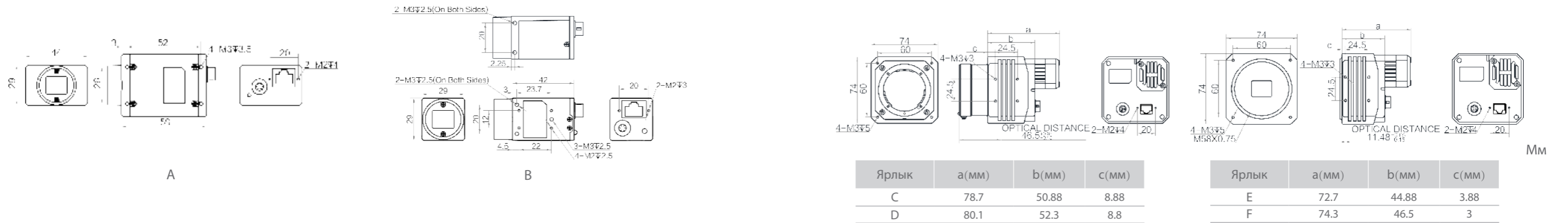
- Отличный сенсор изображения. Широкий динамический диапазон, превосходное соотношение сигнал/шум и превосходное качество изображения.
- Мощные алгоритмы ISP, такие как коррекция светлого/тёмного поля и теней для обеспечения стабильного качества изображения.
- Интерфейс GigE с максимальной дальностью передачи данных до 100 м (без ретранслятора).
- Процесс очистки класса 100. Лучший контроль готовой продукции на рынке.
- Совместимость с протоколом GigE Vision V2.0 и стандартом GenICam, а также с программным обеспечением сторонних производителей.
- Сертификация CE, FCC, RoHS, KC.



Модель	Сенсор	Формат сенсора	Размер пикселя	Затвор	Разрешение	Кадров в секунду	Разряд АЦП	Интерфейс передачи данных	Ч/б/Цветная	Время экспозиции	Потребление питания	Напряжение питания	Рабочая температура	Крепление объектива	Размеры	Ярлык
MV-CH089-10GM	IMX267	1"	3.45 мкм	Global	4096 × 2160	13 fps	12	GigE	Ч/б	USE:1 мс~14 мс NE:15 мс~10 с	Тип. 3.5 Вт@12 В постоянного тока	12 В постоянного тока, PoE	0~50°C	C	44 мм × 29 мм × 59 мм	A
MV-CH089-10GC	IMX267	1"	3.45 мкм	Global	4096 × 2160	13 fps	12	GigE	Цветная	USE:1 мс~14 мс NE:15 мс~10 с	Тип. 3.8 Вт@12 В постоянного тока	12 В постоянного тока, PoE	0~50°C	C	44 мм × 29 мм × 59 мм	A
MV-CH120-10GM	IMX304	1.1"	3.45 мкм	Global	4096 × 3000	9.4 fps	12	GigE	Ч/б	USE:1 мс~14 мс NE:15 мс~10 с	Тип. 4.6 Вт@12 В постоянного тока	12 В постоянного тока, PoE	0~50°C	C	44 мм × 29 мм × 59 мм	A
MV-CH120-10GC	IMX304	1.1"	3.45 мкм	Global	4096 × 3000	9.4 fps	12	GigE	Цветная	USE:1 мс~14 мс NE:15 мс~10 с	Тип. 4.6 Вт@12 В постоянного тока	12 В постоянного тока, PoE	0~50°C	C	44 мм × 29 мм × 59 мм	A
MV-CH120-11GM	IMX304	1.1"	3.45 мкм	Global	4096 × 3000	9.4 fps	12	GigE	Ч/б	USE:1 мс~14 мс NE:15 мс~10 с	Тип. 4.2 Вт@12 В постоянного тока	9~24 В постоянного тока, PoE	0~50°C	C	29 мм × 29 мм × 42 мм	B
MV-CH120-20GM	XGS12000	1"	3.2 мкм	Global	4096 × 3072	9.6 fps	12	GigE	Ч/б	USE:52 мс~161 мс NE:162 мс~10 с	Тип. 3.2 Вт@12 В постоянного тока	9~24 В постоянного тока, PoE	0~50°C	C	29 мм × 29 мм × 42 мм	B
MV-CH120-20GC*	XGS12000	1"	3.2 мкм	Global	4096 × 3072	9.6 fps	12	GigE	Цветная	USE:52 мс~161 мс NE:162 мс~10 с	Тип. 3.2 Вт@12 В постоянного тока	9~24 В постоянного тока, PoE	0~50°C	C	29 мм × 29 мм × 42 мм	B
MV-CH250-21GM	PYTHON25K	23 мм × 23 мм	4.5 мкм	Global	5120 × 5120	4.64 fps	10	GigE	Ч/б	NE: 80 мс~10 с	Тип. 6.7 Вт@12 В постоянного тока	12 В постоянного тока	0~50°C	F M58	74 мм × 74 мм × 78.7 мм 74 мм × 74 мм × 72.7 мм	C E
MV-CH250-21GC	PYTHON25K	23 мм × 23 мм	4.5 мкм	Global	5120 × 5120	4.64 fps	10	GigE	Цветная	NE: 80 мс~10 с	Тип. 6.7 Вт@12 В постоянного тока	12 В постоянного тока	0~50°C	F M58	74 мм × 74 мм × 78.7 мм 74 мм × 74 мм × 72.7 мм	C E
MV-CH250-90GM	GMAX0505	1.1"	2.5 мкм	Global	5120 × 5120	4.5 fps	12	GigE	Ч/б	NE:12 мс~10 с	Тип. 3.6 Вт@12 В постоянного тока	12 В постоянного тока, PoE	0~50°C	C	44 мм × 29 мм × 59 мм	A
MV-CH250-90GC	GMAX0505	1.1"	2.5 мкм	Global	5120 × 5120	4.5 fps	12	GigE	Цветная	NE:12 мс~10 с	Тип. 4.2 Вт@12 В постоянного тока	12 В постоянного тока, PoE	0~50°C	C	44 мм × 29 мм × 59 мм	A
MV-CH250-90GN*	GMAX0505	1.1"	2.5 мкм	Global	5120 × 5120	4.5 fps	12	GigE	Ближний ИК диапазон	NE:12 мс~10 с	Тип. 3.6 Вт@12 В постоянного тока	12 В постоянного тока, PoE	0~50°C	C	44 мм × 29 мм × 59 мм	A
MV-CH310-10GM	IMX342	APS-C	3.45 мкм	Global	6464 × 4852	3.9 fps	12	GigE	Ч/б	USE:3 us ~ 33 us NE:36 мс ~ 2 С	Тип. 9 Вт@12 В постоянного тока	9~24 В постоянного тока, PoE	0~50°C	F M58	74 мм × 74 мм × 80.1 мм 74 мм × 74 мм × 74.3 мм	D F
MV-CH310-10GC	IMX342	APS-C	3.45 мкм	Global	6464 × 4852	3.9 fps	12	GigE	Цветная	USE:3 us ~ 33 us NE:36 мс ~ 10 С	Тип. 9Вт@12 В постоянного тока	9~24 В постоянного тока, PoE	0~50°C	F M58	74 мм × 74 мм × 80.1 мм 74 мм × 74 мм × 74.3 мм	D F

20 Примечание: * скоро в продаже.
USE: Ультра-короткое время экспозиции
NE: Нормальное время экспозиции

Размеры



Матричные камеры серии CH с интерфейсом USB3.0

Ключевые особенности

- Отличный сенсор изображения. Широкий динамический диапазон, превосходное соотношение сигнал/шум и превосходное качество изображения.
- Мощные алгоритмы ISP, такие как коррекция светлого/тёмного поля и теней для обеспечения стабильного качества изображения.
- Процесс очистки класса 100. Лучший контроль готовой продукции на рынке.
- Интерфейс USB 3.0, питание через USB, кабель со стопорными винтами для надёжного крепления.
- Совместимость с протоколом USB3 Vision и стандартом GenICam, а также с программным обеспечением сторонних производителей.
- Сертификация CE, FCC, RoHS, KC.



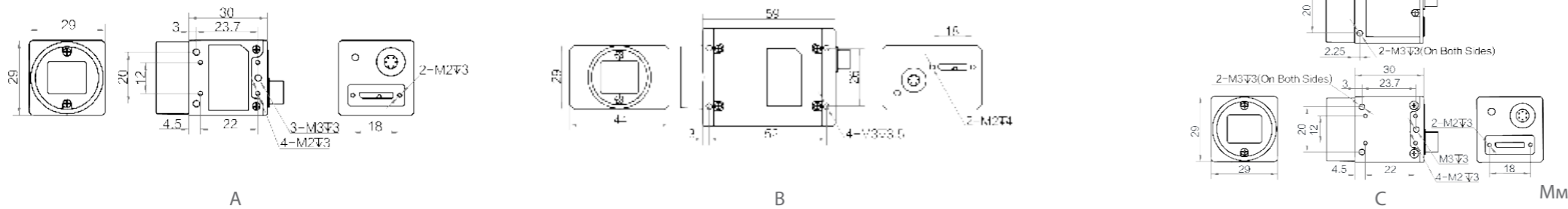
Технические характеристики

Модель	Сенсор	Формат сенсора	Размер пикселя	Затвор	Разрешение	Кадров в секунду	Разряд АЦП	Интерфейс передачи данных	Ч/Б/Цветная	Время экспозиции	Потребление питания	Напряжение питания	Рабочая температура	Крепление объектива	Размеры	Ярлык
MV-CH050-10UM	IMX250	2/3"	3.45 мкм	Global	2448 × 2048	74 fps	12	USB3.0	Ч/Б	USE:1 мс~14 мс NE:15 мс~10 с	Тип. 3.5 Вт@5 В постоянного тока	9~24 В постоянного тока, USB3.0	0~50°C	C	29 мм × 29 мм × 30 мм	A
MV-CH050-10UC	IMX250	2/3"	3.45 мкм	Global	2448 × 2048	74 fps	12	USB3.0	Цветная	USE:1 мс~14 мс NE:15 мс~10 с	Тип. 3.5 Вт@5 В постоянного тока	9~24 В постоянного тока, USB3.0	0~50°C	C	29 мм × 29 мм × 30 мм	A
MV-CH050-10UP*	IMX250MZR	2/3"	3.45 мкм	Global	2448 × 2048	74 fps	12	USB3.0	Polarization	USE:1 мс~14 мс NE:15 мс~10 с	Тип. 3.5 Вт@5 В постоянного тока	9~24 В постоянного тока, USB3.0	0~50°C	C	29мм×29мм×30мм	A
MV-CH089-10UM	IMX267	1"	3.45 мкм	Global	4096 × 2160	32 fps	12	USB3.0	Ч/Б	USE:1 мс~14 мс NE:15 мс~10 с	Тип. 3.27 Вт@5 В постоянного тока	12 В постоянного тока, USB3.0	0~50°C	C	44 мм × 29 мм × 59 мм	B
MV-CH089-10UC	IMX267	1"	3.45 мкм	Global	4096 × 2160	32 fps	12	USB3.0	Цветная	USE:1 мс~14 мс NE:15 мс~10 с	Тип. 3.27 Вт@5 В постоянного тока	12 В постоянного тока, USB3.0	0~50°C	C	44 мм × 29 мм × 59 мм	B
MV-CH120-10UM	IMX304	1.1"	3.45 мкм	Global	4096 × 3000	23.1 fps	12	USB3.0	Ч/Б	USE:1 мс~14 мс NE:15 мс~10 с	Тип. 3.5 Вт@5 В постоянного тока	12 В постоянного тока, USB3.0	0~50°C	C	44 мм × 29 мм × 59 мм	B
MV-CH120-10UC	IMX304	1.1"	3.45 мкм	Global	4096 × 3000	23.1 fps	12	USB3.0	Цветная	USE:1 мс~14 мс NE:15 мс~10 с	Тип. 3.5 Вт@5 В постоянного тока	12 В постоянного тока, USB3.0	0~50°C	C	44 мм × 29 мм × 59 мм	B
MV-CH120-20UM	XGS12000	1"	3.2 мкм	Global	4096 × 3072	28 fps	12	USB3.0	Ч/Б	USE:52 мс~161 мс NE:162 мс~10 с	Тип. 3.5 Вт@5 В постоянного тока	9~24 В постоянного тока, USB3.0	0~50°C	C	29 мм×29 мм×30 мм	C
MV-CH120-20UC*	XGS12000	1"	3.2 мкм	Global	4096 × 3072	28 fps	12	USB3.0	Цветная	USE:52 мс~161 мс NE:162 мс~10 с	Тип. 3.5 Вт@5 В постоянного тока	9~24 В постоянного тока, USB3.0	0~50°C	C	29 мм×29 мм×30 мм	C

Модель	Сенсор	Формат сенсора	Размер пикселя	Затвор	Разрешение	Кадров в секунду	Разряд АЦП	Интерфейс передачи данных	Ч/Б/Цветная	Время экспозиции	Потребление питания	Напряжение питания	Рабочая температура	Крепление объектива	Размеры	Ярлык
MV-CH250-90UM*	GMAX0505	1.1"	2.5 мкм	Global	5120 × 5120	14.3 fps	12	USB3.0	Ч/Б	NE:12 мс ~ 10 с	Тип. 3.4 Вт@12 В постоянного тока	9~24 В постоянного тока, USB3.0	0~50°C	С	44 мм × 29 мм × 59 мм	В

Примечание: * скоро в продаже.
 USE: Ультра-короткое время экспозиции
 NE: Нормальное время экспозиции

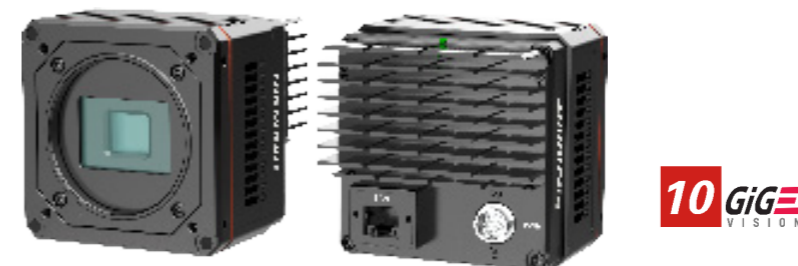
Размеры



Матричные камеры серии CH с интерфейсом 10GigE

Ключевые особенности

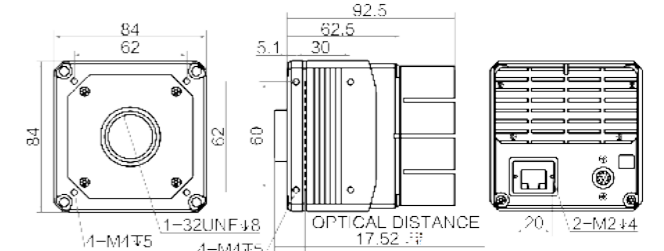
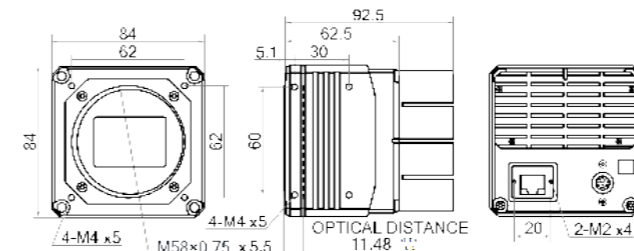
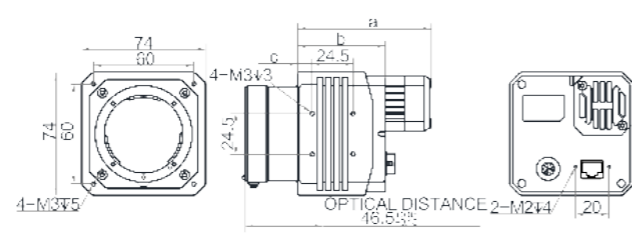
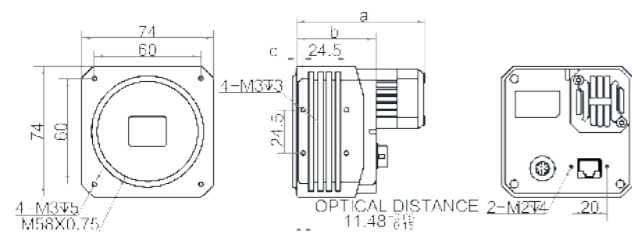
- Отличный сенсор изображения. Широкий динамический диапазон, превосходное соотношение сигнал/шум и превосходное качество изображения.
- Мощные алгоритмы ISP, такие как коррекция светлого/тёмного поля и теней для обеспечения стабильного качества изображения.
- Процесс очистки класса 100. Лучший контроль готовой продукции на рынке.
- Отличное решение для высокоскоростной передачи данных через 10GigE; обратная связь и совместимость с гигабитной сетью. Поддержка Ethernet-кабелей Cat 6 или Cat 6a.
- Совместимость с протоколом GigE Vision V2.0 и стандартом GenICam, а также с программным обеспечением сторонних производителей.
- Сертификация CE, FCC, RoHS, KC.



Модель	Сенсор	Формат сенсора	Размер пикселя	Затвор	Разрешение	Кадров в секунду	Разряд АЦП	Интерфейс передачи данных	Ч/Б/Цветная	Время экспозиции	Потребление питания	Напряжение питания	Рабочая температура	Крепление объектива	Размеры	Ярлык
MV-CH120-10TM	IMX253	1.1"	3.45 мкм	Global	4096 × 3000	68 fps	8/12	10GigE	Ч/Б	2 мс~10 с	Тип. 11 Вт@12 В постоянного тока	9~24 В постоянного тока	0~50°C	M58	С вентилятором: 74 мм × 74 мм × 72.4 мм	A
														F	С вентилятором: 74 мм × 74 мм × 78.4 мм	D
MV-CH120-10TC*	IMX253	1.1"	3.45 мкм	Global	4096 × 3000	68 fps	8/12	10GigE	Цветная	2 мс~10 с	Тип. 11 Вт@12 В постоянного тока	9~24 В постоянного тока	0~50°C	M58	С вентилятором: 74 мм × 74 мм × 72.4 мм	A
														F	С вентилятором: 74 мм × 74 мм × 78.4 мм	D
MV-CH120-20TM*	XGS12000	1"	3.2 мкм	Global	4096 × 3072	90 fps	12	10GigE	Ч/Б	5 мс~10 с	Тип. 11 Вт@12 В постоянного тока	9~24 В постоянного тока	0~50°C	M58	Без вентилятора: 84 мм × 84 мм × 62.5 мм	G
														C	Без вентилятора: 84 мм × 84 мм × 62.5 мм	H
MV-CH120-20TC*	XGS12000	1"	3.2 мкм	Global	4096 × 3072	90 fps	12	10GigE	Цветная	5 мс~10 с	Тип. 11 Вт@12 В постоянного тока	9~24 В постоянного тока	0~50°C	M58	Без вентилятора: 84 мм × 84 мм × 62.5 мм	G
														C	Без вентилятора: 84 мм × 84 мм × 62.5 мм	H
MV-CH240-10TM* 24	IMX540	1.2"	2.74 мкм	Global	5328 × 4600	35.1 fps	8/12	10GigE	Ч/Б	1 мс~10 с	Тип. 10 Вт@12 В постоянного тока	9~24 В постоянного тока	0~50°C	M58	Без вентилятора: 84 мм × 84 мм × 62.5 мм	G
														C	Без вентилятора: 84 мм × 84 мм × 62.5 мм	H25

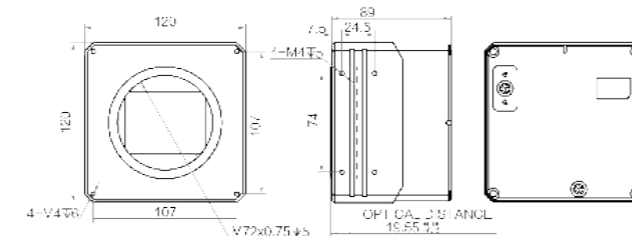
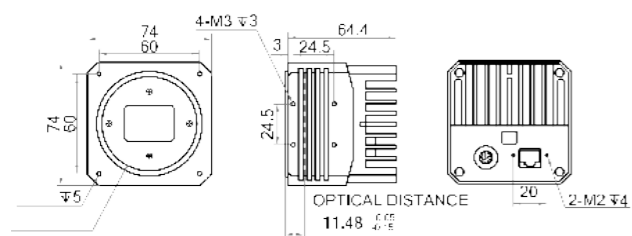
Модель	Сенсор	Формат сенсора	Размер пикселя	Затвор	Разрешение	Кадров в секунду	Разряд АЦП	Интерфейс передачи данных	Ч/б/Цветная	Время экспозиции	Потребление питания	Напряжение питания	Рабочая температура	Крепление объектива	Размеры	Ярлык
MV-CH250-25TM*	PYTHON25K	23 мм × 23 мм	4.5 мкм	Global	5120 × 5120	40 fps	10	10GigE	Ч/б	45 мс~10 с	Тип. 14 Вт@12 В постоянного тока	9~24 В постоянного тока	0~50°C	M58 F	С вентилятором: 74мм×74мм×72.7мм С вентилятором: 74мм×74мм×78.7мм	B E
MV-CH250-25TC*	PYTHON25K	23 мм × 23 мм	4.5 мкм	Global	5120 × 5120	40 fps	10	10GigE	Цветная	45 мс~10 с	Тип. 13 Вт@12 В постоянного тока	9~24 В постоянного тока	0~50°C	M58 F	С вентилятором: 74мм×74мм×72.7мм С вентилятором: 74мм×74мм×78.7мм	B E
MV-CH250-90TM*	GMAX0505	1.1"	2.5 мкм	Global	5120 × 5120	41.5 fps	12	10GigE	Ч/б	13 мс ~ 10 с	Тип. 10 Вт@12 В постоянного тока	9~24 В постоянного тока	0~50°C	M58	С вентилятором: 74 мм × 74 мм × 78.8 мм	C
MV-CH250-90TC*	GMAX0505	1.1"	2.5 мкм	Global	5120 × 5120	41.5 fps	12	10GigE	Цветная	13 мс ~ 10 с	Тип. 10 Вт@12 В постоянного тока	9~24 В постоянного тока	0~50°C	M58	С вентилятором: 74 мм × 74 мм × 78.8 мм	C
MV-CH310-10TM*	IMX342	APS-C	3.45 мкм	Global	6464 × 4852	17 fps	8/12	10GigE	Ч/б	4 мс~10 с	Тип. 15 Вт@12 В постоянного тока	9~24 В постоянного тока	0~50°C	M58	Без вентилятора: 74мм×74мм×64.4мм	I
MV-CH650-90TM	GMAX3265	29.9 мм × 22.4 мм	3.2 мкм	Global	9344 × 7000	15.5 fps	12	10GigE	Ч/б	15 мс~10 с	Тип. 11 Вт@12 В постоянного тока	9~24 В постоянного тока	0~50°C	M58 F	С вентилятором: 74 мм × 74 мм × 78.8 мм С вентилятором: 74 мм × 74 мм × 84.8 мм	C F
MV-CH650-90TC*	GMAX3265	29.9 мм × 22.4 мм	3.2 мкм	Global	9344 × 7000	15.5 fps	12	10GigE	Цветная	15 мс~10 с	Тип. 11 Вт@12 В постоянного тока	9~24 В постоянного тока	0~50°C	M58 F	С вентилятором: 74 мм × 74 мм × 78.8 мм С вентилятором: 74 мм × 74 мм × 84.8 мм	C F
MV-CH1510-10FM* Примечание:* скоро в продаже.	IMX411	66.7 мм	3.76 мкм	Rolling	14208 × 10640	6.2 fps	12/16	10GigE	Ч/б	15 мс~10 с	TEC off: Тип. 13 Вт@24 В постоянного тока TEC on: Тип. 56 Вт@24 В постоянного тока	9~24 В постоянного тока	0~50°C	M72	TEC:120 мм × 120 мм × 89 мм	J

Размеры



Ярлык	a(мм)	b(мм)	c(мм)
A	72.4	44.6	3.6
B	72.7	44.88	3.88
C	78.8	51	3.7

Ярлык	a(мм)	b(мм)	c(мм)
D	78.4	50.6	8.6
E	78.7	50.88	8.88
F	84.8	56.99	10



Мм

Матричные камеры серии CH с интерфейсом Camera Link

Ключевые особенности

- Отличный сенсор изображения. Широкий динамический диапазон, превосходное соотношение сигнал/шум и превосходное качество изображения.
- Мощные алгоритмы ISP, такие как коррекция светлого/тёмного поля и теней для обеспечения стабильного качества изображения.
- Процесс очистки класса 100. Лучший контроль готовой продукции на рынке.
- Поддержка базового, среднего, полного и 80-битного режима. Тактовую частоту пикселей можно выбрать для соответствия кабелям с разным расстоянием передачи.
- Совместимость с протоколом Camera Link и стандартом GenICam и возможность беспрепятственного подключения к сторонним программным платформам.
- Сертификация CE, FCC, RoHS, KC.

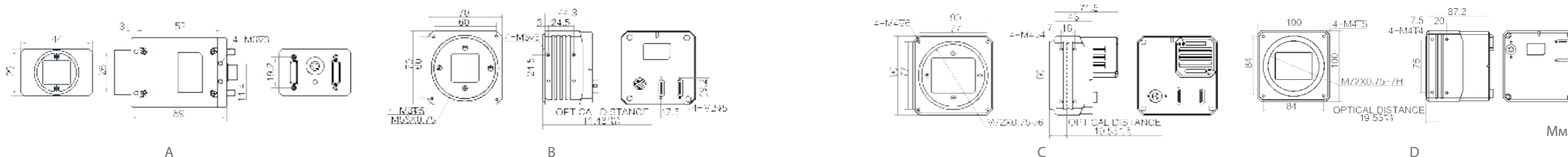


Технические характеристики

Модель	Сенсор	Формат сенсора	Размер пикселя	Затвор	Разрешение	Кадров в секунду	Разряд АЦП	Интерфейс передачи данных	Ч/Б/Цветная	Время экспозиции	Потребление питания	Напряжение питания	Рабочая температура	Крепление объектива	Размеры	Ярлык
MV-CH050-10CM	IMX250	2/3"	3.45 мкм	Global	2448 × 2048	140 fps	8/12	Camera Link	Ч/Б	4 мс~10 с	Тип. 3.25 Вт@12 В постоянного тока	9~24 В постоянного тока	0~50°C	C	44 мм × 29 мм × 59 мм	A
MV-CH050-11CM	IMX264	2/3"	3.45 мкм	Global	2448 × 2048	35 fps	12	Camera Link	Ч/Б	15 мс~10 с	Тип. 3.25 Вт@12 В постоянного тока	9~24 В постоянного тока	0~50°C	C	44 мм × 29 мм × 59 мм	A
MV-CH050-10CC	IMX250	2/3"	3.45 мкм	Global	2448 × 2048	140 fps	8/12	Camera Link	Цветная	4 мс~10 с	Тип. 3.25 Вт@12 В постоянного тока	9~24 В постоянного тока	0~50°C	C	44 мм × 29 мм × 59 мм	A
MV-CH120-10CM	IMX253	1.1"	3.45 мкм	Global	3840 × 3000	69.8 fps	8	Camera Link	Ч/Б	1 мс~10 с	Тип. 4.68 Вт@12 В постоянного тока	9~24 В постоянного тока	0~50°C	C	44 мм × 29 мм × 59 мм	A
MV-CH120-11CM	IMX304	1.1"	3.45 мкм	Global	4096 × 3000	23.4 fps	12	Camera Link	Ч/Б	1 мс~10 с	Тип. 4.7 Вт@12 В постоянного тока	9~24 В постоянного тока	0~50°C	C	44 мм × 29 мм × 59 мм	A
MV-CH120-10CC	IMX253	1.1"	3.45 мкм	Global	3840 × 3000	68.1 fps	8	Camera Link	Цветная	1 мс~10 с	Тип. 4.68 Вт@12 В постоянного тока	9~24 В постоянного тока	0~50°C	C	44 мм × 29 мм × 59 мм	A
MV-CH250-20CM	PYTHON25K	23 мм × 23 мм	4.5 мкм	Global	5120 × 5120	31.3 fps	10	Camera Link	Ч/Б	45 мс~10 с	Тип. 9.4 Вт@12 В постоянного тока	9~24 В постоянного тока	0~50°C	M58	Без вентилятора: 70 мм × 70 мм × 44.3 мм	B
MV-CH1010-10CM*	IMX461	55 мм	3.76 мкм	Rolling	11520 × 8740	8.1 fps	12/16	Camera Link	Ч/Б	14 мс~10 с	TEC off: Тип. 14 Вт@24 В постоянного тока TEC on: Тип. 48 Вт@24 В постоянного тока	24 В постоянного тока	0~50°C	M72	90 мм × 90 мм × 71.5 мм	C
														M72	TEC: 100 мм × 100 мм × 87.2 мм	D

Примечание: * скоро в продаже.

Размеры



Матричные камеры серии CH с интерфейсом CoaXPress

Ключевые особенности

- Отличный сенсор изображения. Широкий динамический диапазон, превосходное соотношение сигнал/шум и превосходное качество изображения.
- Мощные алгоритмы ISP, такие как коррекция светлого/тёмного поля и теней для обеспечения стабильного качества изображения.
- Процесс очистки класса 100. Лучший контроль готовой продукции на рынке.
- Четырехканальный выход CXP-6 или CXP-12, большая ширина полосы пропускания.
- Совместимость с протоколом CoaXPress и стандартом GenICam, подключение к программным платформам сторонних производителей.
- Сертификация CE, FCC, RoHS, KC.



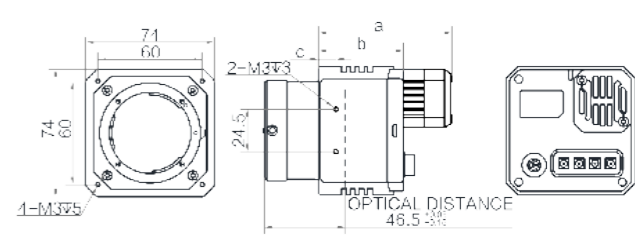
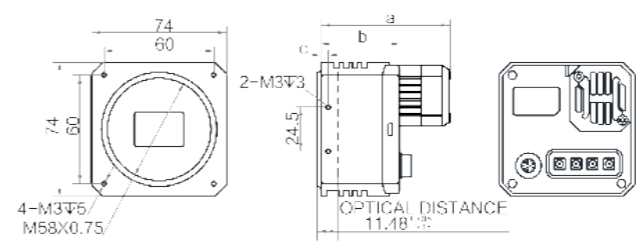
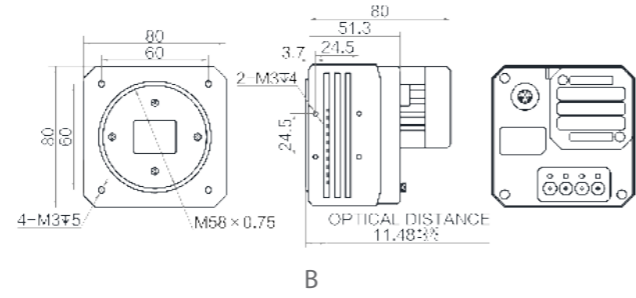
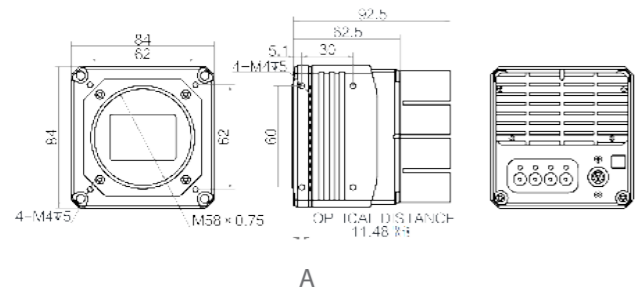
CoaXPress®

Технические характеристики

Модель	Сенсор	Формат сенсора	Размер пикселя	Затвор	Разрешение	Кадров в секунду	Разряд АЦП	Интерфейс передачи данных	Ч/б/Цветная	Время экспозиции	Потребление питания	Напряжение питания	Рабочая температура	Крепление объектива	Размеры	Ярлык
MV-CH210-90YM*	Gsprint 4521	23.04 мм × 18.43 мм	4.5 мкм	Global	5120 × 4096	222 fps	8/12	CXP-12	Ч/б	NE:9 мс ~ 10 с	Тип. 18 Вт@24 В постоянного тока	9~24 В постоянного тока	0~50°C	M58	Без вентилятора:84 мм × 84 мм × 92.5 мм	A
MV-CH250-20XM*	Python25K	23 мм × 23 мм	4.5 мкм	Global	5120 × 5120	80 fps	10	CXP-6	Ч/б	NE:45 мс~10 с	Тип. 17 Вт@24 В постоянного тока	9~24 В постоянного тока	0~50°C	M58	Без вентилятора:84 мм × 84 мм × 92.5 мм	A
MV-CH250-90YM*	GMAX0505	1.1"	2.5 мкм	Global	5120 × 5120	150 fps	10	CXP-12	Ч/б	NE:12 мс ~ 10 с	Тип. 13.7 Вт@12 В постоянного тока	9~24 В постоянного тока	0~50°C	M58	С вентилятором:80 мм × 80 мм × 80 мм	B
MV-CH250-90YC*	GMAX0505	1.1"	2.5 мкм	Global	5120 × 5120	150 fps	10	CXP-12	Цветная	NE:12 мс ~ 10 с	Тип. 13.7 Вт@12 В постоянного тока	9~24 В постоянного тока	0~50°C	M58	С вентилятором:80 мм × 80 мм × 80 мм	B
MV-CH310-10XM	IMX342	APS-C	3.45 мкм	Global	6464 × 4852	17.9 fps	8/12	CXP-6	Ч/б	USE:3мс ~ 33мс 8бит :47мс~2с 12бит:36мс~2с	Тип. 9.1 Вт@12 В постоянного тока	9~24 В постоянного тока	0~50°C	M58 F	Без вентилятора:74 мм × 74 мм × 69.8 мм Без вентилятора:74 мм × 74 мм × 75.6 мм	C E
MV-CH650-90XM	GMAX3265	29.9 мм × 22.4 мм	3.2 мкм	Global	9344 × 7000	31.5 fps	12	CXP-6	Ч/б	NE:14мс~10с	Тип. 12Вт@12 В постоянного тока	9~24 В постоянного тока	0~50°C	M58 F	Без вентилятора:74 мм × 74 мм × 70.4 мм Без вентилятора:74 мм × 74 мм × 76.4 мм	D F
MV-CH650-90XC*	GMAX3265	29.9 мм × 22.4 мм	3.2 мкм	Global	9344 × 7000	31.5 fps	12	CXP-6	Цветная	NE:14мс~10с	Тип. 12Вт@12 В постоянного тока	9~24 В постоянного тока	0~50°C	M58 F	Без вентилятора:74 мм × 74 мм × 70.4 мм Без вентилятора:74 мм × 74 мм × 76.4 мм	D F
MV-CH650-90YM*	GMAX3265	29.9 мм × 22.4 мм	3.2 мкм	Global	9344 × 7000	71 fps	10	CXP-12	Ч/б	NE:14мс~10с	Тип. 18Вт@12 В постоянного тока	9~24 В постоянного тока	0~50°C	M58	Без вентилятора:84 мм × 84 мм × 92.5 мм	A
MV-CH650-90YC*	GMAX3265	29.9 мм × 22.4 мм	3.2 мкм	Global	9344 × 7000	71 fps	10	CXP-12	Цветная	NE:14мс~10с	Тип. 18Вт@12 В постоянного тока	9~24 В постоянного тока	0~50°C	M58	Без вентилятора:84 мм × 84 мм × 92.5 мм	A
MV-CH1510-10XM	IMX411	66.7 мм	3.76 мкм	Rolling	14208 × 10640	6.2 fps	12/16	CXP-6	Ч/б	NE: 15 мс ~ 10 с	Тип. 17 Вт@24 В постоянного тока	12~24 В постоянного тока	0~50°C	M72	С вентилятором:100 мм × 100 мм × 74.3 мм	G
MV-CH1510-10XC*	IMX411	66.7мм	3.76 мкм	Rolling	14208 × 10640	6.2 fps	12/16	CXP-6	Цветная	NE: 15 мс ~ 10 с	Тип. 17 Вт@24 В постоянного тока	12~24 В постоянного тока	0~50°C	M72	С вентилятором:100 мм × 100 мм × 74.3 мм	G
MV-CH1510-11XM*	IMX411	66.7мм	3.76 мкм	Rolling	14208 × 10640	6.2 fps	12/16	CXP-6	Ч/б	NE: 15 мс ~ 10 с	Тип. 55 Вт@24 В постоянного тока	24В постоянного тока	0~50°C	M72	TEC:120 мм × 120 мм × 84.6 мм	H
MV-CH1510-11XC*	IMX411	66.7мм	3.76 мкм	Rolling	14208 × 10640	6.2 fps	12/16	CXP-6	Цветная	NE: 15 мс ~ 10 с	Тип. 55 Вт@24 В постоянного тока	24В постоянного тока	0~50°C	M72	TEC:120 мм × 120 мм × 84.6 мм	H
MV-CH6040-10XM*	IMX411	66.7мм	3.76 мкм	Rolling	28416 × 21280	6.2 fps	12/16	CXP-6	Ч/б	NE: 15 мс~10с	Тип. 17 Вт@24 В постоянного тока	12~24 В постоянного тока	0~50°C	M72	TEC:100 мм × 100 мм × 100 мм	I

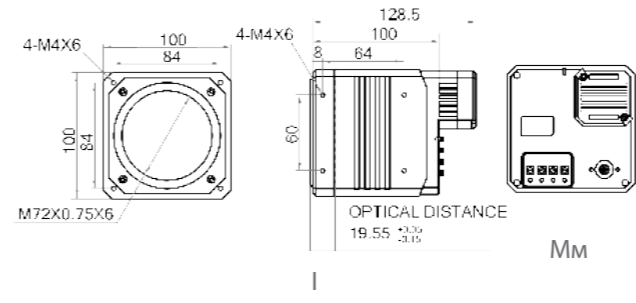
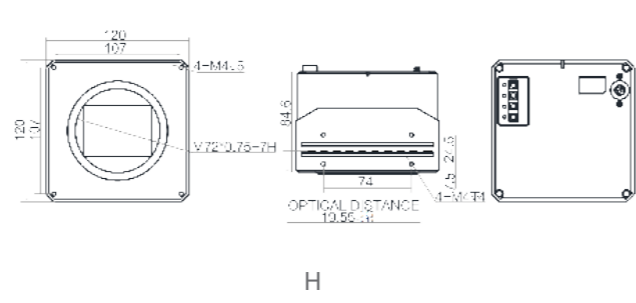
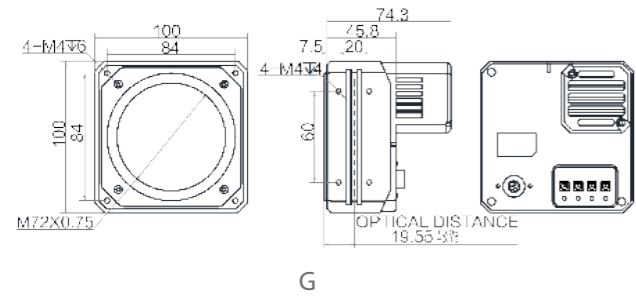
Примечание: * скоро в продаже.
 USE: Ультра-короткое время экспозиции
 NE: Нормальное время экспозиции

Размеры



Ярлык	a(мм)	b(мм)	c(мм)
C	69.8	42	3
D	70.4	42.6	3.7

Ярлык	a(мм)	b(мм)	c(мм)
E	75.6	47.8	8.8
F	76.4	48.6	10



Мм

Линейные камеры

■ Линейные камеры серии CL с интерфейсом GigE

Ключевые особенности

- Поддержка автоматической или ручной регулировки усиления, времени экспозиции и т. д.
- Поддержка настройки ROI, биннинга, TDI.
- Поддержка нескольких режимов запуска, включая аппаратный запуск, программный запуск и режим автономной работы.
- Поддержка коррекции PRNU и FPN.
- Несколько алгоритмов ISP, обеспечивающих оптимальное качество изображения.
- Совместим со стандартами GigE Vision и GenICam и может быть подключен к программной платформе стороннего производителя.
- Сертификация CE, FCC, RoHS, KC.

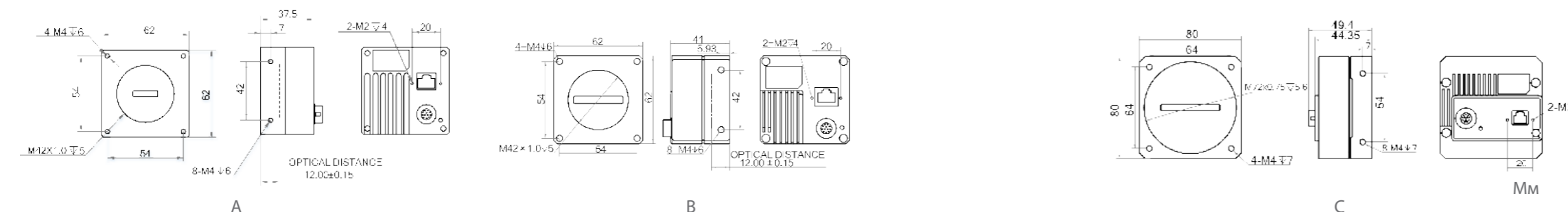


Технические характеристики

Модель	Sensor Type	Размер пикселя	Разрешение	Скорость	Разряд АЦП	Интерфейс передачи данных	Ч/б/Цветная	Время экспозиции	Потребление питания	Напряжение питания	Рабочая температура	Крепление объектива	Размеры	Ярлык
MV-CL021-40GM	CMOS	7 мкм	2048 × 1	51 кГц	8/10/12	GigE	Ч/б	2 мс~10 мс	Тип. 4 Вт@12 В постоянного тока	12 В постоянного тока, PoE	0~50°C	M42	62 мм × 62 мм × 37.5 мм	A
MV-CL022-40GC	CMOS	7 мкм	2048 × 2	32 кГц	8/10/12	GigE	Цветная	2 мс~10 мс	Тип. 4 Вт@12 В постоянного тока	12 В постоянного тока, PoE	0~50°C	M42	62 мм × 62 мм × 37.5 мм	A
MV-CL022-91GM	CMOS	14 мкм	2048×1	100 кГц(@NB)	8/10/12	GigE	Ч/б	5 мс~10 мс	Тип. 5 Вт@12 В постоянного тока	12~24 В постоянного тока, PoE	-20~55°C	M42	62 мм × 62 мм × 41 мм	B
MV-CL022-91GC	CMOS	14 мкм	2048 × 2	50 кГц(@NB)	8/10/12	GigE	Цветная	5 мс~10 мс	Тип. 7.4 Вт@12 В постоянного тока	12~24 В постоянного тока, PoE	-20~55°C	M42	62 мм × 62 мм × 41 мм	B
MV-CL042-91GM	CMOS	7 мкм	4096 × 2	80 кГц@NB	8/10/12	GigE	Ч/б	5 мс~10 мс	Тип. 5.8 Вт@12 В постоянного тока	12~24 В постоянного тока, PoE	-20~55°C	M42	62 мм × 62 мм × 41 мм	B
MV-CL042-91GC	CMOS	7 мкм	4096 × 2	40 кГц@NB	8/10/12	GigE	Цветная	5 мс~10 мс	Тип. 6.6 Вт@12 В постоянного тока	12~24 В постоянного тока, PoE	-20~55°C	M42	62 мм × 62 мм × 41 мм	B
MV-CL084-91GM	CMOS	5 мкм	8192 × 4	40 кГц@NB	8/10/12	GigE	Ч/б	3 мс~10 мс	Тип. 12.4 Вт@12 В постоянного тока	12~24 В постоянного тока	-20~55°C	M72	80 мм × 80 мм × 46.3 мм	C
MV-CL086-91GC	CMOS	5 мкм	8192 × 6	40 кГц@NB	8/10	GigE	Цветная	3 мс~10 мс	Тип. 13 Вт@12 В постоянного тока	12~24 В постоянного тока	-20~55°C	M72	80 мм × 80 мм × 46.3 мм	C

Примечание: * скоро в продаже.

Размеры



Бескорпусные камеры

Бескорпусные камеры серии СВ с интерфейсом GigE

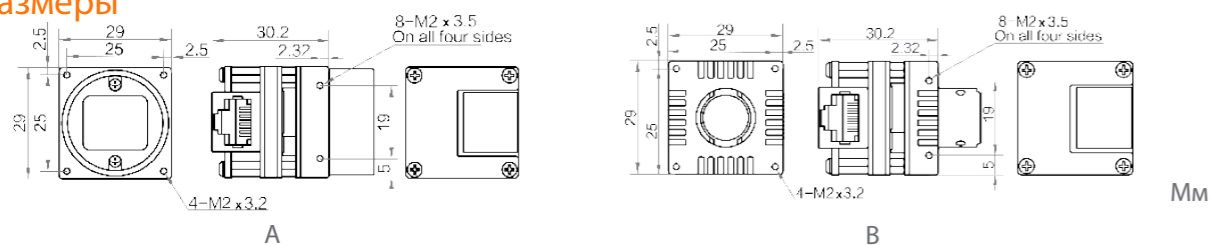
Ключевые особенности

- Конструкция из нескольких плат. Множество вариантов установки и настройки.
- Поддержка наиболее распространённых макетных плат для быстрой совместной разработки.
- Компактная структура, голая плата, интерфейс С, интерфейс M12.
- Интерфейс Gige Ethernet, поддержка PoE (питание по Ethernet).
- Совместимость со стандартными протоколами машинного зрения и стандартом GenICam, бесшовное подключение программным платформам сторонних производителей.



Модель	Сенсор	Формат сенсора	Размер пикселя	Затвор	Разрешение	Кадров в секунду	Разряд АЦП	Интерфейс передачи данных	Ч/б/Цветная	Время экспозиции	Потребление питания	Напряжение питания	Рабочая температура	Крепление объектива	Размеры	Ярлык
MV-CB004-10GM-C	IMX297	1/2.9"	6.9 мкм	Global	720 × 540	125.2 fps	10 бит	GigE	Ч/б	USE:1 мс~14 мс NE:15 мс~10 с	Тип. 2.5 Вт@12 В постоянного тока	9~24 В постоянного тока, PoE	0~50°C	C	29 мм × 29 мм × 30.2 мм	A
MV-CB004-10GM-S	IMX297	1/2.9"	6.9 мкм	Global	720 × 540	125.2 fps	10 бит	GigE	Ч/б	USE:1 мс~14 мс NE:15 мс~10 с	Тип. 2.5 Вт@12 В постоянного тока	9~24 В постоянного тока, PoE	0~50°C	M12	29 мм × 29 мм × 30.2 мм	B
MV-CB004-10GC-C	IMX297	1/2.9"	6.9 мкм	Global	720 × 540	125.2 fps	10 бит	GigE	Цветная	USE:1 мс~14 мс NE:15 мс~10 с	Тип. 2.5 Вт@12 В постоянного тока	9~24 В постоянного тока, PoE	0~50°C	C	29 мм × 29 мм × 30.2 мм	A
MV-CB004-10GC-S	IMX297	1/2.9"	6.9 мкм	Global	720 × 540	125.2 fps	10 бит	GigE	Цветная	USE:1 мс~14 мс NE:15 мс~10 с	Тип. 2.5 Вт@12 В постоянного тока	9~24 В постоянного тока, PoE	0~50°C	M12	29 мм × 29 мм × 30.2 мм	B
MV-CB016-10GM-C	IMX296	1/2.9"	3.45 мкм	Global	1440 × 1080	65.2 fps	10 бит	GigE	Ч/б	USE:1 мс~14 мс NE:15 мс~10 с	Тип. 2.6 Вт@12 В постоянного тока	9~24 В постоянного тока, PoE	0~50°C	C	29 мм × 29 мм × 30.2 мм	A
MV-CB016-10GM-S	IMX296	1/2.9"	3.45 мкм	Global	1440 × 1080	65.2 fps	10 бит	GigE	Ч/б	USE:1 мс~14 мс NE:15 мс~10 с	Тип. 2.6 Вт@12 В постоянного тока	9~24 В постоянного тока, PoE	0~50°C	M12	29 мм × 29 мм × 30.2 мм	B
MV-CB016-10GC-C	IMX296	1/2.9"	3.45 мкм	Global	1440 × 1080	65.2 fps	10 бит	GigE	Цветная	USE:1 мс~14 мс NE:15 мс~10 с	Тип. 2.7 Вт@12 В постоянного тока	9~24 В постоянного тока, PoE	0~50°C	C	29 мм × 29 мм × 30.2 мм	A
MV-CB016-10GC-S	IMX296	1/2.9"	3.45 мкм	Global	1440 × 1080	65.2 fps	10 бит	GigE	Цветная	USE:1 мс~14 мс NE:15 мс~10 с	Тип. 2.7 Вт@12 В постоянного тока	9~24 В постоянного тока, PoE	0~50°C	M12	29 мм × 29 мм × 30.2 мм	B
MV-CB060-10GM-C	IMX178	1/1.8"	2.4 мкм	Rolling	3072 × 2048	30.7 fps	12 бит	GigE	Ч/б	NE:25 мс~2.5 с	Тип. 2.3 Вт@12 В постоянного тока	9~24 В постоянного тока, PoE	0~50°C	C	29 мм × 29 мм × 30.2 мм	A
MV-CB060-10GM-S	IMX178	1/1.8"	2.4 мкм	Rolling	3072 × 2048	30.7 fps	12 бит	GigE	Ч/б	NE:25 мс~2.5 с	Тип. 2.3 Вт@12 В постоянного тока	9~24 В постоянного тока, PoE	0~50°C	M12	29 мм × 29 мм × 30.2 мм	B
MV-CB060-10GC-C	IMX178	1/1.8"	2.4 мкм	Rolling	3072 × 2048	30.7 fps	12 бит	GigE	Цветная	NE:25 мс~2.5 с	Тип. 2.6 Вт@12 В постоянного тока	9~24 В постоянного тока, PoE	0~50°C	C	29 мм × 29 мм × 30.2 мм	A
MV-CB060-10GC-S	IMX178	1/1.8"	2.4 мкм	Rolling	3072 × 2048	30.7 fps	12 бит	GigE	Цветная	NE:25 мс~2.5 с	Тип. 2.6 Вт@12 В постоянного тока	9~24 В постоянного тока, PoE	0~50°C	M12	29 мм × 29 мм × 30.2 мм	B

Размеры

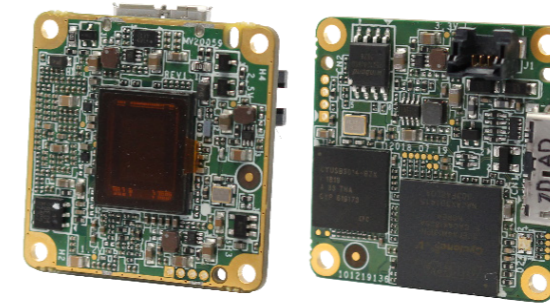


Примечание: USE: Ультра-короткое время экспозиции
NE: Нормальное время экспозиции

Бескорпусные камеры серии CB с интерфейсом USB3.0

Ключевые особенности

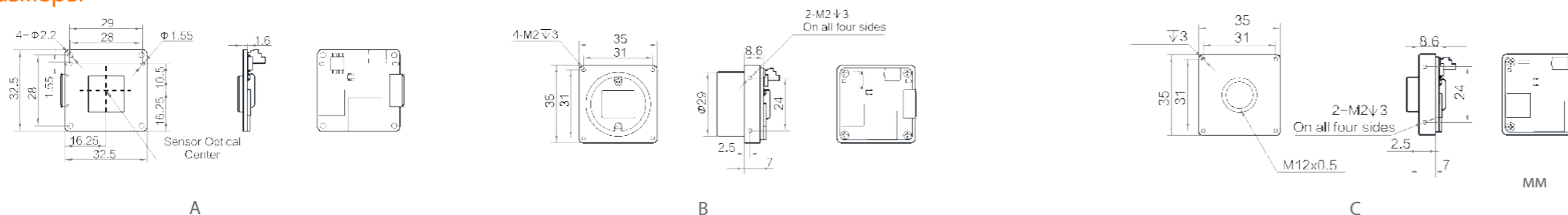
- Конструкция из одной платы. Множество вариантов установки и настройки.
- Поддержка наиболее распространённых макетных плат для быстрой совместной разработки.
- Компактная структура, голая плата, интерфейс C, интерфейс M12.
- Интерфейс USB3.0 interface, питание через USB, низкое потребление питания.
- Совместимость со стандартными протоколами машинного зрения и стандартом GenICam, бесшовное подключение программным платформам сторонних производителей.



Технические характеристики

Модель	Сенсор	Формат сенсора	Размер пикселя	Затвор	Разрешение	Кадров в секунду	Разряд АЦП	Интерфейс передачи данных	Ч/Б/Цветная	Время экспозиции	Потребление питания	Напряжение питания	Рабочая температура	Крепление объектива	Размеры	Ярлык
MV-CB013-20UM-B	PYTHON1300	1/2"	4.8 мкм	Global	1280 × 1024	170 fps	10	USB3.0	Ч/Б	40 мс~10 с	Тип. 2.28 Вт@5 В постоянного тока	USB3.0	0~50°C	нет	32.5 мм×32.5 мм×1.6 мм	A
MV-CB013-20UM-C	PYTHON1300	1/2"	4.8 мкм	Global	1280 × 1024	170 fps	10	USB3.0	Ч/Б	40 мс~10 с	Тип. 2.28 Вт@5 В постоянного тока	USB3.0	0~50°C	C-mount	35 мм×35 мм×8.6 мм	B
MV-CB013-20UM-S	PYTHON1300	1/2"	4.8 мкм	Global	1280 × 1024	170 fps	10	USB3.0	Ч/Б	40 мс~10 с	Тип. 2.28 Вт@5 В постоянного тока	USB3.0	0~50°C	M12	35 мм×35 мм×8.6 мм	C
MV-CB013-20UC-B	PYTHON1300	1/2"	4.8 мкм	Global	1280 × 1024	170 fps	10	USB3.0	Цветная	65 мс~10 с	Тип. 2.28 Вт@5 В постоянного тока	USB3.0	0~50°C	нет	32.5 мм×32.5 мм×1.6мм	A
MV-CB013-20UC-C	PYTHON1300	1/2"	4.8 мкм	Global	1280 × 1024	170 fps	10	USB3.0	Цветная	65 мс~10 с	Тип. 2.28 Вт@5 В постоянного тока	USB3.0	0~50°C	C-mount	35 мм×35 мм×8.6 мм	B
MV-CB013-20UC-S	PYTHON1300	1/2"	4.8 мкм	Global	1280 × 1024	170 fps	10	USB3.0	Цветная	65 мс~10 с	Тип. 2.28 Вт@5 В постоянного тока	USB3.0	0~50°C	M12	35 мм×35 мм×8.6 мм	C
MV-CB060-10UM-B	IMX178	1/1.8"	2.4 мкм	Rolling	3072 × 2048	17 fps	12	USB3.0	Ч/Б	27 мс~2.5 с	Тип. 2.0 Вт@5 В постоянного тока	USB3.0	0~50°C	нет	32.5 мм×32.5 мм×1.6 мм	A
MV-CB060-10UM-C	IMX178	1/1.8"	2.4 мкм	Rolling	3072 × 2048	17 fps	12	USB3.0	Ч/Б	27 мс~2.5 с	Тип. 2.0 Вт@5 В постоянного тока	USB3.0	0~50°C	C-mount	35 мм×35 мм×8.6 мм	B
MV-CB060-10UM-S	IMX178	1/1.8"	2.4 мкм	Rolling	3072 × 2048	17 fps	12	USB3.0	Ч/Б	27 мс~2.5 с	Тип. 2.0 Вт@5 В постоянного тока	USB3.0	0~50°C	M12	35 мм×35 мм×8.6 мм	C
MV-CB060-10UC-B	IMX178	1/1.8"	2.4 мкм	Rolling	3072 × 2048	29 fps	12	USB3.0	Цветная	16 мс~2.5 с	Тип. 2.0 Вт@5 В постоянного тока	USB3.0	0~50°C	нет	32.5 мм×32.5 мм×1.6мм	A
MV-CB060-10UC-C	IMX178	1/1.8"	2.4 мкм	Rolling	3072 × 2048	29 fps	12	USB3.0	Цветная	16 мс~2.5 с	Тип. 2.0 Вт@5 В постоянного тока	USB3.0	0~50°C	C-mount	35 мм×35 мм×8.6 мм	B
MV-CB060-10UC-S	IMX178	1/1.8"	2.4 мкм	Rolling	3072 × 2048	29 fps	12	USB3.0	Цветная	16 мс~2.5 с	Тип. 2.0 Вт@5 В постоянного тока	USB3.0	0~50°C	M12	35 мм×35 мм×8.6 мм	C
MV-CB120-10UM-B	IMX226	1/1.7"	1.85 мкм	Rolling	4032 × 3036	28 fps	10	USB3.0	Ч/Б	11 мс~2 с	Тип. 2.45 Вт@5 В постоянного тока	USB3.0	0~50°C	нет	32.5 мм×32.5 мм×1.6мм	A
MV-CB120-10UM-C	IMX226	1/1.7"	1.85 мкм	Rolling	4032 × 3036	28 fps	10	USB3.0	Ч/Б	11 мс~2 с	Тип. 2.45 Вт@5 В постоянного тока	USB3.0	0~50°C	C-mount	35 мм×35 мм×8.6 мм	B
MV-CB120-10UM-S	IMX226	1/1.7"	1.85 мкм	Rolling	4032 × 3036	28 fps	10	USB3.0	Ч/Б	11 мс~2 с	Тип. 2.45 Вт@5 В постоянного тока	USB3.0	0~50°C	M12	35 мм×35 мм×8.6 мм	C
MV-CB120-10UC-B	IMX226	1/1.7"	1.85 мкм	Rolling	4032 × 3036	21 fps	10	USB3.0	Цветная	23 мс~2 с	Тип. 2.45 Вт@5 В постоянного тока	USB3.0	0~50°C	нет	32.5 мм×32.5 мм×1.6мм	A
MV-CB120-10UC-C	IMX226	1/1.7"	1.85 мкм	Rolling	4032 × 3036	21 fps	10	USB3.0	Цветная	23 мс~2 с	Тип. 2.45 Вт@5 В постоянного тока	USB3.0	0~50°C	C-mount	35 мм×35 мм×8.6 мм	B
MV-CB120-10UC-S	IMX226	1/1.7"	1.85 мкм	Rolling	4032 × 3036	21 fps	10	USB3.0	Цветная	23 мс~2 с	Тип. 2.45 Вт@5 В постоянного тока	USB3.0	0~50°C	M12	35 мм×35 мм×8.6 мм	C

Размеры



Смарт-камеры

Смарт-камеры серии SC7000

Ключевые особенности

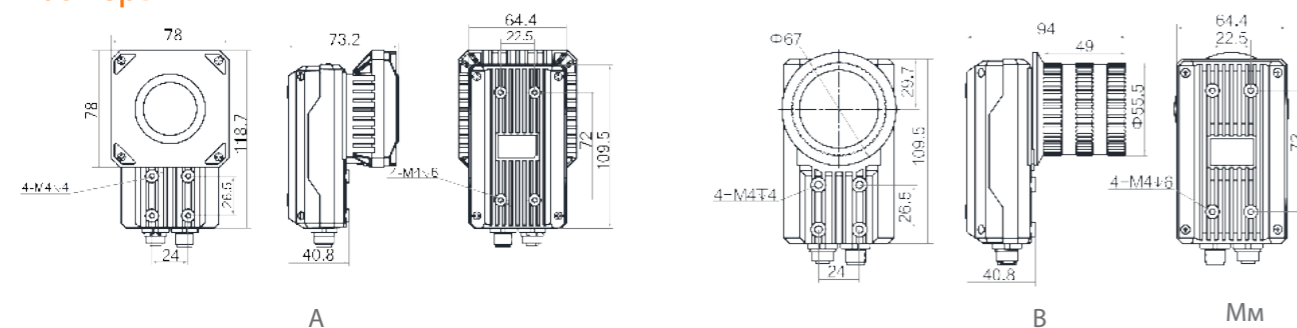
- Встроенные инструменты машинного зрения на основе глубокого обучения, позволяющие решать такие задачи, как распознавание символов, распознавание объектов, сортировку элементов и т.д.
- Поддержка полуавтоматической фокусировки в условиях производства продукции разных размеров в пределах одной линии.
- Память большой емкости, выборочное хранение логов и отсортированных изображений.
- Доступны различные встроенные подсветки, которые можно адаптировать к различным условиям технологического процесса.
- Интерфейсы ввода-вывода данных; доступ к входным и выходным сигналам.
- Несколько светодиодных индикаторов состояния для отладки и обслуживания оборудования.
- Поддержка нескольких протоколов передачи данных, включая Gigabit Ethernet, последовательный интерфейс, TCP, UDP, ftp, EtherNet/IP, Modbus, Profinet и т.д.
- Сертификация CE, FCC, KC.



Технические характеристики

Модель	Доступные инструменты	Размер пикселя	Формат сенсора	Разрешение	Кадров в секунду	Интерфейс передачи данных	Ч/Б/Цветная	Напряжение питания	Мах. Потребление питания	Крепление объектива	Фокусное расстояние	Крышка линзы	Встроенная подсветка	Рабочая температура	Размеры	Ярлык
MV-SC7016C	Сопоставление свойств объекта, привязка к объекту, скопление пикселей, преобразование цвета, распознавание символов, расположение символов, классификация, обнаружение объектов и т. д.	3.45 мкм × 3.45 мкм	1/2.9"	1408 × 1024	60 fps	GigE	Цветная	12~24 В постоянного тока	Около. 18 Вт@24 В постоянного тока	M12	12/15 мм	Прозрачная, поляризатор в качестве доп. опции	Белая, красная, синяя, для ближнего ИК диапазона в качестве доп. опции	0 ~ 50 °C	118.7 мм × 78 мм × 73.2 мм	A
MV-SC7060M	Сопоставление свойств объекта, привязка к объекту, скопление пикселей, преобразование цвета, распознавание символов, расположение символов, классификация, обнаружение объектов и т. д.	2.4 мкм × 2.4 мкм	1/1.8"	3072 × 2048	30 fps	GigE	Ч/Б	12~24 В постоянного тока	Около. 18 Вт@24 В постоянного тока	M12	12 мм	Прозрачная, поляризатор в качестве доп. опции	Белая, красная, синяя, для ближнего ИК диапазона в качестве доп. опции	0 ~ 50 °C	118.7 мм × 78 мм × 73.2 мм	A
MV-SC7060M-00C-NNN	Сопоставление свойств объекта, привязка к объекту, скопление пикселей, преобразование цвета, распознавание символов, расположение символов, классификация, обнаружение объектов и т. д.	2.4 мкм × 2.4 мкм	1/1.8"	3072 × 2048	30 fps	GigE	Ч/Б	12~24 В постоянного тока	Около. 7.5 Вт@24 В постоянного тока	M12	/	Прозрачная, поляризатор в качестве доп. опции	Белая, красная, синяя, для ближнего ИК диапазона в качестве доп. опции	0 ~ 50 °C	109.5 мм × 64.4 мм × 94 мм	B

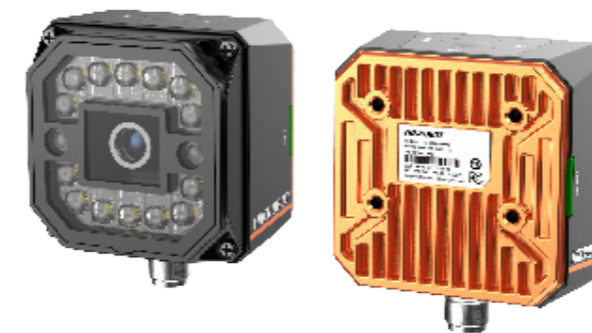
Размеры



■ Смарт-камеры серии SC3000

Ключевые особенности

- Встроенная аппаратная начинка для высокоскоростной обработки изображений.
- Высокоточные алгоритмы позиционирования и измерения, которые могут определять наличие/отсутствие, переднюю и заднюю часть объекта, его положение, размер и т.д.
- Интерфейс ввода-вывода данных; доступ к нескольким входным и выходным сигналам.
- Индикаторы состояния для мониторинга состояния оборудования в режиме реального времени; удобно для отладки и обслуживания.
- Встроенная подсветка обеспечивает равномерное освещение в поле зрения камеры.
- Механическая фокусировка, простая отладка в режиме реального времени.
- Поддержка нескольких протоколов передачи данных, включая Gigabit Ethernet, последовательный интерфейс, TCP, UDP, ftp, EtherNet/IP, Modbus, Profinet и т.д.
- Сертификация CE, FCC, KC.

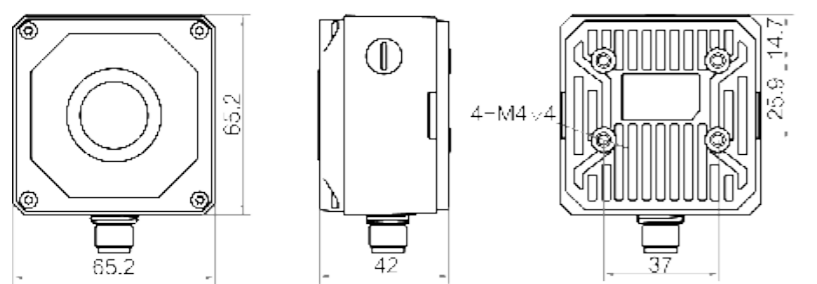


Технические характеристики

Модель	Доступные инструменты	Размер пикселя	Формат сенсора	Разрешение	Кадров в секунду	Ethernet	Ч/Б/Цветная	Напряжение питания	Мах. Потребление питания	Крепление объектива	Фокусное расстояние	Крышка линзы	Встроенная подсветка	Рабочая температура	Размеры
MV-SC3004M	Наличие: наличие шаблона, наличие пятна, наличие кромки, наличие окружности, наличие линии Подсчет: количество шаблонов, количество точек, количество кромок Измерение: анализ яркости, измерение контраста, размер в оттенках серого, измерение диаметра, измерение ширины, угол линии, угол между линиями, измерение от точки до линии Распознавание: OCR, распознавание кодов	6.9 мкм × 6.9 мкм	1/2.9"	704 × 540	100 fps	Fast Ethernet	Ч/Б	12~24В постоянного тока	Около.8.6Вт@12 В постоянного тока	M12	6/12/15 мм	Прозрачная поляризатор в качестве доп. опции	14 светодиодов: белый, красный, синий, для ближнего ИК диапазона	0~50 °С	65.2 мм × 65.2 мм × 42 мм
MV-SC3004C	Наличие: наличие шаблона, наличие пятна, наличие кромки, наличие окружности, наличие линии Подсчет: количество шаблонов, количество точек, количество кромок Измерение: анализ яркости, измерение контраста, размер в оттенках серого, измерение диаметра, измерение ширины, угол линии, угол между линиями, измерение от точки до линии, размер цвета Распознавание: OCR, цветовой контраст, распознавание кодов	6.9 мкм × 6.9 мкм	1/2.9"	704 × 540	100 fps	Fast Ethernet	Цветная	12~24В постоянного тока	Около.8.6Вт@12 В постоянного тока	M12	6/12/15 мм	Прозрачная поляризатор в качестве доп. опции	14 светодиодов: белый, красный, синий, для ближнего ИК диапазона	0~50 °С	65.2 мм × 65.2 мм × 42 мм
MV-SC3016M	Наличие: наличие шаблона, наличие пятна, наличие кромки, наличие окружности, наличие линии Подсчет: количество шаблонов, количество точек, количество кромок Измерение: анализ яркости, измерение контраста, размер в оттенках серого, измерение диаметра, измерение ширины, угол линии, угол между линиями, измерение от точки до линии Распознавание: OCR, распознавание кодов	3.45 мкм × 3.45 мкм	1/2.9"	1408 × 1024	60 fps	Fast Ethernet	Ч/Б	12~24В постоянного тока	Около. 8.6Вт@12 В постоянного тока	M12	6/12/15 мм	Прозрачная поляризатор в качестве доп. опции	8 светодиодов: белый, красный, синий, для ближнего ИК диапазона	0~50 °С	65.2 мм × 65.2 мм × 42 мм

Модель	Доступные инструменты	Размер пикселя	Формат сенсора	Разрешение	Кадров в секунду	Ethernet	Ч/б/Цветная	Напряжение питания	Мах. Потребление питания	Крепление объектива	Фокусное расстояние	Крышка линзы	Встроенная подсветка	Рабочая температура	Размеры
MV-SC3016C	Наличие: наличие шаблона, наличие пятна, наличие кромки, наличие окружности, наличие линии Подсчет: количество шаблонов, количество точек, количество кромок Измерение: анализ яркости, измерение контраста, размер в оттенках серого, измерение диаметра, измерение ширины, угол линии, угол между линиями, измерение от точки до линии, размер цвета Распознавание: OCR, цветовой контраст, распознавание кодов	3.45 мкм × 3.45 мкм	1/2.9"	1408×1024	60 fps	Fast Ethernet	Цветная	12~24В постоянного тока	Около. 8.6Вт@12 В постоянного тока	M12	6/12/15 мм	Прозрачная, Polarization is optional	14 светодиодов: белый, красный, синий, для ближнего ИК диапазона	0~50 °С	65.2 мм × 65.2 мм × 42 мм

Размеры



Мм

Видео-датчики серии SC2000E

Ключевые особенности

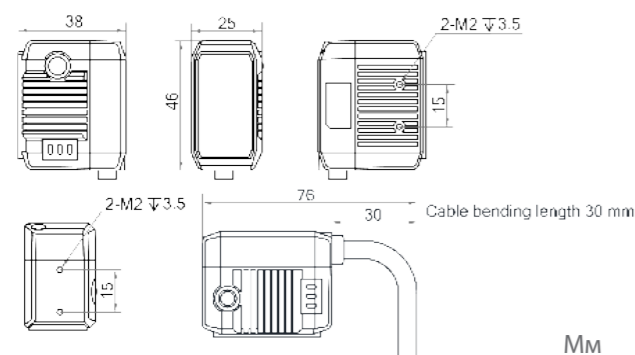
- Встроенная аппаратная начинка для высокоскоростной обработки изображений.
- Высокоточный алгоритм позиционирования и измерения для контроля наличия/отсутствия, положительных и отрицательных результатов и т. д.
- Интерфейс ввода-вывода данных; доступ к нескольким входным и выходным сигналам.
- Индикаторы состояния для мониторинга состояния оборудования в режиме реального времени; удобно для отладки и обслуживания.
- Встроенная подсветка обеспечивает равномерное освещение в поле зрения камеры.
- Компактные размеры, идеально для монтажа в ограниченном пространстве.
- Поддержка нескольких протоколов передачи данных, включая последовательный интерфейс, TCP, UDP, FTP, EtherNet/IP, Modbus, Profinet и т.д.
- Сертификация CE, FCC, KC.



Технические характеристики

Модель	Доступные инструменты	Размер пикселя	Формат сенсора	Разрешение	Кадров в секунду	Ethernet	Ч/б/Цветная	Напряжение питания	Мах. Потребление питания	Крепление объектива	Фокусное расстояние	Крышка линзы	Встроенная подсветка	Рабочая температура	Размеры
MV-SC2004EM	Наличие: наличие шаблона, наличие пятна Подсчет: количество шаблонов, количество точек Измерение: анализ яркости, измерение контраста	6.9 мкм × 6.9 мкм	1/2.9"	704 × 540	30 fps	Fast Ethernet	Ч/б	12~24 В постоянного тока	Около.9.9 Вт@24 В постоянного тока	M12	6 мм	Прозрачная	Белая / красная / синяя	0~50 °С	46 мм × 38 мм × 25 мм
MV-SC2016EM	Наличие: наличие шаблона, наличие пятна Подсчет: количество шаблонов, количество точек Измерение: анализ яркости, измерение контраста	3.45 мкм × 3.45 мкм	1/2.9"	1408 × 1024	30 fps	Fast Ethernet	Ч/б	12~24 В постоянного тока	Около.9.9 Вт@24 В постоянного тока	M12	6 мм	Прозрачная	Белая / красная / синяя	0~50 °С	46 мм × 38 мм × 25 мм

Размеры



Мм

■ Смарт-камеры с открытой платформой

Ключевые особенности

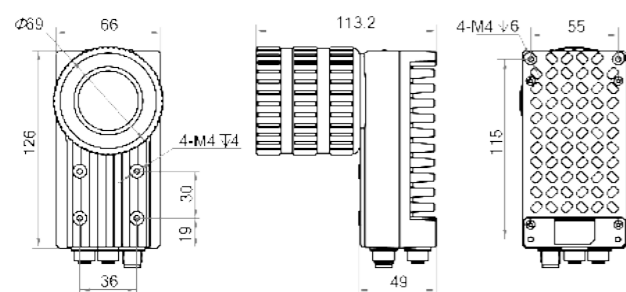
- Отличный сенсор для высокоскоростного захвата изображений.
- Открытая платформа для разработки кастомизированных решений.
- Интерфейс ввода-вывода данных; доступ к нескольким входным и выходным сигналам.
- Несколько режимов триггера под различные задачи.
- Индикаторы состояния для мониторинга состояния оборудования в режиме реального времени; удобно для отладки и обслуживания.
- Поддержка модулей расширения интерфейса для решения различных задач.
- Сертификация CE, FCC, RoHS.



Технические характеристики

Модель	Сенсор	Размер пикселя	Формат сенсора	Разрешение	Кадров в секунду	Интерфейс передачи данных	Ч/б/Цветная	Напряжение питания	Мах. Потребление питания	Крепление объектива	Крышка линзы	Встроенная подсветка	Рабочая температура	Размеры
MV-SI608-38GM	PYTHON1300	4.8 мкм × 4.8 мкм	1/2"	1280 × 1024	80 fps	GigE	Ч/б	9~24 В постоянного тока	Около.24 Вт@24 В постоянного тока	С	Прозрачная	Белая	0~50 °С	126 мм × 66 мм × 113.2 мм
MV-SI608-38GC	PYTHON1300	4.8 мкм × 4.8 мкм	1/2"	1280 × 1024	80 fps	GigE	Цветная	9~24 В постоянного тока	Около.24 Вт@24 В постоянного тока	С	Прозрачная	Белая	0~50 °С	126 мм × 66 мм × 113.2 мм
MV-SI618-08GM	PYTHON2000	4.8 мкм × 4.8 мкм	2/3"	1920 × 1200	50 fps	GigE	Ч/б	9~24 В постоянного тока	Около.24 Вт@24 В постоянного тока	С	Прозрачная	Белая	0~50 °С	126 мм × 66 мм × 113.2 мм
MV-SI628-38GM	PYTHON5000	4.8 мкм × 4.8 мкм	1"	2592 × 2048	30 fps	GigE	Ч/б	9~24 В постоянного тока	Около.34 Вт@24 В постоянного тока	С	Прозрачная	Белая	0~50 °С	126 мм × 66 мм × 113.2 мм
MV-SI628-38GC	PYTHON5000	4.8 мкм × 4.8 мкм	1"	2592 × 2048	30 fps	GigE	Цветная	9~24 В постоянного тока	Около.34 Вт@24 В постоянного тока	С	Прозрачная	Белая	0~50 °С	126 мм × 66 мм × 113.2 мм
MV-SI638-08GM	IMX178	2.4 мкм × 2.4 мкм	1/1.8"	3072 × 2048	17 fps	GigE	Ч/б	9~24 В постоянного тока	Около.34 Вт@24 В постоянного тока	С	Прозрачная	Белая	0~50 °С	126 мм × 66 мм × 113.2 мм
MV-SI638-08GC	IMX178	2.4 мкм × 2.4 мкм	1/1.8"	3072 × 2048	17 fps	GigE	Цветная	9~24 В постоянного тока	Около.34 Вт@24 В постоянного тока	С	Прозрачная	Белая	0~50 °С	126 мм × 66 мм × 113.2 мм
MV-SI648-08GM	IMX267	3.45 мкм × 4.8 мкм	1"	4096 × 2160	11 fps	GigE	Ч/б	9~24 В постоянного тока	Около.24 Вт@24 В постоянного тока	С	Прозрачная	Белая	0~50 °С	126 мм × 66 мм × 113.2 мм

Размеры



Мм

Стационарные считыватели кодов

■ Считыватели кодов серии ID2000

Ключевые особенности

- Супер-компактный корпус, подходит для разного оборудования и установки в местах с ограниченным пространством.
- Считывание таких кодов, как: Code 39, Code 93, Code 128, CodaBar, EAN, ITF25, QR, DM, и т.д.
- Технология высокоскоростной твёрдотельной фокусирующей линзы; настройка фокуса в течение 5 миллисекунд.
- Встроенная светодиодная подсветка нескольких цветов, асимметричное расположение диодов позволяет покрыть ещё большую площадь.
- Один кабель, простая распиновка.
- Встроенный светодиодный индикатор, показывающий поле зрения камеры для быстрой установки и настройки.
- Передняя водонепроницаемая кнопка для отладки; поддержка внешнего ручного триггера.
- Обширный интерфейс ввода-вывода; прямое питание; удобная распиновка кабеля.



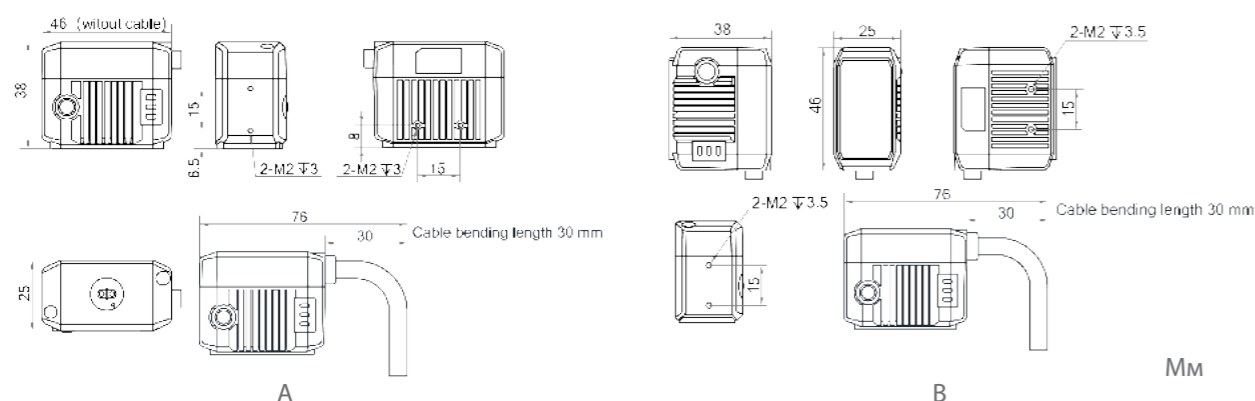
Технические характеристики

Модель	Формат сенсора	Размер пикселя	Разрешение	Кадров в секунду	Кодов в секунду	Фокусное расстояние	Рабочее расстояние	ПО	Ethernet	Напряжение питания	Мах. Потребление питания	Встроенная подсветка	Прицел	Рабочая температура	Размеры	Ярлык
MV-ID2004M-06S-xBN	1/2.9"	6.9 мкм × 6.9 мкм	704 × 540	60 fps	41 кодов/с	6 мм	40~120 мм, ручная фокусировка	IDMVS	Fast Ethernet	12 ~ 24 В постоянного тока	Около.10.6 Вт@24 В постоянного тока	Белая / красная / синяя	Светодиодный, зелёный	0 ~ 50 °C	46 мм × 38 мм × 25 мм	A
MV-ID2004M-06S-xBN-U	1/2.9"	6.9 мкм × 6.9 мкм	704 × 540	60 fps	38 кодов/с	6 мм	40~120 мм, ручная фокусировка	IDMVS	USB3.0	5 V,USB3.0	Около.4.6 Вт@5 В постоянного тока	Белая / красная / синяя	Светодиодный, зелёный	0 ~ 50 °C	46 мм × 38 мм × 25 мм	A
MV-ID2010M-05M-WLR*	1/4"	3 мкм × 3 мкм	1280 × 800	20 fps	36 кодов/с	5 мм	/	IDMVS	Fast Ethernet	12 ~ 24 В постоянного тока	Около.1.6 Вт@24 В постоянного тока	Белая	Лазерный	0 ~ 50 °C	46 мм × 38 мм × 25 мм	B
MV-ID2016M-06S-xBN*	1/2.9"	3.45 мкм × 3.45 мкм	1408 × 1024	60 fps	29 кодов/с	6 мм	40~120 мм, ручная фокусировка	IDMVS	Fast Ethernet	12 ~ 24 В постоянного тока	Около.10.6 Вт@24 В постоянного тока	Белая / красная / синяя	Светодиодный, зелёный	0 ~ 50 °C	46 мм × 38 мм × 25 мм	A
MV-ID2016M-06S-xBN-U*	1/2.9"	3.45 мкм × 3.45 мкм	1408 × 1024	60 fps	29 кодов/с	6 мм	40~120 мм, ручная фокусировка	IDMVS	USB3.0	12 ~ 24 В постоянного тока	Около.4.6 Вт@5 В постоянного тока	Белая / красная / синяя	Светодиодный, зелёный	0 ~ 50 °C	46 мм × 38 мм × 25 мм	A

Примечание: * скоро в продаже.

x модели с разной встроенной подсветкой

Размеры



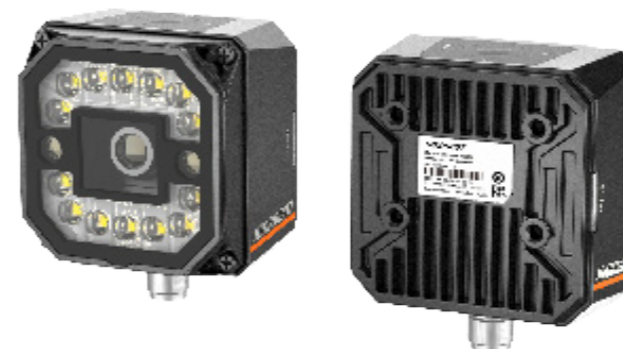
Мм

Стационарные считыватели кодов

■ Считыватели кодов серии ID3000

Ключевые особенности

- КМОП-сенсор для захвата и передачи изображений высокого качества.
- Поддержка таких кодов, как Code 39, Code 93, Code 128, CodaBar, EAN, ITF25, QR, DM, и т.д.
- Вынесенный на корпус регулятор фокуса; быстрая настройка.
- Множество интерфейсов для ввода/вывода сигналов.
- Светодиодные индикаторы состояния: ОК /НЕ ОК, ПИТАНИЕ, СОСТОЯНИЕ и СЕТЕВОЕ ПОДКЛЮЧЕНИЕ.
- Поддержка TCP/IP, Serial, FTP, PROFINET, Ethernet/IP и других протоколов передачи данных.
- Модульная встроенная подсветка, полный контроль и быстрая замена.
- Класс защиты IP67 для трудных производственных условий.

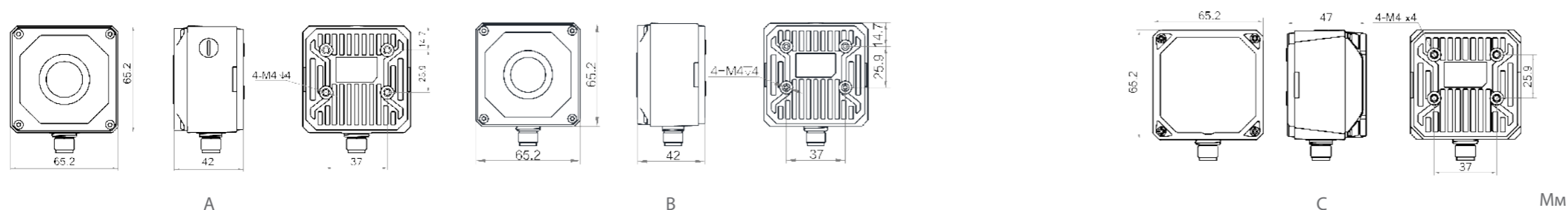


Технические характеристики

Модель	Формат сенсора	Размер пикселя	Разрешение	Кадров в секунду	Кодов в секунду	Фокусное расстояние	ПО	Ethernet	Напряжение питания	Макс. потребление питания	Рабочая температура	Крышка линзы	Встроенная подсветка	Крепление объектива	Размеры	Ярлык
MV-ID3004PM	1/2.9"	6.9 мкм	704x540	60 fps	87 кодов/с	6/12/14.8 мм	IDMVS	Fast Ethernet	24 В постоянного тока	Около.20 Вт@24 В постоянного тока	0 ~ 50 °C	Прозрачная, поляризатор в качестве доп. опции	Белая. Красная / синяя / для ближнего ИК диапазона в качестве опции	M12	Ручная фокусировка: 65.2 мм x 65.2 мм x 42 мм Механический фокус: 65.2 мм x 65.2 мм x 42 мм	A B
MV-ID3016PM	1/2.9"	3.45 мкм	1408x1024	60 fps	84 кодов/с	6/12/14.8 мм	IDMVS	Fast Ethernet	24 В постоянного тока	Около.20 Вт@24 В постоянного тока	0 ~ 50 °C	Прозрачная, поляризатор в качестве доп. опции	Белая. Красная / синяя / для ближнего ИК диапазона в качестве опции	M12	Ручная фокусировка: 65.2 мм x 65.2 мм x 42 мм Механический фокус: 65.2 мм x 65.2 мм x 42 мм	A B
MV-ID3050PM*	1/1.7"	3.2 мкм	2368x1760	60 fps	60 кодов/с	8/12/16/25 мм	IDMVS	Fast Ethernet	24 В постоянного тока	Около.20 Вт@24 В постоянного тока	0 ~ 50 °C	Прозрачная, поляризатор в качестве доп. опции	Белая. Красная / синяя / для ближнего ИК диапазона в качестве опции	M12	Механический фокус: 65.2 мм x 65.2 мм x 47 мм	C

Примечание: * скоро в продаже.

Размеры



■ Считыватели кодов серии ID5000

Ключевые особенности

- Высокопроизводительный сенсор с разрешением от 1.6 до 20Мп для обработки изображений; отличное качество изображений.
- Встроенный алгоритм глубокого адаптивного обучения для распознавания кодов. Легко приспосабливается к различным производственным условиям.
- Механический фокус в качестве доп. опции; автофокус; лёгкая отладка.
- Оценка качества печати кода.
- Поддержка таких кодов, как Code 39, Code 93, Code 128, CodaBar, EAN, ITF25, QR, DM, и т.д.
- Многофункциональный индикатор на торце считывателя. Возможность настройки и мониторинга состояния устройства.
- Встроенная (через шлейф) настраиваемая подсветка.
- Класс защиты IP67 для трудных производственных условий.

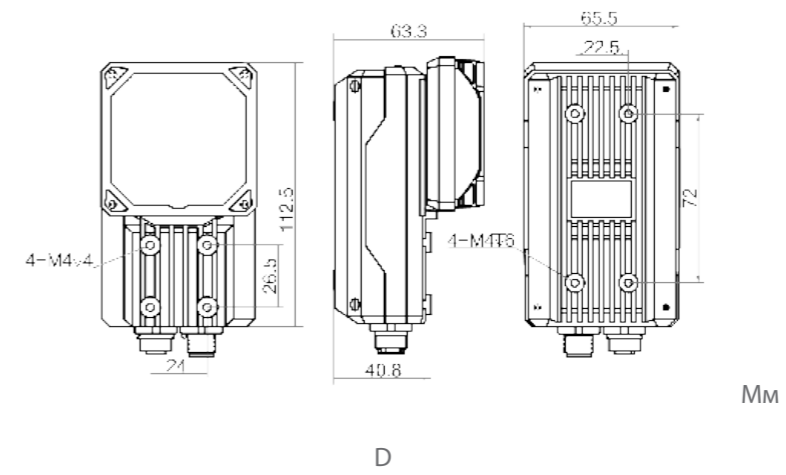
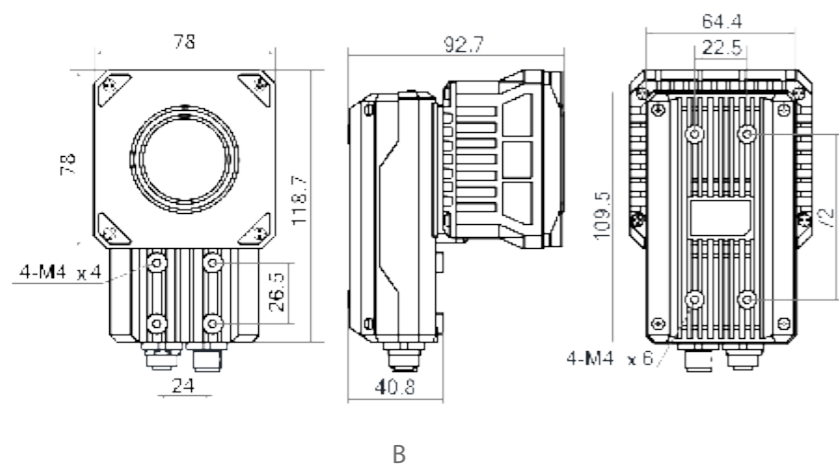
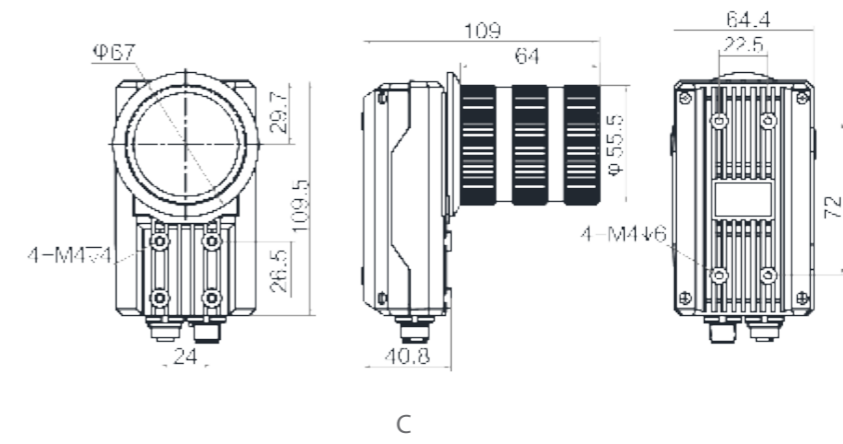
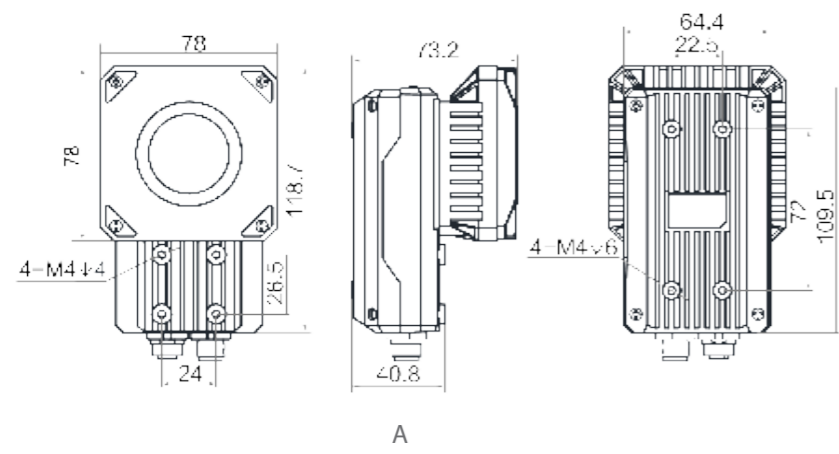


Технические характеристики

Модель	Формат сенсора	Размер пикселя	Разрешение	Кадров в секунду	Кодов в секунду	Фокусное расстояние	ПО	Ethernet	Напряжение питания	Мах. Потребление питания	Рабочая температура	Крышка линзы	Встроенная подсветка	Крепление объектива	Размеры	Ярлык
MV-ID5016M-xxS-WBN	1/2.9"	3.45 мкм	1408 × 1024	60 fps	90 кодов/с	6/12/15/25 мм	IDMVS	GigE	24 В постоянного тока	Около.36 Вт@24 В постоянного тока	0 ~ 50 °C	Прозрачная, поляризатор в качестве доп. опции	Белая. Красная / синяя в качестве опции	M12	118.7 мм × 78 мм × 73.2 мм	A
MV-ID5016M-00C-WBN*	1/2.9"	3.45 мкм	1408 × 1024	60 fps	90 кодов/с	/	IDMVS	GigE	24 В постоянного тока	Около.36 Вт@24 В постоянного тока	0 ~ 50 °C	Есть	Белая. Красная / синяя в качестве опции	C	118.7 мм × 78 мм × 92.7 мм	B
MV-ID5016M-00C-NNN*	1/2.9"	3.45 мкм	1408 × 1024	60 fps	90 кодов/с	/	IDMVS	GigE	24 В постоянного тока	Около.36 Вт@24 В постоянного тока	0 ~ 50 °C	Есть	/	C	109.5 мм × 64.4 мм × 109 мм	C
MV-ID5050M-xxS-WBN*	1/1.7"	3.2 мкм	2368 × 1760	40 fps	90 кодов/с	8/12/15/25 мм	IDMVS	GigE	24 В постоянного тока	Около.60 Вт@24 В постоянного тока	0 ~ 50 °C	Поляризация на 1/2 / прозрачная / полная поляризация	Белая, Красная / синяя / для ближнего ИК диапазона в качестве опции	M12	112.5 мм × 65.5 мм × 63.3 мм	D
MV-ID5060M-xxS-WBN	1/1.8"	2.4 мкм	3072 × 2048	30 fps	90 кодов/с	8/12/15/25 мм	IDMVS	GigE	24 В постоянного тока	Около.20 Вт@24 В постоянного тока	0 ~ 50 °C	Прозрачная, поляризатор в качестве доп. опции	Белая, Красная / синяя / для ближнего ИК диапазона в качестве опции	M12	118.7 мм × 78 мм × 73.2 мм	A
MV-ID5060M-00C-WBN	1/1.8"	2.4 мкм	3072 × 2048	30 fps	90 кодов/с	/	IDMVS	GigE	24 В постоянного тока	Около.20 Вт@24 В постоянного тока	0 ~ 50 °C	Есть	Белая, Красная / синяя / для ближнего ИК диапазона в качестве опции	C	118.7 мм × 78 мм × 92.7 мм	B
MV-ID5060M-00C-NNN*	1/1.8"	2.4 мкм	3072 × 2048	30 fps	90 кодов/с	/	IDMVS	GigE	24 В постоянного тока	Около.20 Вт@24 В постоянного тока	0 ~ 50 °C	Есть	/	C	109.5 мм × 64.4 мм × 109 мм	C
MV-ID5120M-00C-NNN	1"	3.2 мкм	4096 × 3072	28 fps	84 кодов/с	/	IDMVS	GigE	12 В постоянного тока ~24 В постоянного тока	Около.12 Вт@24 В постоянного тока	0 ~ 50 °C	Есть	/	C	109.5 мм × 64.4 мм × 109 мм	C
MV-ID5200M-00C-NNN*	1"	2.4 мкм	5440 × 3648	20 fps	36 кодов/с	/	IDMVS	GigE	12 В постоянного тока ~24 В постоянного тока	Около.12 Вт@24 В постоянного тока	0 ~ 50 °C	Прозрачная, поляризатор в качестве доп. опции	/	C	109.5 мм × 64.4 мм × 109 мм	C

Примечание: * скоро в продаже.
xx модели с разным фокусным расстоянием

Размеры



Мм

■ Считыватели кодов серии ID6000

Ключевые особенности

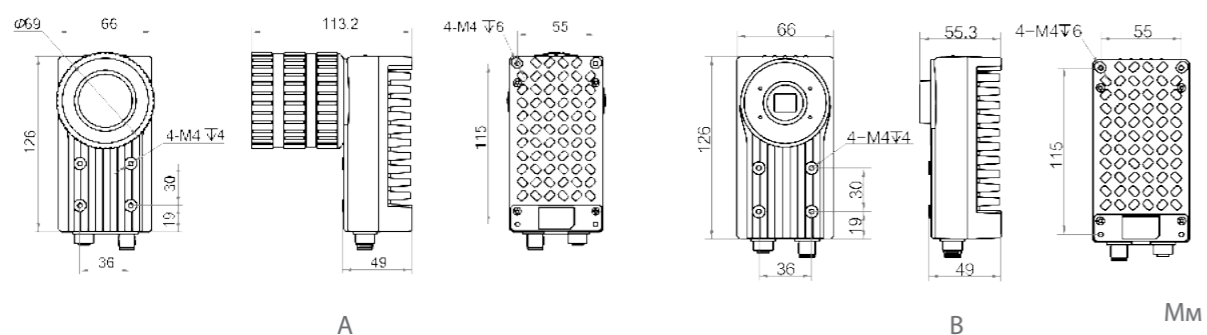
- Ультра-высокое разрешение 20Мп и 12Мп обеспечивает огромное поле зрения.
- Разрешение 8.9Мп в режиме global shutter; подходит для высокопроизводительных производств; разрешение 4К по горизонтали.
- Заточенный под логистику алгоритм глубокого адаптивного обучения для распознавания штрихкодов с различными искажениями, царапинами, грязью и нарушенной структурой.
- Поддержка распознавания нескольких штрихкодов и определения транспортных накладных.
- Передача данных на скорости 1 Гигабит, выгрузка и архивация изображений без потери качества.
- Поддержка сетевого подключения; создание системы считывания нескольких кодов через codemaster.
- Класс защиты IP67 для трудных производственных условий.



Технические характеристики

Модель	Формат сенсора	Размер пикселя	Разрешение	Кадров в секунду	Кодов в секунду	ПО	Ethernet	Напряжение питания	Мах. Потребление питания	Working temperature	Крышка линзы	Встроенная подсветка	Крепление объектива	Размеры	Ярлык
MV-ID6089M-00C-NNG	1"	3.45 мкм	4096 × 2160	30 fps	90 кодов/с	IDMVS	GigE	12 ~ 24 В постоянного тока	Около.12 Вт@24 В постоянного тока	0 ~ 50 °C	В комплекте	Нет	C	126 мм × 66 мм × 113.2 мм	A
MV-ID6120PM-00C-NNG	1"	3.2 мкм	4096 × 3072	28 fps	84 кодов/с	IDMVS	GigE	12 ~ 24 В постоянного тока	Около.12 Вт@24 В постоянного тока	0 ~ 50 °C	В комплекте	Нет	C	126 мм × 66 мм × 113.2 мм	A
MV-ID6200EM-00C-NNG	1"	2.4 мкм	5440 × 3648	10 fps	30 кодов/с	IDMVS	GigE	12 ~ 24 В постоянного тока	Около.12 Вт@24 В постоянного тока	0 ~ 50 °C	Нет	Нет	C	126 мм × 66 мм × 55.3 мм	B
MV-ID6200M-00C-NNG	1"	2.4 мкм	5440 × 3648	20 fps	60 кодов/с	IDMVS	GigE	12 ~ 24 В постоянного тока	Около.12 Вт@24 В постоянного тока	0 ~ 50 °C	В комплекте	Нет	C	126 мм × 66 мм × 113.2 мм	A

Размеры



■ Ручные считыватели кодов серии IDH

Ключевые особенности

- Собственный высокопроизводительный алгоритм распознавания штрихкодов; эффективно считывает наиболее распространённые штрихкоды.
- Алгоритм надёжен и может эффективно распознавать загрязнённые, повреждённые и малоконтрастные штрихкоды.
- Поддержка непрерывного считывания кодов и режима пакетного считывания, что значительно повышает производительность для объектов с несколькими нанесёнными кодами.
- Поддержка таких кодов, как Code 39, Code 93, Code 128, CodaBar, EAN, ITF25, QR, DM и т.д.
- Поддержка TCP/IP, Serial, FTP, Profinet, Ethernet/IP, MELC, Fins и других протоколов передачи данных.
- Встроенная подсветка, которая может самостоятельно переключаться между красным и белым светом.
- Класс защиты IP67; выдерживает падения с высоты 1,8 метра, что позволяет работать в трудных производственных условиях.

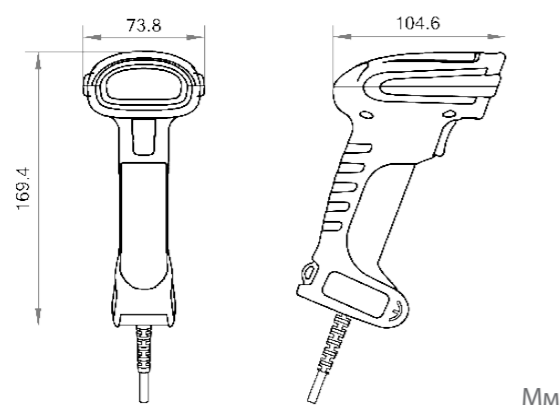


Технические характеристики

Модель	Формат сенсора	Размер пикселя	Разрешение	Кадров в секунду	Мин. разрешение кода	Фокусное расстояние	Положение фокуса	Прицел	ПО	Ethernet	Напряжение питания	Мах. Потребление питания	Рабочая температура	Размеры
MV-IDH5010-05-NR-L*	1/4"	3 мкм × 3 мкм	1280 × 800	50 fps	0,07 мм	5 мм	70 мм	Лазерный	IDMVS	Fast Ethernet,RS-232	12~24 В постоянного тока	4.94 Вт@12 В постоянного тока	-20~50 °C	169.4 мм × 73.8 мм × 104.6 мм
MV-IDH5010-05-NR-U*	1/4"	3 мкм × 3 мкм	1280 × 800	50 fps	0,07 мм	5 мм	70 мм	Лазерный	IDMVS	USB3.0	5 В постоянного тока	4.36 Вт@5 В постоянного тока	-20~50 °C	169.4 мм × 73.8 мм × 104.6 мм
MV-IDH5010-05-SR-L*	1/4"	3 мкм × 3 мкм	1280 × 800	50 fps	0,07 мм	5 мм	120 мм	Лазерный	IDMVS	Fast Ethernet,RS-232	12~24 В постоянного тока	4.94 Вт@12 В постоянного тока	-20~50 °C	169.4 мм × 73.8 мм × 104.6 мм
MV-IDH5010-05-SR-U*	1/4"	3 мкм × 3 мкм	1280 × 800	50 fps	0,07 мм	5 мм	120 мм	Лазерный	IDMVS	USB3.0	5 В постоянного тока	4.36 Вт@5 В постоянного тока	-20~50 °C	169.4 мм × 73.8 мм × 104.6 мм

Примечание: * скоро в продаже.

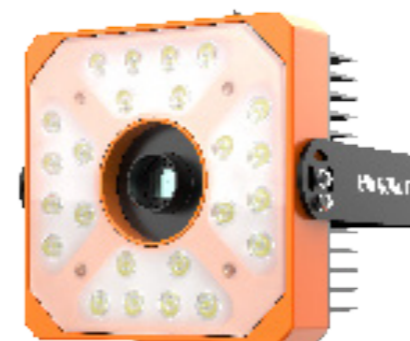
Размеры



■ Считыватели кодов серии PD

Ключевые особенности

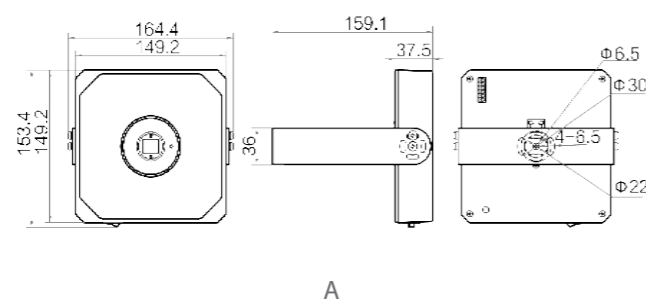
- Встроенная оптика и подсветка; лёгкая интеграция; готов к использованию прямо "из коробки"; простой монтаж и отладка.
- Встроенный алгоритм глубокого адаптивного обучения, стабильное считывания логистических штрихкодов.
- Сбор и передача данных и изображений; встроенная память и выгрузка данных; отличный фундамент для организации прослеживаемости продукции.
- Промышленный дизайн, высокая энергоэффективность, стабильная работа светодиодов, длительный срок службы.
- Встроенная подсветка с регулировкой интенсивности; подходит для любого технологического процесса.
- Бесшовное подключение к общедоступным системам управления экспресс-логистикой, оперативная передача данных для логистических центров и производств.



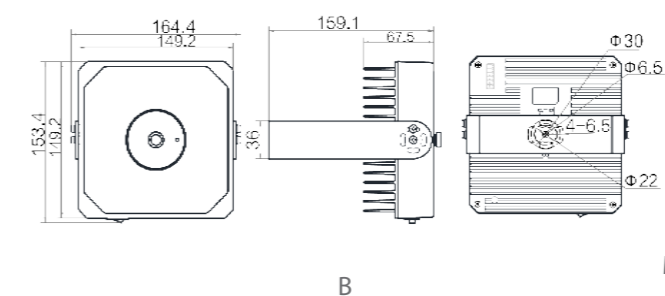
Технические характеристики

Модель	Разрешение	Фокусное расстояние	Макс. рабочее расстояние	Поле зрения(@0,25 мм)	Глубина резкости	Повторяемость	Световой поток	Цветовая температура	Интерфейс передачи данных	Напряжение питания	Мак. Потребление питания	Рабочая температура	Размеры	Ярлык
MV-PD010003-21	3072 x 2048	12 мм	900 мм	550 мм x 340 мм	550 мм	0.53	2500 лм	5700 К	GigE	24 В постоянного тока	40 Вт@24 В постоянного тока	0~50 °С	153.4 мм x 164.4 мм x 159.1 мм	A
MV-PD010003-23	4024 x 3036	16 мм	1550 мм	730 мм x 550 мм	650 мм	0.56	5900 лм	6500 К	GigE	24 В постоянного тока	60 Вт@24 В постоянного тока	0~50 °С	153.4 мм x 164.4 мм x 159.1 мм	B

Размеры



A



B

Мм

3D Камеры

3D Камеры с линейным лазером

Ключевые особенности

- Встроенный алгоритм HDR.
- Субпиксельная точность до 5мм.
- Лазерный модуль высокой мощности, более широкий динамический диапазон.
- Узкополосный фильтр, усовершенствованная защита от помех.
- Поддержка необработанных (RAW) данных; облако точек; вывод значения объёма.
- Сертификация KC, CE, FCC, RoHs.

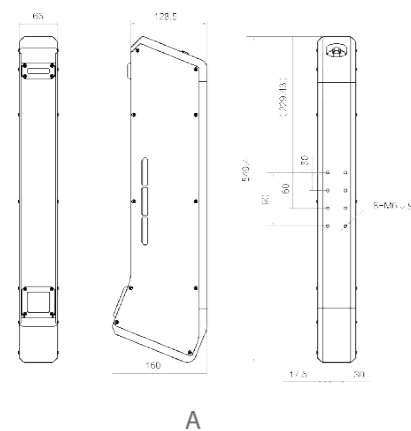


Технические характеристики

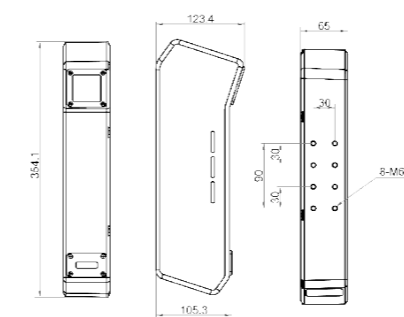
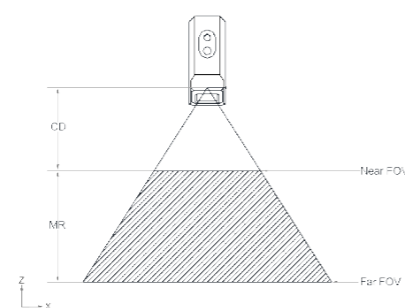
Модель	Ближнее поле зрения	Дальнее поле зрения	Разделительная дистанция (РД)	Диапазон измерения (ДИ)	Точность	Скорость инспекции	Частота сканирования	Формат данных	Синхронизация	Интерфейс передачи данных	Класс лазера	Потребление питания	Рабочая температура	Размеры	Ярлык
MV-DL1617-05L	1000 мм	2235 мм	750 мм	1000 мм	±5 мм	1.5 м/с@±5 мм Точность	200 Гц@1 м³ ДИ	Облако точек	Внешний триггер, вход для энкодера	GigE	3B	Около.11 Вт@12 В постоянного тока	0~45°C	549.4 мм × 65 мм × 160 мм	A
MV-DL1617-05L (набор для метрологической сертификации изделия)	1000 мм	2235 мм	750 мм	1000 мм	±5 мм	3 м/с@±5 мм Точность	600 Гц@1 м³ ДИ	Облако точек	Внешний триггер, вход для энкодера	GigE	3B	Около.10 Вт@12 В постоянного тока	0~45°C	549.4 мм × 65 мм × 160 мм	A
MV-DL2025-04H-H*	1000 мм	2600 мм	650 мм	1000 мм	±5 мм	3 м/с@±5 мм Точность	600 Гц@1 м³ ДИ	Облако точек, длина, ширина и высота, размеры, интегральный объем, координаты верха поверхности	Внешний триггер, вход для энкодера	GigE	3B	Около.10 Вт@12 В постоянного тока	0~45°C	354.1 мм × 65 мм × 123.4 мм	B

Примечание: * скоро в продаже.

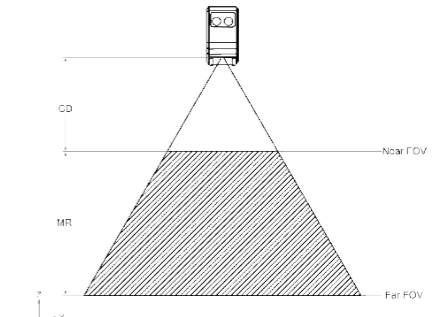
Размеры



A



B



Мм

■ Биноклярная 3D стерео камера

Ключевые особенности

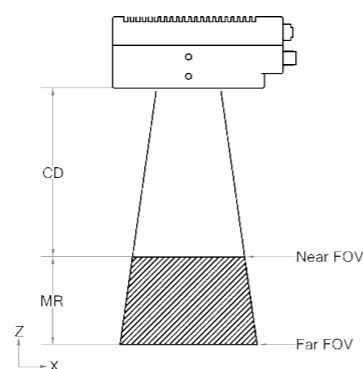
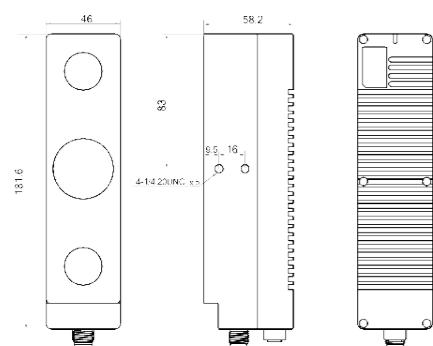
- Встроенный алгоритм измерения объёма.
- Лазерный модуль высокой мощности, более широкий динамический диапазон.
- Узкополосный фильтр, усовершенствованная защита от помех.
- Поддержка вывода глубинного изображения или значения объёма.
- Сертификация KC, CE, FCC, RoHS.



Технические характеристики

Модель	Ближнее поле зрения	Дальнее поле зрения	Разделительная дистанция (РД)	Диапазон измерения (ДИ)	Точность	Частота сканирования	Формат данных	Интерфейс передачи данных	Класс лазера	Потребление питания	Рабочая температура	Размеры
MV-DB1612-05H	1100 мм x 950 мм	2050 мм x 1750 мм	1000 мм	800 мм	±8 мм	9 fps@глубина изображения 4 fps@объемный результат	Глубина изображения или объемный результат	GigE	3R	Около 8 Вт@12 В постоянного тока	0~45°C	181.6 мм x 55.2 мм x 46 мм

Размеры



Мм

Контроллеры машинного зрения

Контроллеры машинного зрения серии VB2000



Ключевые особенности

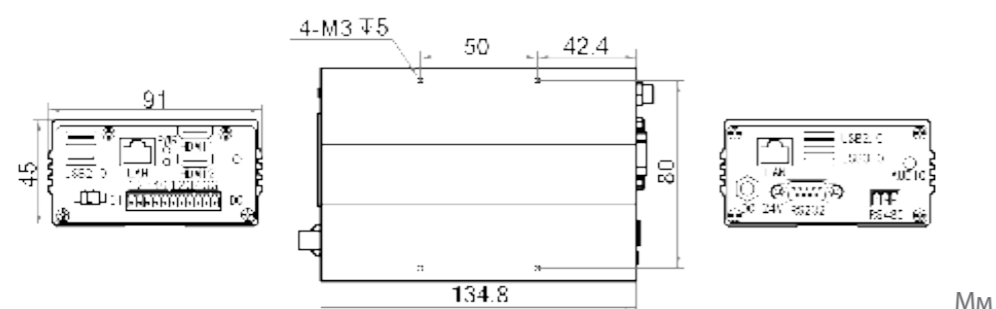
- Встроенный процессор Intel® E3845 SoC, 1.91ГГц.
- 4Гб DDR3L ОЗУ и надёжный встроенный SSD-накопитель.
- 3 порта Intel GigE и усовершенствованная конструкция с защитой от перенапряжения для обеспечения стабильной работы камер машинного зрения.
- Поддерживает несколько оптоизолированных входов и выходов.
- Управление внешней подсветкой через светодиодный интерфейс.
- Имеет 2 порта HDMI и поддерживает мониторы сторонних производителей.
- Сертификация KC, CE, FCC, RoHS.



Технические характеристики

Модель	Процессор	ОЗУ	Память	Видеокарта	ОС	HDMI	Цифровые входы / выходы	Световой индикатор	GigE	USB3.0	USB2.0 (+встроенный)	RS485	RS232	Напряжение питания	Потребление питания	Рабочая температура	Размеры
MV-VB2210-120G	Intel® E3845 SoC, 1.91ГГц Процессор	4Гб	128Гб SSD	Интегрированная Видеокарта Gen7 Поддержка аппаратного ускорения для 3D-визуализации Поддержка аппаратного ускорения для декодирования нескольких форматов видео.	Windows 7/10	2	Оптоизолированный вход × 4, оптоизолированный выход × 4	1	3	1	3+1	1	1	24 В постоянного тока/2.5 А	34Вт	0~50°C	134.8 мм × 91 мм × 45 мм
MV-VB2220-120G	Intel® E3845 SoC, 1.91ГГц Процессор	4Гб	128Гб SSD	Интегрированная Видеокарта Gen7 Поддержка аппаратного ускорения для 3D-визуализации Поддержка аппаратного ускорения для декодирования нескольких форматов видео.	Windows 7/10	2	Оптоизолированный вход × 4, оптоизолированный выход × 4	1	3	1	3+1	1	1	24 В постоянного тока/2.5 А	26Вт	0~50°C	134.8 мм × 91 мм × 45 мм

Размеры



Контроллеры машинного зрения серии VC3000



Ключевые особенности

- Процессор на платформе Intel SkyLAKE обеспечивает высокую скорость обработки изображений.
- Множество слотов расширения для фреймграббера с высокой стабильностью соединения.
- 12 интерфейсов ввода/вывода.
- Встроенная сетевая карта Intel GigE, обеспечивающая быструю и стабильную передачу данных; доступно POE (питание по Ethernet).
- Встроенные двойные порты USB 3.0 для упрощения настройки и обслуживания на производстве. Дополнительные модули последовательного интерфейса, Light и ввода-вывода могут быть установлены по мере необходимости.

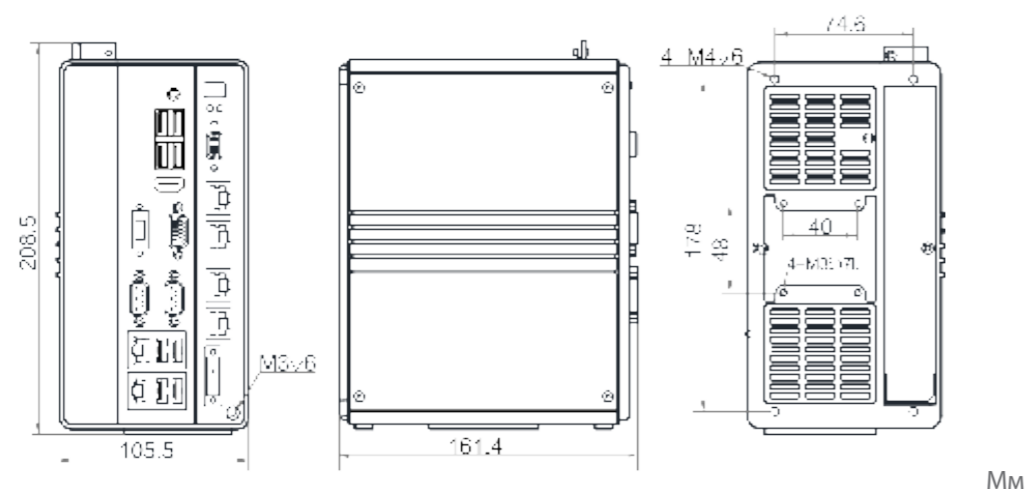


Технические характеристики

Модель	Процессор	ОЗУ	Память	Видеокарта	ОС	HDMI	VGA	Цифровые входы / выходы	GigE	USB3.0	USB2.0	Последовательный интерфейс	Дополнительный интерфейс	Напряжение питания	Потребление питания	Рабочая температура	Размеры
MV-VC3101-128G60	Intel® G4900T, 2.9 ГГц	8Гб	128G SSD	Intel® HD Видеокарта 610	Windows 10	1	1	Оптоизолированный вход ×3, оптоизолированный выход ×8 Выход поддерживает переключение логики NPN/PNP	6	4	4	RS-232×2, можно настроить как RS-485 и RS-422	No	24 В постоянного тока	Около. 60 Вт	0~48 °C	161.4 мм × 208.5 мм × 105.5 мм
MV-VC3102-128G60	Intel® G4900T, 2.9 ГГц	8Гб	128G SSD + 2T HDD	Intel® HD Видеокарта 610	Windows 10	1	1	Оптоизолированный вход ×3, оптоизолированный выход ×8 Выход поддерживает переключение логики NPN/PNP	6	4	4	RS-232×2, можно настроить как RS-485 и RS-422	PCIe x16 X1/ мСATA X1	24 В постоянного тока	Около. 60 Вт	0~48 °C	161.4 мм × 208.5 мм × 105.5 мм
MV-VC3201-128G60	Intel® G5400T, 3.1 ГГц	8Гб	128G SSD	Intel® HD Видеокарта 610	Windows 10	1	1	Оптоизолированный вход ×3, оптоизолированный выход ×8 Выход поддерживает переключение логики NPN/PNP	6	4	4	RS-232×2, можно настроить как RS-485 и RS-422	No	24 В постоянного тока	Около. 60 Вт	0~48 °C	161.4 мм × 208.5 мм × 105.5 мм
MV-VC3202-128G60	Intel® G5400T, 3.1 ГГц	8Гб	128G SSD + 2T HDD	Intel® HD Видеокарта 610	Windows 10	1	1	Оптоизолированный вход ×3, оптоизолированный выход ×8 Выход поддерживает переключение логики NPN/PNP	6	4	4	RS-232×2, можно настроить как RS-485 и RS-422	PCIe x16 X1/ мСATA X1	24 В постоянного тока	Около. 60 Вт	0~48 °C	161.4 мм × 208.5 мм × 105.5 мм
MV-VC3301-128G60	Intel® i3-8100T	8Гб	128G SSD	Intel® HD Видеокарта 630	Windows 10	1	1	Оптоизолированный вход ×3, оптоизолированный выход ×8 Выход поддерживает переключение логики NPN/PNP	6	4	4	RS-232×2, можно настроить как RS-485 и RS-422	No	24 В постоянного тока	Около. 60 Вт	0~42 °C	161.4 мм × 208.5 мм × 105.5 мм
MV-VC3302-128G60	Intel® i3-8100T	8Гб	128G SSD + 2T HDD	Intel® HD Видеокарта 630	Windows 10	1	1	Оптоизолированный вход ×3, оптоизолированный выход ×8 Выход поддерживает переключение логики NPN/PNP	6	4	4	RS-232×2, можно настроить как RS-485 и RS-422	PCIe x16 X1/ мСATA X1	24 В постоянного тока	Около. 60 Вт	0~42 °C	161.4 мм × 208.5 мм × 105.5 мм
MV-VC3303-128G60	Intel® i3-8100T	8Гб	128G SSD + 2T HDD	Intel® HD Видеокарта 630	Windows 10	1	1	Оптоизолированный вход ×3, оптоизолированный выход ×8 Выход поддерживает переключение логики NPN/PNP	2+4poe	4	4	RS-232×2, можно настроить как RS-485 и RS-422	PCIe x16 X1/ мСATA X1	24 В постоянного тока	Около. 60 Вт	0~42 °C	161.4 мм × 208.5 мм × 105.5 мм
MV-VC3501-128G60	Intel® i5-8500T, 2.1 ГГц, max. 3.5 ГГц	8Гб	128 Гб SSD	Intel® HD Видеокарта 630	Windows 10	1	1	Оптоизолированный вход ×3, оптоизолированный выход ×8 Выход поддерживает переключение логики NPN/PNP	6	4	4	RS-232×2, можно настроить как RS-485 и RS-422	No	24 В постоянного тока	Около. 60 Вт	0~60 °C	161.4 мм × 208.5 мм × 105.5 мм

Модель	Процессор	ОЗУ	Память	Видеокарта	ОС	HDMI	VGA	Цифровые входы / выходы	GigE	USB3.0	USB2.0	Последовательный интерфейс	Дополнительный интерфейс	Напряжение питания	Потребление питания	Рабочая температура	Размеры
MV-VC3502-128G60	Intel® i5-8500T, 2.1 ГГц, макс. 3.5 ГГц	8Гб	128 Гб SSD + 2Т HDD	Intel® HD Видеокарта 630	Windows 10	1	1	Оптоизолированный вход ×3, оптоизолированный выход ×8 Выход поддерживает переключение логики NPN/PNP	6	4	4	RS-232×2, можно настроить как RS-485 и RS-422	PCIe x16 X1/ мSATA X1	24 В постоянного тока	Около. 60 Вт	0~60 °С	161.4 мм × 208.5 мм × 105.5 мм
MV-VC3503-128G60	Intel® i5-8500T, 2.1 ГГц, макс. 3.5 ГГц	8Гб	128 Гб SSD + 2Т HDD	Intel® HD Видеокарта 630	Windows 10	1	1	Оптоизолированный вход ×3, оптоизолированный выход ×8 Выход поддерживает переключение логики NPN/PNP	2+4пое	4	4	RS-232×2, можно настроить как RS-485 и RS-422	PCIe x16 X1/ мSATA X1	24 В постоянного тока	Около. 60 Вт	0~60 °С	161.4 мм × 208.5 мм × 105.5 мм

Размеры



Объективы

Серия HF-E (1/1.8" 6Мп)



Ключевые особенности

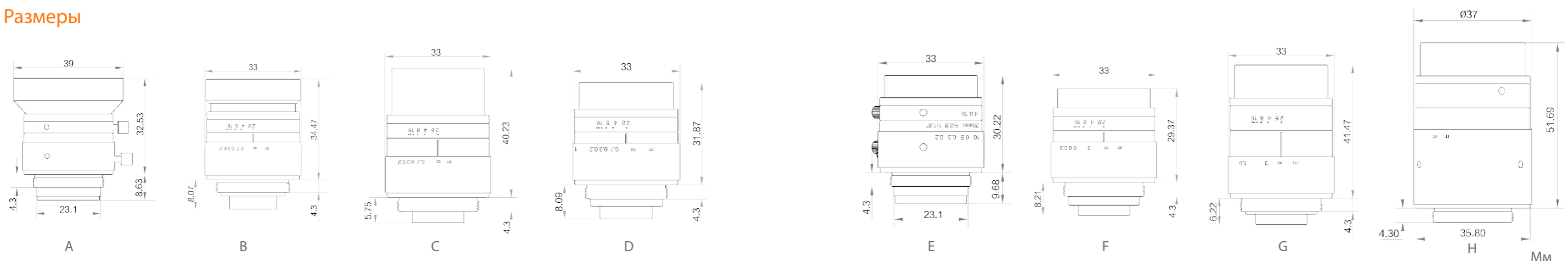
- Высокое качество и контрастность изображения.
- Ультра-низкая дисторсия и высокая относительная освещённость.
- Работа на ультра-коротком рабочем расстоянии без ухудшения свойств оптики.
- Компактные размеры; идеально подходит для интеграции в существующее оборудование.



Технические характеристики

Модель	Фокусное расстояние (мм)	Фокальное число	Дисторсия	Поле зрения			Мин. рабочее расстояние (м)	Резьба фильтра	Крепление фильтра	Рабочая температура	Размеры	Ярлык
				Глубина	Высота	Вертикаль						
MVL-HF0628M-6MPE	6	F2.8-F16	-0.10%	73.49°	63.11°	44.59°	0.1	M37.5 × 0.5	C-mount	-10~50 °C	Ф39 × 32.53 мм	A
MVL-HF0828M-6MPE	8	F2.8-F16	0.05%	58.50°	49.46°	34.19°	0.1	M30.5 × 0.5	C-mount	-10~50 °C	Ф33 × 34.47 мм	B
MVL-HF1228M-6MPE	12	F2.8-F16	-0.01%	40.94°	34.14°	23.17°	0.1	M27 × 0.5	C-mount	-10~50 °C	Ф33 × 40.23 мм	C
MVL-HF1628M-6MPE	16	F2.8-F16	-0.02%	31.28°	25.94°	17.48°	0.1	M27 × 0.5	C-mount	-10~50 °C	Ф33 × 31.87 мм	D
MVL-HF2528M-6MPE	25	F2.8-F16	-0.03%	20.32°	16.77°	11.24°	0.2	M27 × 0.5	C-mount	-10~50 °C	Ф33 × 30.22 мм	E
MVL-HF3028M-6MPE	30	F2.8-F16	-0.03%	16.99°	14.01°	9.38°	0.2	M27 × 0.5	C-mount	-10~50 °C	Ф33 × 29.37 мм	F
MVL-HF4028M-6MPE	40	F2.8-F16	-0.02%	12.78°	10.53°	7.04°	0.25	M27 × 0.5	C-mount	-10~50 °C	Ф33 × 41.47 мм	G
MVL-HF5028M-6MPE	50	F2.8-F16	0.30%	9.72°	7.84°	5.24°	0.25	M30.5 × 0.5	C-mount	-10~50 °C	Ф37 × 51.69 мм	H

Размеры



Серия HF-P (1/1.8" 10Мп)

Ключевые особенности

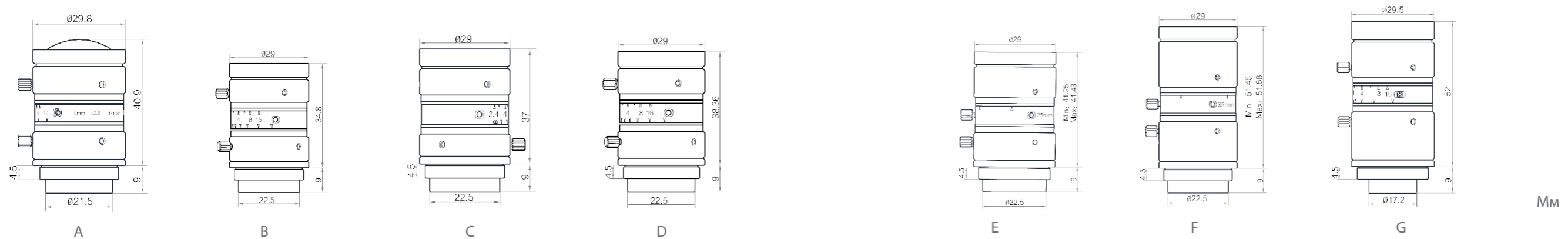
- Ультра-высокое разрешение и постоянно чёткое изображение.
- Ультра-низкая дисторсия и высокая относительная освещённость.
- Ахроматическая оптика, отлично подходит для цветных камер.
- Отличная виброустойчивость, смещение оптической оси на уровне пикселей.
- Стабильная работа при высоких и низких температурах.
- Многослойное широкополосное покрытие, обеспечивающее высокую пропускающую способность видимого и ближнего инфракрасного излучения.



Технические характеристики

Модель	Фокусное расстояние (мм)	Фокальное число	Дисторсия	Поле зрения			Мин. рабочее расстояние (м)	Резьба фильтра	Крепление фильтра	Рабочая температура	Размеры	Ярлык
				Глубина	Высота	Вертикаль						
MVL-HF0624M-10MP	6	F2.4-F16	0.37%	72.96°	62.46°	44.05°	0.1	~	C-mount	-10~50 °C	Φ29.8 × 40.9 мм	A
MVL-HF0824M-10MP	8	F2.4-F16	-0.67%	58.81°	49.56°	34.04°	0.1	M27 × 0.5	C-mount	-10~50 °C	Φ29 × 34.8 мм	B
MVL-HF1224M-10MP	12	F2.4-F16	0.15%	40.2°	33.6°	22.9°	0.1	M27 × 0.5	C-mount	-10~50 °C	Φ29 × 37 мм	C
MVL-HF1624M-10MP	16	F2.4-F16	-0.02%	30.17°	25.07°	16.92°	0.1	M27 × 0.5	C-mount	-10~50 °C	Φ29 × 38.36 мм	D
MVL-HF2524M-10MP	25	F2.4-F16	-0.01%	19.67°	16.19°	10.85°	0.1	M27 × 0.5	C-mount	-10~50 °C	Φ29 × 41.43 мм	E
MVL-HF3524M-10MP	35	F2.4-F16	0.01%	13.47°	11.03°	7.34°	0.15	M27 × 0.5	C-mount	-10~50 °C	Φ29 × 51.68 мм	F
MVL-HF5024M-10MP	50	F2.4-F16	0.03%	9.10°	7.48°	5.00°	0.3	M27 × 0.5	C-mount	-10~50 °C	Φ29.5 × 52 мм	G

Размеры



Серия MF (2/3" 8Мп)

Ключевые особенности

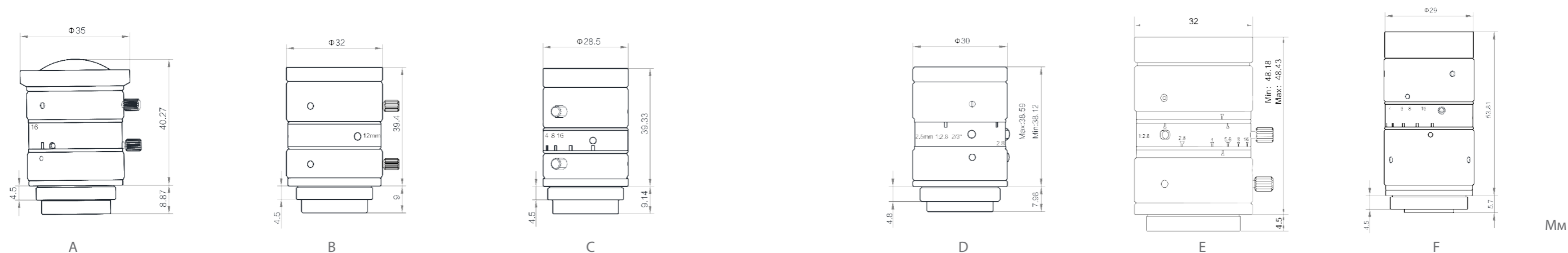
- Ультра-высокое разрешение и постоянно чёткое изображение.
- Ультра-низкая дисторсия и высокая относительная освещённость.
- Ахроматическая оптика, отлично подходит для цветных камер.
- Стабильная работа при высоких и низких температурах, отличная виброустойчивость.
- Работа на ультра-коротком рабочем расстоянии без ухудшения свойств оптики.



Технические характеристики

Модель	Фокусное расстояние (мм)	Фокальное число	Дисторсия	Поле зрения			Мин. рабочее расстояние (м)	Резьба фильтра	Крепление фильтра	Рабочая температура	Размеры	Ярлык
				Глубина	Высота	Вертикаль						
MVL-MF0828M-8MP	8	F2.8-F16	0.28%	68.46	54.97	47.06	0.1	~	C-mount	-10~50 °C	Φ35 × 40.27 мм	A
MVL-MF1228M-8MP	12	F2.8-F16	0.28%	48.6	37.9	32.04	0.1	M30.5 × 0.5	C-mount	-10~50 °C	Φ32 × 39.4 мм	B
MVL-MF1628M-8MP	16	F2.8-F16	0.33%	37.39	28.9	24.33	0.1	M27 × 0.5	C-mount	-10~50 °C	Φ28.5 × 39.33 мм	C
MVL-MF2528M-8MP	25	F2.8-F16	0.01%	23.23	17.78	14.91	0.1	M27 × 0.5	C-mount	-10~50 °C	Φ30 × 38.59 мм	D
MVL-MF3528M-8MP	35	F2.8-F16	0.02%	15.26	11.65	9.76	0.15	M30.5 × 0.5	C-mount	-10~50 °C	Φ32 × 48.43 мм	E
MVL-MF5028M-8MP	50	F2.8-F16	0.01%	11.67	8.81	7.38	0.4	M27 × 0.5	C-mount	-10~50 °C	Φ29 × 53.81 мм	F

Размеры



Серия KF-P (1.2" 25Мп)

Ключевые особенности

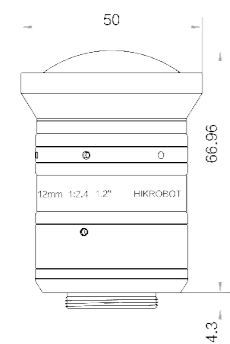
- Ультра-высокое разрешение и постоянно чёткое изображение.
- Ультра-низкая дисторсия и высокая относительная освещённость.
- Многослойное широкополосное покрытие, обеспечивающее высокую пропускающую способность видимого и ближнего инфракрасного излучения.
- Работа на ультра-коротких рабочих расстояниях при сохранении отличных оптических свойств на различных дистанциях.



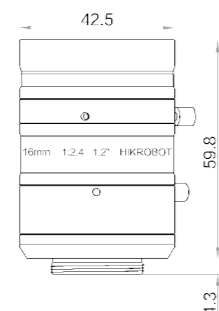
Технические характеристики

Модель	Фокусное расстояние (мм)	Фокальное число	Дисторсия	Поле зрения			Мин. рабочее расстояние (м)	Резьба фильтра	Крепление фильтра	Рабочая температура	Размеры	Ярлык
				Глубина	Высота	Вертикаль						
MVL-KF1224M-25MP	12	F2.4-F16	0.39%	76.12°	62.33°	55.33°	0.1	M67 x 0.75	C-mount	-10~50 °C	Φ50 × 66.96 мм	A
MVL-KF1624M-25MP	16	F2.4-F16	0.07%	61.36°	48.83°	42.86°	0.1	M40.5 x 0.5	C-mount	-10~50 °C	Φ42.5 × 59.8 мм	B
MVL-KF2524M-25MP	25	F2.4-F16	-0.04%	41.19°	31.42°	27.32°	0.15	M37 x 0.5	C-mount	-10~50 °C	Φ40 × 58.4 мм	C
MVL-KF3524M-25MP	35	F2.4-F16	0.02%	29.33°	22.51°	19.53°	0.15	M40.5 x 0.5	C-mount	-10~50 °C	Φ42 × 59.3 мм	D
MVL-KF5024M-25MP	50	F2.4-F16	0.01%	20.5°	15.66°	13.57°	0.25	M40.5 x 0.5	C-mount	-10~50 °C	Φ42 × 61.2 мм	E

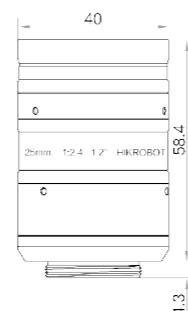
Размеры



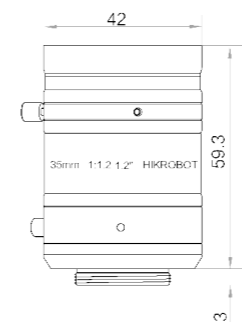
A



B



C



D



E

Мм

Серия LF (Объективы с большим кругом изображения)

Ключевые особенности

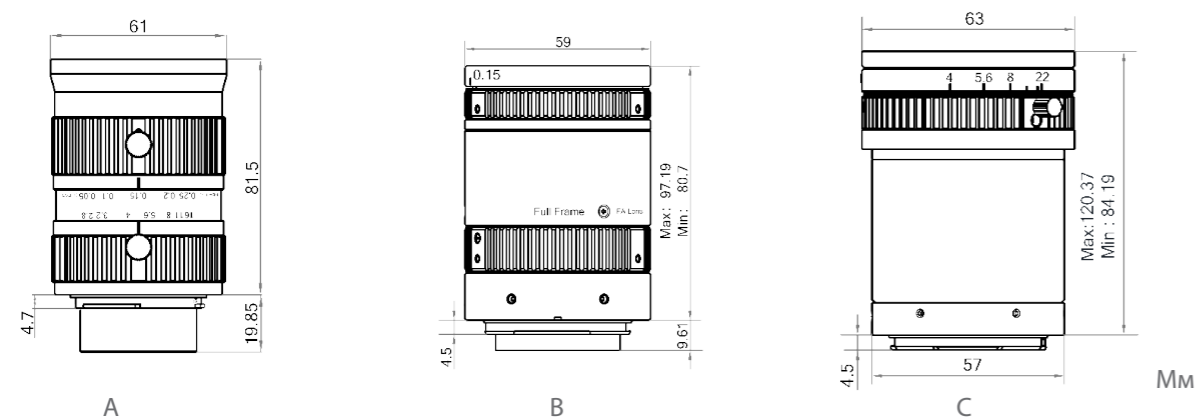
- Высокое разрешение, совместимость с матрицами с размером пикселя 3.1 мкм.
- Ультра-высокое разрешение и постоянно чёткое изображение.
- Ультра-низкая дисторсия и высокая относительная освещённость.
- Оптимизированная конструкция оптики для различного увеличения изображения.
- Оптимизированы для систем машинного зрения со встроенными подсветками и сенсорами.



Технические характеристики

Модель	Фокусное расстояние (мм)	Фокальное число	Дисторсия	Поле зрения			Мин. рабочее расстояние (м)	Рекомендуемое увеличение	Резьба фильтра	Крепление фильтра	Рабочая температура	Размеры	Ярлык
				Глубина	Высота	Вертикаль							
MVL-LF3528M-F	35	F2.8-F16	0.40%	41.96°	35.44°	24.05°	0.13	0.01x~0.16x	M58 × 0.75	F-Крепление фильтра	-10~50 °C	Φ61 × 81.5 мм	A
MVL-LF5040M-F	50	F4.0-F32	-0.22%	47.02°	39.77°	27.11°	0.15	0.01x~0.33x	M52 × 0.75	F-Крепление фильтра, extensible to V interface	-10~50 °C	Φ59 × 97.19 мм	B
MVL-LF8040M-F	80	F4.0-F32	0.04%	30.41°	25.47°	17.13°	0.23	0.01x~0.4x	M52 × 0.75	F-Крепление фильтра, extensible to V interface	-10~50 °C	Φ63 × 120.37 мм	C

Размеры



Телецентрические объективы

Ключевые особенности

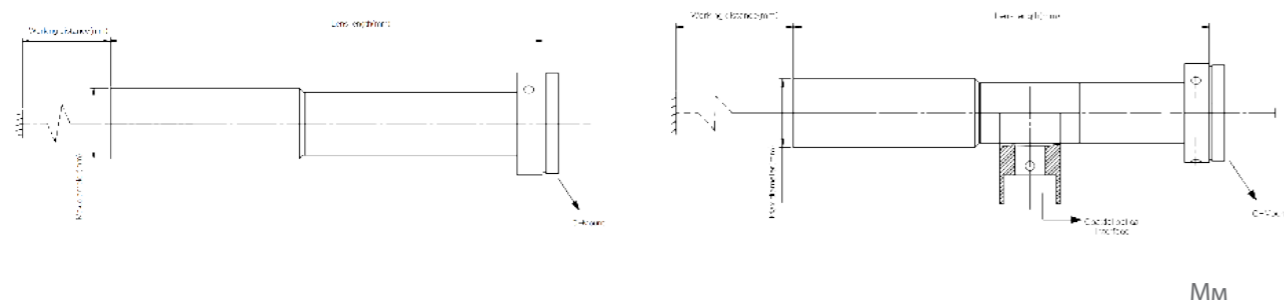
- Телецентрическая конструкция.
- Высокое разрешение, контрастность и относительная освещенность.
- Сверхнизкая дисторсия для высокоточных измерений и позиционирования.
- Стандартное крепление C-mount.



Технические характеристики

Модель	Коэффициент усиления	Рабочее расстояние (мм)	Формат сенсора	Глубина резкости (мм)	Разрешение (мкм)	ТВ-Дисторсия	Телецентричность	Апертура	Общая длина (мм)	Макс. диаметр(мм)	Дополнительный коаксиальный источник света	Размеры
MVL-MY-05-110-MP	0.5	110	2/3"	2.98	12	≤0.05%	≤0.1°	9.3	120.5	35	√	Φ35 × 120.5 мм
MVL-MY-07-145-MP	0.7	145	2/3"	3.2	14.3	≤0.1%	≤0.2°	11.2	110.4	28		Φ28 × 110.4 мм
MVL-MY-08-130-MP	0.8	130	2/3"	1.4	9.4	≤0.1%	≤0.1°	11.2	117.1	28	√	Φ28 × 117.1 мм
MVL-MY-1-110-MP	1	110	2/3"	0.88	7.4	≤0.05%	≤0.1°	11	128.4	30	√	Φ30 × 128.45 мм
MVL-MY-2-110-MP	2	110	2/3"	0.27	4.5	≤0.05%	≤0.1°	13.6	130.4	30	√	Φ30 × 130.48 мм
MVL-MY-4-110-MP	4	110	2/3"	0.11	3.7	≤0.05%	≤0.1°	22	110.2	30		Φ30 × 110.24 мм

Размеры



SDK для машинного зрения

Обзор

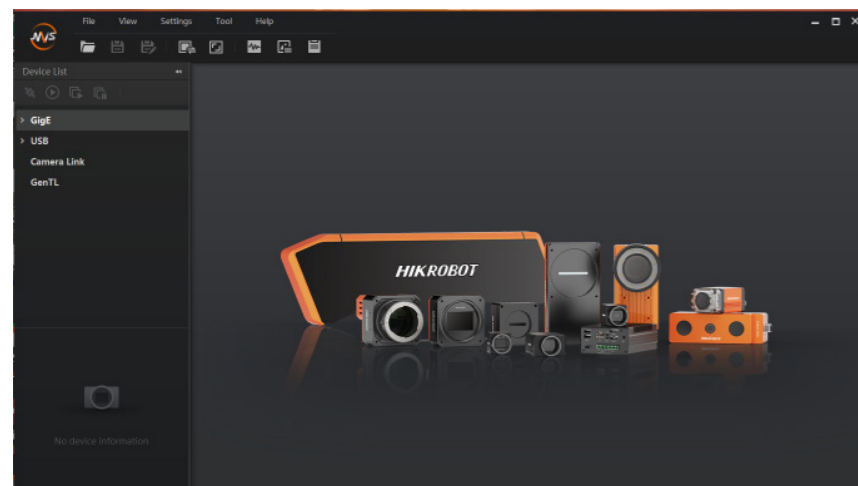
Пакет SDK для промышленных камер Hikrobot основан на стандарте GenICam, совместим со стандартами GigE Vision, USB3 Vision, Camera Link и CoaXPress и может использоваться для управления матричными и линейными камерами, отладки изображений, получаемых с камер, и совместной разработки.

Ключевые особенности

- Высокопроизводительные драйверы GEV и U3V улучшают возможности передачи и обработки данных и изображений.
- Установите стандартную библиотеку GenTL для доступа к промышленным камерам, таким как камеры с интерфейсом CoaXPress, что значительно сократит время на разработку.
- Интерфейсы API могут быть использованы для быстрой и эффективной совместной разработки.
- Интегрируйте несколько алгоритмов ISP, чтобы пользователь получил наилучшее изображение с помощью функции предварительной обработки изображений.
- Поддержка Halcon, Labview, Sherlock и другого программного обеспечения, а также набор для разработки DirectShow.
- Различные готовые шаблоны программ, исходный код и документация по разработке.
- Поддержка дальнейшей инкапсуляции API, подключаемых модулей и других способов настройки.

Поддерживаемые ОС	Доступные языки программирования
Windows XP/7/10 32/64бит	C
X86/ARM Linux 32/64бит	C++
MacOS 64бит	C#
Android	VB.NET
	PYTHON
	Delphi
	JAVA

MVS



Скачать

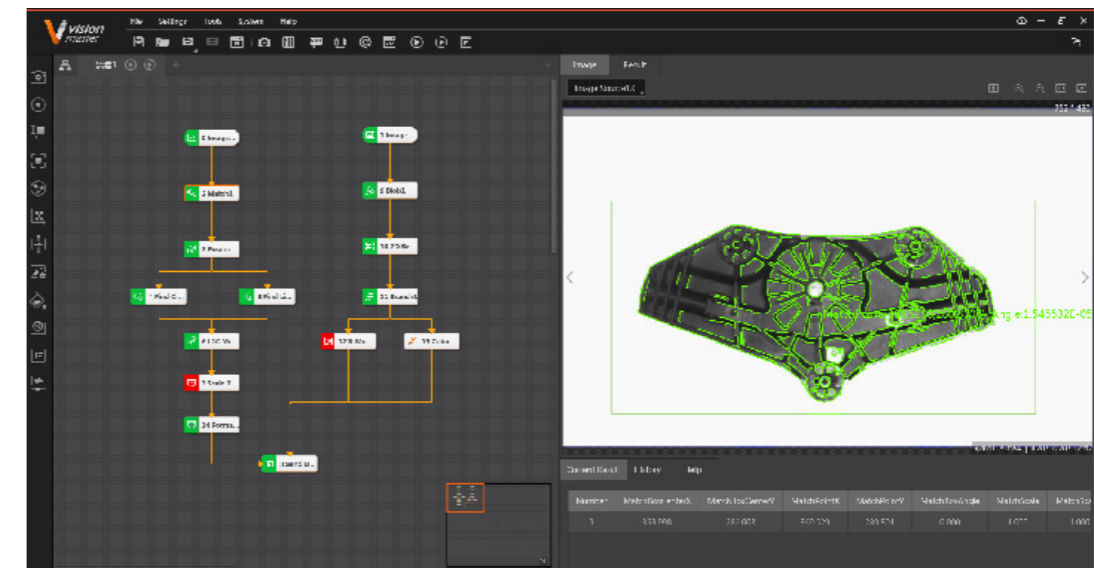


SDK доступен для бесплатной загрузки через официальный веб-сайт <https://www.hikrobotics.com/en/machinevision/service/download?module=0>

(Примечание: QR-код - это ссылка для загрузки с официального веб-сайта Hikrobot.)

Платформа разработки алгоритмов VM

Платформа разработки алгоритмов VM, разработанная HIKROBOT, представляет собой программное обеспечение машинного зрения, предоставляющее пользователям инструменты и алгоритмы для быстрой разработки решения и графического интерфейса. Она может решать такие задачи, как визуальное определение местоположения, измерение размеров, обнаружение дефектов, распознавание символов и т. д.



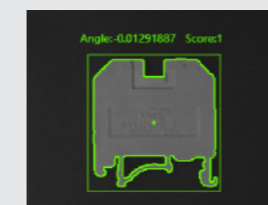
Особенности

- Состоит из более чем тысячи независимых инструментов обработки изображений и множества интерактивных инструментов разработки; поддерживает несколько операционных систем и аппаратных устройств для получения изображений, которые могут решать такие задачи, как обнаружение объекта, измерение, идентификация.
- Полноценный графический интерактивный интерфейс, интуитивно понятные и доступные для понимания функции; решение можно быстро создать с помощью перетаскивания.
- Решение может быть создано в соответствии с требованиями пользователя за счёт настраиваемого рабочего интерфейса или интеграции в него фоновых изображений и логотипа компании.
- Совместимость со стандартами GigE Vision и USB3 Vision; к ПО можно подключать камеры различных производителей. Поддерживается как локальная обработка изображений, так и онлайн-обработка изображений с камеры.

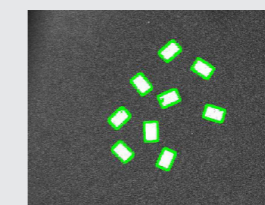
Инструменты для измерения и обнаружения

Способны точно и эффективно определить любой геометрический элемент на изображении с точностью до 1/16 пикселя.

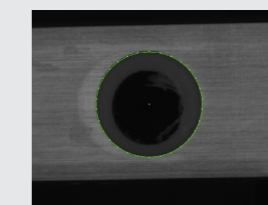
- Помехи, вызванные конвертацией, вращением, масштабированием и искажением объекта, можно преодолеть с помощью инструмента сопоставления с эталоном.
- Быстрое и точное определение геометрии (круг, линия, скопление пикселей, кромка, вершина и т.д.)
- Точное измерение формы, размера, площади, расстояния, пересечения линий и других геометрических характеристик.
- Передача данных о местоположении и наличии/отсутствии объекта для управления роботом.



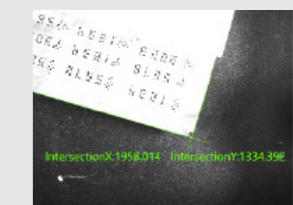
Сопоставление с эталоном



Анализ скопления пикселей



Поиск окружности



Пересечение линий

Распознавание объектов



3C Производство

Производство пищевых продуктов и лекарств

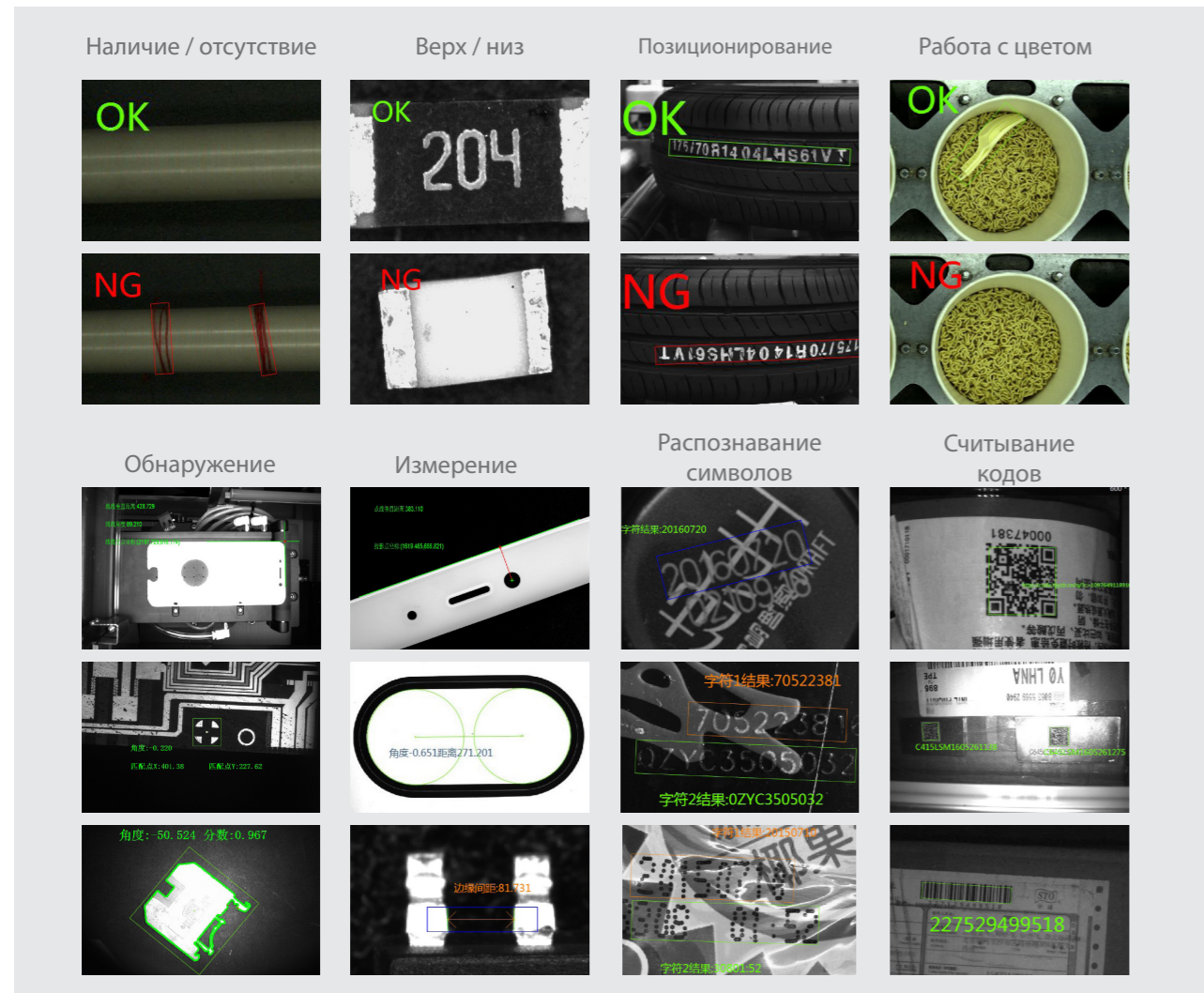
Логистика

Типографии и текстильные производства

Автомобильная промышленность

Энергетика нового поколения

Стандартные задачи

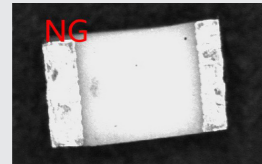
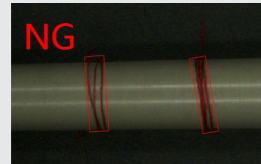
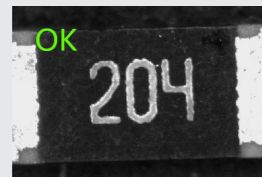
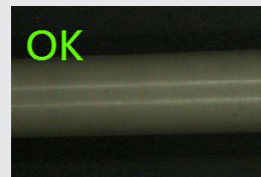


Наличие / отсутствие

Верх / низ

Позиционирование

Работа с цветом

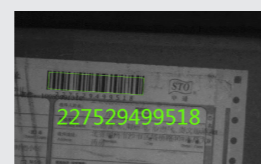
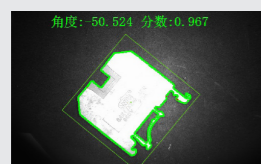
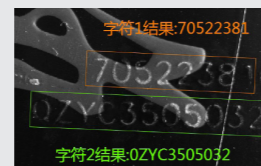
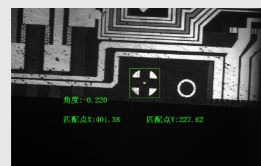
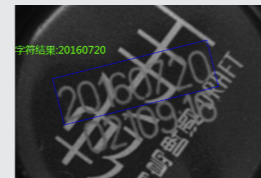
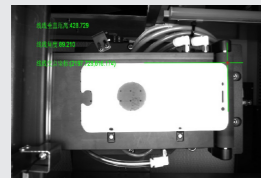


Обнаружение

Измерение

Распознавание символов

Считывание кодов

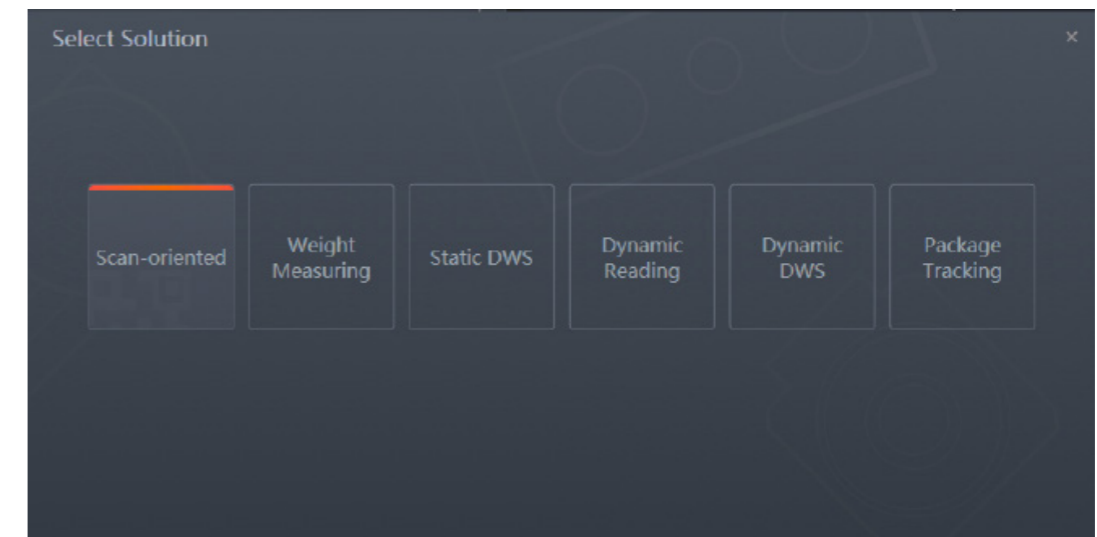


CodePlatform

CodePlatform от Hikrobot — это комплексная программная платформа для считывания кодов, включающая сбор данных, обработку изображений, вывод данных, статистику и другие функции. Обладая высокой совместимостью и широким функционалом, данное ПО позволяет решить самые сложные задачи по считыванию кодов.

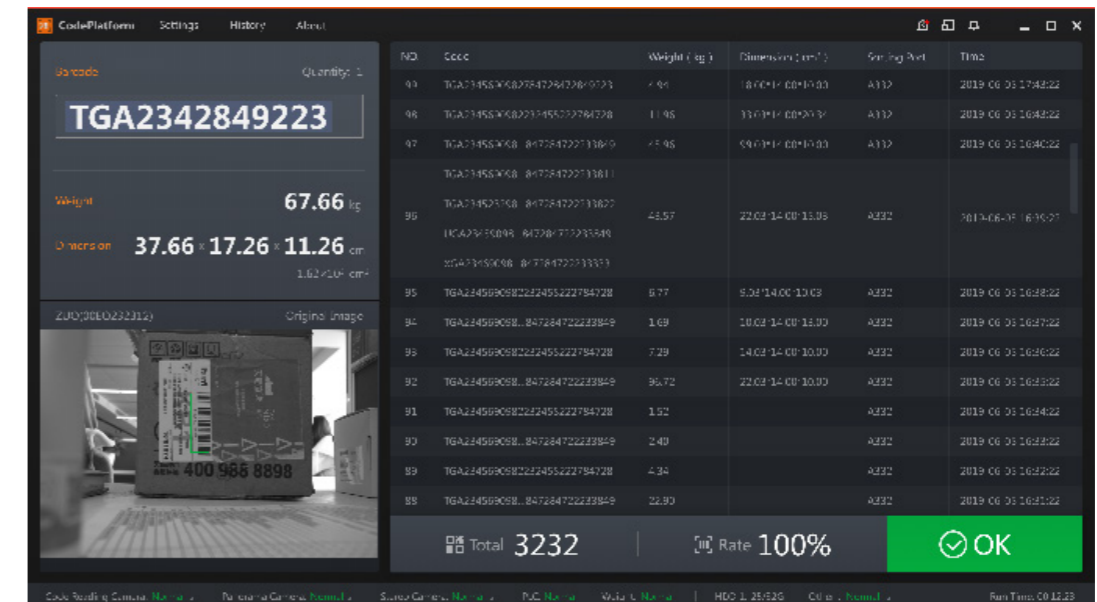
Разнообразные решения

- 6 шаблонов на выбор в зависимости от задачи.
- Индивидуальные конфигурации: различные модули и инструменты можно комбинировать и расширять для решения новых задач.



Информативный интерфейс

Основной интерфейс нового поколения отображает полную и понятную информацию, включая получение данных в реальном времени, отображение изображений, статистику, настройки и быстрый поиск.



ООО “РусАвтоматизация”

454010 г. Челябинск, ул. Гагарина 5, оф. 507

тел. 8-800-775-09-57 (звонок бесплатный), +7(351)799-54-26, тел./факс +7(351)211-64-57

info@rusautomation.ru; rusavtomatizacija.pf; www.rusautomation.ru