

ПАСПОРТ

XSON.676600-01

Наименование:

Светосигнальные
колонны серии **XSON-BTL70WT**



Светосигнальные колонны
Серии XSON-BTL70WT

Обозначение:

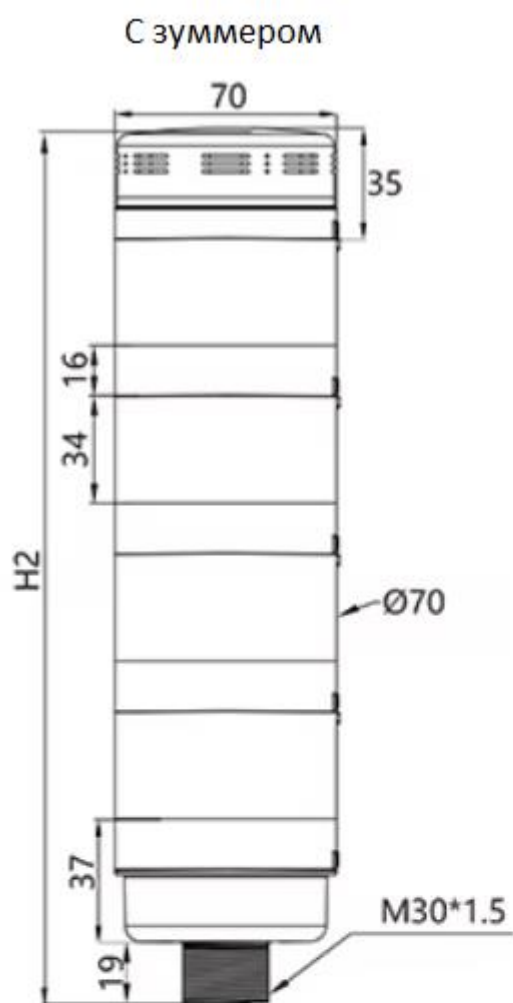
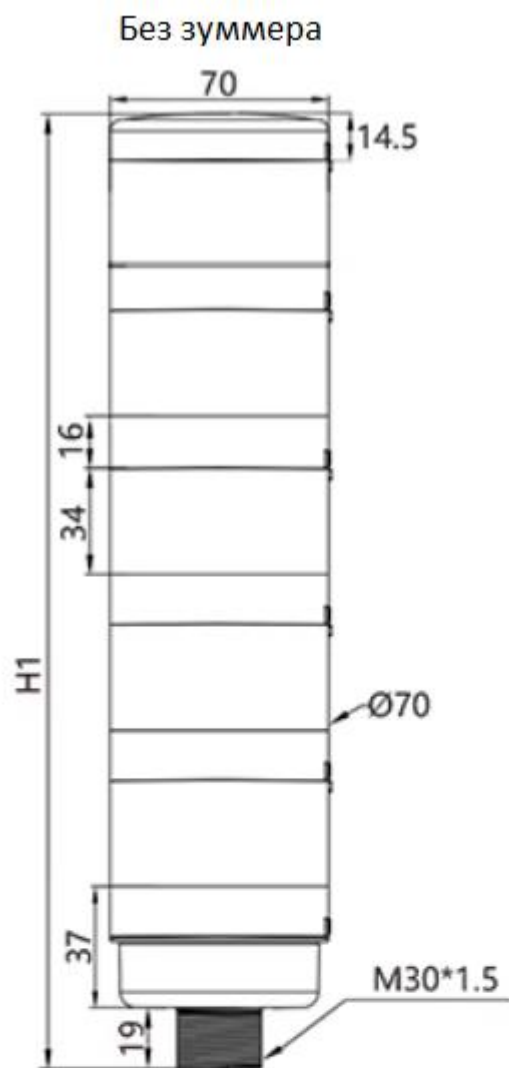
Наименование: Светосигнальные колонны XSON-BTL-70WT, d=70 мм, 1-5 цветов: красный, желтый, зелёный, синий, белый.

1. Описание

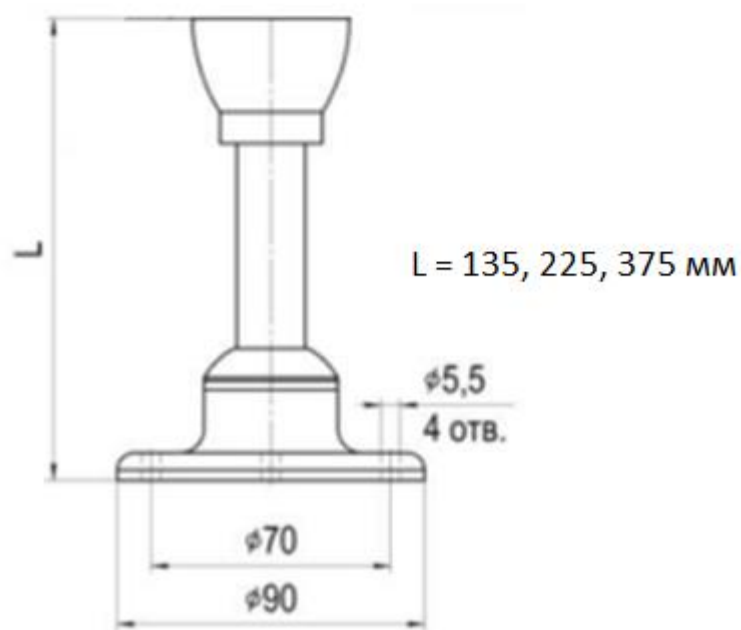
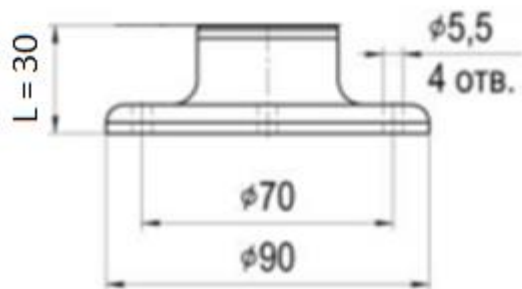
- Яркое свечение и хорошая видимость;
- постоянный или прерывистый звуковой сигнал;
- разборная конструкция, световые модули съемные;
- быстрая установка с помощью винтов.

2. Габаритные размеры

Количество цветных сегментов	Высота освещения сигнальной колонны Н, мм	
	Без зуммера	С зуммером
1	105	125
2	155	175
3	205	225
4	255	275
5	305	—



Присоединение:



3. Технические параметры

Напряжение питания и ток	24 В DC (макс. колебание 10%) Макс. ток для каждого цвета: 60 мА Макс. ток зуммера: 25 мА Полярность: любая
Цвет свечения	1-5 цветов: красный, желтый, зеленый, синий, белый Поддержка постоянного свечения, каждый цвет сегментирован независимо, цвета не повторяются
Время отклика	Индикация переключения 10 мс (макс.)
Звуковой сигнал	Звуковая частота 2,7 кГц \pm 500 Гц Громкость звукового сигнала (зуммера): 95 дБ (стандартное расстояние 1 метр)
Способ подключения	1-метровый кабель со свободным концом
Условия эксплуатации	Температура окружающей среды: без зуммера: -40...+50°C с зуммером: -20...+50°C Макс. влажность окружающей среды: 95% при +50°C (без конденсации)
Материалы	Свето пропускающий абажур: поликарбонат Элементы корпуса: АБС (70%) + поликарбонат (30%)
Степень защиты	Без зуммера: IEC IP65 С зуммером: IEC IP53

4. Кодообразование

Пример: XSON-BTL70WT-S5NR1Y1G1B1W1-LN24-135

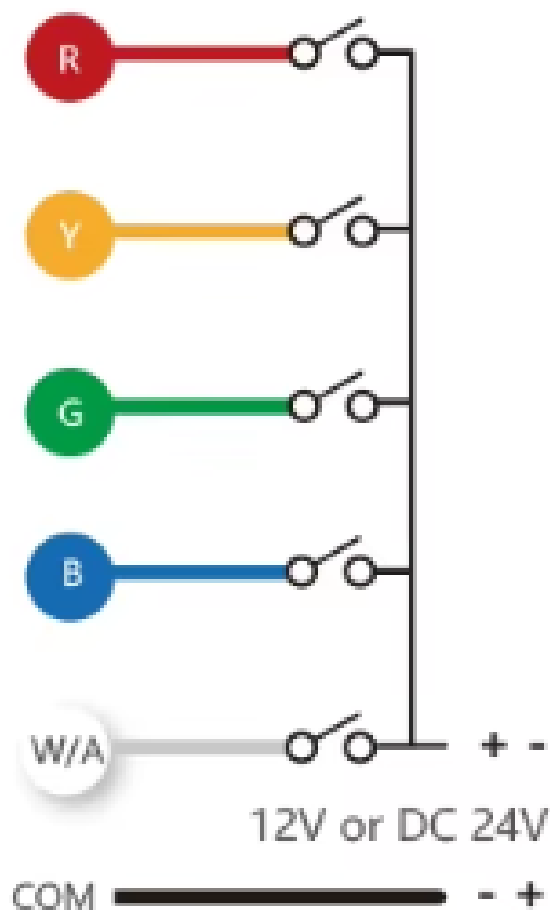
Обозначение	Расшифровка
XSON-BTL70	Модель с диаметром корпуса 70 мм
WT	Цвет корпуса: WT – белый
S5	Количество светящихся сегментов: S1: 1 сегмент S2: 2 сегмента S3: 3 сегмента S4: 4 сегмента S5: 5 сегментов
N	Звуковой сигнал: N: нет AC: постоянный, нерегулируемый PC: прерывистый, нерегулируемый
R1Y1G1B1W1	Цвет свечения: (начиная с верхней части колонны. Поддержка от 1 до 5 сегментов) R1Y1G1B1W1: красный, желтый, зелёный, синий, белый
QD	Способ подключения: LN – кабель QD – быстроразъёмный соединитель с проводом
24	Напряжение питания: 24: 24 В DC
135	Высота стойки L: Нет обозначения – без стойки; 30 – L = 30 мм; 135 – L = 135 мм; 225 – L = 225 мм; 375 – L = 375 мм

* Цифра 1 за цветом означает мигание, а отсутствие цифры означает постоянное свечение

5. Электрическая схема

Для работы колонны необходимо подключить ее к источнику питания 24 В DC.

Схема подключения проводов приведена ниже: черный провод (COM) – общий; серый провод (A) – зуммер, (W) – белый цвет свечения; остальные провода по цвету соответствуют цвету свечения.



6. Указания по монтажу

Колонна имеет основание круглой формы с четырьмя гладкими отверстиями. Для монтажа колонны на какую-либо плоскую поверхность (пластину, кронштейн и т. п.) необходимо сделать четыре отверстия и прикрутить основание к поверхности с помощью винтов и гаек М5 (4 шт., входят в комплект).

Гарантийные обязательства:

Гарантийный срок – 12 месяцев с даты отгрузки.

М.П.

Паспорт на 1 партию товара – 1 шт.

Дата отгрузки:

Серийный(-е) номер(а):

« ____ » _____ 20 ____ г.

ПРИЛОЖЕНИЕ

Дополнительные принадлежности и аксессуары для светосигнальных колонн

Аксессуар	Артикул для заказа
Кронштейн L - образный	XSON-XS-C100
Дисковое монтажное основание	XSON-XB-H100WT
Складное монтажное основание черное	XSON-XB-P100BK
Складное монтажное основание белое	XSON-XB-P100WT

БК/WT – цвет аксессуара (БК – черный; WT – белый)