

ПАСПОРТ

Наименование:

Пневмовибраторы одноударные
серии **ВАН**



Поставщик:
ООО "РусАвтоматизация"
г. Челябинск, ул. Гагарина, д. 5, оф. 507

РусАвтоматизация.РФ
8-800-775-09-57

Обозначение:

Описание:

Пневмовибраторы одноударные, 3...7 кг/см², 1...12,5 кг*м/с, -40...+100 °С, 80-115 дБА

1. Описание

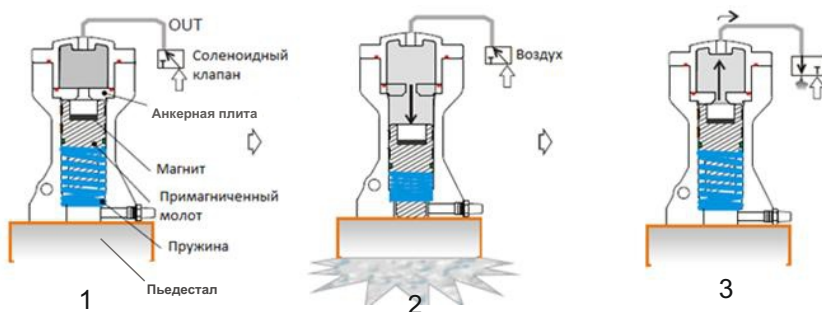
Одноударные пневматические вибраторы воздействуют на ограниченную площадь, непосредственно в месте установки на объекте (силосе, бункере или продуктопроводе). На другие части конструкции объекта и другое оборудование, установленное на объекте, он оказывает минимальное воздействие. «Местное» воздействие позволяет сконцентрировать всю полезную энергию в нужном месте и не подвергать ударным нагрузкам всю конструкцию.

2. Принцип работы

В состоянии покоя поршень одноударного пневмовибратора, в конструкцию которого встроен мощный магнит, прочно соединен магнитным полем с анкерной плитой (см. рисунок, положение 1).

При подаче воздуха в рабочей камере возрастает давление. Как только силы магнитного поля становится недостаточно для противостояния давлению воздуха в рабочей камере, происходит резкое перемещение поршня, в результате чего образуется удар по пьедесталу. Сила удара передается на объект воздействия непосредственно в месте соприкосновения с пьедесталом. (см. рисунок, положение 2).

Пружина при ударе запасает кинетическую энергию, что позволяет вернуть систему в первоначальное положение. При этом излишек давления в рабочей камере стравливается через обратный клапан. Обрушитель вновь готов к работе (см. рисунок, положение 3).



(1) Когда давление воздуха меньше магнитной силы, молот плотно соединен с анкерной плитой.

(2) В тот момент, когда давление воздуха начинает превосходить силу притяжения магнита, молот падает и создаёт удар.

3. Особенности

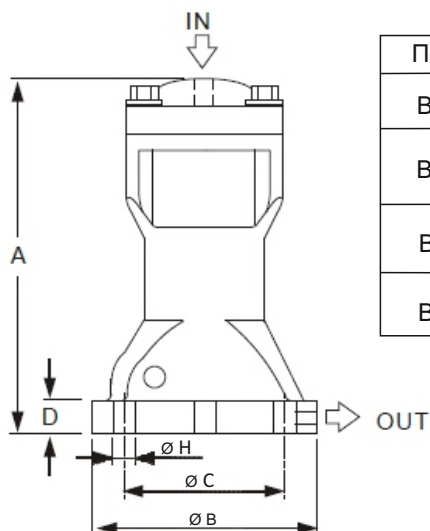
1. Одна ударная за одно срабатывание.
2. Корпус выполнен из высокопрочного алюминиевого сплава.
3. При необходимости могут быть установлены сила удара и временной интервал.
4. Увеличенная магнитная сила для усиления удара поршня.

4. Применение

Пневмовибраторы-обрушители применяются для устранения налипания на стенках бункеров и силосов, на изгибах продуктопроводов. Для обрушения сводов в местах выгрузки сырых и склонных к налипанию материалов.

5. Габаритные размеры

Модель	A	ØB	ØC	D	ØH	IN	OUT
BAH-30	138	80	60	12	9	1/4"PF	1/8"PF
BAH-40	166	100	75	16	11	1/4"PF	1/8"PF
BAH-60	208	140	105	16	15	1/4"PF	1/8"PF
BAH-80	269	172	140	24	19	3/8"PF	1/4"PF



Полный артикул	Сокращенное название
BAH10000-30A	BAH-30
BAH10000-40A	BAH-40
BAH10000-60A	BAH-60
BAH10000-80A	BAH-80

6. Технические характеристики

Модель	Рабочее давление (кг/см ²)	Сила (кг*м/с)	Потребление воздуха (л/удар)	Масса (кг)
ВАН-30	3 - 6	1,0	0,028	1,1
ВАН-40	3 - 6	2,8	0,082	1,8
ВАН-60	4 - 7	7,4	0,228	4,0
ВАН-80	4 - 7	12,5	0,455	8,4

Гарантийные обязательства:

Гарантийный срок - 12 месяцев с даты отгрузки.

М.П.

Паспорт на каждые 10 единиц товара в транспортной таре - 1 шт.

Дата отгрузки:

Серийный(-е) номер(а):

« ____ » _____ 20 ____ г.
