

ПАСПОРТ

Наименование:

Кнопочный выключатель
серии **S2PR**



Поставщик:
ООО "РусАвтоматизация"
г. Челябинск, ул. Гагарина, д. 5, оф. 507

РусАвтоматизация.РФ
8-800-775-09-57

Обозначение:

Наименование: Кнопочный выключатель, LED, 22/25 мм, 110-220 В

1. Описание

Кнопки выключатели выступающего типа без подсветки имеют съемный блок контактов. Благодаря применению серебряных контактов, обеспечивающих повышенную износостойкость, низкое сопротивление и превосходную дугостойкость, эти выключатели отличаются долговечностью и высокой нагрузочной способностью по току. Степень защиты корпуса IP65 с водонепроницаемым колпачком (SA-WP).

2. Габаритные размеры

Квадратные кнопочные выключатели Ø22/25 (выступающего типа)



Модель	Блок контактов	
	Контакт А	Контакт В
S2PRS - P3 □A(M)	1EA	-
S2PRS - P3 □2A(M)	2EA	-
S2PRS - P3 □3A(M)	3EA	-
S2PRS - P3 □B(M)	-	1EA
S2PRS - P3 □2B(M)	-	2EA
S2PRS - P3 □3B(M)	-	3EA
S2PRS - P3 □AB(M)	1EA	1EA
S2PRS - P3 □2AB(M)	2EA	1EA
S2PRS - P3 □2AB(M)	1EA	2EA

※ Цвета □ : R, B, G, Y, K

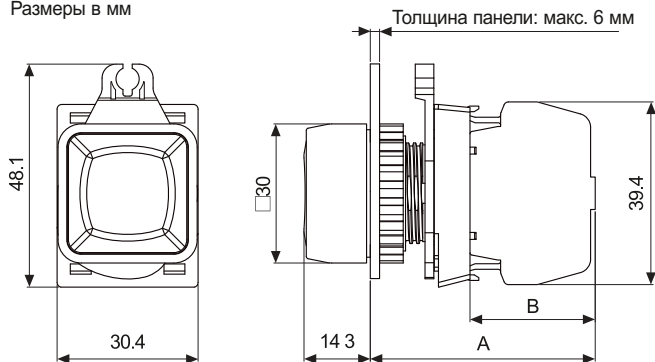


※ В названии модели указывает на контактный блок модульного типа.

Модели без М - то одноконтактные блоки

※ Управляющая часть, блок контактов и индикации приобретаются отдельно (блок управления: жирный шрифт, блок контактов: обычный шрифт)

Размеры в мм



	A	B
Контакты одиночного типа	48,5	27,0
Контакты модульного типа	46,5	25,0

2. Габаритные размеры - продолжение

Квадратные кнопочные выключатели Ø22/25 (выступающего типа с подсветкой)



S2PRS-P3R□



S2PRSU-P3R□



S2PRS-P3YU□

	Модель	Блок контактов	
		Контакт А	Контакт В
Стандарт	S2PRS(U) - P3 □AD(M)	1EA	-
	S2PRS(U) - P3 □2AD(M)	2EA	-
	S2PRS(U) - P3 □BD(M)	-	1EA
	S2PRS(U) - P3 □2BD(M)	-	2EA
	S2PRS(U) - P3 □ABD(M)	1EA	1EA
	S2PRS(U) - P3 □AL(M)	1EA	-
	S2PRS(U) - P3 □2AL(M)	2EA	-
	S2PRS(U) - P3 □BL(M)	-	1EA
	S2PRS(U) - P3 □2BL(M)	-	2EA
	S2PRS(U) - P3 □ABL(M)	1EA	1EA
Стрелки (Левая/ Правая)	S2PRS - P3 □LAD(M)	1EA	-
	S2PRS - P3 □L2AD(M)	2EA	-
	S2PRS - P3 □LBD(M)	-	1EA
	S2PRS - P3 □L2BD(M)	-	2EA
	S2PRS - P3 □LABD(M)	1EA	1EA
	S2PRS - P3 □LAL(M)	1EA	-
	S2PRS - P3 □L2AL(M)	2EA	-
	S2PRS - P3 □LBL(M)	-	1EA
	S2PRS - P3 □L2BL(M)	-	2EA
	S2PRS - P3 □LABL(M)	1EA	1EA
Стрелки (Вверх/ Вниз)	S2PRS - P3 □UAD(M)	1EA	-
	S2PRS - P3 □U2AD(M)	2EA	-
	S2PRS - P3 □UBD(M)	-	1EA
	S2PRS - P3 □U2BD(M)	-	2EA
	S2PRS - P3 □UABD(M)	1EA	1EA
	S2PRS - P3 □UAL(M)	1EA	-
	S2PRS - P3 □U2AL(M)	2EA	-
	S2PRS - P3 □UBL(M)	-	1EA
	S2PRS - P3 □U2BL(M)	-	2EA
	S2PRS - P3 □UABL(M)	1EA	1EA

※ Цвета □ : R, B, G, Y, K



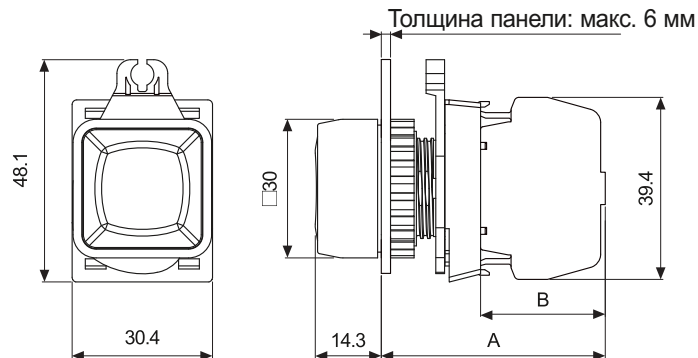
※Если в наименовании модели нет «U», на кнопке имеется надпись «Push».

※В названии модели указывает на контактный блок модульного типа.

Модели без M - то одноконтактные блоки

※ Управляющая часть, блок контактов и индикации приобретаются отдельно (блок управления: жирный шрифт, блок контактов: обычный шрифт)

※Цвет индикатора такой же, как блок управления.



	A	B
Контакты одиночного типа	48,5	27,0
Контакты модульного типа	46,5	25,0

2. Габаритные размеры - продолжение

● Круглые кнопочные выключатели Ø22/25 (выступающего типа)



Модель	Блок контактов	
	Контакт А	Контакт В
S2PR - P1□A(M)	1EA	-
S2PR - P1□2A(M)	2EA	-
S2PR - P1□3A(M)	3EA	-
S2PR - P1□B(M)	-	1EA
S2PR - P1□2B(M)	-	2EA
S2PR - P1□3B(M)	-	3EA
S2PR - P1□AB(M)	1EA	1EA
S2PR - P1□2AB(M)	2EA	1EA
S2PR - P1□A2B(M)	1EA	2EA

※ Цвета □ : R, B, G, Y, K

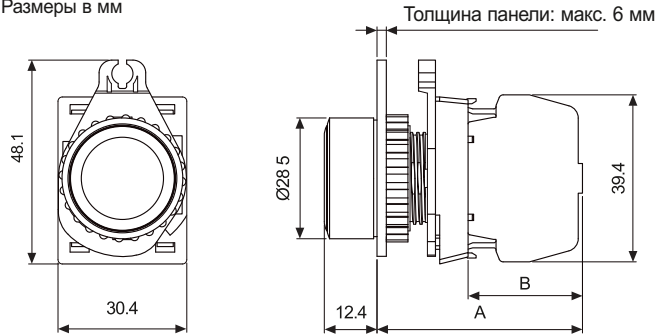


※ В названии модели указывает на контактный блок модульного типа. Модели без М - то одноконтатные блоки

※ Управляющая часть, блок контактов и индикация приобретаются отдельно (блок управления: жирный шрифт, блок контактов: обычный шрифт)

※ Возможно использование водонепроницаемого колпачка (SA-WP).

Размеры в мм



	A	B
Контакты одиночного типа	47,5	27,0
Контакты модульного типа	46,5	25,0

● Круглые кнопочные выключатели Ø22/25 (с выступающей головкой)



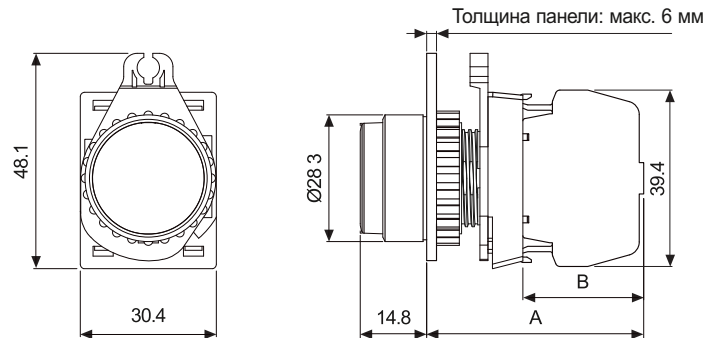
Модель	Блок контактов	
	Контакт А	Контакт В
S2PR-E1□A(M)	1EA	-
S2PR-E1□2A(M)	2EA	-
S2PR-E1□3A(M)	3EA	-
S2PR-E1□B(M)	-	1EA
S2PR-E1□2B(M)	-	2EA
S2PR-E1□3B(M)	-	3EA
S2PR-E1□AB(M)	1EA	1EA
S2PR-E1□2AB(M)	2EA	1EA
S2PR-E1□A2B(M)	1EA	2EA

※ Цвета □ : R, B, G, Y, K



※ В названии модели указывает на контактный блок модульного типа. Модели без М - то одноконтатные блоки

※ Управляющая часть, блок контактов и индикация приобретаются отдельно (блок управления: жирный шрифт, блок контактов: обычный шрифт)



	A	B
Контакты одиночного типа	48,5	27,0
Контакты модульного типа	46,5	25,0

2. Габаритные размеры - продолжение

Круглые кнопочные выключатели Ø22/25 (выступающего типа с подсветкой)



Модель	Блок контактов	
	Контакт А	Контакт В
S2PR(U) - P3□AD(M)	1EA	-
S2PR(U) - P3□2AD(M)	2EA	-
S2PR(U) - P3□BD(M)	-	1EA
S2PR(U) - P3□2BD(M)	-	2EA
S2PR(U) - P3□ABD(M)	1EA	1EA
S2PR(U) - P3□AL(M)	1EA	-
S2PR(U) - P3□2AL(M)	2EA	-
S2PR(U) - P3□BL(M)	-	1EA
S2PR(U) - P3□2BL(M)	-	2EA
S2PR(U) - P3□ABL(M)	1EA	1EA

※ Цвета □ : R, B, G, Y, K



※ Если в наименовании модели нет «U», на кнопке имеется надпись «Push».

※ В названии модели указывает на контактный блок модульного типа.

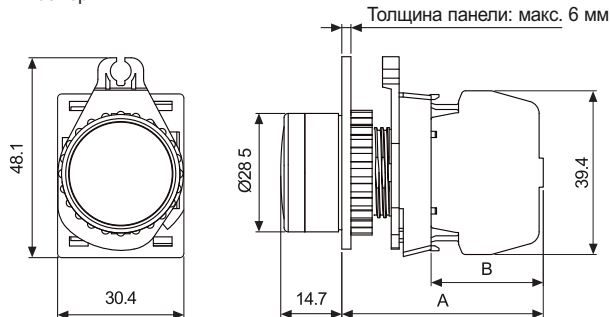
Модели без M - то одноконтатные блоки

※ Управляющая часть, блок контактов и индикации приобретаются отдельно (блок управления: жирный шрифт, блок контактов: обычный шрифт)

※ Цвет индикатора такой же, как блок управления.

※ Возможно использование водонепроницаемого колпачка (SA-WP).

Размеры в мм



	A	B
Контакты одиночного типа	48,5	27,0
Контакты модульного типа	46,5	25,0

Круглые кнопочные выключатели Ø22/25 (с выступающей головкой с подсветкой)



Модель	Блок контактов	
	Контакт А	Контакт В
S2PR(U) - E3□AD(M)	1EA	-
S2PR(U) - E3□2AD(M)	2EA	-
S2PR(U) - E3□BD(M)	-	1EA
S2PR(U) - E3□2BD(M)	-	2EA
S2PR(U) - E3□ABD(M)	1EA	1EA
S2PR(U) - E3□AL(M)	1EA	-
S2PR(U) - E3□2AL(M)	2EA	-
S2PR(U) - E3□BL(M)	-	1EA
S2PR(U) - E3□2BL(M)	-	2EA
S2PR(U) - E3□ABL(M)	1EA	1EA

※ Цвета □ : R, B, G, Y, K



※ Если в наименовании модели нет «U», на кнопке имеется надпись «Push».

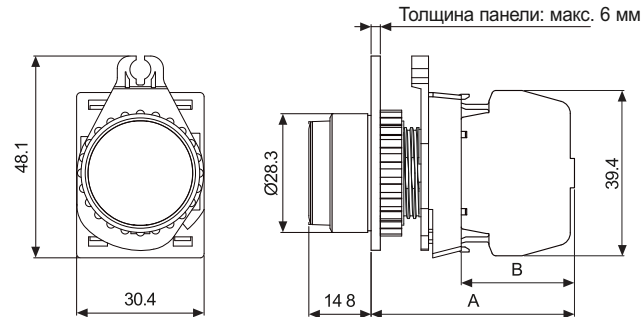
※ В названии модели указывает на контактный блок модульного типа.

Модели без M - то одноконтатные блоки

※ Управляющая часть, блок контактов и индикации приобретаются отдельно (блок управления: жирный шрифт, блок контактов: обычный шрифт)





※ Цвет индикатора такой же, как блок управления.

※ Возможно использование водонепроницаемого колпачка (SA-WP).



	A	B
Контакты одиночного типа	48,5	27,0
Контакты модульного типа	46,5	25,0

3. Технические характеристики

Тип		Круглые кнопочные выключатели	Квадратные кнопочные выключатели	
				
Механические параметры	Ход кнопки	От 5,0 до 5,5 мм		
	Усилие включения	От 0,5 кгс (4,9Н) (на контакт 1ЕА)		
	Удары	Устойчивость к ударам	300 м/с ² (ок. 30G) в каждом направлении X, Y, Z, 3 раза	
		Механическая неисправность	100 м/с ² (ок. 10G) в каждом направлении X, Y, Z, 3 раза	
	Вибрация	Устойчивость к вибрации	Амплитуда 1,5 мм при частоте от 10 до 55 Гц (1 мин.) в каждом направлении X, Y, Z, 2 часа	
Механическая неисправность		Амплитуда 1,5 мм при частоте от 10 до 55 Гц (1 мин.) в каждом направлении X, Y, Z, 10 минут		
Механический срок службы (управляющая часть)		не менее 1 000 000 операций (20 операций/мин)		
Блок контактов	Номинальное напряжение / ток	110 В переменного/постоянного тока / 10 А, 250 В переменного/постоянного тока / 6 А		
	Прочность изоляции	2 500 В переменного/постоянного тока 50/60 Гц 1 мин.		
	Сопротивление изоляции	Не менее 1 000 МОм (мегаомметр 500 В постоянного тока)		
	Сопротивление контакта	не более 20 МОм (начальное значение)		
	Электрический срок службы	не менее 100 000 операций (20 операций/мин)		
Блок индикации	Питание	Постоянный ток/переменный ток: 12–24 В переменного тока, 50/60 Гц, 12–24 В постоянного тока Переменный ток: 110–220 В переменного тока 50/60 Гц		
	Потребление тока	Не более 20 мА		
Окружающая среда	Температура окружающей среды	От -15 до 55 °С, хранение: от -25 до 65 °С		
	Влажность окружающей среды	От 35 до 85 %, хранение: от 35 до 85 %		
Степень защиты		IP52 (структура IP65 с влагозащитным колпачком для круглых кнопочных выключателей Ø22/25, Категория защиты IP50 для двухпозиционных кнопочных выключателей)		
Одобрение		 (блоки контактов и блоки индикации исключаются) 		
Вес	Монтажное отверстие	Ø22/25	Около 14,5 г	Около 15,5 г
		Ø30	Около 21,5 г	—
		□30	—	Около 22 г
	Корпус		Около 7 г	
	Блоки контактов	Модульного типа А/В	Около 10 г	
		Одиночного типа А/В	Около 11 г	
Блоки индикации	Постоянный/переменный ток	Около 11 г		
	Переменный ток	Около 12 г		

※1: Сопротивление среды рассчитывается при условиях, исключающих мороз или конденсацию влаги.

4. Код для заказа

S	2	P	R	S	U	-	1	R	U	AB	D	M
----------	----------	----------	----------	----------	----------	----------	----------	----------	----------	-----------	----------	----------

① ② ③ ④ ⑤ ⑥ ⑦ ⑧ ⑨ ⑩ ⑪ ⑫ ⑬

① Группа изделий	S	Управляющие выключатели
② Размер	2	Ø22/25
	3	Ø30
	Q3	□30
③ Наименование	P	Кнопочные выключатели
④ Установка	R	Выступающая
	F	Утопленная
⑤ Тип головки	Нет	Круглая
	S	Квадратная
⑥ Опция(※1)	Нет	Маркировка на кнопке (Push)
	U	Нет маркировки на кнопке
⑦ Тип конструкции	P	С утопленной головкой
	E	С выступающей головкой
⑧ IPодсветка / оперирование	1	Без подсветки (пружинный возврат)
	3	С подсветкой (пружинный возврат)
⑨ Цвет	R	Красный
	B	Синий
	G	Зелёный
	Y	Жёлтый
	K	Чёрный (только для исполнения без подсветки)
	W	Белый (только для исполнения с подсветкой)

⑩ Цвет(※2)	Нет	Нет символа (знака)
	L	Стрелка влево/вправо
	U	Стрелка вверх/вниз
⑪ Блок контактов	A	Контакт А 1EA
	2A	Контакт А 2EA
	3A	Контакт А 3EA
	B	Контакт В 1EA
	2B	Контакт В 2EA
	3B	Контакт В 3EA
	AB	Контакт А 1EA+ контакт В 1EA
	A2B	Контакт А 1EA+ контакт В 2EA
	2AB	Контакт А 2EA+ контакт В 1EA
⑫ Блок индикации (※3)	D	Исполнение перем./пост. тока: 12 – 24 В перем. тока 50/60 Гц 12 – 24 В пост. тока
	L	Исполнение перем. тока: 110 – 220 В перем. тока 50/60 Гц
⑬ Контакт	Нет	Контакт нового поколения
	M	Контакт предыдущего поколения

※1 – Только для исполнения с подсветкой



[Без маркировки] [С маркировкой]

※2 - Только для прямоугольного исполнения (влево/вправо/вверх/вниз).



※3 – Цвет светодиодного индикатора блока индикации соответствует цвету изделия

Гарантийные обязательства:

Гарантийный срок - 12 месяцев с даты отгрузки.

М.П.

Паспорт на каждые 10 единиц товара в транспортной таре - 1 шт.

Дата отгрузки:

Серийный(-е) номер(а):

« ____ » _____ 20 ____ г.
