

# ПАСПОРТ

## Наименование:

Пусковые кнопочные выключатели  
серии **S2BR**



**Пусковые кнопочные выключатели  
серии S2BR**

**Обозначение:**

**Описание:**

Пусковые кнопочные выключатели, IP52, темп. окр. среды: -15...55 °С, темп. хранения: -25...65 °С

## 1. Описание

Пусковые кнопочные выключатели S2BR представляют серию кнопок грибовидной формы выступающего типа для монтажа в отверстия размером 22/25 мм.

Специальная конструкция пусковой кнопки S2BR в форме гриба обеспечивает удобное использование в различных условиях и гарантирует точное нажатие. При этом выключатели S2BR отличаются быстрым срабатыванием, обеспечивающим высокую скорость переключения состояния цепи управления.

## 2. Преимущества

Пусковые выключатели S2BR имеют ряд преимуществ перед другими видами кнопочных выключателей и устройств переключения:

- кнопка грибовидной формы;
- удобное нажатие в любых условиях;
- функция автоматического возврата кнопки после нажатия;
- винтовая система присоединения кнопки;
- контактный блок, снимаемый отверткой;
- возможность установки дополнительного блока контактов;
- контакты из серебра с повышенной стойкостью к износу и низким сопротивлением;
- высокая нагрузка контактов по току;
- повышенная долговечность кнопочных выключателей;
- возможность комбинации необходимого сочетания контактных блоков;
- различные цветовые решения кнопки;
- большой механический ресурс кнопки и долгий срок службы.

## 3. Область применения

Кнопочные выключатели S2BR устанавливаются совместно с другими кнопками, включая кнопки для аварийной остановки, на специальные кнопочные посты или пульта управления оборудованием и применяются для запуска работы оборудования или технологических процессов в различных отраслях, в том числе в машиностроении, в транспортной отрасли, в сельском хозяйстве и многих других.

## 4. Технические характеристики

Характеристика		Значение	
Механические параметры	Ход кнопки	От 5,0 до 5,5 мм	
	Усилие включения	От 0,5 кгс (4,9Н) (на контакт 1ЕА)	
	Удары	Устойчивость к ударам	300 м/с <sup>2</sup> (ок. 30G) в каждом направлении X, Y, Z, 3 раза
		Механическая неисправность	100 м/с <sup>2</sup> (ок. 10G) в каждом направлении X, Y, Z, 3 раза
	Вибрация	Устойчивость к вибрации	Амплитуда 1,5 мм при частоте от 10 до 55 Гц (1 мин.) в каждом направлении X, Y, Z, 2 часа
		Механическая неисправность	Амплитуда 1,5 мм при частоте от 10 до 55 Гц (1 мин.) в каждом направлении X, Y, Z, 10 минут
Механический срок службы (управляющая часть)		не менее 1 000 000 операций (20 операций/мин)	
Блок контактов	Номинальное напряжение / ток	110 В переменного/постоянного тока / 10 А, 250 В переменного/постоянного тока / 6 А	
	Прочность изоляции	2 500 В переменного/постоянного тока 50/60 Гц 1 мин.	
	Сопротивление изоляции	Не менее 1 000 МОм (мегаомметр 500 В постоянного тока)	
	Сопротивление контакта	не более 20 МОм (начальное значение)	
	Электрический срок службы	не менее 100 000 операций (20 операций/мин)	
Блок индикации	Питание	Постоянный ток/переменный ток: 12–24 В переменного тока, 50/60 Гц, 12–24 В постоянного тока Переменный ток: 110–220 В переменного тока 50/60 Гц	
	Потребление тока	Не более 20 мА	
Окружающая среда	Температура окружающей среды	От -15 до 55 °С, хранение: от -25 до 65 °С	
	Влажность окружающей среды	От 35 до 85 %, хранение: от 35 до 85 %	
Степень защиты		IP52	
Вес	Монтажное отверстие	Ø22/25	Около 21 г
		Ø30	—
		□30	—
	Корпус		Около 7 г
	Блоки контактов	Модульного типа А/В	Около 10 г
		Одиночного типа А/В	Около 11 г
Блоки индикации	Постоянный/переменный ток	Около 11 г	
	Переменный ток	Около 12 г	

※1: Сопротивление среды рассчитывается при условиях, исключающих мороз или конденсацию влаги.

## 5. Модели и размеры

Модель	Блок контактов	
	Контакт А	Контакт В
S2BR - P1□A(M)	1EA	-
S2BR - P1□2A(M)	2EA	-
S2BR - P1□3A(M)	3EA	-
S2BR - P1□B(M)	-	1EA
S2BR - P1□2B(M)	-	2EA
S2BR - P1□3B(M)	-	3EA
S2BR - P1□AB(M)	1EA	1EA
S2BR - P1□2AB(M)	2EA	1EA
S2BR - P1□A2B(M)	1EA	2EA

※ Цвета □ : R, G (красный, зеленый)

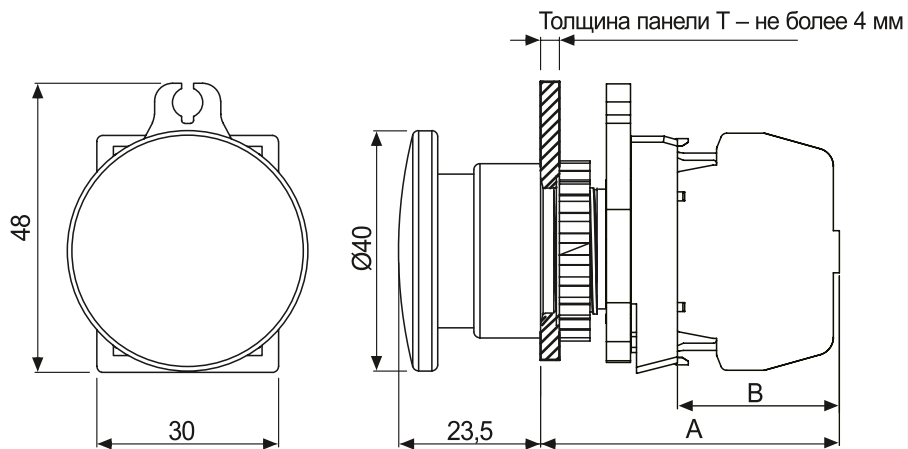
※ Контакт предыдущего поколения имеет в обозначении символ «М».

Контакт нового поколения не имеет в обозначении такого символа.

※ Управляющая и часть и блок контактов могут быть приобретены отдельно.

• Для монтажных отверстий –  $\varnothing 22,5/25,5$  мм

Размеры в мм



А – контакт нов. покол. – 49,4, контакт предыд. покол. – 47,5 В - контакт нов. покол. – 26,9, контакт предыд. покол. – 25

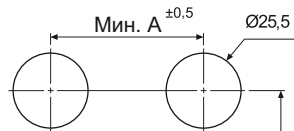
## 5. Модели и размеры (продолжение)

Размеры выреза панелей

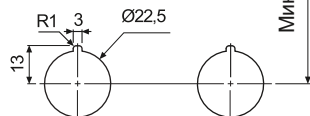
A=33 мм

B=55 мм

<Монтажное отверстие:  $\varnothing 25$ >



<Монтажное отверстие:  $\varnothing 22$ >



## 6. Кодообразование

**S2BR** — **P1** **R** **A** **M**

Тип блока контактов

без маркировки	Одиночного типа
<b>M</b>	Модульного типа

Блок контактов

<b>A</b>	Контакт А: 1
<b>2A</b>	Контакт А: 2
<b>3A</b>	Контакт А: 3
<b>B</b>	Контакт В: 1
<b>2B</b>	Контакт В: 2
<b>3B</b>	Контакт В: 3
<b>AB</b>	Контакт А: 1; Контакт В: 1
<b>2AB</b>	Контакт А: 2; Контакт В: 1
<b>A2B</b>	Контакт А: 1; Контакт А: 2

Цвет

<b>R</b>	Красный
<b>G</b>	Зеленый

Кнопка

<b>P1</b>	Выступающие
-----------	-------------

Позиция

<b>S2BR</b>	Монтажное отверстие $\varnothing 22/25$ Пусковой переключатель
-------------	--



**Гарантийные обязательства:**

Гарантийный срок - 12 месяцев с даты отгрузки.

**М.П.**

Паспорт на каждые 10 единиц товара в транспортной таре - 1 шт.

Дата отгрузки:

Серийный(-е) номер(а):

« \_\_\_\_ » \_\_\_\_\_ 20 \_\_\_\_ г.

---

---

---

---

---

---

---