

ПАСПОРТ

Наименование:

Датчики положения
оптические серии **BPS**



Датчики положения оптические серии BPS

Обозначение:

Наименование:

Датчик положения, оптический, 12...24DC, IP67, -25...+65°C, инфракрасный СИД (850 нм), влажность 35...85%, режим работы на свет/на затемнение

1. Описание

Фотодатчики серии BPS в плоском корпусе работают на пересечение луча и позволяют определять непрозрачные объекты с минимальным диаметром 5 мм. Устройство обладает высокой степенью защиты IP67, а стандартные выходные сигналы NPN/PNP с открытым коллектором дают возможность использовать такие датчики в уже имеющихся системах автоматизации.

Корпус датчиков фотоэлектрических серии BPS в низкопрофильном корпусе с увеличенным расстоянием срабатывания выполнен из прочного поликарбоната. В качестве источника света используется инфракрасный светодиод (850 нм). В зависимости от модификации датчик может работать как на свет, так и на затемнение и определять наличие/отсутствие непрозрачных объектов с диаметром $\varnothing \geq 5$ мм.

Датчик имеет транзисторный выход PNP/NPN с открытым коллектором, а встроенная защита от КЗ или смены полярности напряжения питания позволит увеличить срок службы оборудования.

2. Принцип действия

Работа датчика BPS основывается на принципе пересечения луча. Устройство, представлено в виде двух отдельных элементов – излучателя и приёмника, устанавливаемых друг напротив друга. Излучатель при этом посылает инфракрасный луч, воспринимаемый приемником. В случае, когда луч пересекается каким-либо объектом, устройство выдаёт соответствующий выходной сигнал.

3. Применение

Датчики фотоэлектрические серии BPS в низкопрофильном корпусе с увеличенным расстоянием срабатывания предназначены для определения:

- подсчёта количества продукции на конвейере;
- форм объектов и их маркировки;
- прибытия компонентов на участок конвейера;
- расположения движущихся предметов.

Существует ряд ограничений, связанных с монтажом, эксплуатацией и обслуживанием датчиков:

- используются только внутри помещений;
- наличие пыли в помещении может привести к неправильному срабатыванию датчика;
- применяются и хранятся в соответствии с температурным режимом;

3. Применение - продолжение

- запрещается использовать в непосредственной близости к горючим и взрывоопасным газам, внутри помещений с высокими показателями вибрации, влажности и шума, применять под прямым воздействием солнечных лучей и вблизи источника тепла;
- при монтаже нескольких датчиков требуется размещать их таким образом, чтобы избежать направления элементов повышенной чувствительности в поле засветки или под посторонние источники освещения. Если монтаж таким образом выполнить невозможно – необходимо использовать козырьки, позволяющие оградить оборудование от засветки или устанавливать датчики способом встречно-параллельного монтажа.

4. Технические характеристики

Модель	NPN-выход с откр. коллектором	BPS3M-TDT	BPS3M-TDTL
	PNP-выход с открытым коллектором	BPS3M-TDT-P	BPS3M-TDTL-P
Внешний вид			
Тип срабатывания	Модель на пересечение луча		
Объект	Непрозрачный, не менее $\varnothing 5$ мм		
Режим работы	На затемнение		На свет
Расстояние срабатывания	3 м		
Время срабатывания	Не более 1 мс		
Напряжение питания	12–24 В= ± 10 % (пульсация двойной амплитуды не более 10 %)		
Потребляемый ток	Макс. 20 мА		
Источник света	Инфракрасный СИД (850 нм)		
Выход управления	NPN- или PNP-выход с открытым коллектором: <ul style="list-style-type: none">• Напряжение нагрузки не более 30 В=.• Ток нагрузки не более 100 мА.• Остаточное напряжение: NPN – не более 1 В; PNP – не более 2,5 В.		

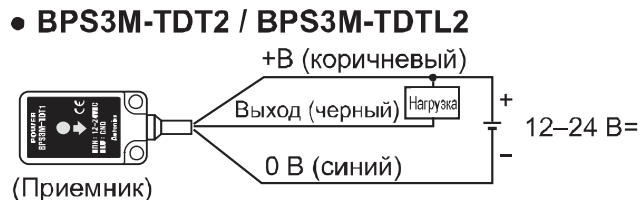
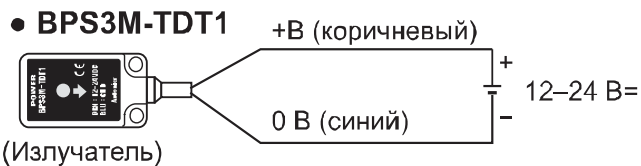
4. Технические характеристики - продолжение

Электрическая защита	Защита от переполюсовки и короткого замыкания выходной цепи	
Индикаторы	Излучатель: индикатор питания (красный СИД). Приемник: индикатор срабатывания (красный СИД)	
Сопротивление изоляции	Не менее 20 МОм (при 500 В= по мегомметру)	
Помехоустойчивость	Шум прямоугольной формы ± 240 В (ширина импульса 1 мкс) от имитатора шума	
Диэлектрическая прочность	1000 В~, 50/60 Гц в течение 1 минуты	
Вибрация	Амплитуда 1,5 мм при частоте 10–55 Гц (в течение 1 мин) по каждой из осей X, Y, Z в течение 2 часов	
Ударная нагрузка	500 м/с ² (приблиз. 50G) по каждой из осей X, Y, Z 3 раза	
Условия хранения и эксплуатации	Внешняя засветка	Солнечный свет – не более 11 000 лк; лампа накаливания – не более 3000 лк (засветка приемника)
	Температура окружающей среды	-25...+65 °С, хранение: -25...+70 °С [✘]
	Влажность	35–85 % относительной влажности, хранение: 35–90 % относительной влажности [✘]
Степень защиты	IP67 (стандарт МЭК)	
Материалы	Корпус: поликарбонат	
Кабель	ø3 мм, 3 жилы, 2 м (излучатель модели на пересечение луча: ø3 мм, 2 жилы, 2 м) (AWG 24, диаметр-жилы 0,08 мм, число проволок в жиле – 40, наружный диаметр изолятора – 1 мм)	
Сертификация	CE	
Масса	Приблиз. 66 г	

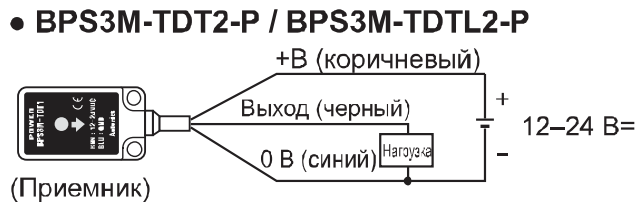
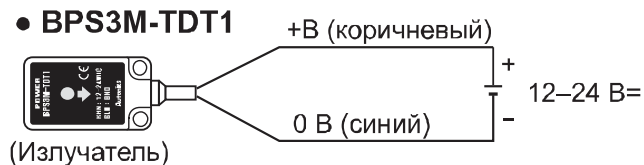
✘ Температура и влажность указаны для условий без замерзания и конденсации.

5. Схема подключения

NPN-выход с открытым коллектором

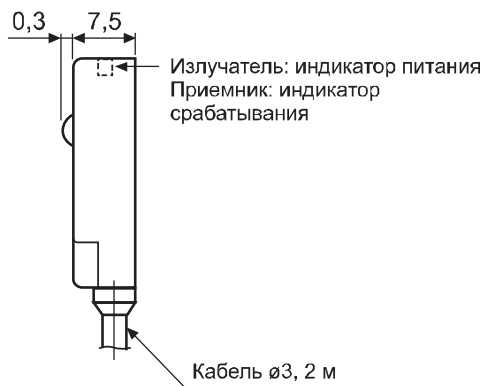
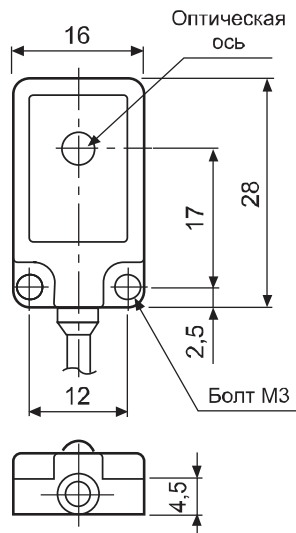


PNP-выход с открытым коллектором

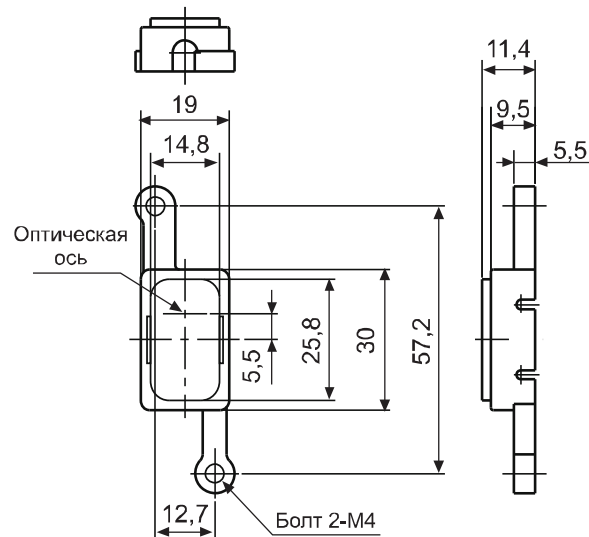


6. Габаритные размеры

Размеры указаны в мм



• Крышка (заказывается отдельно)



Гарантийные обязательства:

Гарантийный срок - 12 месяцев с даты отгрузки.

М.П.

Паспорт на каждые 10 единиц товара в транспортной таре - 1 шт.

Дата отгрузки:

Серийный(-е) номер(а):

« ____ » _____ 20 ____ г.
