

ПАСПОРТ

Наименование:

Таймеры
серии **ATS**



Поставщик:
ООО "РусАвтоматизация"
г. Челябинск, ул. Гагарина, д. 5, оф. 507

РусАвтоматизация.РФ
8-800-775-09-57

Обозначение:

Наименование: Таймеры, 24 В DC, IP65

1. Описание

Компактные многофункциональные таймеры серии ATS поддерживают несколько вариантов напряжений питания и широкий диапазон программирования интервалов времени. Эта серия также отличается множеством режимов работы выхода и привлекательной ценой. На выбор пользователю доступны 37 вариантов устройств с различными функциям, в том числе функция переключения «звезда-треугольник», выключение питания, функции выдержки времени и сдвоенный таймер.

2. Информация для заказа

ATS	8	4	1		
				Интервал времени	1 Интервал времени 1 (0,1–1) 3 Интервал времени 3 (0,3–3)
				Напряжение питания	1 12 В= 2 24 В~/24 В= 4 100–240 В~/24–240 В=
				Тип разъема	8 8-контактный штепсельный
				Наименование	ATS Компактный аналоговый таймер


Гнездовые разъемы (PG-08, PS-08) заказываются отдельно).

ATS	11	4	1	D	
					Выход
					D Контакт с задержкой 2с E Мгновенный конт. + конт. с задер. 1с
				Интервал времени	1 Интервал времени 1 (0,1–1) 3 Интервал времени 3 (0,3–3)
				Напряжение питания	1 12 В= 2 24 В~/24 В= 4 100–240 В~/24–240 В=
				Тип разъема	11 11-контактный штепсельный
				Наименование	ATS Компактный аналоговый таймер

Гнездовые разъемы (PG-11, PS-11) заказываются отдельно).


3. Технические характеристики

Модель	ATS8- 1	ATS8- 3	ATS11- 1D	ATS11- 3D	ATS11- 1E	ATS11- 3E
Функции	Многофункциональный таймер					
Интервал времени	От 0,1 с до 10 ч	От 0,3 с до 30 ч	От 0,1 с до 10 ч	От 0,3 с до 30 ч	От 0,1 с до 10 ч	От 0,3 с до 30 ч
Напряжение питания	• 100–240 В~, 50/60 Гц/24–240 В= (универсальное); • 24 В~, 50/60 Гц/24 В= (универсальное); • 12 В=					
Допустимый диапазон напряжения	90–110 % номинального напряжения					
Потребляемая мощность	<ul style="list-style-type: none"> • Не более 4,2 ВА (100–240 В~ 50/60Гц), Не более 2Вт (24–240 В=) • Не более 4,5 ВА (24 В~ 50/60Гц), Не более 2 Вт (24 В=) • Не более 1,5 Вт (12 В=) 		<ul style="list-style-type: none"> • Не более 3,5 ВА (100–240 В~ 50/60Гц), Не более 1,5Вт (24–240 В=) • Не более 4 ВА (24 В~ 50/60Гц), Не более 1,5 Вт (24 В=) • Не более 1 Вт (12 В=) 		<ul style="list-style-type: none"> • Не более 4,2 ВА (100–240 В~ 50/60Гц), Не более 2Вт (24–240 В=) • Не более 4,5 ВА (24 В~ 50/60Гц), Не более 2 Вт (24 В=) • Не более 1,5 Вт (12 В=) 	
Время обратного хода	Не более 100 мс					
Мин. длительность входного сигнала	ПУСК	—	—	—	—	—
	ЗАПРЕТ					
	СБРОС					
Вход	ПУСК	—	—	—	—	—
	ЗАПРЕТ					
	СБРОС					
Режим работы	Запуск по включению питания		Запуск по сигналу			
Выход управления	Контактный	По выбору (в зависимости от режима работы): двухполюсный двухпозиционный контакт с задержкой (2с) + однополюсный двухпозиционный контакт с задержкой (1с)		Двухполюсный двухпозиционный контакт с задержкой (2с)		Однополюсный двухпозиционный контакт с задержкой (1с), однополюсный двухпозиционный мгновенный контакт (1с)
	Нагрузка контактов	250 В~, 3 А (резистивная)				
Ресурс реле	Механический	Не менее 10 000 000 циклов				
	Электрический	Не менее 100 000 циклов (резистивная нагрузка 250 В~, 3 А)				

Модель	ATS8-□1	ATS8-□3	ATS11-□1D	ATS11-□3D	ATS11-□1E	ATS11-□3E
Систематическая погрешность	Не более $\pm 0,2\%$ ± 10 мс					
Погрешность уставки	Не более $\pm 5\%$ ± 50 мс					
Погрешность напряжения	Не более $\pm 0,5\%$					
Температурная погрешность	Не более $\pm 2\%$					
Сопrotивление изоляции	100 МОм (при 500 В= по мегомметру)					
Диэлектрическая прочность	2000 В~, 50/60 Гц в течение 1 минуты					
Помехоустойчивость	Шум прямоугольной формы ± 2 кВ (ширина импульса 1 мкс) от имитатора шума					
Вибрация	Повреждение	Амплитуда 0,75 мм при частоте 10–55 Гц (в течение 1 мин) по каждой из осей X, Y, Z в течение 1 часа				
	Сбой при работе	Амплитуда 0,5 мм при частоте 10–55 Гц (в течение 1 мин) по каждой из осей X, Y, Z в течение 10 мин				
Ударная нагрузка	Повреждение	300 м/с ² (приблиз. 30G) по каждой из осей X, Y, Z 3 раза				
	Сбой при работе	100 м/с ² (приблиз. 10G) по каждой из осей X, Y, Z 3 раза				
Условия хранения и эксплуатации	Температура окружающей среды	-10...+55 °С; хранение: -25...+65 °С				
	Влажность	35–85 % относительной влажности; хранение: 35–85 % относительной влажности				
Сертификация						
Комплектующие	Крепление					
Масса	Приблиз. 72 г					


Сведения о рабочих условиях окружающей среды приведены для условий без замораживания и конденсации.

Модель	ATS8SD-4	
Функции	Таймер с функцией переключения схем «звезда-треугольник»	
Интервал времени	От 0,05 до 100 с (макс. значение времени)	
Напряжение питания	100–240 В~, 50/60 Гц/24– 240 В= (универсальное)	
Допустимый диапазон напряжения	90–110 % номинального напряжения	
Потребляемая мощность	Не более 3 ВА (100–240 В~ 50/60Гц) Не более 1,5 Вт: (24–240 В=)	
Время обратного хода	Не более 100 мс	
Режим работы	Запуск по включению питания	
Выход управления	Контактный	Контакт Λ : однополюсный однопозиционный (1а). Контакт Δ : однополюсный однопозиционный (1а)
	Нагрузка контактов	
Ресурс реле	Механический	Не менее 10 000 000 циклов
	Электрический	Не менее 100 000 циклов (резистивная нагрузка 250 В~, 3 А)
Систематическая погрешность	Не более $\pm 0,2$ % ± 10 мс	
Погрешность установки (Λ)	Не более ± 5 % ± 50 мс	
Погрешность напряжения	Не более $\pm 0,5$ %	
Температурная погрешность	Не более ± 2 %	
Временная погрешность переключения (Λ - Δ)	Не более ± 25 %	




Сопrotивление изоляции	100 МОм (при 500 В= по мегомметру)	
Диэлектрическая прочность	2000 В~, 50/60 Гц в течение 1 минуты	
Помехоустойчивость	Шум прямоугольной формы ± 2 кВ (ширина импульса 1 мкс) от имитатора шума	
Вибрация	Повреждение	Амплитуда 0,75 мм при частоте 10–55 Гц (в течение 1 мин) по каждой из осей X, Y, Z в течение 1 часа
	Сбой при работе	Амплитуда 0,5 мм при частоте 10–55 Гц (в течение 1 мин) по каждой из осей X, Y, Z в течение 10 мин
Ударная нагрузка	Повреждение	300 м/с ² (приблиз. 30G) по каждой из осей X, Y, Z 3 раза
	Сбой при работе	100 м/с ² (приблиз. 10G) по каждой из осей X, Y, Z 3 раза
Условия хранения и эксплуатации	Температура окружающей среды	-10...+55 °С; хранение: -25...+65 °С
	Влажность	35–85 % относительной влажности; хранение: 35–85 % относительной влажности
Сертификация		
Комплекующие	Крепление	
Масса	Приблиз. 72 г	

Сведения о рабочих условиях окружающей среды приведены для условий без замораживания и конденсации.

Модель	ATS8P-2S	ATS8P-5S	ATS8P-6S	ATS8P-2M	ATS8P-5M	ATS8P-6M
Функции	Задержка выключения					
Интервал времени	От 0,1 до 10 с			От 0,1 до 10 мин		
Напряжение питания	• 100–240 В~, 50/60 Гц;		• 200–240 В~, 50/60 Гц;		• 24 В~, 50/60 Гц/24 В= (универсальное)	
Допустимый диапазон напряжения	90–110 % номинального напряжения					
Потребляемая мощность	<ul style="list-style-type: none"> • Не более 1,5 ВА (100-120В~ 50/60Гц) • Не более 1,5 ВА (200-240В~ 50/60Гц) • Не более 0,2 ВА (24В~ 50/60Гц), Не более 0,2Вт (24 В=) 					
Режим работы	Запуск по выключению питания					
Выход управления	Контактный	Двухполюсный двухпозиционный контакт с задержкой (2с)				
	Нагрузка контактов	250 В~, 3 А (резистивная)				
Ресурс реле	Механический	Не менее 10 000 000 циклов				
	Электрический	Не менее 100 000 циклов (резистивная нагрузка 250 В~, 3 А)				
Систематическая погрешность	Не более $\pm 0,2$ % ± 10 мс					
Погрешность уставки	Не более ± 5 % ± 50 мс					
Погрешность напряжения	Не более $\pm 0,5$ %					
Температурная погрешность	Не более ± 2 %					

Сопротивление изоляции		Не менее 100 МОм (при 500 В= по мегомметру)	
Диэлектрическая прочность		2000 В~, 50/60 Гц в течение 1 минуты	
Помехоустойчивость		Шум прямоугольной формы ± 2 кВ (ширина импульса 1 мкс) от имитатора шума	
Вибрация	Повреждение	Амплитуда 0,75 мм при частоте 10–55 Гц (в течение 1 мин) по каждой из осей X, Y, Z в течение 1 часа	
	Сбой при работе	Амплитуда 0,5 мм при частоте 10–55 Гц (в течение 1 мин) по каждой из осей X, Y, Z в течение 10 мин	
Ударная нагрузка	Повреждение	300 м/с ² (приблиз. 30G) по каждой из осей X, Y, Z 3 раза	
	Сбой при работе	100 м/с ² (приблиз. 10G) по каждой из осей X, Y, Z 3 раза	
Условия хранения и эксплуатации	Температура окружающей среды	-10...+55 °С; хранение: -25...+65 °С	
	Влажность	35–85 % относительной влажности; хранение: 35–85 % относительной влажности	
Сертификация			
Комплектующие		Крепление	
Масса		Приблиз. 80 г	Приблиз. 85 г

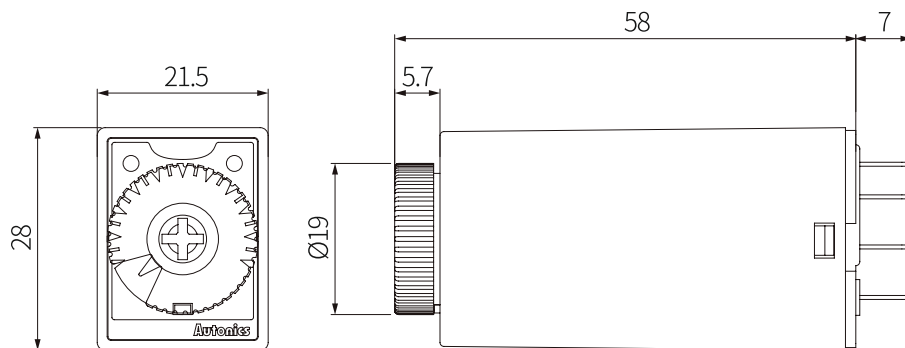
Сведения о рабочих условиях окружающей среды приведены для условий без замораживания и конденсации.

Модель	ATS8W-□1		ATS11W-□1		ATS8W-□3		ATS11W-□3	
Функции	Последовательное включение-выключение выхода по входному сигналу							
Интервал времени	От 0,1 с до 10 ч				От 0,3 с до 30 ч			
Напряжение питания	• 100–240 В~, 50/60 Гц/24–240 В= (универсальное)				• 24 В~, 50/60 Гц/24 В= (универсальное)		• 12 В=	
Допустимый диапазон напряжения	90–110 % номинального напряжения							
Потребляемая мощность	<ul style="list-style-type: none"> • Не более 4,2 ВА (100–240 В~ 50/60Гц), Не более 2 Вт (24–240 В=) • Не более 4,5 ВА (24В~ 50/60Гц), Не более 2 Вт (24В=) • Не более 1,5 (12 В=) 							
Время обратного хода	Не более 100 мс							
Режим работы	Запуск по включению питания							
Выход управления	Контактный	По выбору (в зависимости от режима работы): двухполюсный двухпозиционный контакт с задержкой (2с) + однополюсный двухпозиционный контакт с задержкой (1с)						
	Нагрузка контактов	250 В~, 3 А (резистивная нагрузка)						
Ресурс реле	Механический	Не менее 10 000 000 циклов						
	Электрический	Не менее 100 000 циклов (резистивная нагрузка 250 В~, 3 А)						
Систематическая погрешность	Не более $\pm 0,2\%$ ± 10 мс							
Погрешность уставки	Не более $\pm 5\%$ ± 50 мс							
Погрешность напряжения	Не более $\pm 0,5\%$							
Температурная погрешность	Не более $\pm 2\%$							
Сопротивление изоляции	100 МОм (при 500 В= по мегомметру)							
Диэлектрическая прочность	2000 В~, 50/60 Гц в течение 1 минуты							
Помехоустойчивость	Шум прямоугольной формы ± 2 кВ (ширина импульса 1 мкс) от имитатора шума							
Вибрация	Повреждение	Амплитуда 0,75 мм при частоте 10–55 Гц (в течение 1 мин) по каждой из осей X, Y, Z в течение 1 часа						
	Сбой при работе	Амплитуда 0,5 мм при частоте 10–55 Гц (в течение 1 мин) по каждой из осей X, Y, Z в течение 10 мин						
Ударная нагрузка	Повреждение	300 м/с ² (приблиз. 30G) по каждой из осей X, Y, Z 3 раза						
	Сбой при работе	100 м/с ² (приблиз. 10G) по каждой из осей X, Y, Z 3 раза						
Условия хранения и эксплуатации	Температура окружающей среды	-10...+55 °С; хранение: -25...+65 °С						
	Влажность	35–85 % относительной влажности; хранение: 35–85 % относительной влажности						
Сертификация	  							
Комплектующие	Крепление							
Масса	Приблиз. 72 г							

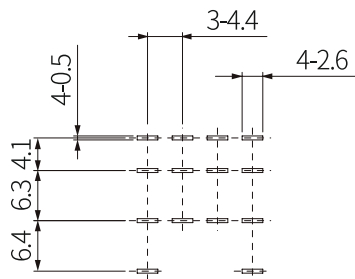
Сведения о рабочих условиях окружающей среды приведены для условий без замораживания и конденсации.

4. Габаритные размеры

- Единицы измерения: мм. Более подробная информация о размерах изделия приводится в чертежах, доступных на веб-сайте Autonics.
- Для монтажа используйте гнездо гнездо для MY4 или PYF14A (заказывается отдельно), компанией Autonics не поставляется.



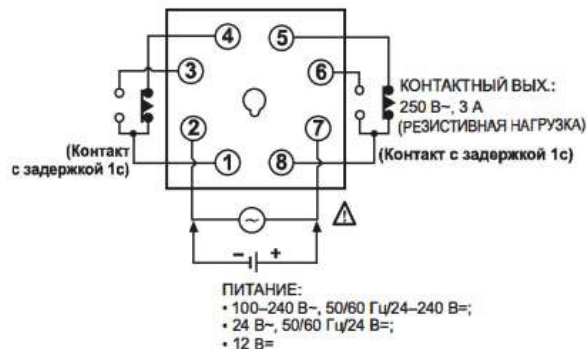
■ Расположение контактов



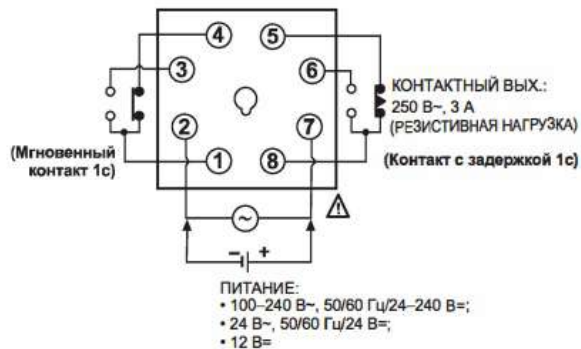
5. Схема подключения

○ ATS8

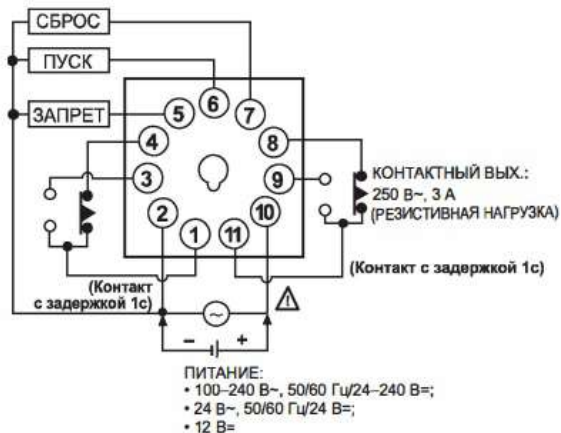
- Режимы работы выхода [A] и [F]



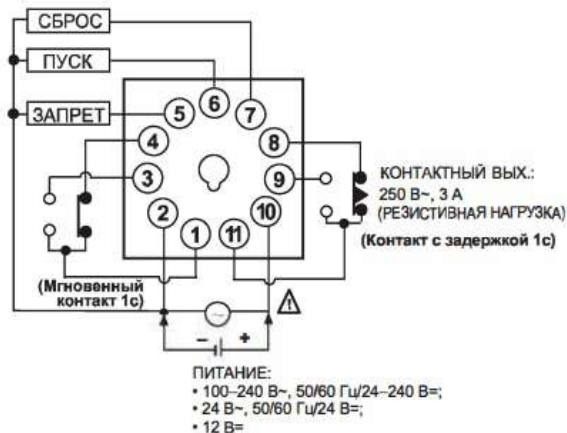
- Режимы работы выхода [A1], [B], [F1], [I]



○ ATS11-□□D



○ ATS11-□□E



Гарантийные обязательства:

Гарантийный срок - 12 месяцев с даты отгрузки.

М.П.

Паспорт на каждые 10 единиц товара в транспортной таре - 1 шт.

Дата отгрузки:

Серийный(-е) номер(а):

« ____ » _____ 20 ____ г.
