

ЕАС

ПАСПОРТ И РУКОВОДСТВО ПО ЭКСПЛУАТАЦИИ

АПНД.494534.400 ПС

**Показывающее устройство: указатель / индикатор
уровня жидкости прямого действия ILL-BP (байпасный со
стеклянной трубкой), серия A22**

ILL-BP-A22-G□□□□-SSGM-PN16-DN15 -V0

ILL-BP-A22-G□□□□-SSGM-PN16-DN20 -V0

ILL-BP-A22-G□□□□-SSFB-PN16-DN15 -V0

ILL-BP-A22-G□□□□-SSFB-PN16-DN20 -V0

Партия No. _____ в количестве: _____ шт.

Настоящий паспорт и руководство по эксплуатации служат для ознакомления персонала с техническими данными, конструкцией, особенностями монтажа, эксплуатации и ремонта указателя уровня жидкости модельной серии ILL-BP-A22 (далее – указатель уровня, изделие), изготовленного в соответствии с АПНД.494534.200 ТУ.

ВАЖНО! Пожалуйста, внимательно ознакомьтесь с информацией, изложенной в настоящем техническом документе, перед использованием изделия или при манипуляциях с ним, чтобы гарантировать его исправную работу и отсутствие дефектов.

В конструкции вашего изделия возможны отличия от представленной в настоящем документе, не ухудшающие заявленные эксплуатационные и качественные характеристики.

Указатель уровня поставляется в частично разобранном виде. Для его первичной сборки и монтажа не требуется специальных навыков и знаний, кроме оговоренных в настоящем документе. Однако рекомендуем, чтобы последующую эксплуатацию, ремонт и обслуживание изделия осуществлял квалифицированный персонал, имеющий практический опыт работы с подобным оборудованием.

Подп. и дата	
Инв. № дубл.	
Взам. инв. №	
Подп. и дата	
Инв. № подл.	

1. ОСНОВНЫЕ СВЕДЕНИЯ ОБ ИЗДЕЛИИ

Указатель уровня предназначен для визуального определения границы разделения жидких и газообразных веществ с различными физико-химическими свойствами и применяется в составе ёмкостей, сосудов, котлов, резервуаров и аппаратов, эксплуатируемых:

- в климатических условиях ВЗ.1 по ГОСТ 15150 при температуре окружающего воздуха свыше -30 до $+50$ °С;
- во всех отраслях экономической деятельности, кроме атомной промышленности;
- при параметрах технологического процесса согласно таблице 2.1.

Рабочая среда – вода и водные растворы кислот, солей, щелочей, спирты и альдегиды; алифатические углеводороды; топлива, минеральные моторные масла; газ и пары в качестве сопутствующих продуктов технологического процесса, а также прочие вещества с размером частиц механических примесей не более 70 мкм, нейтральные, слабо- и средне-агрессивные к материалам изделия в заданных условиях эксплуатации. Максимальная постоянная температура рабочей среды $+200$ °С.

ВНИМАНИЕ! Изделие не предназначено для работы в составе оборудования, к которому предъявляют требования по минимизации или исключению гигиенического риска.

Указатель уровня соответствует требованиям Технического регламента Таможенного союза ТР ТС 032/2013 «О безопасности оборудования, работающего под избыточным давлением» – сертификат соответствия № **EAЭС RU C-RU.АБ53.В.08119/23**.

За консультацией о возможности применения указателя обратитесь к техническим специалистам предприятия-изготовителя (*единый многоканальный номер для России: 8-800-775-09-57*).

2. ТЕХНИЧЕСКИЕ ХАРАКТЕРИСТИКИ И КОМПЛЕКТНОСТЬ

Таблица 2.1 – Технические характеристики

Параметр	Значение
Номинальное давление P_N , [МПа] / [бар]	1,6 / 16 *
Макс. избыточное давление P_{max} , [МПа] / [бар]	2,4 / 24
Диапазон рабочих температур, [°С]	$-30...+200$ **
Макс. допустимый перепад температур, [°С]	120
Класс герметичности затвора по ГОСТ 9544-2015	A
Макс. размер частиц механич. примесей, [мкм]	70
Макс. момент затяжки гаек фланцев, [Н·м]	20

Продолжение таблицы 2.1

Количество оборотов гайки при поджатии уплотнителя смотровой трубки (от навинчивания до затяжки)	4...5			
Мин. диаметр проходного сечения, [мм]	8			
Присоединительная длина H , [мм] ***	500		1000	1500
	Другая:			

- 1) * При эксплуатации с вредными веществами 1-3 класса опасности по ГОСТ 12.1.007-76 и пожароопасными веществами по ГОСТ 12.1.044-89 рабочее давление составляет 1 МПа (10 бар)
- 2) ** Нижний предел диапазона рабочих температур применим для временного эксплуатационного хранения изделия или для эксплуатации выше точки замерзания рабочей жидкости при отрицательных температурах окружающего воздуха
- 3) *** отметить/заполнить нужное значение
- 4) Изделие выпускают с присоединением к процессу согласно таблице 2.2
- 5) Габаритные и присоединительные размеры – см. рисунки 7.1.1...7.1.3

Таблица 2.2 – Варианты присоединения к процессу

Артикул	Присоединение	Масса [кг], не более
ILL-BP-A22-G□□□□-SSGM-PN16-DN15	Наружная резьба G1/2" ГОСТ 6357 / ISO 228	2,3
ILL-BP-A22-G□□□□-SSGM-PN16-DN20	Наружная резьба G3/4" ГОСТ 6357 / ISO 228	2,4
ILL-BP-A22-G□□□□-SSFB-PN16-DN15	Фланец Ду15 Ру16 исп. В с присоед. размерами по ГОСТ 33259	4,3
ILL-BP-A22-G□□□□-SSFB-PN16-DN20	Фланец Ду20 Ру16 исп. В с присоед. размерами по ГОСТ 33259	5,1

Таблица 2.3 – Комплектность и применяемые материалы

Поз.	Элемент изделия	Количество, шт.		Партия / Материал
		На 1 изделие	На партию	
①	Фитинг	2		
⑥	Отсечной клапан			Сталь кислотостойкая марок 10X17H10M2T ГОСТ 5632-2014 / AISI316, AISI316Ti / DIN EN 10088-1-2014 1.4571
⑦	Штуцер сальника			
⑧	Гайка сальника			
⑨	Обжимной штуцер			
⑩	Обжимная гайка			
⑪	Цапковый соединитель			
⑫	Обжимное уплотнение			
⑬	Пробка G1/2			

Продолжение таблицы 2.3

⑭	Присоединительный фланец DN15			Сталь кислотостойкая марок 10X17H10M2T ГОСТ 5632-2014 / AISI316, AISI316Ti / DIN EN 10088-1-2014 1.4571
⑮	Соединитель			
⑳	Соединитель G1/2			
⑰	Втулка сальника			Сталь коррозионно-стойкая марок 12X18H10T ГОСТ 5632-2014 / AISI321, AISI321H / DIN EN 10088-1-2014 1.4541, 1.4878
⑱	Упорная шайба			
㉑	Присоединительный фланец DN20			
㉒	Втулка фланца DN20			
⑲	Прокладка			Фторопласт-4 ГОСТ 10007-80 (PTFE)
㉓	Сальник трубки			
㉔	Прокладка			
③	Смотровая трубка	1		Стекло боросиликатное 3,3
-	Паспорт и руководство по эксплуатации		1	
-	Упаковка		1	

Комплектацию изделия монтажными и/или запасными частями, а также дополнительными принадлежностями предприятие-поставщик осуществляет в соответствии с договором поставки.

3. СРОКИ СЛУЖБЫ И ГАРАНТИЙНЫЕ ОБЯЗАТЕЛЬСТВА

Установленный срок службы изделия – 8 лет. Назначенный ресурс – 50000 циклов нагружения или 70000 часов. (*)

**Значения показателей надежности действительны при скорости коррозии и эрозии не более 0,025 мм/год.*

Базовые гарантийные сроки: 1 год (12 месяцев) со дня отгрузки потребителю с предприятия-поставщика или со дня ввода в эксплуатацию (при наличии акта), но не более 2 лет (24 месяца) с даты изготовления.

Расширенные гарантийные сроки: в соответствии с условиями договора на поставку изделия.

ВАЖНО! Гарантия действительна при условии соблюдения изложенных требований к транспортированию, хранению, монтажу и эксплуатации.

4. ТРАНСПОРТИРОВАНИЕ И ХРАНЕНИЕ

Указатель уровня предназначен для транспортирования наземным, воздушным и морским видами транспорта в соответствии с правилами, установленными к перевозке ими.

Изделие перевозить при температуре окружающей среды свыше -40 до +40 °С и относительной влажности воздуха не более 70%, хранить в закрытых помещениях при температуре свыше +15 до +25 °С и относительной влажности воздуха не более 70% – в заводской упаковке, избегая чрезмерных ударов и нагрузок на нее, а также появления конденсата на поверхностях изделия. Срок сохраняемости при указанных условиях – 10 лет.

ВНИМАНИЕ! Упаковка является горючим материалом, пожароопасна. При хранении упаковки следует соблюдать правила пожарной безопасности. При загорании упаковку следует тушить любыми средствами пожаротушения.

При хранении вне заводской упаковки принять меры по защите смотровой трубки, присоединительных резьб, уплотнителей и уплотнительных поверхностей от повреждений.

5. УТИЛИЗАЦИЯ

При наступлении предельного состояния изделие утилизировать в соответствии с ГОСТ Р 55838 и федеральными законами «Об охране окружающей среды» от 10.01.2002 N 7-ФЗ, «Об отходах производства и потребления» от 24.06.1998 N 89-ФЗ, «Об охране атмосферного воздуха» от 04.05.1999 N 96-ФЗ, а также с соблюдением мер предосторожности (см. разд.7).

Критерии предельного состояния:

- нарушение целостности и износ металлических деталей фитингов, влекущие неработоспособность изделия;
- потеря герметичности разъемных соединений, неустраняемая дополнительной подтяжкой и заменой уплотнений;
- потеря герметичности или неработоспособность клапана, неустраняемые ремонтом или заменой изношенных/поврежденных деталей.

6. МЕРЫ ПРЕДОСТОРОЖНОСТИ

Материалы, используемые в изделии и упаковке, при соблюдении условий эксплуатации безопасны, нетоксичны, не представляют вреда для здоровья человека, окружающей среды и имущества.

ОСТОРОЖНО! При длительном воздействии температур свыше +250 °С возможно выделение летучих токсичных продуктов термоокислительной деструкции.

При возникновении аварийной или чрезвычайной ситуации, приводящих к повышению температуры (перегрев, пожар и прочее), мероприятия по их устранению необходимо проводить в противогазах марок ПШ-1, ПШ-2, ИП-46 и ИП-48.

Монтаж, испытание, эксплуатацию и ремонт изделия следует осуществлять в соответствии с Федеральными нормами и правилами в области промышленной безопасности "Правила промышленной безопасности опасных производственных объектов, на которых используется оборудование, работающее под избыточным давлением".

При работе с изделием примите меры по защите смотровой трубки от ударов и деформаций. Не превышайте допустимые показатели рабочего давления и температуры (см. разд.2, таблица 2.1).

Указатель уровня необходимо устанавливать на оборудование:

- в таких его частях, местах расположения и условиях, в которых исключен или сведен к минимуму риск повреждения и разрушения смотровой трубки от механических воздействий;
- в освещенной, легкодоступной для обслуживания зоне.

Указатель уровня, предназначенный для эксплуатации при рабочей температуре свыше +50 °С, необходимо устанавливать на оборудование в таких его частях и местах расположения, в которых исключен или сведен к минимуму риск получения ожога при случайном касании горячих поверхностей.

ОСТОРОЖНО! Используйте перчатки и спецодежду при работе с изделием, нагретым свыше +50 °С.

7. ОСОБЕННОСТИ КОНСТРУКЦИИ И ПРИНЦИП РАБОТЫ

Указатель уровня (см. рисунки 7.3.1 – 7.3.3) состоит из двух фитингов ① и закрепленной в них смотровой трубки ③.

Каждый фитинг представляет собой Т-образный шаровый отсечной клапан ⑥, в котором размещен сальниковый узел смотровой трубки.

Сальниковый узел представляет собой штуцер ⑦ с гайкой ⑧, закрепленный в отсечном клапане на резьбовое соединение. В штуцере размещен сальник ⑨ и втулка ⑩. Уплотнение и фиксацию смотровой трубки обеспечивают поджатием сальника при закручивании гайки ⑧.

На противоположной стороне от сальникового узла фитинга предусмотрено отверстие для дренажа/стравливания воздуха, заглушенное пробкой ⑬.

Для присоединения изделия к процессу в отсечной клапан установлен обжимной штуцер ④ с гайкой ⑤ и уплотнением ⑫ или соединитель ⑭. В гнездо штуцера в зависимости от конфигурации изделия установлены один из присоединительных элементов: цапковый соединитель ⑮, фланец ⑯. Если исполнение подразумевает присоединение Ду20, то к соединителю устанавливают втулку ⑰, на которой установлен фланец ⑱. Герметизация присоединительного элемента в штуцере достигается обжатием уплотнителя ⑫ вокруг шейки элемента при закручивании гайки ⑤, в случае присоединительного элемента с соединителем, прокладкой ⑲.

Герметизацию резьбовых соединений отсечного клапана с деталями ⑦, ⑨, ⑬, ⑭ обеспечивают прокладки ⑮.

Принцип работы указателя уровня основан на законе сообщающихся сосудов: уровень столба жидкости в смотровой трубке ③ соответствует уровню жидкости в ёмкости. Уровень рабочей среды определяют визуально по границе разделения жидкой и газообразной фаз.

Для отсечения канала трубки от емкости используют клапаны ⑥ – рукоятку перемещают в положение ЗАКРЫТО, чтобы шаровая пробка перекрывала канал боковых отводов (см. рисунок 7.2.1).

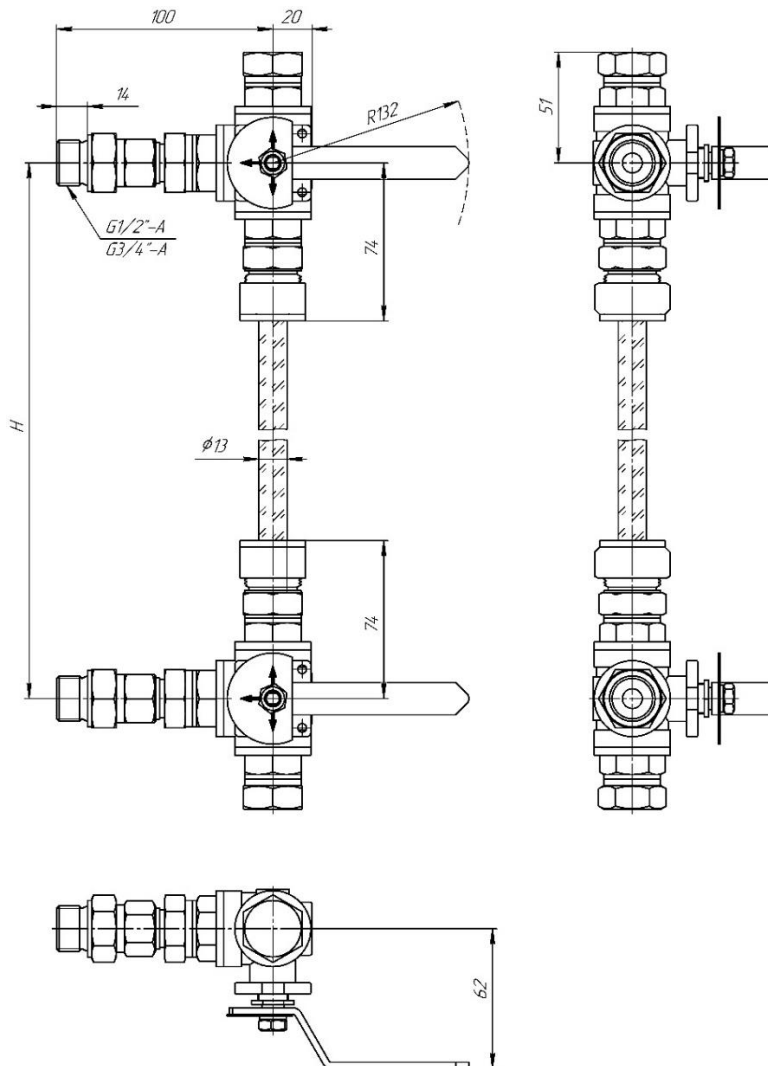


Рисунок 7.1.1 – Общий вид указателя с присоединительной длиной $H \leq 1600$ мм и наружным резьбовым присоединением

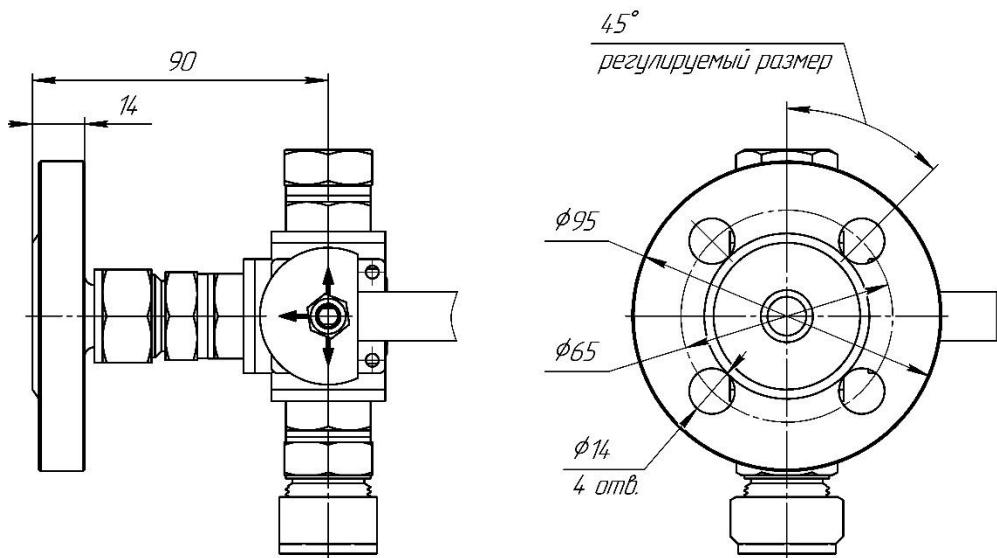


Рисунок 7.1.2 – Общий вид указателя с присоединительным фланцем Ду15 (остальное – см. рисунки 7.1.1 – 7.1.2)

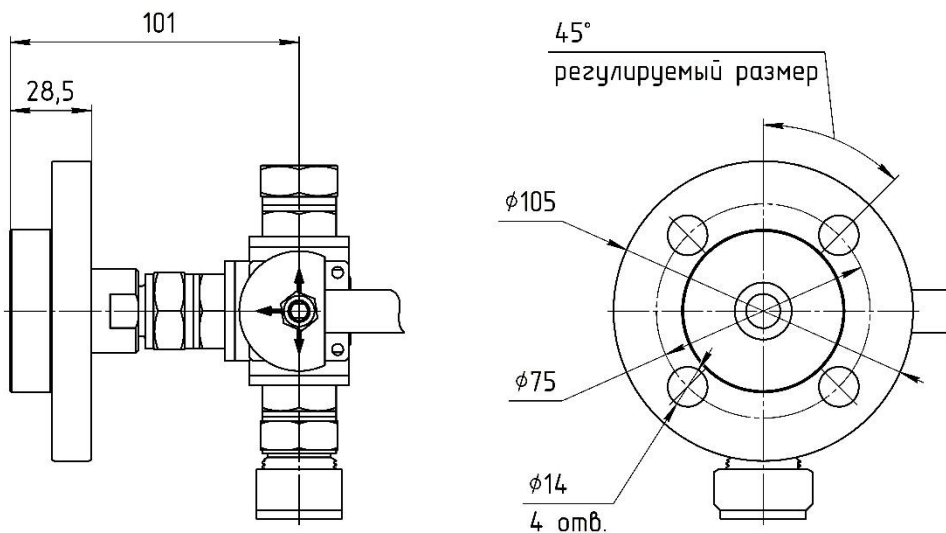


Рисунок 7.1.3 – Общий вид указателя с присоединительным фланцем Ду20 (остальное – см. рисунки 7.1.1 – 7.1.2)

положение ОТКРЫТО

положение ЗАКРЫТО

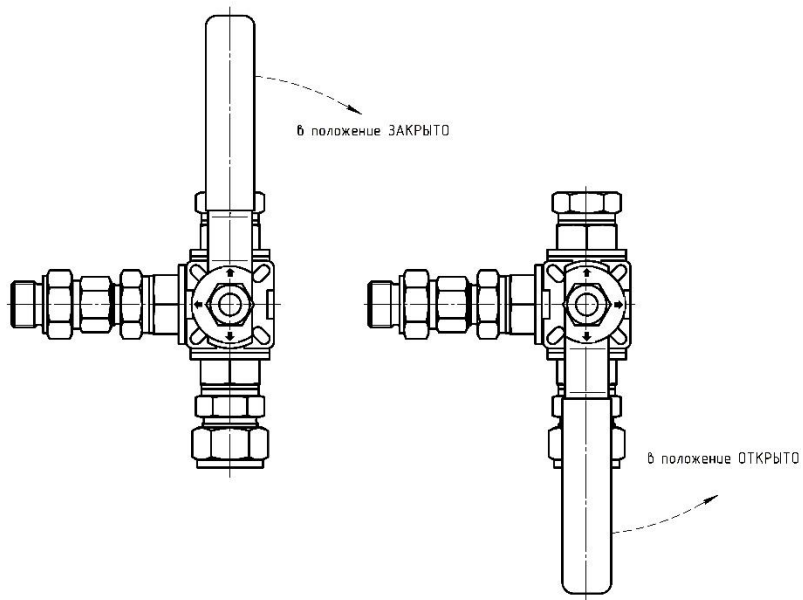
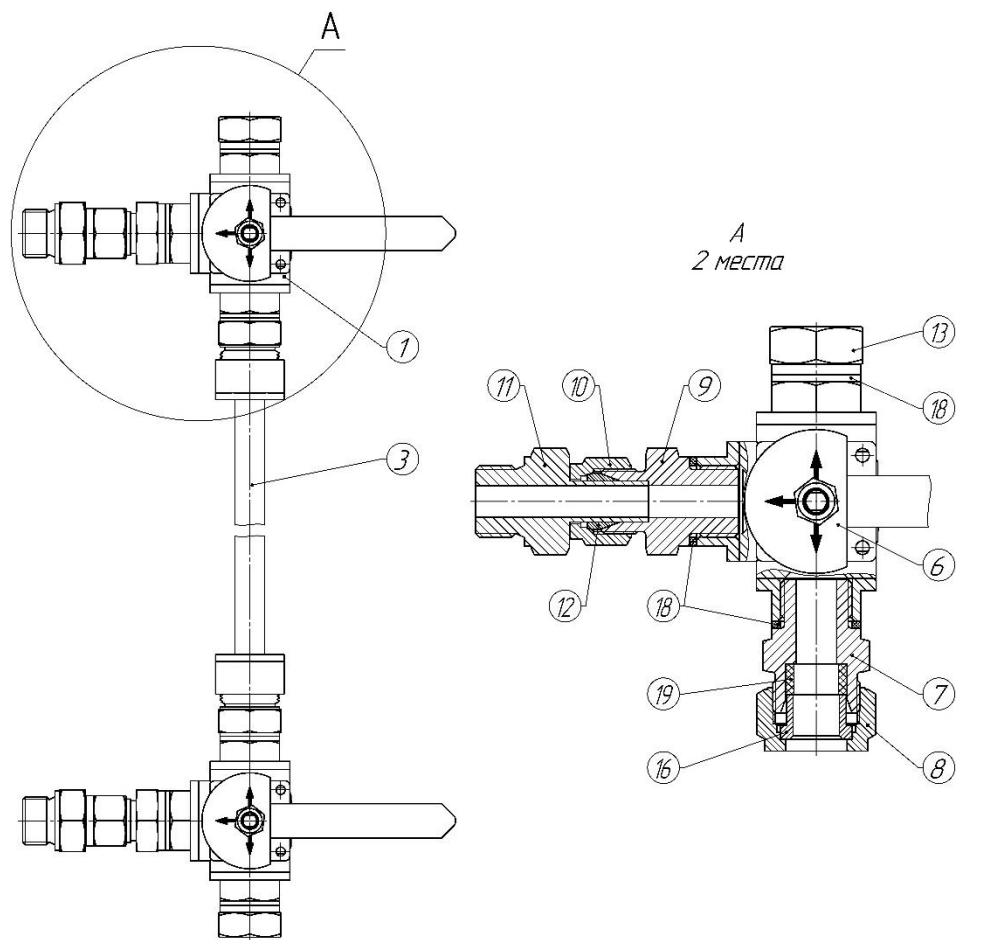
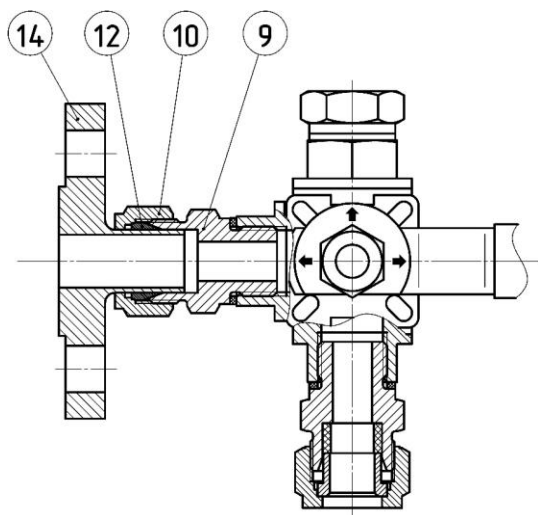


Рисунок 7.2.1 – Положения рукоятки отсечных клапанов



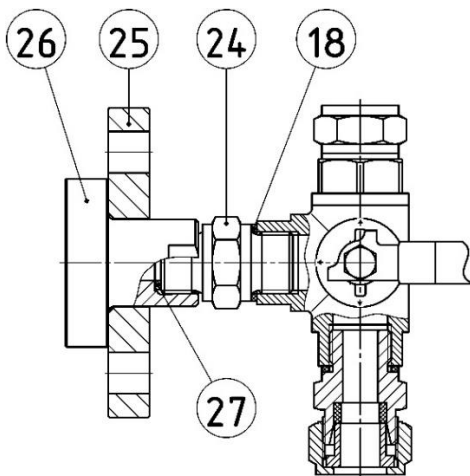
- | | | |
|----------------------|--------------------------|-------------------------|
| ① – фитинг | ⑧ – гайка сальника | ⑫ – обжимное уплотнение |
| ③ – смотровая трубка | ⑨ – обжимной штуцер | ⑬ – пробка G1/2 |
| ⑥ – отсечной клапан | ⑩ – обжимная гайка | ⑰ – прокладка |
| ⑦ – штуцер сальника | ⑪ – цапковый соединитель | |

Рисунок 7.3.1 – Устройство указателя уровня с наружным резьбовым присоединением



- ⑨ – обжимной штуцер ⑫ – обжимное уплотнение
 ⑩ – обжимная гайка ⑭ – присоединительный фланец

Рисунок 7.3.2 – Устройство указателя уровня с присоединительным фланцем Ду15
(остальное – см. рисунок 7.3.1)



- ⑱ – прокладка ⑳ – втулка фланца DN20
 ㉔ – соединитель G1/2 ㉗ – прокладка
 ㉕ – присоединительный фланец DN20

Рисунок 7.3.3 – Устройство указателя уровня с присоединительным фланцем Ду20
(остальное – см. рисунок 7.3.1)

8. ПОДГОТОВКА К РАБОТЕ И МОНТАЖ

Перед сборкой изделия аккуратно распакуйте его и проверьте комплектность (см. таблицу 2.3), осмотрите на наличие дефектов и повреждений, обратив особое внимание на состояние смотровой трубки, присоединительных резьб и уплотнительных поверхностей (не должно быть срезов и замятий витков резьбы, выбоин на уплотнительных поверхностях). Сборке и монтажу подлежит исправное, полностью укомплектованное изделие.

ВАЖНО! При обнаружении дефектов и неисправностей, пожалуйста, обратитесь к предприятию-изготовителю (единый многоканальный номер для России: 8-800-775-09-57)

Конструкция изделия позволяет монтаж изделия в собранном виде.

ОСТОРОЖНО! Чтобы предотвратить поломку при монтаже указателя уровня в сборе, его следует удерживать за фитинги, не за смотровую трубку!

Монтаж изделия выполнить в соответствии со схемой на рисунках 8.2 и указаниями ниже.

- 1) Вставьте концы смотровой трубки ③ до упора в штуцеры ⑦ фитингов. Закрутите гайки ⑧ с моментом затяжки, достаточным для создания герметичного соединения (см. таблицу 2.1)

ОСТОРОЖНО! Не превышайте рекомендуемые значения количества оборотов гайки сальника во избежание разрушения смотровой трубки и получения травм острыми осколками.

- 2) Установите собранное изделие на отводы оборудования, уплотнив присоединение одним из способов, указанных на рисунке 8.3.

ВАЖНО! Не используйте гибкие рукава в качестве присоединительных отводов.

Если это невозможно, используйте дополнительные устройства, чтобы обеспечить неподвижность фитингов относительно друг друга.

Не пытайтесь обеспечить неподвижность увеличением затяжки сальниковых узлов трубки во избежание ее разрушения

2.1) **Конфигурации с присоединительным фланцем Ду15** при заводской сборке имеют расположение крепежных отверстий фланца под номинальным углом 45° относительно главных осей фитинга. При этом конструкция позволяет проводить регулировку угла поворота тарелки фланца:

- ослабьте обжимную гайку ⑩ и поверните фланец ⑭ в нужное положение, совместив его отверстия под шпильки с отверстиями на ответном фланце;
- зафиксируйте положение фланца указателя уровня на ответном фланце и снова затяните гайку ⑩ с моментом затяжки, достаточным для герметичного обжатия шейки фланца уплотнителем ⑫;

В конфигурации с присоединительным фланцем Ду20 угол поворота тарелки фланца не фиксирован, так как фланец находится в свободном положении и может быть повёрнут на любой угол.

- затяжку гаек фланцевого соединения следует выполнять равномерно в 3...4 подхода в последовательности «крест-накрест» (см. рис. 8.1). В качестве последней операции рекомендуем затяжку по кругу;
- гайки фланцевого соединения следует затягивать с моментом, не превышающим максимально допустимого (см. таблицу 2.1);

ВАЖНО! *Значение момента затяжки носит рекомендательный характер и рассчитан исходя из величин: максимальное пробное давление 2,4 МПа, удельное давление обжатия 20 МПа, модуль сжатия 2000 МПа. При эксплуатации изделия при меньшем рабочем давлении необходимый момент затяжки может быть снижен.

Также при использовании прокладок с иными характеристиками, момент затяжки должен быть уточнен расчетами или экспериментальным путем.

- из-за релаксации материала прокладок в течение первых суток может понадобиться подтяжка гаек для ее компенсации (как правило, 10% от первичного момента затяжки);
- кроме того, при использовании прокладок необходимо учитывать температурные деформации при нагреве изделия, что также может потребовать дополнительной подтяжки соединения во время первичной эксплуатации.

ВНИМАНИЕ! После затяжки фланцевого соединения и последующей разборки не рекомендуем повторно использовать те же прокладки, их следует заменить на новые при очередной сборке.

2.2) **Конфигурации с наружной резьбой** устанавливаются в следующем порядке:

- ослабьте обжимную гайку ⑩;

- закрутите цапковый соединитель ⑪ в резьбой порт емкости, обеспечив герметичность соединения;
- затяните гайку ⑩ с моментом затяжки, достаточным для герметичного обжатия шейки фланца уплотнителем ⑫.

3) После сборки и монтажа указателя уровня необходимо проверить герметичность соединений – см. раздел 9.

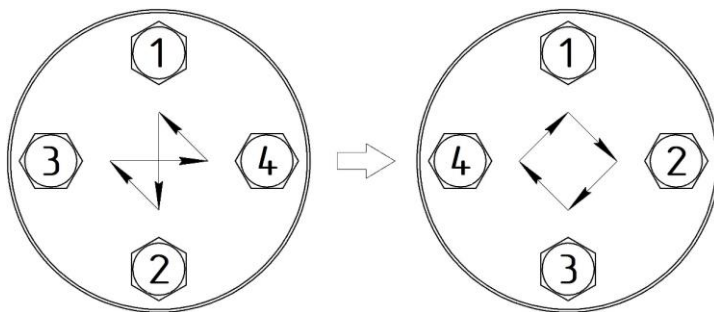


Рисунок 8.1 – Схема затяжки гаек фланцевого соединения

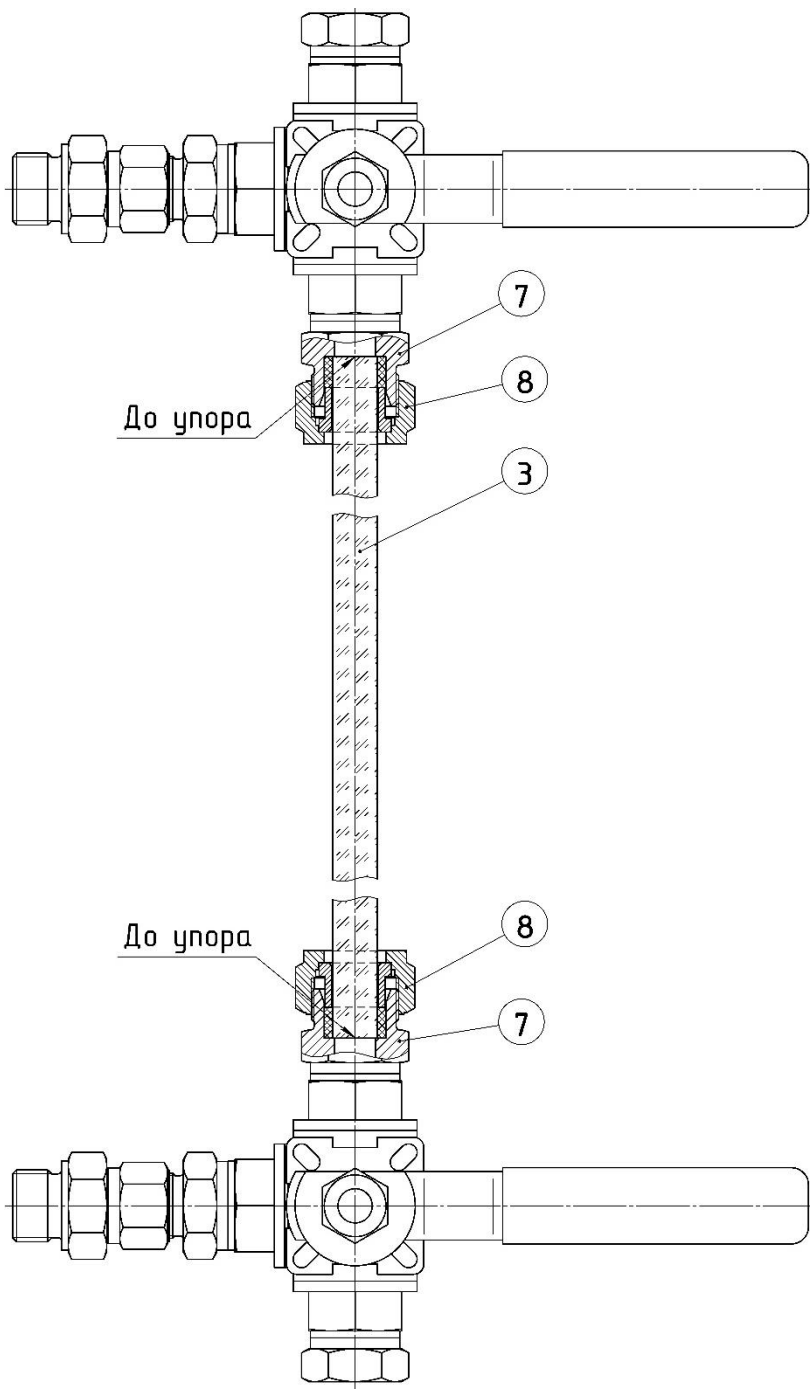
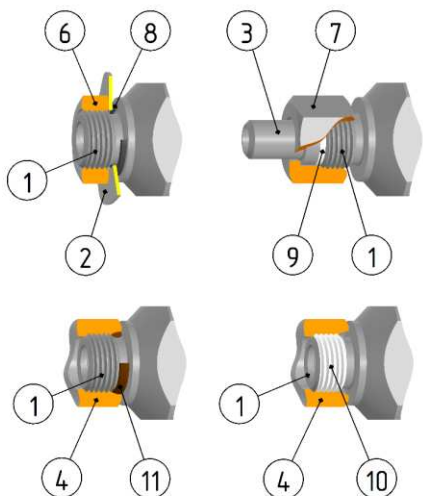
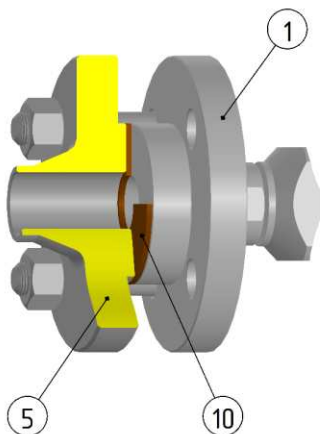


Рисунок 8.2 – Схема сборки смотровой трубки с фитингами

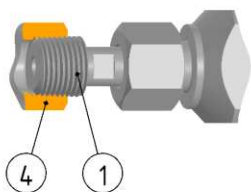
Резьба G



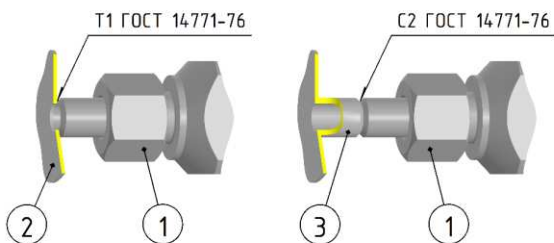
Фланец



Резьба K



Приварной ниппель



Поз.	Элемент	резьба G1/2	резьба G3/4	резьба K1/2	ниппель	фланец
①	Фитинг указателя					
②	Стенка емкости					
③	Отвод емкости					
④	Бобышка емкости					
⑤	Фланец емкости					
⑥	Контргайка					
⑦	Накидная гайка					
⑧	Прокладка ГОСТ 23358	21x26	26x32			
⑨	Прокладка ГОСТ 23358	12x18	18x24			
⑩	Прокладка фланцевая					
⑪	Кольцо ГОСТ 9833	+	+			+
⑫	Лента ФУМ (PTFE)	+	+	+		

Рисунок 8.3 – Способы присоединения указателя уровня

9. ПРОВЕРКА ГЕРМЕТИЧНОСТИ СОЕДИНЕНИЙ

Соблюдайте меры предосторожности при испытании изделия (см. раздел 6).

Испытание на герметичность соединений следует проводить в соответствии с методиками и нормативами, утвержденными на предприятии-потребителе, в отношении оборудования, с которым эксплуатируется изделие.

При положительных результатах испытаний на герметичность соединений подготовьте изделие к эксплуатации.

ВАЖНО! Если утечки в указателе не удалось устранить, свяжитесь с техническими специалистами предприятия-изготовителя.

10. ЭКСПЛУАТАЦИЯ ИЗДЕЛИЯ

Эксплуатации подлежит исправное изделие, испытанное на герметичность соединений.

Контроль уровня жидкости

Для снятия показаний уровня жидкости в изделии необходимо заполнить внутреннюю полость трубки ③ рабочей средой и визуально определить местоположение границы средоразделения – высота столба жидкости в смотровой трубке будет соответствовать уровню заполнения в емкости.

Наилучший эффект достигается при измерении уровня цветных и окрашенных жидкостей.

Отбор проб

Для отбора проб необходимо отвинтить пробку ⑨ нижнего фитинга или открыть установленный на ее место дренажный клапан.

ОСТОРОЖНО! При отвинчивании пробки и открытии клапана под давлением возможно образование струи.

ЗАПРЕЩЕНО находится в зоне действия струи!

Очистка внутренних полостей

Для очистки внутренних полостей указателя уровня продувкой сжатым воздухом или промыванием раствором необходимо:

- установить рукоятку клапанов ⑥ в положение ЗАКРЫТО (см. рисунок 7.2.1);
- отвинтить пробки ⑬ на верхнем и нижнем фитинге;

ВАЖНО! Если вы планируете очистку указателя без опустошения емкости, находящейся под избыточным давлением, то рекомендуем оснастить указатель дренажными клапаном перед вводом в эксплуатацию. Это обеспечит безопасный спуск давления из внутренних полостей указателя

- подсоединить в резьбовые гнезда штуцеры нагнетательной и спускной линий; выполнить процедуры по очистке.

11. ТЕХНИЧЕСКОЕ ОБСЛУЖИВАНИЕ И РЕМОНТ

При проведении технического обслуживания (ТО) и ремонта необходимо соблюдать меры предосторожности и технику безопасности (см. раздел 6).

ВНИМАНИЕ! ЗАПРЕЩЕНО проводить разборку и ремонт изделия, находящегося под избыточным давлением, и (или) нагретого до температуры выше +50°C, во избежание травм и поломок.

ТО должно включать следующие мероприятия:

- 1) в конце каждой смены осмотр изделия на наличие утечек в соединениях, внешних повреждений и дефектов; необходимо уделять особое внимание состоянию смотровой трубки;
- 2) не реже, чем 1 раз в 6 месяцев выполнять 1 цикл открытия/закрытия клапанов;
- 3) не реже, чем 1 раз в 12 месяцев, осмотр и при необходимости замену уплотнительных элементов и клапанной пары;
- 4) по мере необходимости очистку внутренних полостей смотровой трубки и фитингов.

Разборку-сборку изделия при ТО и ремонте необходимо проводить в следующей последовательности:

- 1) сбросьте давление и слейте жидкость из емкости или перекройте дублирующую запорную арматуру между указателем и резервуаром при ее наличии;

ВНИМАНИЕ! Если емкость находится под избыточным давлением, перекрытие дублирующей запорной арматуры не приведет к устранению избыточного давления в указателе уровня. Для его стравливания используйте спускные клапаны арматуры или дренажный клапан/пробку указателя.

При спуске давления ЗАПРЕЩЕНО находиться в зоне действия струи

- 2) ослабьте обжимную гайку (10)/открутите соединитель (24) и снимите указатель уровня с присоединительных элементов;

- 3) ослабив гайки сальника ⑧ снимите фитинги ① с трубки ③, потянув её короткими поступательно-вращательными движениями;
- 4) разберите сальниковые узлы фитингов ①;
- 5) разберите обжимные узлы фитингов ①: открутите гайки ⑩, извлеките составные уплотнители ⑫ (коническая цанга + опорное кольцо);
- 6) очистите детали от грязи и рабочей жидкости, осмотрите на наличие повреждений и дефектов;
- 7) замените изношенные или поврежденные детали, утилизировав их в соответствии с требованиями раздела 5;
- 8) проведите сборку изделия в обратной последовательности;

12. УСТРАНЕНИЕ НЕПОЛАДОК

Таблица 12.1 – Неполадки и способы их устранения

Неисправность	Возможная причина	Способ устранения
Утечки в сальниковом узле смотровой трубки при подаче среды	Недостаточная затяжка гайки сальника	Затянуть гайку сальника
	Смотровая трубка повреждена в месте обжатия сальника	Заменить смотровую трубку
Утечки в сальниковом узле смотровой трубки после продолжительной эксплуатации	Износ уплотнителя	Заменить уплотнитель
	Износ уплотнительных поверхностей	Заменить фитинг или трубку
	Материал уплотнителя не соответствует параметрам технологического процесса	Проверить параметры рабочей среды и правильность подбора материалов указателя
Утечки в обжимном узле присоединительного элемента при подаче среды	Недостаточная затяжка обжимной гайки	Затянуть обжимную гайку
Утечки в обжимном узле присоединительного элемента после продолжительной эксплуатации	Износ уплотнительных поверхностей при частом демонтаже указателя уровня	Заменить обжимной узел и присоединительный элемент

Продолжение таблицы 12.1

Утечки в соединении указателя уровня с ответной деталью емкости при подаче среды	Недостаточная затяжка	Проверить правильность сборки и затяжки (см. раздел 8), подтянуть соединение При необходимости разобрать соединение и заменить уплотнение
	Повреждение уплотнителя или уплотнительных поверхностей при сборке	Заменить уплотнитель или поврежденные элементы
Утечки в соединении указателя уровня с ответной деталью емкости после непродолжительной эксплуатации	Релаксация в прокладке, температурные деформации	Подтянуть соединение Проверить правильность подбора уплотняющего материала
Утечки в соединении указателя уровня с ответной деталью емкости после продолжительной эксплуатации	Износ уплотнения	Заменить уплотнение
	Материал уплотнения не соответствует параметрам технологического процесса	Проверить параметры рабочей среды и правильность подбора материала уплотнителя
В смотровой трубке нет жидкости	Забиты внутренние полости фитингов и (или) трубки	Очистить внутренние полости указателя уровня
	Пробка отсечного клапана в положении ЗАКРЫТО или промежуточном положении	Установить рукоятку отсечных клапанов в положение ОТКРЫТО
Утечки через пробку отсечного клапана при закрытии	Клапан не закрыт или не полностью закрыт	Установить рукоятку отсечных клапанов в положение ЗАКРЫТО
	Износ клапанной пары	Заменить фитинг

13. СВИДЕТЕЛЬСТВО О ПРОВЕДЕННЫХ ИСПЫТАНИЯХ

Фитинги указателя уровня Партия No. _____
подвергнуты приемо-сдаточным испытаниям в соответствии с методикой
АПНД.494534.400 ПМ и техническими условиями АПНД.494534.200 ТУ:

- гидравлическим испытаниям на прочность и плотность материала корпусных деталей давлением 2,4 МПа с выдержкой 3 мин; падение давления, деформации и видимые утечки отсутствуют;
- гидравлическим испытаниям на герметичность соединений относительно внешней среды давлением 1,6 МПа с выдержкой 3 мин; падение давления, каплеобразование и видимые утечки отсутствуют;
- испытаниям на работоспособность клапанов под давлением наработкой 3 циклов открытия/закрытия; утечки, заедания и рывки пробок клапанов при закрытии/открытии отсутствуют;
- пневматическим испытаниям на герметичность затворов клапанов давлением 0,6 МПа с выдержкой 3 мин; падение давления и утечки отсутствуют.

Дата испытаний: _____ ОТК _____

14. СВИДЕТЕЛЬСТВО О ПРИЕМКЕ И УПАКОВЫВАНИИ

Указатель уровня жидкости модельной серии ILL-BP-A22

ILL-BP-A22-G□□□□-SS_____ -PN16- DN_____ -V0

Партия No. _____ в количестве: _____ шт.

изготовлен и упакован в соответствии с действующей нормативно-технической документацией и признан годным для эксплуатации.

Дата изготовления: _____ ОТК _____

15. ДВИЖЕНИЕ ИЗДЕЛИЯ ПРИ ЭКСПЛУАТАЦИИ

Дата установки	Место установки	Дата демонтажа	Наработка		Причина демонтажа	ФИО и подпись ответственного лица
			с начала эксплуатации	после последнего ремонта		

16. УЧЕТ ТЕХНИЧЕСКОГО ОБСЛУЖИВАНИЯ

Дата ТО	Вид ТО	Наработка		ФИО и подпись		Примеч.
		с начала эксплуатации	после последнего ремонта	Лица, выполнившего работы	Лица, принявшего работы	

ПРИЛОЖЕНИЕ

Дополнительные принадлежности и аксессуары для указателя уровня

Аксессуар	Артикул для заказа
Запасная смотровая трубка	ZTG13-A22-****
Комплект запасных уплотнителей	RG22
Дренажный / воздушный клапан	ILL-BP-A22-V1
Комплект дренажного и воздушного клапана	ILL-BP-A22-V2
Кожух защитный односекционный	HA-A22-****

**** – указать присоединительную длину индикатора в миллиметрах в 4-значном формате (пример для присоединительной длины 500 мм: ZTG13-A22-0500)



ООО «РусАвтоматизация»

8-800-775-09-57, 8-351-242-05-58

info@rusautomation.ru

www.rusавтоматизация.рф