

**ЕАС**

**ПАСПОРТ И РУКОВОДСТВО ПО ЭКСПЛУАТАЦИИ**

АПНД.494534.232 ПС

**Показывающее устройство: указатель / индикатор  
уровня жидкости прямого действия ILL-BP (байпасный со  
стеклянной трубкой), серия А21**

- ILL-BP-A21-G□□□□-SSG1/2-PN16-HARH10-V3
- ILL-BP-A21-G□□□□-SSG3/4-PN16-HARH10-V3
- ILL-BP-A21-G□□□□-SSK1/2-PN16-HARH10-V3
- ILL-BP-A21-G□□□□-SSFБ-PN16-DN20-HARH10-V3
- ILL-BP-A21-G□□□□-SSWB-PN16-DN10-HARH10-V3

Партия No. \_\_\_\_\_ в количестве: \_\_\_\_\_ шт.

Настоящий паспорт и руководство по эксплуатации служат для ознакомления персонала с техническими данными, конструкцией, особенностями монтажа, эксплуатации и ремонта указателя уровня жидкости модельной серии ILL-BP-A21 (далее – указатель уровня, изделие), изготовленного в соответствии с АПНД.494534.200 ТУ.

**ВАЖНО! Пожалуйста, внимательно ознакомьтесь с информацией, изложенной в настоящем техническом документе, перед использованием изделия или при манипуляциях с ним, чтобы гарантировать его исправную работу и отсутствие дефектов.**

В конструкции вашего изделия возможны отличия от представленной в настоящем документе, не ухудшающие заявленные эксплуатационные и качественные характеристики.

Указатель уровня поставляется в частично разобранном виде. Для его первичной сборки и монтажа не требуется специальных навыков и знаний, кроме оговоренных в настоящем документе. Однако рекомендуем, чтобы последующую эксплуатацию, ремонт и обслуживание изделия осуществлял квалифицированный персонал, имеющий практический опыт работы с подобным оборудованием.

Подп. и дата	
Инв. № дубл.	
Взам. инв. №	
Подп. и дата	
Инв. № подл.	

## 1. ОСНОВНЫЕ СВЕДЕНИЯ ОБ ИЗДЕЛИИ

Указатель уровня предназначен для визуального определения границы разделения жидких и газообразных веществ с различными физико-химическими свойствами и применяется в составе ёмкостей, сосудов, котлов, резервуаров и аппаратов, эксплуатируемых:

- в климатических условиях В3.1 по ГОСТ 15150 при температуре окружающего воздуха свыше  $-20$  до  $+50$  °С;
- во всех отраслях экономической деятельности, кроме атомной промышленности;
- при параметрах технологического процесса согласно таблице 2.1.

Рабочая среда – вода и водные растворы кислот, солей, щелочей, спирты и альдегиды; алифатические углеводороды; топлива, минеральные моторные масла; газ и пары в качестве сопутствующих продуктов технологического процесса, а также прочие вещества с размером частиц механических примесей не более 70 мкм, нейтральные, слабо- и средне-агрессивные к материалам изделия в заданных условиях эксплуатации. Максимальная постоянная температура рабочей среды  $+200$  °С.

**ВНИМАНИЕ!** Изделие не предназначено для работы в среде ароматических углеводородов, галоген-углеводородов, кетонов, эфиров, с растворами муравьиной, уксусной и олеиновой кислот, гидроксидом натрия, водяным паром с температурой выше  $+130$ °С, а также в составе оборудования, к которому предъявляют требования по минимизации или исключению гигиенического риска.

Указатель ограничено применим для работы с бензинами, поэтому рекомендуем обращать внимание на состав и химическую агрессивность присадок.

Указатель уровня соответствует требованиям Технического регламента Таможенного союза ТР ТС 032/2013 «О безопасности оборудования, работающего под избыточным давлением» – сертификат соответствия № **EAЭС RU C-RU.АБ53.В.08119/23**.

За консультацией о возможности применения указателя обратитесь к техническим специалистам предприятия-изготовителя (*единый многоканальный номер для России: 8-800-775-09-57*).

## 2. ТЕХНИЧЕСКИЕ ХАРАКТЕРИСТИКИ И КОМПЛЕКТНОСТЬ

Таблица 2.1 – Технические характеристики

Параметр	Значение
Номинальное давление $P_N$ , [МПа] / [бар]	1,6 / 16
Макс. избыточное давление $P_{max}$ , [МПа] / [бар]	2,5 / 25
Диапазон рабочих температур, [°С]	$-20...+200$
Макс. допустимый перепад температур, [°С]	120

Продолжение таблицы 2.1

Класс герметичности затвора по ГОСТ 9544-2015	А			
Макс. размер частиц механич. примесей, [мкм]	70			
Присоединение к процессу:	резьба G1/2 ГОСТ 6357-81			
	резьба G3/4 ГОСТ 6357-81			
	резьба K1/2 ГОСТ 6111-52			
	фланец 20x16-В ГОСТ 33259			
	ниппель приварной 14x2			
Макс. момент затяжки гаек фланцев, [Н·м]	20			
Момент затяжки накидных гаек, [Н·м]	12			
Кол-во оборотов гайки при затяжке сальника	4...5			
Мин. диаметр проходного сечения, [мм]	8			
Присоединительная длина <i>H</i> , [мм] *	500	2000	3500	
	1000	2500	4000	
	1500	3000	4500	
	Другая:			
Минимальный уровень индикации, [мм]	50			
Масса, не более, [кг]	5			

- 1) \* отметить/заполнить нужное значение
- 2) Габаритные и присоединительные размеры – см. рисунки 7.1.1 – 7.1.2

Таблица 2.2 – Комплектность и применяемые материалы

Поз.	Элемент изделия	Количество, шт.		Партия / Материал
		На 1 изделие	На партию	
① ②	Фитинг в сборе:	2		
④	Корпус фитинга			Сталь коррозионно-стойкая марок 12X18H10T ГОСТ 5632-2014 / AISI321, AISI321H / DIN EN 10088-1-2014 1.4541, 1.4878
⑤	Крышка фитинга			
⑥	Скользящая втулка			
⑦	Золотник клапана			
⑧	Шток клапана			
⑨	Пробка			
⑩	Винт клапана			
⑩	Воздушный вентиль			
⑩	Адаптер			
⑫	Уплотнение затвора			Фторопласт-4 ГОСТ 10007-80 (PTFE)
⑭	Прокладка G1/4			
⑮	Уплотнительный сальник			
⑬	Уплотнительное кольцо 009-013-25			Резина на основе фторкаучука FPM ИСО 1629
⑯	Уплотнительное кольцо 019-023-25			
⑰	Маховик			Сталь с полимер. покрытием
⑳	Защитный колпачок			Полиэтилен LPDE

Продолжение таблицы 2.2

②1	Ниппель К1/2"			Сталь коррозионно-стойкая марок 12Х18Н10Т ГОСТ 5632-2014 / AISI321, AISI321Н / DIN EN 10088-1-2014 1.4541, 1.4878
②2	Накидная гайка			
②3	Приварной ниппель			
②4	Штуцер G3/4"			
②5	Втулка фланца			
②6	Тарелка фланца			
②7	Прокладка ПФ12			Фторопласт-4 ГОСТ 10007-80 (PTFE)
②8	Прокладка ПФ21			
③	Смотровая трубка	*		Стекло боросиликатное 3,3
①1	Соединит. муфта	*		Сталь коррозионно-стойкая марок 12Х18Н10Т ГОСТ 5632-2014 / AISI321, AISI321Н
①8	Хомут кожуха	*		
②9	Указатель предела	2		
①9	Кожух	*		Алюм. сплав АД31 ГОСТ 4784
-	Паспорт и рук-во по эксплуатации		1	
-	Упаковка		1	

\* Примечание:

Поз.	Элемент изделия	Количество на 1 изделие, шт.		
		$H \leq 1500$	$1500 < H \leq 3000$	$3000 < H \leq 4500$
③	Смотровая трубка	1	2	3
①1	Соединительная муфта	-	1	2
①8	Хомут кожуха	2	4	8
①9	Кожух	1	2	3

### 3. СРОКИ СЛУЖБЫ И ГАРАНТИЙНЫЕ ОБЯЗАТЕЛЬСТВА

Установленный срок службы изделия – 8 лет. Назначенный ресурс – 50000 циклов нагружения или 70000 часов. (\*)

*\*Значения показателей надежности действительны при скорости коррозии и эрозии не более 0,025 мм/год.*

Гарантийные сроки:

- **Базовая:** 1 год (12 месяцев) со дня отгрузки потребителю с предприятия-поставщика или со дня ввода в эксплуатацию (при наличии акта), но не более 2 лет (24 месяца) с даты изготовления
- **Расширенная:** в соответствии с условиями договора на поставку изделия

**ВАЖНО!** Гарантия действительна при условии соблюдения изложенных требований к транспортированию, хранению, монтажу и эксплуатации.

#### 4. ТРАНСПОРТИРОВАНИЕ И ХРАНЕНИЕ

Указатель уровня предназначен для транспортирования наземным, воздушным и морским видами транспорта в соответствии с правилами, установленными к перевозке ими.

Изделие перевозить при температуре окружающей среды свыше  $-40$  до  $+40$  °С и относительной влажности воздуха не более 70%, хранить в закрытых помещениях при температуре свыше  $+15$  до  $+25$  °С и относительной влажности воздуха не более 70% – в заводской упаковке, избегая чрезмерных ударов и нагрузок на нее, а также появления конденсата на поверхностях изделия. Срок сохраняемости при указанных условиях – 7 лет.

**ВНИМАНИЕ! Упаковка является горючим материалом, пожароопасна. При хранении упаковки следует соблюдать правила пожарной безопасности.**

**При загорании упаковку следует тушить любыми средствами пожаротушения.**

При хранении вне заводской упаковки принять меры по защите смотровой трубки, присоединительных резьб, уплотнителей и уплотнительных поверхностей от повреждений.

При длительном хранении (более 1 месяца) извлечь уплотнители и хранить в свободном, недеформированном состоянии, вдали от источников тепла, избегая попадания прямых солнечных лучей и контакта с жидкими веществами (в том числе конденсатом). Остальные требования – по ГОСТ ISO 2230.

#### 5. УТИЛИЗАЦИЯ

При наступлении предельного состояния изделие утилизировать в соответствии с ГОСТ Р 55838 и федеральными законами «Об охране окружающей среды» от 10.01.2002 N 7-ФЗ, «Об отходах производства и потребления» от 24.06.1998 N 89-ФЗ, «Об охране атмосферного воздуха» от 04.05.1999 N 96-ФЗ, а также с соблюдением мер предосторожности (см. разд.7).

Критерии предельного состояния:

- нарушение целостности и износ металлических деталей фитингов, влекущие неработоспособность изделия;
- потеря герметичности разъемных соединений, неустраняемая дополнительной подтяжкой и заменой уплотнений;
- потеря герметичности или неработоспособность клапана, неустраняемые ремонтом или заменой изношенных/поврежденных деталей.

#### 6. МЕРЫ ПРЕДОСТОРОЖНОСТИ

Материалы, используемые в изделии и упаковке, при соблюдении условий эксплуатации безопасны, нетоксичны, не представляют вреда для здоровья человека, окружающей среды и имущества.

**ОСТОРОЖНО!** При длительном воздействии температур свыше **+250 °C** возможно выделение летучих токсичных продуктов термоокислительной деструкции.

При возникновении аварийной или чрезвычайной ситуации, приводящих к повышению температуры (перегрев, пожар и прочее), мероприятия по их устранению необходимо проводить в противогазах марок ПШ-1, ПШ-2, ИП-46 и ИП-48.

Монтаж, испытание, эксплуатацию и ремонт изделия следует осуществлять в соответствии с Федеральными нормами и правилами в области промышленной безопасности "Правила промышленной безопасности опасных производственных объектов, на которых используется оборудование, работающее под избыточным давлением".

При работе с изделием примите меры по защите смотровой трубки от ударов и деформаций. Не превышайте допустимые показатели рабочего давления и температуры (см. разд.2, таблица 2.1).

Указатель уровня необходимо устанавливать на оборудование:

- в таких его частях, местах расположения и условиях, в которых исключен или сведен к минимуму риск повреждения и разрушения смотровой трубки от механических воздействий;
- в освещенной, легкодоступной для обслуживания зоне.

Указатель уровня, предназначенный для эксплуатации при рабочей температуре свыше **+50 °C**, необходимо устанавливать на оборудование в таких его частях и местах расположения, в которых исключен или сведен к минимуму риск получения ожога при случайном касании горячих поверхностей.

**ОСТОРОЖНО!** Используйте рукавицы и спецодежду при работе с изделием, нагретым свыше **+50 °C**.

## 7. ОСОБЕННОСТИ КОНСТРУКЦИИ И ПРИНЦИП РАБОТЫ

Указатель уровня (см. рисунок 7.2.1) состоит из двух фитингов – нижнего ① и верхнего ② – и закрепленной в них смотровой трубки ③. Каждый фитинг представляет собой корпус ④, в котором размещены вентильный блок и уплотнительный узел трубки.

Уплотнительный узел трубки представляет собой втулку ⑥ с установленными в ней сальниками ⑬, которые образуют со смотровой трубкой ③ герметичную скользящую посадку. Уплотнение обеспечивается обжатием сальника вокруг трубки закручиванием гайки сальника (см. рисунок 7.2.3).

Вентильный блок состоит из крышки фитинга ⑤, в которой установлены находящиеся друг с другом в зацеплении золотник клапана ⑦ и шток ⑧. Золотник и крышка образуют скользящую посадку, уплотненную кольцами ⑬. На свободном конце золотника винтом ⑩ зафиксировано уплотнение клапана ⑫,

которое с гнездом корпуса образует клапанную пару. Шток находится в свободном резьбовом соединении с крышкой и на хвостовике имеет жестко закрепленный маховик (17). При вращении маховика шток совершает вращательно-поступательное движение, а золотник – продольно-поступательное перемещение, таким образом замыкая или размыкая клапанную пару.

Вентильный блок и уплотнительный узел трубки установлены в корпус на резьбовые посадки, герметичность которых обеспечивают уплотнительные кольца (16).

В нижнем фитинге есть дренажное отверстие с резьбой G1/4", которое заглушено пробкой (9) и уплотнено прокладкой (14). Верхний фитинг вместо пробки оснащен дренажным вентилем (30), который соединен с корпусом нижнего фитинга через адаптер (31) и уплотнительную прокладку (14).

Вентильный блок дренажного клапана имеет аналогичное устройство с вентильным блоком фитинга.

В зависимости от конфигурации вашего изделия на фитингах могут быть установлены (см. рисунок 7.2.2):

- **фланцы**, представляющие собой навинченные на присоединительную резьбу корпуса (4) втулки фланцев (25), на которых свободно установлены тарелки (26) способные поворачиваться вокруг своей оси на 360°; уплотнение резьбового соединения обеспечивает прокладка (27);
- **приварные ниппели** (23), закрепленные на резьбе корпуса (4) накидными гайками (22); уплотнение резьбового соединения обеспечивает прокладка (27);
- **резьбовые ниппели K1/2"** (21), закрепленные на резьбе корпуса (4) накидными гайками (22); уплотнение резьбового соединения обеспечивает прокладка (27);
- **штуцер с резьбой G3/4"** (24), навинченный на резьбу корпуса (4); уплотнение резьбового соединения обеспечивает прокладка (28).

Если присоединительная длина вашего указателя  $H > 1500$  мм, то между фитингами установлена не одна цельная трубка (3), а две или три. В этом случае трубки соединены посредством муфты (11) с сальниками (15). Герметичность обеспечивается аналогично втулке (6).

Для защиты от случайных ударов и других механических воздействий указатель уровня снабжен в зависимости от значения присоединительной длины 1-, 2- или 3-секционным кожухом (19), представляющий собой П-образный профиль, на внутренней стороне которого закреплена шкала с ценой деления 10 мм (**не является средством измерения**). Кожух фиксируют на фитингах червячные хомуты (18).

Для отметки верхнего и нижнего предельных уровней жидкости используют указатели пределов (29), закрепленные на защитном кожухе.

Принцип работы указателя уровня основан на законе сообщающихся сосудов: уровень столба жидкости в смотровой трубке (3) соответствует уровню жидкости

в ёмкости. Уровень рабочей среды определяют визуально по границе разделения жидкой и газообразной фаз.

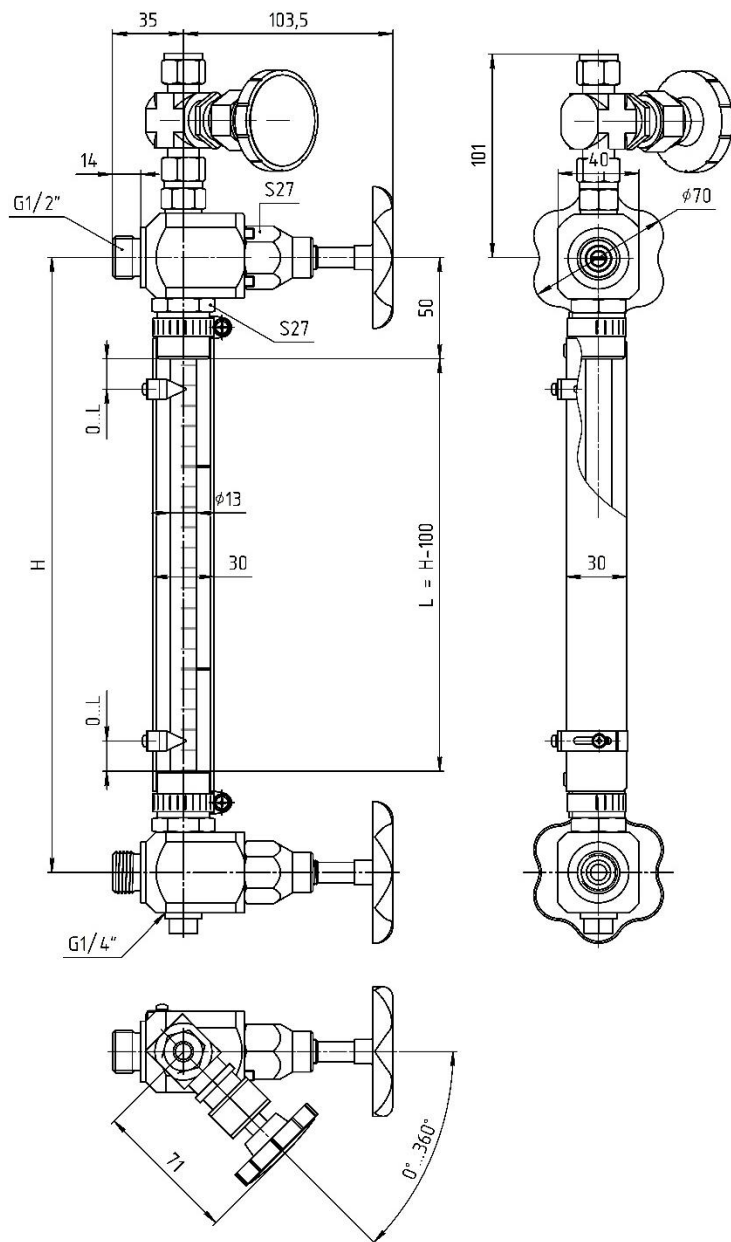


Рисунок 7.1.1 – Общий вид указателя с присоединительной длиной  $H \leq 1500$  мм и резьбовым присоединением  $G1/2''$



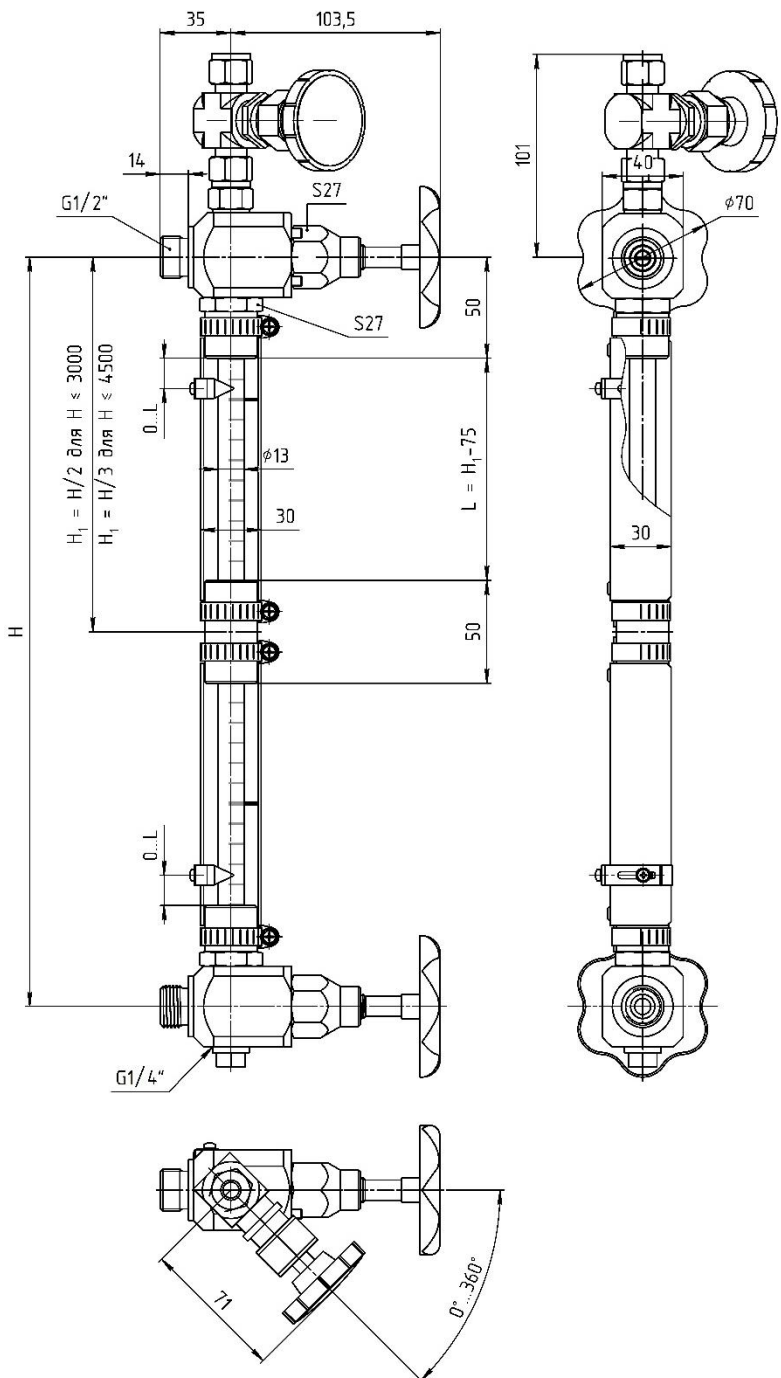
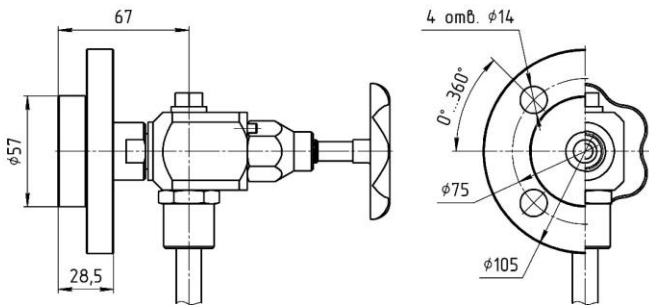
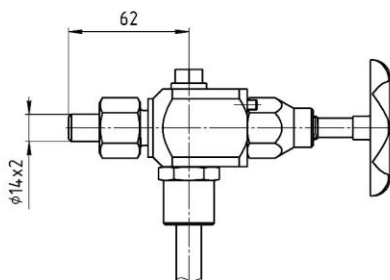


Рисунок 7.1.2 – Общий вид указателя с присоединительной длиной  $H > 1500$  мм и резьбовым присоединением  $G1/2''$

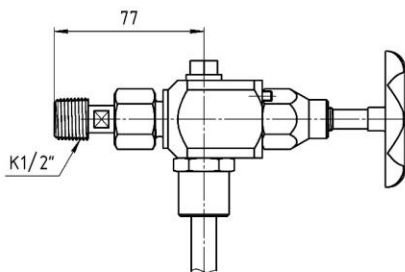
Фланец 20x16-B ▶



Приварной  
ниппель ▶



Резьба K1/2" ▶



Резьба G3/4" ▶

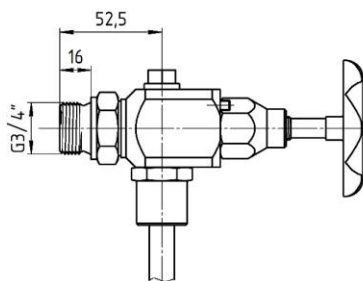
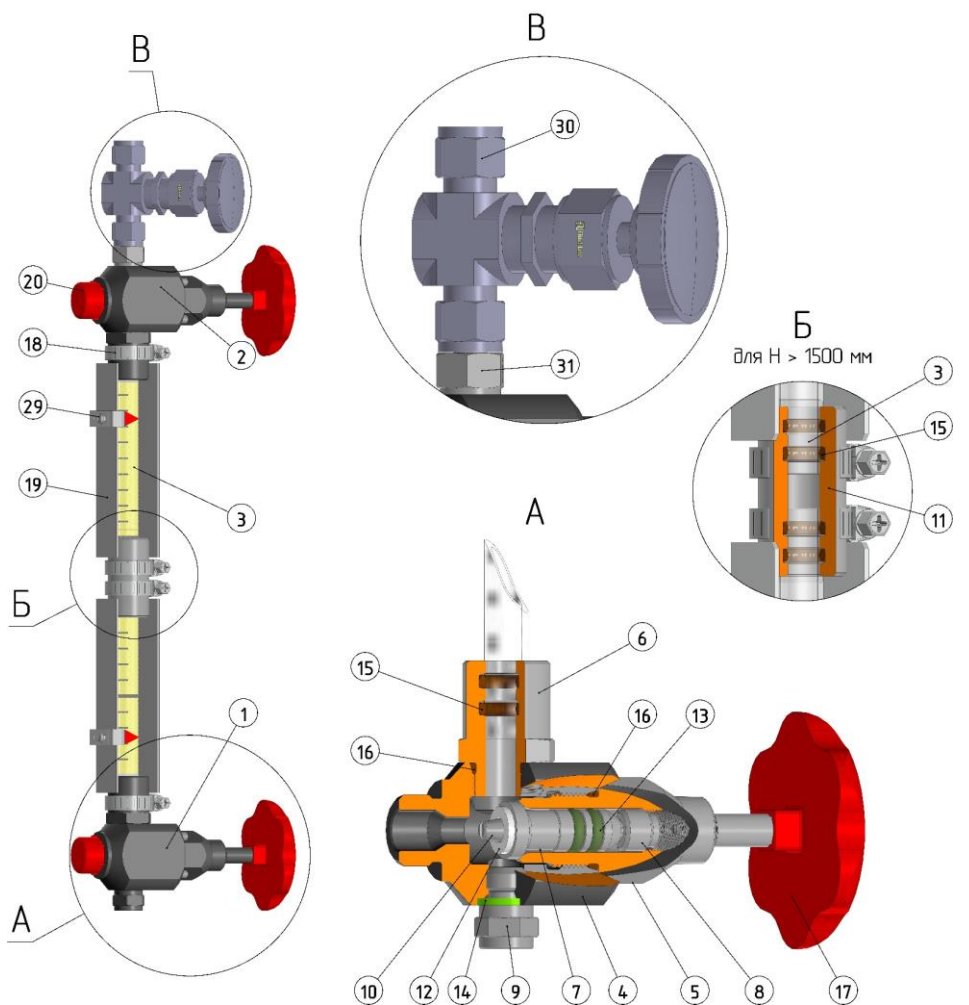


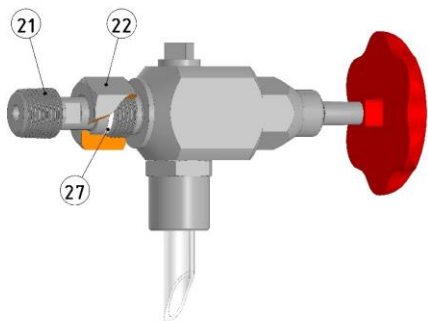
Рисунок 7.1.3 – Общий вид указателя с опциональными присоединениями  
(остальное – см. рисунки 7.1.1 – 7.1.2)



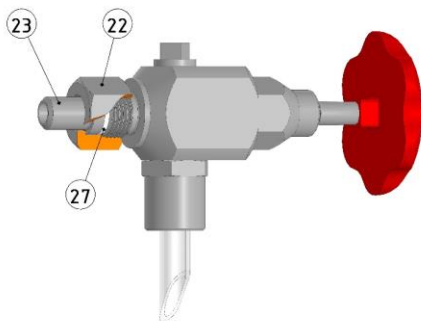
- |                       |                           |                       |
|-----------------------|---------------------------|-----------------------|
| ① – фитинг в сборе    | ⑩ – винт                  | ⑲ – кожух             |
| ② – фитинг в сборе    | ⑪ – соединительная муфта  | ⑳ – защитный колпачок |
| ③ – смотровая трубка  | ⑫ – уплотнение затвора    | ㉑ – указатель предела |
| ④ – корпус фитинга    | ⑬ – уплотнительное кольцо | ⑳ – воздушный вентиль |
| ⑤ – крышка фитинга    | ⑭ – прокладка G1/4        | ㉑ – адаптер           |
| ⑥ – скользящая втулка | ⑮ – уплотнител. сальник   |                       |
| ⑦ – золотник клапана  | ⑯ – уплотнительное кольцо |                       |
| ⑧ – шток клапана      | ⑰ – маховик               |                       |
| ⑨ – пробка            | ⑱ – хомут кожуха          |                       |

Рисунок 7.2.1 – Устройство указателя уровня с резьбовым присоединением G1/2"

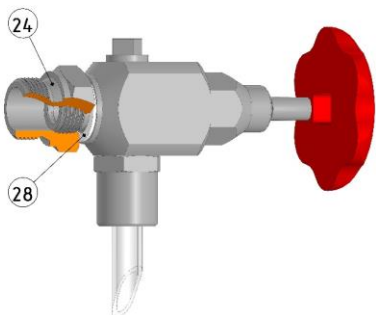
Резьба K1/2"



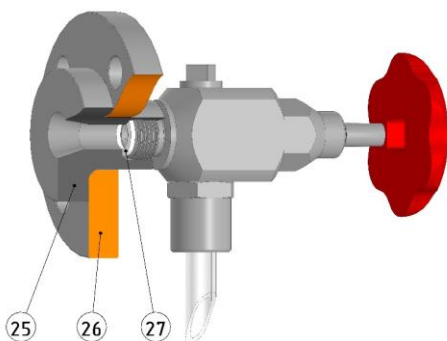
Приварной ниппель



Резьба G3/4"



Фланец 20x16-B



②1– ниппель K1/2"

②2– накидная гайка

②3– ниппель приварной

②4– штуцер G3/4"

②5– втулка фланца

②6– тарелка фланца

②7– прокладка ПФ12

②8– прокладка ПФ21

Рисунок 7.2.2 – Устройство указателя уровня с опциональными присоединениями (остальное – см. рисунок 7.2.1)

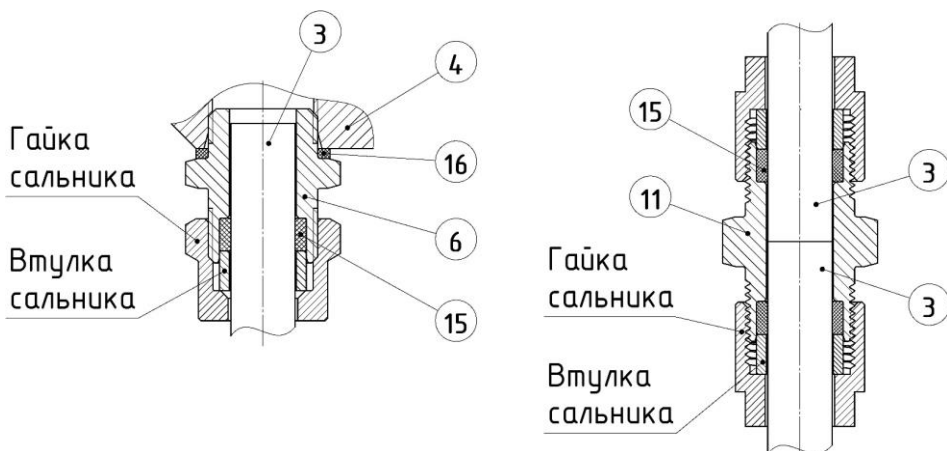


Рисунок 7.2.3 – Устройство скользящей втулки и соединительной муфты

## 8. ПОДГОТОВКА К РАБОТЕ И МОНТАЖ

Перед сборкой изделия аккуратно распакуйте его и проверьте комплектность (см. таблицу 2.2), осмотрите на наличие дефектов и повреждений, обратив особое внимание на состояние смотровой трубки, присоединительных резьб и уплотнительных поверхностей (не должно быть срезов и замятий витков резьбы, выбоин на уплотнительных поверхностях). Сборке и монтажу подлежит исправное, полностью укомплектованное изделие.

**ВАЖНО!** При обнаружении дефектов и неисправностей, пожалуйста, обратитесь к предприятию-изготовителю  
(единый многоканальный номер для России: 8-800-775-09-57)

Конструкция изделия позволяет 2 варианта монтажа:

- **Вариант монтажа No.1 (РЕКОМЕНДУЕМЫЙ):** сначала изделие полностью собирают, после чего устанавливают на оборудование.

Данный вариант возможен для конфигураций указателя уровня, которые в качестве присоединения к процессу имеют фланцы или ниппели с накидными гайками (см. рисунок 7.2.2)

В этом случае особое внимание следует уделить сохранности смотровой трубки при работе гаечными ключами, а также не допускается нагрузка на трубку под весом фитингов.

**ОСТОРОЖНО!** Чтобы предотвратить поломку при монтаже указателя уровня в сборе, его следует удерживать за фитинги, не за смотровую трубку!

- **Вариант монтажа No. 2 (БАЗОВЫЙ):** сначала на оборудование устанавливают фитинги с отсоединенными узлами, затем монтируют смотровую трубку, подсоединяют уплотнительные узлы трубки и кожух.

Данный вариант позволяет монтировать/демонтировать трубку для ее замены или при техническом обслуживании изделия. Также применяется, если конфигурация указателя не позволяет установить фитинги без их поворота (например, на резьбовые штуцеры G1/2 или G3/4).

**ВАЖНО!** Пожалуйста, обратитесь к специалистам предприятия-изготовителя  
(единый многоканальный номер для России: 8-800-775-09-57)

**для приобретения дополнительных монтажных приспособлений,  
позволяющих установку изделия по варианту No.1 (см. приложение)**

### **Вариант монтажа No. 2 (БАЗОВЫЙ)**

Монтаж изделия выполнить в соответствии со схемой на рисунке 8.2 и указаниями ниже.

- 1) Отсоедините от фитингов уплотнительные узлы трубок: рукой или гаечным ключом открутите втулки (6) с кольцами (15) и (16). Если на фитинге установлен защитный колпачок (20), то снимите и его.
- 2) Если конфигурация вашего изделия имеет присоединение в виде приварного ниппеля, то открутите накладки гайки (22) и отсоедините ниппели (23) вместе с гайками от фитингов.
  - 2.1) Приварите каждый ниппель (см. рисунок 8.3), вставив их в отверстия в стенке резервуара (вариант I) или присоединив встык к отводным патрубкам (вариант II). Рекомендуемые параметры сварки указаны в таблице 9.1.

Таблица 9.1 – Рекомендуемые параметры сварки ниппелей

Параметр	Вариант I	Вариант II
Способ сварки	MIG (сварка дуговая сплошной проволокой в инертном газе ГОСТ Р ИСО 4063-131)	
Сварочная проволока	Св-04X19H11M3 ГОСТ 2246-70	
Материал ответной свариваемой детали	Сталь 12X18H10T ГОСТ 5632-2014	
Сварной шов	T1 ГОСТ 14771-76	C2 ГОСТ 14771-76
Максимальный катет сварного шва, [мм]	3	-

**ВНИМАНИЕ!** Не рекомендуем приварку изделия к стали со значительно меньшим сопротивлением окислению и сильно отличающимся химическим составом из-за риска возникновения коррозии и непроваров шва.

2.2) Вариант исполнения сварного шва, а также его параметры должны соответствовать требованиям ГОСТ 34347-2017.

2.3) После приварки сварные швы и околошовные зоны зачистите от окалины механическим или химическим способом, проведите контроль качества сварного соединения в соответствии с правилами и нормами, установленными к оборудованию, с которым эксплуатируется изделие.

3) Установите фитинги на отводы оборудования, уплотнив присоединение одним из способов, указанных на рисунке 8.3.

**ВАЖНО!** Не используйте гибкие рукава в качестве присоединительных отводов при давлении свыше 1 МПа (10 бар).

*Если это невозможно, используйте дополнительные устройства, чтобы обеспечить неподвижность фитингов относительно друг друга.*

*Не пытайтесь обеспечить неподвижность увеличением затяжки сальниковых узлов трубки во избежание ее разрушения*

3.1) При уплотнении с помощью прокладок не затягивайте соединения, чтобы была возможность поворота фитингов для выверки соосности отверстий под смотровую трубку.

3.2) При уплотнении лентой ФУМ (PTFE) фитинги необходимо закрутить в окончательном положении, не допуская последующего откручивания (подробнее об уплотнении лентой ФУМ – см. пункт 11). Для этого рекомендуем провести предварительную выверку угольников без намотки ленты (закрутите угольники, выставив отверстия под трубку – и запомните число оборотов завинчивания для каждого угольника).

3.3) Если в конфигурации вашего изделия предусмотрены присоединительные фланцы, то позиционирование отверстий под шпильки обеспечьте поворотом тарелок фланцев (26) вокруг собственной оси. В отверстия вставьте шпильки, после чего на них наверните гайки таким образом, чтобы шпилька выступала над торцом гайки на 2...3 витка.

**Не затягивайте гайки фланцев, чтобы была возможность поворота фитингов для выверки соосности отверстий под смотровую трубку.**

4) На смотровую трубку ③ с обоих концов наденьте втулки ⑥ с кольцами ⑮, ⑯ таким образом, чтобы трубка выступала над резьбой втулки на 10...15 мм.

4.1) Если ваш указатель имеет присоединительную длину  $H > 1500$  мм, то установите втулки ⑥ на концы крайних трубок. Противоположные концы трубок необходимо соединить муфтой ⑪ (конец каждой трубки заглубить в муфту на 30...35 мм).

5) Слегка наклонив трубку относительно вертикали, вставьте один ее конец в гнездо фитинга до упора. Заведите противоположный конец трубки во второй фитинг, придав ей вертикальное положение. Короткими продольно-вращательными движениями поочередно протяните втулки ⑥ к краям трубки и закрутите в фитинги до упора с усилием, достаточным для обжатия прокладки ⑰ (допускается вместо прокладки использовать ФУМ-ленту, если не получится обжать прокладку или она изношена после нескольких циклов сборки-разборки).

**ОСТОРОЖНО! Не давите чрезмерно на трубку во избежание ее разрушения и получения травм острыми осколками.**

***Протягивая втулки, удерживайте трубки ближе к ним***

6) Затяните гайки сальника (см. рисунок 7.2.3) с моментом затяжки, не превышающим величины, указанной в таблице 2.1.

7) Затяните присоединения с моментом затяжки, достаточным для обеспечения герметичности.

- При затяжке не допускайте поворота фитингов.
- Затяжку гаек фланцевого соединения следует выполнять равномерно в 3...4 подхода в последовательности «крест-накрест» (см. рис. 8.1). В качестве последней операции рекомендуем затяжку по кругу.
- Гайки фланцевого соединения следует затягивать с моментом, не превышающим максимально допустимого (см. таблицу 2.1)
- Рекомендуемый момент затяжки накидных гаек – в соответствии с таблицей 2.1\*

**ВАЖНО!** \*Значение момента затяжки носит рекомендательный характер и рассчитан исходя из величин: максимальное пробное давление 2,4 МПа, удельное давление обжатия 20 МПа, модуль сжатия 2000 МПа. При эксплуатации изделия при меньшем рабочем давлении необходимый момент затяжки может быть снижен.



Также при самостоятельной замене прокладок на аналоги с другими характеристиками, момент затяжки должен быть уточнен расчетами или экспериментальным путем.

- Из-за релаксации материала прокладок в течение первых суток может понадобиться подтяжка гаек для ее компенсации (как правило, 10% от первичного момента затяжки).
- Кроме того, при использовании прокладок необходимо учитывать температурные деформации при нагреве изделия, что также может потребовать дополнительной подтяжки соединения во время первичной эксплуатации.

**ВНИМАНИЕ!** После затяжки фланцевого соединения и последующей разборки не рекомендуем повторно использовать те же прокладки, их следует заменить на новые при очередной сборке.

8) Установите защитный кожух из комплекта поставки (см. рисунок 8.4):

- выкрутите винты хомутов ⑱ таким образом, чтобы лента вышла из зацепления с червяком винта;
- установите защитный кожух ⑲ на указатель уровня, сориентировав его в положении, удобном для наблюдения за столбом жидкости (конструкция позволяет поворот на 360°);
- придерживая кожух, наденьте хомуты так, чтобы язычки кожуха оказались между втулкой фитинга ⑥ / муфтой ⑪ и лентой хомута;
- заведите ленту хомута в зацепление с червяком и закрутите винты с моментом, достаточным для надежной фиксации кожуха;
- отрегулируйте нужную длину указателя предела по длине полки кожуха;
- установите указатель на полку кожуха, плотно прижав, и затяните прижимной винт с усилием, достаточным для его надежной фиксации.

9) После сборки и монтажа указателя уровня необходимо проверить герметичность соединений – см. раздел 9.

### **Вариант монтажа No. 1 (РЕКОМЕНДУЕМЫЙ)**

Монтаж изделия выполнить в соответствии с указаниями ниже.

- 10) Снимите защитный колпачок ⑳ с присоединительной резьбы (при наличии), и при необходимости выполните пункт 2 данного раздела.
- 11) Вставьте смотровую трубку ③ в отверстия втулок ⑥ каждого фитинга короткими продольно-вращательными движениями. Если ваш указатель имеет присоединительную длину  $H > 1500$  мм, то дополнительно следуйте указаниям пункта 4.1.

**ОСТОРОЖНО!** Не давите чрезмерно на трубку во избежание ее разрушения и получения травм острыми осколками.

*За трубку следует брать ближе к фитингу, в который ее вставляют*

- 12) Проведите выверку присоединительной длины по месту установки на оборудование.
- 13) Выполните пункты 6 и 8 данного раздела.
- 14) Установите фитинги в сборе с трубкой и кожухом на отводы оборудования, уплотнив присоединение одним из способов, указанных на рисунке 8.3.
  - 14.1) Конструкция указателя позволяет предварительно или по месту до установки кожуха выверять присоединительную длину (регулировкой величины заглубления трубки в гнезда фитингов).
  - 14.2) Если в конфигурации вашего изделия предусмотрены присоединительные фланцы, то изучите пункт 3.3 данного раздела.
- 15) Выполните пункт 9 данного раздела.

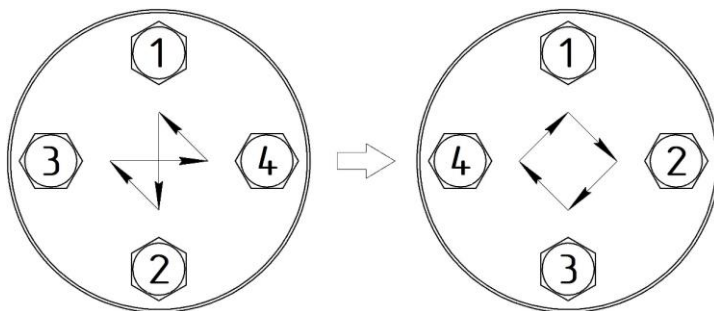


Рисунок 8.1 – Схема затяжки гаек фланцевого соединения

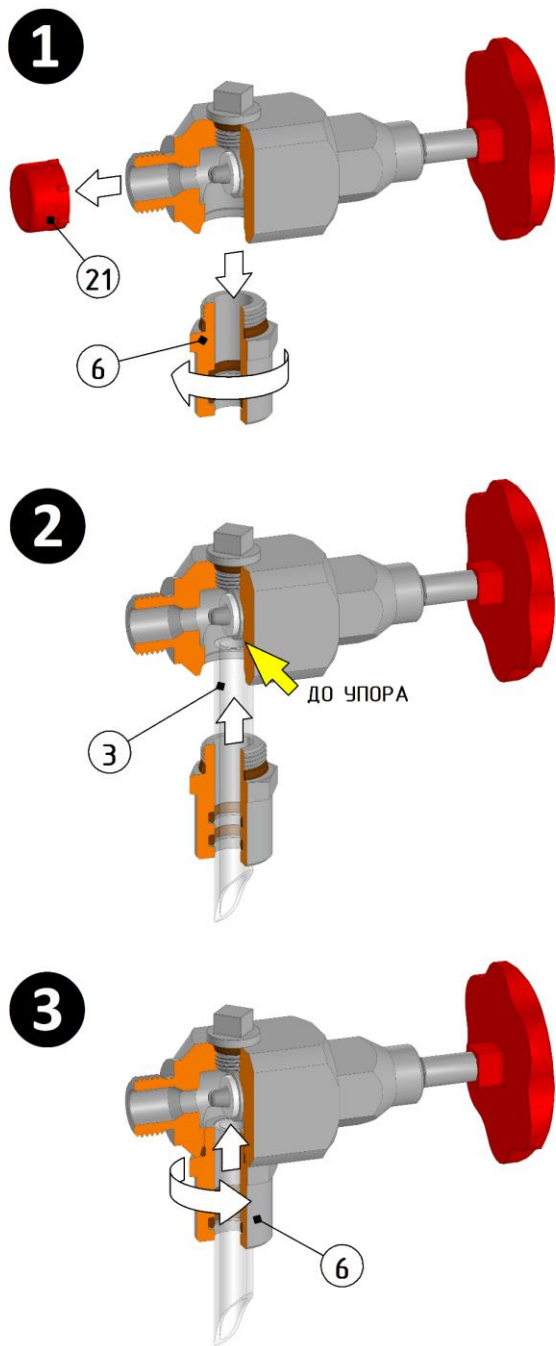
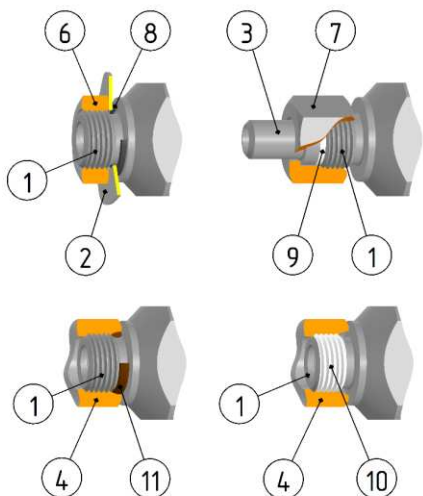
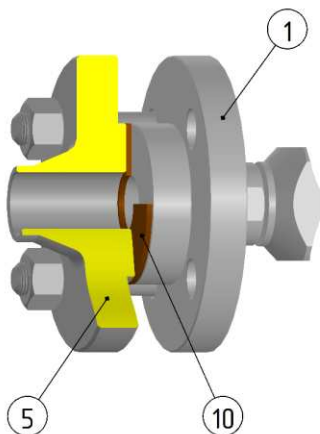


Рисунок 8.2 – Схема сборки указателя уровня  
(Вариант монтажа No. 2)

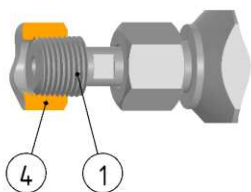
### Резьба G



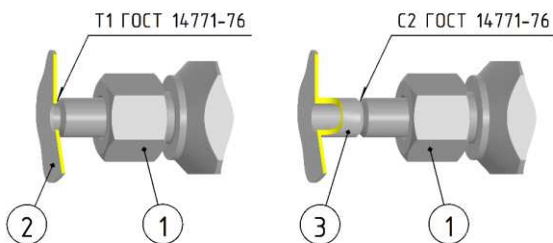
### Фланец



### Резьба K



### Приварной ниппель



Поз.	Элемент	резьба G1/2	резьба G3/4	резьба K1/2	ниппель	фланец
①	Фитинг указателя					
②	Стенка емкости					
③	Отвод емкости					
④	Бобышка емкости					
⑤	Фланец емкости					
⑥	Контргайка					
⑦	Накидная гайка					
⑧	Прокладка ГОСТ 23358	21x26	26x32			
⑨	Прокладка ГОСТ 23358	12x18	18x24			
⑩	Прокладка фланцевая					
⑪	Кольцо ГОСТ 9833					
⑫	Лента ФУМ (PTFE)					

Рисунок 8.3 – Способы присоединения указателя уровня

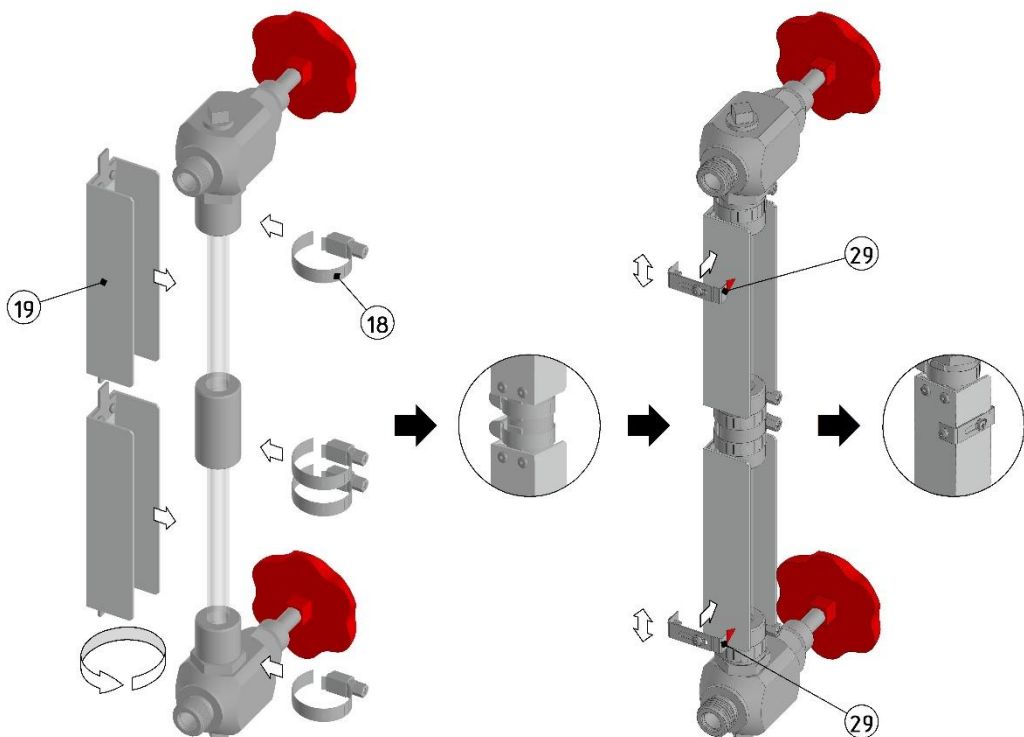


Рисунок 8.4 – Схема установки защитного кожуха  
(фланцы условно не показаны)

## 9. ПРОВЕРКА ГЕРМЕТИЧНОСТИ СОЕДИНЕНИЙ

Соблюдайте меры предосторожности при испытании изделия (см. раздел 6).

Испытание на герметичность соединений следует проводить в соответствии с методиками и нормативами, утвержденными на предприятии-потребителе, в отношении оборудования, с которым эксплуатируется изделие.

Если такие методики отсутствуют, следуйте указаниям ниже.

- 1) Откройте клапаны фитингов ①, ② вращением маховиков против часовой стрелки на 2...3 оборота. Убедитесь, что дренажные пробки ⑨ установлены. Допускается на время испытаний устанавливать спускные и нагнетательные клапаны.
- 2) Для устранения воздушных мешков необходимо заполнить полости указателя испытательной жидкостью, подав предварительное давление величиной не более 0,3 МПа (3 бар), до появления ее в спускном клапане. (\*\*\*)

- 3) Далее следует перекрыть спускной клапан и плавно увеличить давление до рабочего и выдержать изделие под установившимся давлением в течение времени, достаточном для визуального осмотра, но не менее 3 мин. (\*\*\*)
- \*\*\*Если оборудование предназначено для работы без внутреннего избыточного давления, испытания проводят под гидростатическим давлением без контроля его величины по манометрам.*
- 4) Убедитесь в отсутствии падения давления и (или) видимых утечек в соединениях. При появлении утечек необходимо плавно сбросить давление, слить испытательную жидкость из указателя, после чего устранить причину утечек (следуйте рекомендациям, указанным в разделах 8 и 11). Повторите испытания.
- 5) При положительных результатах испытаний на герметичность соединений следует плавно сбросить давление и, убедившись в его отсутствии, слить испытательную жидкость из емкости и полостей указателя.
- 6) Подготовьте изделие к эксплуатации.

**ВАЖНО!** Если утечки в указателе не удалось устранить, свяжитесь с техническими специалистами предприятия-изготовителя.

## 10. ЭКСПЛУАТАЦИЯ ИЗДЕЛИЯ

Эксплуатации подлежит исправное изделие, испытанное на герметичность соединений.

### Контроль уровня жидкости

Для снятия показаний уровня жидкости в изделии необходимо заполнить внутреннюю полость трубки ③ рабочей средой и визуально определить местоположение границы средоразделения – высота столба жидкости в смотровой трубке будет соответствовать уровню заполнения в емкости.

Наилучший эффект достигается при измерении уровня цветных и окрашенных жидкостей.

### Отбор проб

Для отбора проб открыть дренажный клапан.

**ОСТОРОЖНО!** При отвинчивании пробки и открытии клапана под давлением возможно образование струи.

**ЗАПРЕЩЕНО находится в зоне действия струи!**

### **Очистка внутренних полостей**

Для очистки внутренних полостей указателя уровня продувкой сжатым воздухом или промыванием раствором необходимо:

- перекрыть клапаны фитингов ①, ② вращением маховиков по часовой стрелке до упора и дожатия с усилием;
- отвинтить пробку ⑨ на верхнем фитинге и открыть дренажный клапан;

**ВАЖНО!** Если вы планируете очистку указателя без опустошения емкости, находящейся под избыточным давлением, то рекомендуем оснастить указатель дренажным клапаном перед вводом в эксплуатацию. Это обеспечит безопасный спуск давления из внутренних полостей указателя

- подсоединить в резьбовые гнезда штуцеры нагнетательной и спускной линий; выполнить процедуры по очистке.

## **11. ТЕХНИЧЕСКОЕ ОБСЛУЖИВАНИЕ И РЕМОНТ**

При проведении технического обслуживания (ТО) и ремонта необходимо соблюдать меры предосторожности и технику безопасности (см. разд. 7).

**ВНИМАНИЕ!** ЗАПРЕЩЕНО проводить разборку и ремонт изделия, находящегося под избыточным давлением, и (или) нагретого до температуры выше +50°C, во избежание травм и поломок.

**ТО должно включать следующие мероприятия:**

- 1) в конце каждой смены осмотр изделия на наличие утечек в соединениях, внешних повреждений и дефектов; необходимо уделять особое внимание состоянию смотровой трубки;
- 2) не реже, чем 1 раз в 6 месяцев выполнять 1 цикл открытия/закрытия клапанов;
- 3) не реже, чем 1 раз в 12 месяцев, осмотр и при необходимости замену уплотнительных элементов и клапанной пары;
- 4) по мере необходимости очистку внутренних полостей смотровой трубки и фитингов.

**Разборку-сборку изделия при ТО и ремонте необходимо проводить в следующей последовательности:**

- 1) сбросьте давление и слейте жидкость из емкости или перекройте дублирующую запорную арматуру между указателем и резервуаром при ее наличии;

**ВНИМАНИЕ!** Если емкость находится под избыточным давлением, перекрытие дублирующей запорной арматуры не приведет к устранению избыточного давления в указателе уровня. Для его стравливания используйте спускные клапаны арматуры или дренажный клапан указателя.

*При спуске давления ЗАПРЕЩЕНО находиться в зоне действия струи*

- 2) если присоединение указателя к емкости осуществлено фланцами, накидными гайками, контргайками или разъемными муфтами, ослабьте соединения и демонтируйте изделие в сборе;
- 3) если присоединение указателя к емкости осуществлено на приварные бобышки без разъемных муфт, то сначала демонтируйте защитный кожух (19) и трубку (3), выполнив в обратной последовательности пункты раздела 8, затем выкрутите фитинги (1) и (2) из емкости;
- 4) снимите фитинги с трубки (3), потянув их от ее центра короткими поступательно-вращательными движениями;
- 5) открутите втулки (6) и пробки (9), после чего извлеките уплотнительные кольца (14), (15), (16);
- 6) открутите стопорный винт крышки (5), после чего выкрутите крышку из корпуса (4);
- 7) открутите гайку маховика (17) и снимите маховик со штока (8), после чего закрутите шток в крышку до тех пор, пока резьба не выйдет из зацепления
- 8) отсоедините золотник (7) от штока (8); открутите винт (10) и извлеките уплотнение затвора (12); со штока снимите уплотнительные кольца (13);
- 9) с крышки (5) демонтируйте уплотнительное кольцо (16);
- 10) очистите детали от грязи и рабочей жидкости, осмотрите на наличие повреждений и дефектов;
- 11) замените изношенные или поврежденные детали, утилизировав их в соответствии с требованиями раздела 5;
- 12) проведите сборку изделия в обратной последовательности;

**ВАЖНО!** Установку уплотнительных колец в зарезьбовые канавки следует выполнять с помощью оправок или других приспособлений, предотвращающих повреждение кольца о витки резьбы



## 12. УСТРАНЕНИЕ НЕПОЛАДOK

Неисправность	Возможная причина	Способ устранения
Утечки в уплотнительном узле трубки при подаче среды	Повреждено уплотнительное кольцо	Заменить уплотнитель или поврежденные элементы
	Недостаточная затяжка сальника	Затянуть сальник
Утечки в сальниковых узлах после продолжительной эксплуатации	Износ уплотнителя	Заменить уплотнитель
	Износ уплотнительных поверхностей	Заменить фитинг или трубку
	Материал уплотнителей не соответствует параметрам технологического процесса	Проверить параметры рабочей среды и правильность подбора материалов указателя
Утечки в присоединительной резьбе при подаче среды	Недостаточная затяжка	Проверить правильность сборки и затяжки согласно п.9, подтянуть соединение  При необходимости разобрать соединение и заменить уплотнение
	Повреждение уплотнителя или уплотнительных поверхностей при сборке	Заменить уплотнитель или поврежденные элементы
Утечки в присоединительной резьбе после непродолжительной эксплуатации	Релаксация в прокладке, температурные деформации	Подтянуть соединение  Проверить правильность подбора материала прокладок
Утечки в присоединительной резьбе после продолжительной эксплуатации	Износ прокладки	Заменить прокладку
	Материал уплотнения не соответствует параметрам технологического процесса	Проверить параметры рабочей среды и правильность подбора материала уплотнителя
В смотровой трубке нет жидкости	Забиты внутренние полости фитингов и (или) трубки	Очистить внутренние полости указателя уровня
Утечки в клапанной паре	Клапан не закрыт	Затянуть шток до упора
	Износ клапанной пары	Заменить фитинг

### 13. СВИДЕТЕЛЬСТВО О ПРОВЕДЕННЫХ ИСПЫТАНИЯХ

Фитинги указателя уровня Партия No. \_\_\_\_\_

подвергнуты приемо-сдаточным испытаниям в соответствии с методикой АПНД.494534.200 ПМ и техническими условиями АПНД.494534.200 ТУ:

- гидравлическим испытаниям на прочность и плотность материала корпусных деталей давлением 2,4 МПа с выдержкой 3 мин; падение давления, деформации и видимые утечки отсутствуют;
- гидравлическим испытаниям на герметичность соединений относительно внешней среды давлением 1,6 МПа с выдержкой 3 мин; падение давления, каплеобразование и видимые утечки отсутствуют;
- испытаниям на работоспособность клапанов под давлением наработкой 3 циклов открытия/закрытия; утечки, заедания и рывки пробок клапанов при закрытии/открытии отсутствуют;
- пневматическим испытаниям на герметичность затворов клапанов давлением 0,6 МПа с выдержкой 3 мин; падение давления и утечки отсутствуют.

Дата испытаний: \_\_\_\_\_ ОТК \_\_\_\_\_

### 14. СВИДЕТЕЛЬСТВО О ПРИЕМКЕ И УПАКОВЫВАНИИ

Указатель уровня жидкости модельной серии ILL-BP-A21

ILL-BP-A21-G□□□□-SS\_\_\_\_\_ -PN16\_\_\_\_\_ -HARN10-V3

Партия No. \_\_\_\_\_ в количестве: \_\_\_\_\_ шт.

изготовлен и упакован в соответствии с действующей нормативно-технической документацией и признан годным для эксплуатации.

Дата изготовления: \_\_\_\_\_ ОТК \_\_\_\_\_

## 15. ДВИЖЕНИЕ ИЗДЕЛИЯ ПРИ ЭКСПЛУАТАЦИИ

Дата установки	Место установки	Дата демонтажа	Наработка		Причина демонтажа	ФИО и подпись ответственного лица
			с начала эксплуатации	после последнего ремонта		

## 16. УЧЕТ ТЕХНИЧЕСКОГО ОБСЛУЖИВАНИЯ

Дата ТО	Вид ТО	Наработка		ФИО и подпись		Примеч.
		с начала эксплуатации	после последнего ремонта	Лица, выполнившего работы	Лица, принявшего работы	

## ПРИЛОЖЕНИЕ

### Дополнительные принадлежности и аксессуары для указателя уровня

Аксессуар	Артикул для заказа
Комплект монтажных фланцев с присоединительными размерами, соответствующими типоразмеру DN20 PN16 исполнение В по ГОСТ 33259-2015	<i>MF-A11-PTFE</i>
Комплект ниппелей под приварку к трубе 14x2 мм в комплекте с накидными гайками для присоединения к наружной резьбе G1/2 ГОСТ 6357-81	<i>MN-A11-PTFE</i>
Комплект ниппелей с наружной резьбой K1/2 ГОСТ 6111-52 (NPT) в комплекте с накидными гайками для присоединения к наружной резьбе G1/2 ГОСТ 6357-81	<i>MN-A11-K1/2-PTFE</i>
Комплект адаптеров с наружной резьбой G3/4 ГОСТ 6357-81 для присоединения к наружной резьбе G1/2 ГОСТ 6357-81	<i>MR-A11-G3/4-PTFE</i>
Комплект защитного кожуха без шкалы	<i>HA-A21-****</i>
Запасная смотровая трубка	<i>ZTG13-****</i>
Комплект запасных уплотнителей	<i>RGA21</i>
Дренажный клапан	<i>ILL-BP-A21-V1</i>

\*\*\*\* – указать присоединительную длину индикатора в миллиметрах



**ООО «РусАвтоматизация»**

8-800-775-09-57, 8-351-242-05-58

[info@rusautomation.ru](mailto:info@rusautomation.ru)

[www.русавтоматизация.рф](http://www.русавтоматизация.рф)