

**ЕАС**

**ПАСПОРТ И РУКОВОДСТВО ПО ЭКСПЛУАТАЦИИ**

АПНД.494534.201 ПС

**Показывающее устройство: указатель / индикатор  
уровня жидкости прямого действия ILL-BP (байпасный со  
стеклянной трубкой), серия А21**

- ILL-BP-A21-G□□□□-SSG1/2-PN16-HA
- ILL-BP-A21-G□□□□-SSG3/4-PN16-HA
- ILL-BP-A21-G□□□□-SSK1/2-PN16-HA
- ILL-BP-A21-G□□□□-SSFB-PN16-DN20-HA
- ILL-BP-A21-G□□□□-SSWB-PN16-DN10-HA

Партия No. \_\_\_\_\_ в количестве: \_\_\_\_\_ шт.

Настоящий паспорт и руководство по эксплуатации служат для ознакомления персонала с техническими данными, конструкцией, особенностями монтажа, эксплуатации и ремонта указателя уровня жидкости модельной серии ILL-BP-A21 (далее – указатель уровня, изделие), изготовленного в соответствии с АПНД.494534.200 ТУ.

**ВАЖНО!** Пожалуйста, внимательно ознакомьтесь с информацией, изложенной в настоящем техническом документе, перед использованием изделия или при манипуляциях с ним, чтобы гарантировать его исправную работу и отсутствие дефектов.

В конструкции вашего изделия возможны отличия от представленной в настоящем документе, не ухудшающие заявленные эксплуатационные и качественные характеристики.

Указатель уровня поставляется в частично разобранном виде. Для его первичной сборки и монтажа не требуется специальных навыков и знаний, кроме оговоренных в настоящем документе. Однако рекомендуем, чтобы последующую эксплуатацию, ремонт и обслуживание изделия осуществлял квалифицированный персонал, имеющий практический опыт работы с подобным оборудованием.

Подп. и дата	
Индв. № дубл.	
Взам. инв. №	
Подп. и дата	
Индв. № подл.	

## 1. ОСНОВНЫЕ СВЕДЕНИЯ ОБ ИЗДЕЛИИ

Указатель уровня предназначен для визуального определения границы разделения жидких и газообразных веществ с различными физико-химическими свойствами и применяется в составе ёмкостей, сосудов, котлов, резервуаров и аппаратов, эксплуатируемых:

- в климатических условиях ВЗ.1 по ГОСТ 15150 при температуре окружающего воздуха свыше  $-20$  до  $+50$  °С;
- во всех отраслях экономической деятельности, кроме атомной промышленности;
- при параметрах технологического процесса согласно таблице 2.1.

Рабочая среда – вода и водные растворы кислот, солей, щелочей, спирты и альдегиды; алифатические углеводороды; топлива, минеральные моторные масла; газ и пары в качестве сопутствующих продуктов технологического процесса, а также прочие вещества с размером частиц механических примесей не более 70 мкм, нейтральные, слабо- и средне-агрессивные к материалам изделия в заданных условиях эксплуатации. Максимальная постоянная температура рабочей среды  $+200$  °С.

**ВНИМАНИЕ!** Изделие не предназначено для работы в среде ароматических углеводородов, галоген-углеводородов, кетонов, эфиров, с растворами муравьиной, уксусной и олеиновой кислот, гидроксидом натрия, водяным паром с температурой выше  $+130$ °С, а также в составе оборудования, к которому предъявляют требования по минимизации или исключению гигиенического риска.

Указатель ограничено применим для работы с бензинами, поэтому рекомендуем обращать внимание на состав и химическую агрессивность присадок.

Указатель уровня соответствует требованиям Технического регламента Таможенного союза ТР ТС 032/2013 «О безопасности оборудования, работающего под избыточным давлением» – сертификат соответствия № **EAЭС RU C-RU.АБ53.В.08119/23.**

За консультацией о возможности применения указателя обратитесь к техническим специалистам предприятия-изготовителя (*единый многоканальный номер для России: 8-800-775-09-57*).

## 2. ТЕХНИЧЕСКИЕ ХАРАКТЕРИСТИКИ И КОМПЛЕКТНОСТЬ

Таблица 2.1 – Технические характеристики

Параметр	Значение
Номинальное давление $P_N$ , [МПа] / [бар]	1,6 / 16
Макс. избыточное давление $P_{max}$ , [МПа] / [бар]	2,5 / 25
Диапазон рабочих температур, [°С]	$-20...+200$
Макс. допустимый перепад температур, [°С]	120

Продолжение таблицы 2.1

Класс герметичности затвора по ГОСТ 9544-2015	А			
Макс. размер частиц механич. примесей, [мкм]	70			
Присоединение к процессу:	резьба G1/2 ГОСТ 6357-81			
	резьба G3/4 ГОСТ 6357-81			
	резьба K1/2 ГОСТ 6111-52			
	фланец 20x16-B ГОСТ 33259			
	ниппель приварной 14x2			
Макс. момент затяжки гаек фланцев, [Н·м]	20			
Момент затяжки накидных гаек, [Н·м]	12			
Кол-во оборотов гайки при затяжке сальника	4...5			
Мин. диаметр проходного сечения, [мм]	8			
Присоединительная длина <i>H</i> , [мм] *	500	2000	3500	
	1000	2500	4000	
	1500	3000	4500	
	Другая:			
Минимальный уровень индикации, [мм]	50			
Масса, не более, [кг]	5			

- 1) \* отметить/заполнить нужное значение
- 2) Габаритные и присоединительные размеры – см. рисунки 7.1.1 – 7.1.2

Таблица 2.2 – Комплектность и применяемые материалы

Поз.	Элемент изделия	Количество, шт.		Партия / Материал
		На 1 изделие	На партию	
① ②	Фитинг в сборе:	2		
④	Корпус фитинга			Сталь коррозионно-стойкая марок 12X18H10T ГОСТ 5632-2014 / AISI321, AISI321H / DIN EN 10088-1-2014 1.4541, 1.4878
⑤	Крышка фитинга			
⑥	Скользкая втулка			
⑦	Золотник клапана			
⑧	Шток клапана			
⑨	Пробка			
⑩	Винт клапана			Фторопласт-4 ГОСТ 10007-80 (PTFE)
⑫	Уплотнение затвора			
⑭	Прокладка G1/4			
⑮	Уплотнительный сальник			Резина на основе фторкаучука FPM ИСО 1629
⑬	Уплотнительное кольцо 009-013-25			
⑯	Уплотнительное кольцо 019-023-25			Сталь с полимер. покрытием
⑰	Маховик			
⑳	Защитный колпачок			

Продолжение таблицы 2.2

②1	Ниппель К1/2"			Сталь коррозионно-стойкая марок 12Х18Н10Т ГОСТ 5632-2014 / AISI321, AISI321H / DIN EN 10088-1-2014 1.4541, 1.4878
②2	Накидная гайка			
②3	Приварной ниппель			
②4	Штуцер G3/4"			
②5	Втулка фланца			
②6	Тарелка фланца			
②7	Прокладка ПФ12			Фторопласт-4 ГОСТ 10007-80 (PTFE)
②8	Прокладка ПФ21			
③	Смотровая трубка	*		Стекло боросиликатное 3,3
①1	Соединит. муфта	*		Сталь коррозионно-стойкая марок 12Х18Н10Т ГОСТ 5632-2014 / AISI321, AISI321H
①8	Хомут кожуха	*		
①9	Кожух	*		Алюм. сплав АД31 ГОСТ 4784
-	Паспорт и рук-во по эксплуатации		1	
-	Упаковка		1	

\* Примечание:

Поз.	Элемент изделия	Количество на 1 изделие, шт.		
		$H \leq 1500$	$1500 < H \leq 3000$	$3000 < H \leq 4500$
③	Смотровая трубка	1	2	3
①1	Соединительная муфта	-	1	2
①8	Хомут кожуха	2	4	6
①9	Кожух	1	2	3

### 3. СРОКИ СЛУЖБЫ И ГАРАНТИЙНЫЕ ОБЯЗАТЕЛЬСТВА

Установленный срок службы изделия – 8 лет. Назначенный ресурс – 50000 циклов нагружения или 70000 часов. (\*)

*\*Значения показателей надежности действительны при скорости коррозии и эрозии не более 0,025 мм/год.*

Гарантийные сроки:

- **Базовая:** 1 год (12 месяцев) со дня отгрузки потребителю с предприятия-поставщика или со дня ввода в эксплуатацию (при наличии акта), но не более 2 лет (24 месяца) с даты изготовления
- **Расширенная:** в соответствии с условиями договора на поставку изделия

**ВАЖНО!** Гарантия действительна при условии соблюдения изложенных требований к транспортированию, хранению, монтажу и эксплуатации.

#### 4. ТРАНСПОРТИРОВАНИЕ И ХРАНЕНИЕ

Указатель уровня предназначен для транспортирования наземным, воздушным и морским видами транспорта в соответствии с правилами, установленными к перевозке ими.

Изделие перевозить при температуре окружающей среды свыше  $-40$  до  $+40$  °С и относительной влажности воздуха не более 70%, хранить в закрытых помещениях при температуре свыше  $+15$  до  $+25$  °С и относительной влажности воздуха не более 70% – в заводской упаковке, избегая чрезмерных ударов и нагрузок на нее, а также появления конденсата на поверхностях изделия. Срок сохраняемости при указанных условиях – 7 лет.

**ВНИМАНИЕ! Упаковка является горючим материалом, пожароопасна. При хранении упаковки следует соблюдать правила пожарной безопасности. При загорании упаковку следует тушить любыми средствами пожаротушения.**

При хранении вне заводской упаковки принять меры по защите смотровой трубки, присоединительных резьб, уплотнителей и уплотнительных поверхностей от повреждений.

При длительном хранении (более 1 месяца) извлечь уплотнители и хранить в свободном, недеформированном состоянии, вдали от источников тепла, избегая попадания прямых солнечных лучей и контакта с жидкими веществами (в том числе конденсатом). Остальные требования – по ГОСТ ISO 2230.

#### 5. УТИЛИЗАЦИЯ

При наступлении предельного состояния изделие утилизировать в соответствии с ГОСТ Р 55838 и федеральными законами «Об охране окружающей среды» от 10.01.2002 N 7-ФЗ, «Об отходах производства и потребления» от 24.06.1998 N 89-ФЗ, «Об охране атмосферного воздуха» от 04.05.1999 N 96-ФЗ, а также с соблюдением мер предосторожности (см. разд.7).

Критерии предельного состояния:

- нарушение целостности и износ металлических деталей фитингов, влекущие неработоспособность изделия;
- потеря герметичности разъемных соединений, неустраняемая дополнительной подтяжкой и заменой уплотнений;
- потеря герметичности или неработоспособность клапана, неустраняемые ремонтом или заменой изношенных/поврежденных деталей.

#### 6. МЕРЫ ПРЕДОСТОРОЖНОСТИ

Материалы, используемые в изделии и упаковке, при соблюдении условий эксплуатации безопасны, нетоксичны, не представляют вреда для здоровья человека, окружающей среды и имущества.

**ОСТОРОЖНО!** При длительном воздействии температур свыше **+250 °C** возможно выделение летучих токсичных продуктов термоокислительной деструкции.

При возникновении аварийной или чрезвычайной ситуации, приводящих к повышению температуры (перегрев, пожар и прочее), мероприятия по их устранению необходимо проводить в противогазах марок ПШ-1, ПШ-2, ИП-46 и ИП-48.

Монтаж, испытание, эксплуатацию и ремонт изделия следует осуществлять в соответствии с Федеральными нормами и правилами в области промышленной безопасности "Правила промышленной безопасности опасных производственных объектов, на которых используется оборудование, работающее под избыточным давлением".

При работе с изделием примите меры по защите смотровой трубки от ударов и деформаций. Не превышайте допустимые показатели рабочего давления и температуры (см. разд.2, таблица 2.1).

Указатель уровня необходимо устанавливать на оборудование:

- в таких его частях, местах расположения и условиях, в которых исключен или сведен к минимуму риск повреждения и разрушения смотровой трубки от механических воздействий;
- в освещенной, легкодоступной для обслуживания зоне.

Указатель уровня, предназначенный для эксплуатации при рабочей температуре свыше **+50 °C**, необходимо устанавливать на оборудование в таких его частях и местах расположения, в которых исключен или сведен к минимуму риск получения ожога при случайном касании горячих поверхностей.

**ОСТОРОЖНО!** Используйте рукавицы и спецодежду при работе с изделием, нагретым свыше **+50 °C**.

## 7. ОСОБЕННОСТИ КОНСТРУКЦИИ И ПРИНЦИП РАБОТЫ

Указатель уровня (см. рисунок 7.2.1) состоит из двух фитингов – нижнего ① и верхнего ② – и закрепленной в них смотровой трубки ③. Каждый фитинг представляет собой корпус ④, в котором размещены вентильный блок и уплотнительный узел трубки.

Уплотнительный узел трубки представляет собой втулку ⑥ с установленными в ней сальниками ⑮, которые образуют со смотровой трубкой ③ герметичную скользящую посадку. Уплотнение обеспечивается обжатием сальника вокруг трубки закручиванием гайки сальника (см. рисунок 7.2.3).

Вентильный блок состоит из крышки фитинга ⑤, в которой установлены находящиеся друг с другом в зацеплении золотник клапана ⑦ и шток ⑧. Золотник и крышка образуют скользящую посадку, уплотненную кольцами ⑬. На свободном конце золотника винтом ⑩ зафиксировано уплотнение клапана ⑫,

которое с гнездом корпуса образует клапанную пару. Шток находится в свободном резьбовом соединении с крышкой и на хвостовике имеет жестко закрепленный маховик (17). При вращении маховика шток совершает вращательно-поступательное движение, а золотник – продольно-поступательное перемещение, таким образом замыкая или размыкая клапанную пару.

Вентильный блок и уплотнительный узел трубки установлены в корпус на резьбовые посадки, герметичность которых обеспечивают уплотнительные кольца (16).

В фитингах также есть дренажные отверстия с резьбой G1/4", которые заглушены пробками (9) и уплотнены прокладками (14).

В зависимости от конфигурации вашего изделия на фитингах могут быть установлены (см. рисунок 7.2.2):

- **фланцы**, представляющие собой навинченные на присоединительную резьбу корпуса (4) втулки фланцев (25), на которых свободно установлены тарелки (26) способные поворачиваться вокруг своей оси на 360°; уплотнение резьбового соединения обеспечивает прокладка (27);
- **приварные ниппели** (23), закрепленные на резьбе корпуса (4) накидными гайками (22); уплотнение резьбового соединения обеспечивает прокладка (27);
- **резьбовые ниппели K1/2"** (21), закрепленные на резьбе корпуса (4) накидными гайками (22); уплотнение резьбового соединения обеспечивает прокладка (27);
- **штуцер с резьбой G3/4"** (24), навинченный на резьбу корпуса (4); уплотнение резьбового соединения обеспечивает прокладка (28).

Если присоединительная длина вашего указателя  $H > 1500$  мм, то между фитингами установлена не одна цельная трубка (3), а две или три. В этом случае трубки соединены посредством муфты (11) с сальниками (15). Герметичность обеспечивается аналогично втулке (6).

Для придания конструкции жесткости в комплект дополнительно входят защитные кожухи (19), которые соединяют между собой муфту(ы) и фитинги. Кожухи фиксируют червячные хомуты (18).

Принцип работы указателя уровня основан на законе сообщающихся сосудов: уровень столба жидкости в смотровой трубке (3) соответствует уровню жидкости в ёмкости. Уровень рабочей среды определяют визуально по границе разделения жидкой и газообразной фаз.

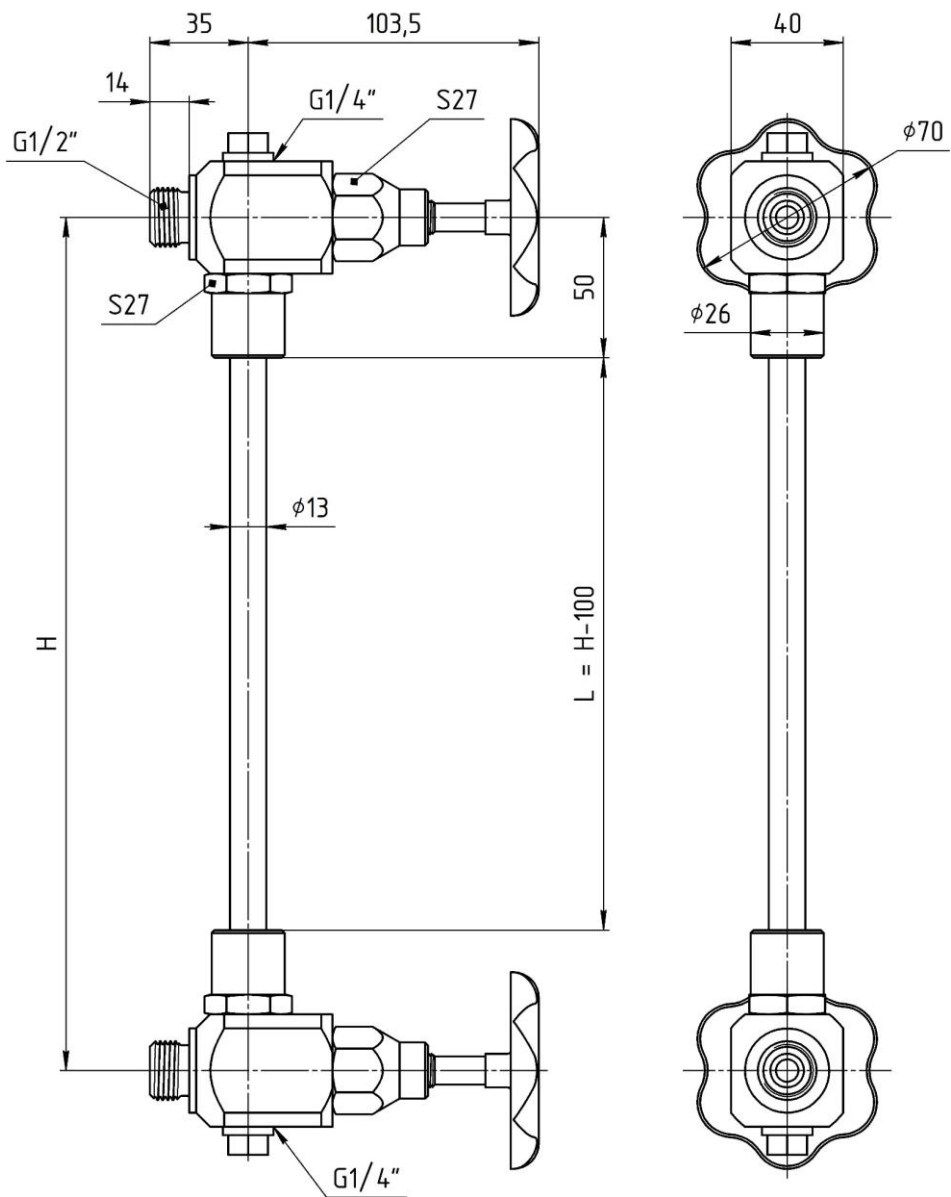


Рисунок 7.1.1 – Общий вид указателя с присоединительной длиной  $H \leq 1500$  мм и резьбовым присоединением  $G1/2''$



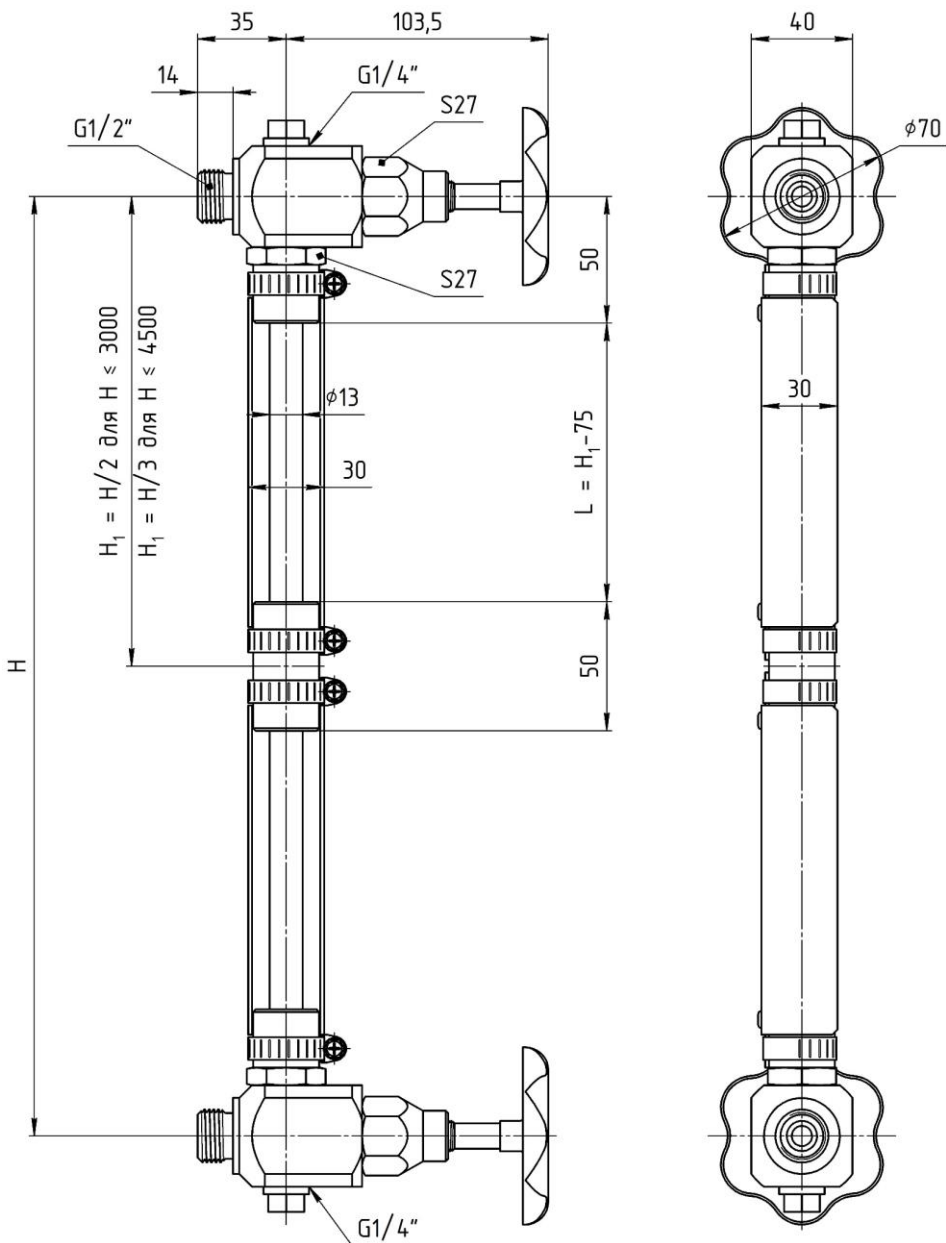


Рисунок 7.1.2 – Общий вид указателя с присоединительной длиной  $H > 1500$  мм и резьбовым присоединением G1/2"

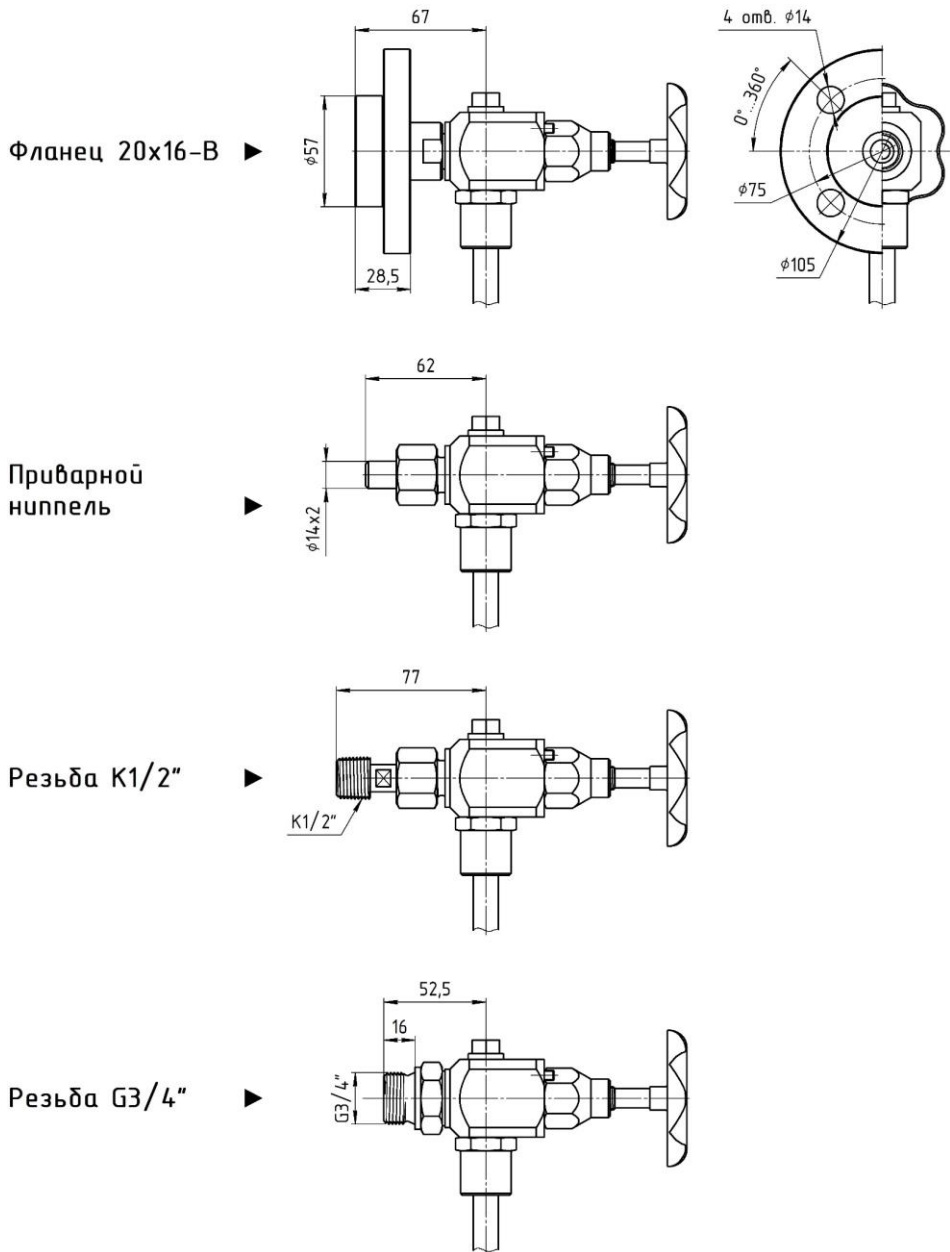
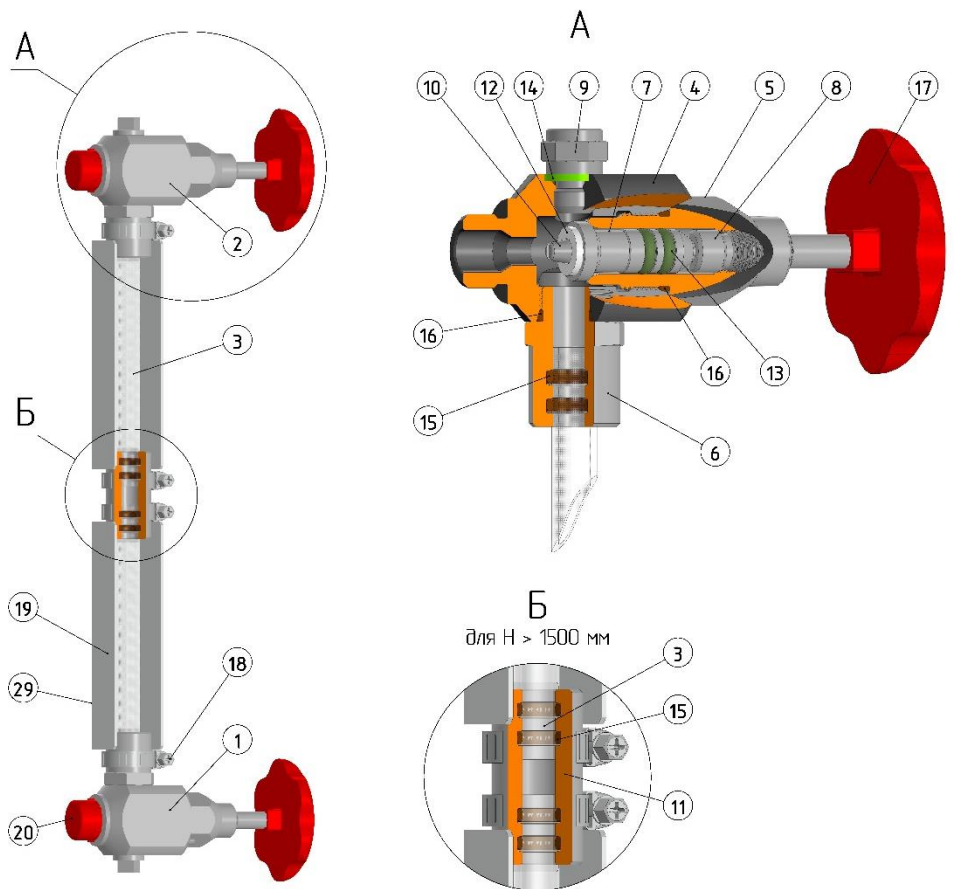


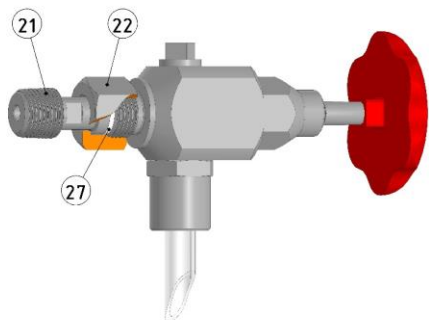
Рисунок 7.1.3 – Общий вид указателя с опциональными присоединениями (остальное – см. рисунки 7.1.1 – 7.1.2)



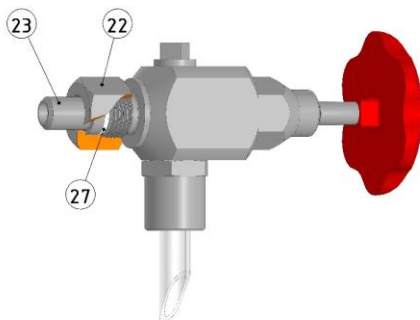
- |                       |                           |                       |
|-----------------------|---------------------------|-----------------------|
| ① – фитинг в сборе    | ⑨ – пробка                | ⑰ – маховик           |
| ② – фитинг в сборе    | ⑩ – винт                  | ⑱ – хомут кожуха      |
| ③ – смотровая трубка  | ⑪ – соединительная муфта  | ⑲ – кожух             |
| ④ – корпус фитинга    | ⑫ – уплотнение затвора    | ⑳ – защитный колпачок |
| ⑤ – крышка фитинга    | ⑬ – уплотнительное кольцо |                       |
| ⑥ – скользящая втулка | ⑭ – прокладка G1/4        |                       |
| ⑦ – золотник клапана  | ⑮ – уплотнител. сальник   |                       |
| ⑧ – шток клапана      | ⑯ – уплотнительное кольцо |                       |

Рисунок 7.2.1 – Устройство указателя уровня с резьбовым присоединением G1/2”

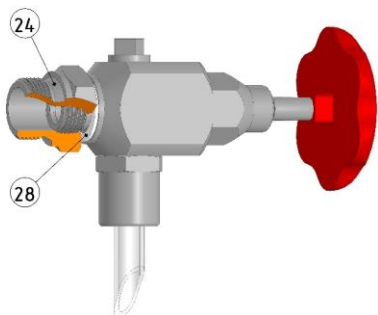
Резьба K1/2"



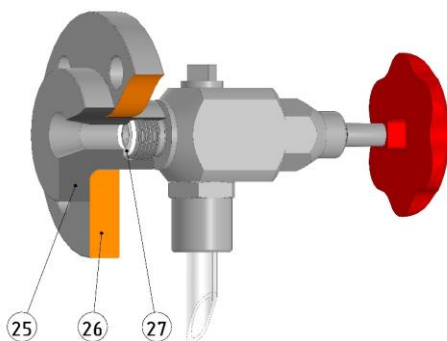
Приварной ниппель



Резьба G3/4"



Фланец 20x16-B



②1– ниппель K1/2"

②2– накидная гайка

②3– ниппель приварной

②4– штуцер G3/4"

②5– втулка фланца

②6– тарелка фланца

②7– прокладка ПФ12

②8– прокладка ПФ21

Рисунок 7.2.2 – Устройство указателя уровня с опциональными присоединениями (остальное – см. рисунок 7.2.1)

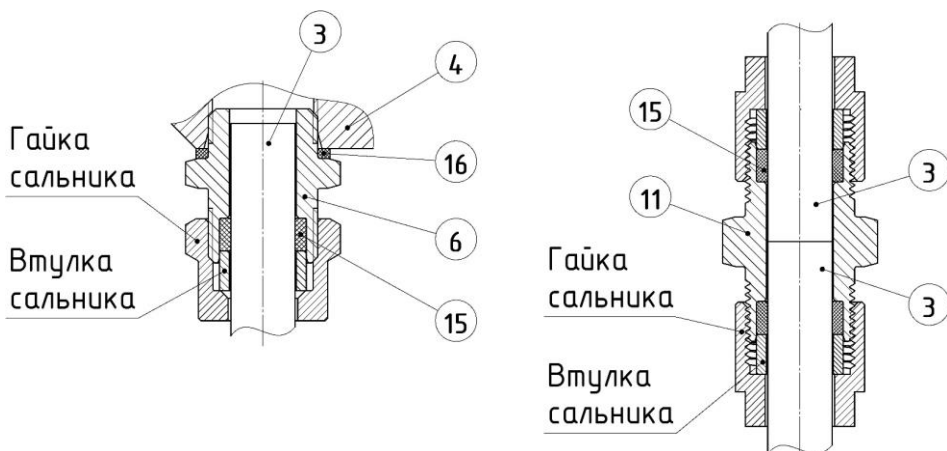


Рисунок 7.2.3 – Устройство скользящей втулки и соединительной муфты

## 8. ПОДГОТОВКА К РАБОТЕ И МОНТАЖ

Перед сборкой изделия аккуратно распакуйте его и проверьте комплектность (см. таблицу 2.2), осмотрите на наличие дефектов и повреждений, обратив особое внимание на состояние смотровой трубки, присоединительных резьб и уплотнительных поверхностей (не должно быть срезов и замятий витков резьбы, выбоин на уплотнительных поверхностях). Сборке и монтажу подлежит исправное, полностью укомплектованное изделие.

**ВАЖНО!** При обнаружении дефектов и неисправностей, пожалуйста, обратитесь к предприятию-изготовителю  
(единый многоканальный номер для России: 8-800-775-09-57)

Конструкция изделия позволяет 2 варианта монтажа:

- **Вариант монтажа No.1 (РЕКОМЕНДУЕМЫЙ):** сначала изделие полностью собирают, после чего устанавливают на оборудование.

Данный вариант возможен для конфигураций указателя уровня, которые в качестве присоединения к процессу имеют фланцы или ниппели с накидными гайками (см. рисунок 7.2.2)

В этом случае особое внимание следует уделить сохранности смотровой трубки при работе гаечными ключами, а также не допускается нагрузка на трубку под весом фитингов.

**ОСТОРОЖНО!** Чтобы предотвратить поломку при монтаже указателя уровня в сборе, его следует удерживать за фитинги, не за смотровую трубку!

- **Вариант монтажа No. 2 (БАЗОВЫЙ)**: сначала на оборудование устанавливают фитинги с отсоединенными узлами, затем монтируют смотровую трубку и подсоединяют уплотнительные узлы трубки.

Данный вариант позволяет монтировать/демонтировать трубку для ее замены или при техническом обслуживании изделия. Также применяется, если конфигурация указателя не позволяет установить фитинги без их поворота (например, на резьбовые штуцеры G1/2 или G3/4).

**ВАЖНО!** Пожалуйста, обратитесь к специалистам предприятия-изготовителя  
(единый многоканальный номер для России: 8-800-775-09-57)

**для приобретения дополнительных монтажных приспособлений,  
позволяющих установку изделия по варианту No.1 (см. приложение)**

### **Вариант монтажа No. 2 (БАЗОВЫЙ)**

Монтаж изделия выполнить в соответствии со схемой на рисунке 8.2 и указаниями ниже.

- 1) Отсоедините от фитингов уплотнительные узлы трубок: рукой или гаечным ключом открутите втулки (6) с кольцами (15) и (16). Если на фитинге установлен защитный колпачок (20), то снимите и его.
- 2) Если конфигурация вашего изделия имеет присоединение в виде приварного ниппеля, то открутите накидные гайки (22) и отсоедините ниппели (23) вместе с гайками от фитингов.

2.1) Приварите каждый ниппель (см. рисунок 8.3), вставив их в отверстия в стенке резервуара (вариант I) или присоединив встык к отводным патрубкам (вариант II). Рекомендуемые параметры сварки указаны в таблице 9.1.

Таблица 9.1 – Рекомендуемые параметры сварки ниппелей

Параметр	Вариант I	Вариант II
Способ сварки	MIG (сварка дуговая сплошной проволокой в инертном газе ГОСТ Р ИСО 4063-131)	
Сварочная проволока	Св-04X19H11M3 ГОСТ 2246-70	
Материал ответной свариваемой детали	Сталь 12X18H10T ГОСТ 5632-2014	
Сварной шов	T1 ГОСТ 14771-76	C2 ГОСТ 14771-76
Максимальный катет сварного шва, [мм]	3	-

**ВНИМАНИЕ!** Не рекомендуем приварку изделия к стали со значительно меньшим сопротивлением окислению и сильно отличающимся химическим составом из-за риска возникновения коррозии и непроваров шва.

2.2) Вариант исполнения сварного шва, а также его параметры должны соответствовать требованиям ГОСТ 34347-2017.

2.3) После приварки сварные швы и околошовные зоны зачистите от окалины механическим или химическим способом, проведите контроль качества сварного соединения в соответствии с правилами и нормами, установленными к оборудованию, с которым эксплуатируется изделие.

3) Установите фитинги на отводы оборудования, уплотнив присоединение одним из способов, указанных на рисунке 8.3.

**ВАЖНО!** Не используйте гибкие рукава в качестве присоединительных отводов при давлении свыше 1 МПа (10 бар).

*Если это невозможно, используйте дополнительные устройства, чтобы обеспечить неподвижность фитингов относительно друг друга.*

*Не пытайтесь обеспечить неподвижность увеличением затяжки сальниковых узлов трубки во избежание ее разрушения*

3.1) При уплотнении с помощью прокладок не затягивайте соединения, чтобы была возможность поворота фитингов для выверки соосности отверстий под смотровую трубку.

3.2) При уплотнении лентой ФУМ (PTFE) фитинги необходимо закрутить в окончательном положении, не допуская последующего откручивания (подробнее об уплотнении лентой ФУМ – см. пункт 11). Для этого рекомендуем провести предварительную выверку угольников без намотки ленты (закрутите угольники, выставив отверстия под трубку – и запомните число оборотов завинчивания для каждого угольника).

3.3) Если в конфигурации вашего изделия предусмотрены присоединительные фланцы, то позиционирование отверстий под шпильки обеспечьте поворотом тарелок фланцев (26) вокруг собственной оси. В отверстия вставьте шпильки, после чего на них наверните гайки таким образом, чтобы шпилька выступала над торцом гайки на 2...3 витка.

**Не затягивайте гайки фланцев, чтобы была возможность поворота фитингов для выверки соосности отверстий под смотровую трубку.**

4) На смотровую трубку ③ с обоих концов наденьте втулки ⑥ с кольцами ⑮ , ⑯ таким образом, чтобы трубка выступала над резьбой втулки на 10...15 мм.

4.1) Если ваш указатель имеет присоединительную длину  $H > 1500$  мм, то установите втулки ⑥ на концы крайних трубок. Противоположные концы трубок необходимо соединить муфтой ⑪ (конец каждой трубки заглубить в муфту на 30...35 мм).

5) Слегка наклонив трубку относительно вертикали, вставьте один ее конец в гнездо фитинга до упора. Заведите противоположный конец трубки во второй фитинг, придав ей вертикальное положение. Короткими продольно-вращательными движениями поочередно протяните втулки ⑥ к краям трубки и закрутите в фитинги до упора с усилием, достаточным для обжатия прокладки ⑰ (допускается вместо прокладки использовать ФУМ-ленту, если не получится обжать прокладку или она изношена после нескольких циклов сборки-разборки).

**ОСТОРОЖНО! Не давите чрезмерно на трубку во избежание ее разрушения и получения травм острыми осколками.**

***Протягивая втулки, удерживайте трубки ближе к ним***

6) Затяните гайки сальника (см. рисунок 7.2.3) с моментом затяжки, не превышающим величины, указанной в таблице 2.1.

7) Затяните присоединения с моментом затяжки, достаточным для обеспечения герметичности.

- При затяжке не допускайте поворота фитингов.
- Затяжку гаек фланцевого соединения следует выполнять равномерно в 3...4 подхода в последовательности «крест-накрест» (см. рис. 8.1). В качестве последней операции рекомендуем затяжку по кругу.
- Гайки фланцевого соединения следует затягивать с моментом, не превышающим максимально допустимого (см. таблицу 2.1)
- Рекомендуемый момент затяжки накидных гаек – в соответствии с таблицей 2.1\*

**ВАЖНО!** \*Значение момента затяжки носит рекомендательный характер и рассчитан исходя из величин: максимальное пробное давление 2,4 МПа, удельное давление обжатия 20 МПа, модуль сжатия 2000 МПа. При эксплуатации изделия при меньшем рабочем давлении необходимый момент затяжки может быть снижен.



*Также при самостоятельной замене прокладок на аналоги с другими характеристиками, момент затяжки должен быть уточнен расчетами или экспериментальным путем.*

- Из-за релаксации материала прокладок в течение первых суток может понадобиться подтяжка гаек для ее компенсации (как правило, 10% от первичного момента затяжки).
- Кроме того, при использовании прокладок необходимо учитывать температурные деформации при нагреве изделия, что также может потребовать дополнительной подтяжки соединения во время первичной эксплуатации.

**ВНИМАНИЕ!** После затяжки фланцевого соединения и последующей разборки не рекомендуем повторно использовать те же прокладки, их следует заменить на новые при очередной сборке.

8) Установите защитные кожухи из комплекта поставки (см. рисунок 8.4):

- выкрутите винты хомутов ⑱ таким образом, чтобы лента вышла из зацепления с червяком винта;
- установите защитный кожух ⑲ на указатель уровня, сориентировав его в положении, удобном для наблюдения за столбом жидкости (конструкция позволяет поворот на 360°);
- придерживая кожух, наденьте хомуты так, чтобы язычки кожуха оказались между втулкой фитинга ⑥ / муфтой ⑪ и лентой хомута;
- заведите ленту хомута в зацепление с червяком и закрутите винты с моментом, достаточным для надежной фиксации кожуха;

9) После сборки и монтажа указателя уровня необходимо проверить герметичность соединений – см. раздел 9.

### **Вариант монтажа No. 1 (РЕКОМЕНДУЕМЫЙ)**

Монтаж изделия выполнить в соответствии с указаниями ниже.

- 10) Снимите защитный колпачок ⑳ с присоединительной резьбы (при наличии), и при необходимости выполните пункт 2 данного раздела.
- 11) Вставьте смотровую трубку ③ в отверстия втулок ⑥ каждого фитинга короткими продольно-вращательными движениями. Если ваш указатель имеет присоединительную длину  $H > 1500$  мм, то дополнительно следуйте указаниям пункта 4.1.

**ОСТОРОЖНО!** Не давите чрезмерно на трубку  
во избежание ее разрушения и получения травм острыми осколками.

*За трубку следует брать ближе к фитингу, в который ее вставляют*

- 12) Проведите выверку присоединительной длины по месту установки на оборудование.
- 13) Выполните пункты 6 и 8 данного раздела.
- 14) Установите фитинги в сборе с трубкой и кожухом на отводы оборудования, уплотнив присоединение одним из способов, указанных на рисунке 8.3.
  - 14.1) Конструкция указателя позволяет предварительно или по месту до установки кожуха выверять присоединительную длину (регулировкой величины заглубления трубки в гнезда фитингов).
  - 14.2) Если в конфигурации вашего изделия предусмотрены присоединительные фланцы, то изучите пункт 3.3 данного раздела.
- 15) Выполните пункт 9 данного раздела.

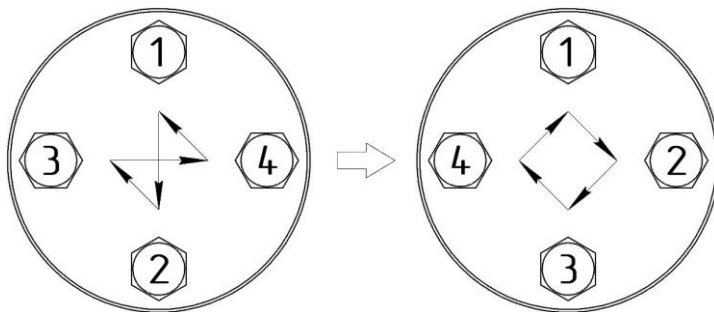


Рисунок 8.1 – Схема затяжки гаек фланцевого соединения

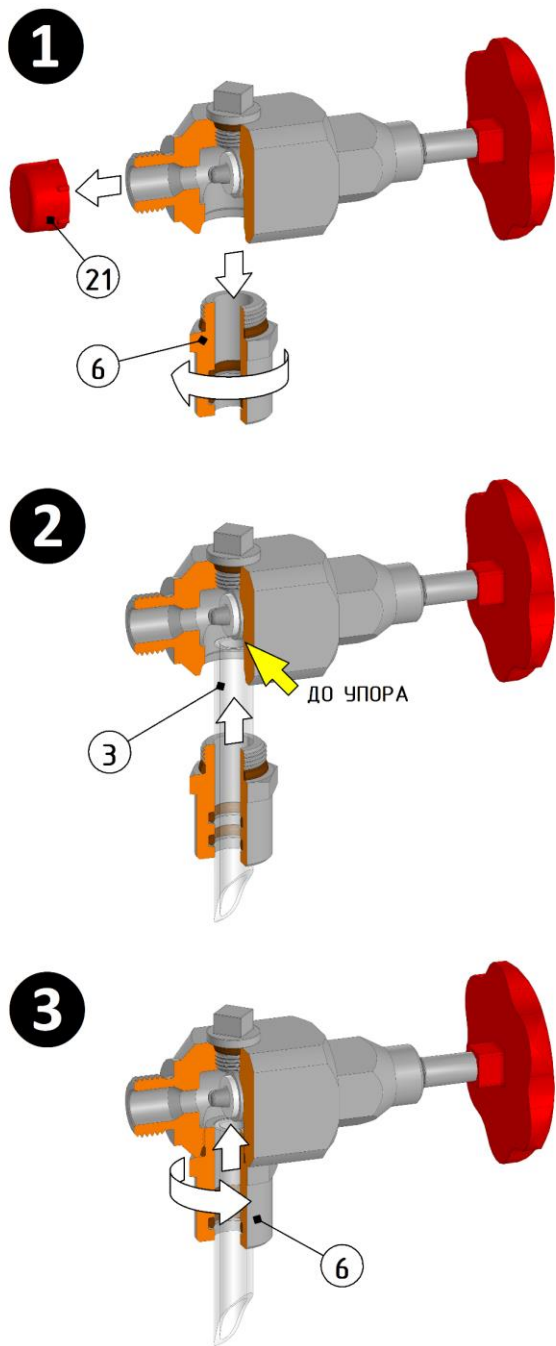
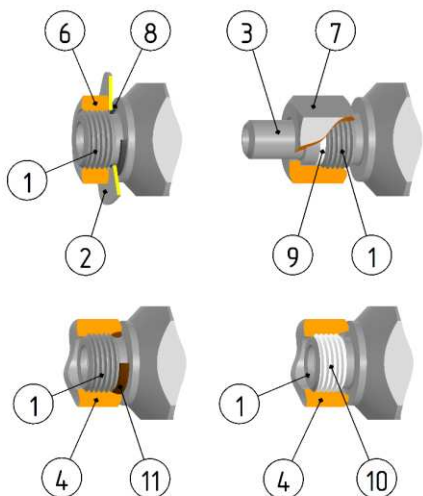
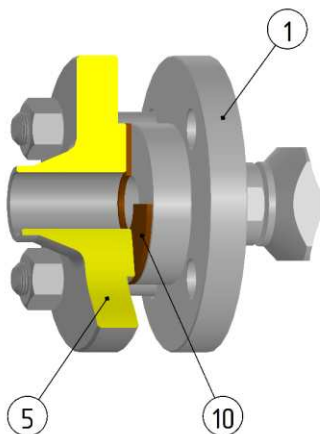


Рисунок 8.2 – Схема сборки указателя уровня  
(Вариант монтажа No. 2)

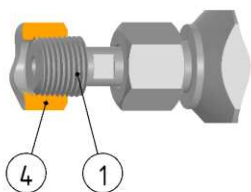
### Резьба G



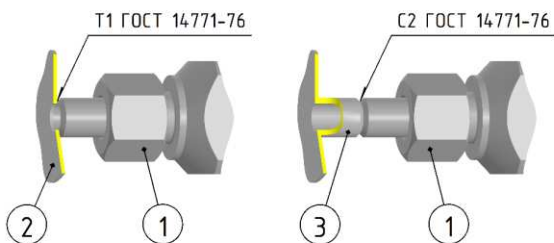
### Фланец



### Резьба K



### Приварной ниппель



Поз.	Элемент	резьба G1/2	резьба G3/4	резьба K1/2	ниппель	фланец
①	Фитинг указателя					
②	Стенка емкости					
③	Отвод емкости					
④	Бобышка емкости					
⑤	Фланец емкости					
⑥	Контргайка					
⑦	Накидная гайка					
⑧	Прокладка ГОСТ 23358	21x26	26x32			
⑨	Прокладка ГОСТ 23358	12x18	18x24			
⑩	Прокладка фланцевая					
⑪	Кольцо ГОСТ 9833					
⑫	Лента ФУМ (PTFE)					

Рисунок 8.3 – Способы присоединения указателя уровня

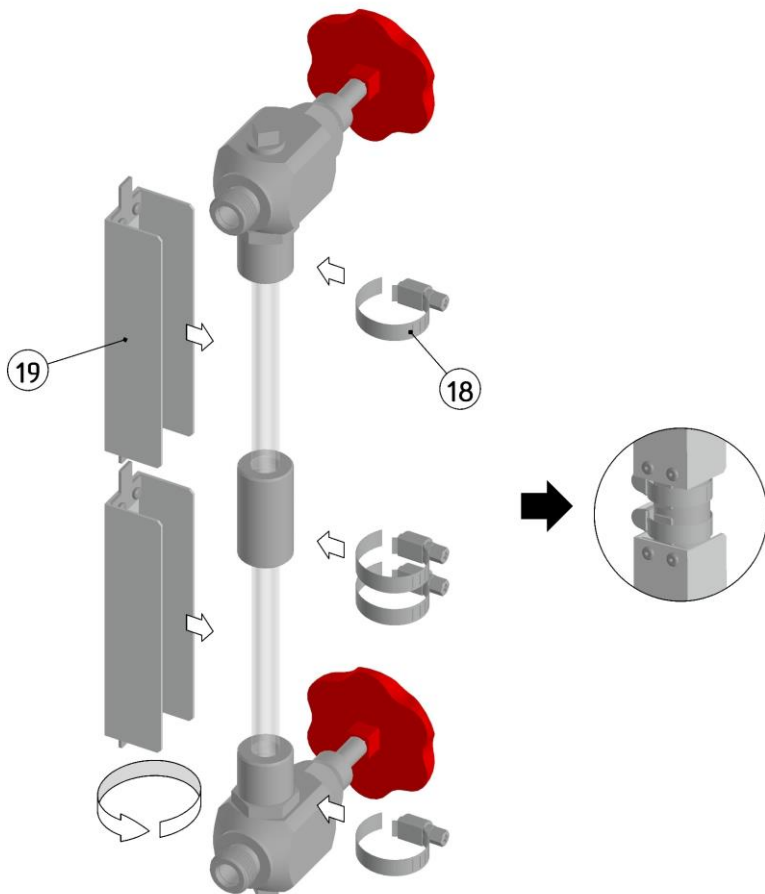


Рисунок 8.4 – Схема установки защитного кожуха  
(фланцы условно не показаны)

## 9. ПРОВЕРКА ГЕРМЕТИЧНОСТИ СОЕДИНЕНИЙ

Соблюдайте меры предосторожности при испытании изделия (см. раздел 6).

Испытание на герметичность соединений следует проводить в соответствии с методиками и нормативами, утвержденными на предприятии-потребителе, в отношении оборудования, с которым эксплуатируется изделие.

Если такие методики отсутствуют, следуйте указаниям ниже.

- 1) Откройте клапаны фитингов ①, ② вращением маховиков против часовой стрелки на 2...3 оборота. Убедитесь, что дренажные пробки ⑨ установлены. Допускается на время испытаний устанавливать спускные и нагнетательные клапаны.
- 2) Для устранения воздушных мешков необходимо заполнить полости указателя испытательной жидкостью, подав предварительное давление величиной не более 0,3 МПа (3 бар), до появления ее в спускном клапане. (\*\*\*)
- 3) Далее следует перекрыть спускной клапан и плавно увеличить давление до рабочего и выдержать изделие под установившимся давлением в течение времени, достаточном для визуального осмотра, но не менее 3 мин. (\*\*\*)  
*\*\*\*Если оборудование предназначено для работы без внутреннего избыточного давления, испытания проводят под гидростатическим давлением без контроля его величины по манометрам.*
- 4) Убедитесь в отсутствии падения давления и(или) видимых утечек в соединениях. При появлении утечек необходимо плавно сбросить давление, слить испытательную жидкость из указателя, после чего устранить причину утечек (следуйте рекомендациям, указанным в разделах 8 и 11). Повторите испытания.
- 5) При положительных результатах испытаний на герметичность соединений следует плавно сбросить давление и, убедившись в его отсутствии, слить испытательную жидкость из емкости и полостей указателя.
- 6) Подготовьте изделие к эксплуатации.

**ВАЖНО!** Если утечки в указателе не удалось устранить, свяжитесь с техническими специалистами предприятия-изготовителя.

## 10. ЭКСПЛУАТАЦИЯ ИЗДЕЛИЯ

Эксплуатации подлежит исправное изделие, испытанное на герметичность соединений.

### Контроль уровня жидкости

Для снятия показаний уровня жидкости в изделии необходимо заполнить внутреннюю полость трубки ③ рабочей средой и визуально определить местоположение границы средоразделения – высота столба жидкости в смотровой трубке будет соответствовать уровню заполнения в емкости.

Наилучший эффект достигается при измерении уровня цветных и окрашенных жидкостей.

### Отбор проб

Для отбора проб необходимо отвинтить пробку ⑨ нижнего фитинга или открыть установленный на ее место дренажный клапан.

**ОСТОРОЖНО!** При отвинчивании пробки и открытии клапана под давлением возможно образование струи.

**ЗАПРЕЩЕНО находится в зоне действия струи!**

### Очистка внутренних полостей

Для очистки внутренних полостей указателя уровня продувкой сжатым воздухом или промыванием раствором необходимо:

- перекрыть клапаны фитингов ①, ② вращением маховиков по часовой стрелке до упора и дожатия с усилием;
- отвинтить пробки ⑨ на верхнем и нижнем фитинге;

**ВАЖНО!** Если вы планируете очистку указателя без опустошения емкости, находящейся под избыточным давлением, то рекомендуем оснастить указатель дренажными клапаном перед вводом в эксплуатацию. Это обеспечит безопасный спуск давления из внутренних полостей указателя

- подсоединить в резьбовые гнезда штуцеры нагнетательной и спускной линий; выполнить процедуры по очистке.

## 11. ТЕХНИЧЕСКОЕ ОБСЛУЖИВАНИЕ И РЕМОНТ

При проведении технического обслуживания (ТО) и ремонта необходимо соблюдать меры предосторожности и технику безопасности (см. разд. 7).

**ВНИМАНИЕ!** ЗАПРЕЩЕНО проводить разборку и ремонт изделия, находящегося под избыточным давлением, и (или) нагретого до температуры выше +50°C, во избежание травм и поломок.

**ТО должно включать следующие мероприятия:**

- 1) в конце каждой смены осмотр изделия на наличие утечек в соединениях, внешних повреждений и дефектов; необходимо уделять особое внимание состоянию смотровой трубки;
- 2) не реже, чем 1 раз в 6 месяцев выполнять 1 цикл открытия/закрытия клапанов;
- 3) не реже, чем 1 раз в 12 месяцев, осмотр и при необходимости замену уплотнительных элементов и клапанной пары;

- 4) по мере необходимости очистку внутренних полостей смотровой трубки и фитингов.

**Разборку-сборку изделия при ТО и ремонте необходимо проводить в следующей последовательности:**

- 1) сбросьте давление и слейте жидкость из емкости или перекройте дублирующую запорную арматуру между указателем и резервуаром при ее наличии;

**ВНИМАНИЕ!** Если емкость находится под избыточным давлением, перекрытие дублирующей запорной арматуры не приведет к устранению избыточного давления в указателе уровня. Для его стравливания используйте пускные клапаны арматуры или дренажный клапан указателя.

**При спуске давления ЗАПРЕЩЕНО находиться в зоне действия струи**

- 2) если присоединение указателя к емкости осуществлено фланцами, накидными гайками, контргайками или разъемными муфтами, ослабьте соединения и демонтируйте изделие в сборе;
- 3) если присоединение указателя к емкости осуществлено на приварные бобышки без разъемных муфт, то сначала демонтируйте защитный кожух (19) и трубку (3), выполнив в обратной последовательности пункты раздела 8, затем выкрутите фитинги (1) и (2) из емкости;
- 4) снимите фитинги с трубки (3), потянув их от ее центра короткими поступательно-вращательными движениями;
- 5) открутите втулки (6) и пробки (9), после чего извлеките уплотнительные кольца (15), (16) и прокладки (14);
- 6) открутите стопорный винт крышки (5), после чего выкрутите крышку из корпуса (4);
- 7) открутите гайку маховика (17) и снимите маховик со штока (8), после чего закрутите шток в крышку до тех пор, пока резьба не выйдет из зацепления
- 8) отсоедините золотник (7) от штока (8); открутите винт (10) и извлеките уплотнение затвора (12); со штока снимите уплотнительные кольца (13);
- 9) с крышки (5) демонтируйте уплотнительное кольцо (16);
- 10) очистите детали от грязи и рабочей жидкости, осмотрите на наличие повреждений и дефектов;
- 11) замените изношенные или поврежденные детали, утилизировав их в соответствии с требованиями раздела 5;
- 12) проведите сборку изделия в обратной последовательности;

**ВАЖНО!** Установку уплотнительных колец в резьбовые канавки следует выполнять с помощью оправок или других приспособлений, предотвращающих повреждение кольца о витки резьбы



## 12. УСТРАНЕНИЕ НЕПОЛАДOK

Неисправность	Возможная причина	Способ устранения
Утечки в уплотнительном узле трубки при подаче среды	Повреждено уплотнительное кольцо	Заменить уплотнитель или поврежденные элементы
	Недостаточная затяжка сальника	Затянуть сальник
Утечки в сальниковых узлах после продолжительной эксплуатации	Износ уплотнителя	Заменить уплотнитель
	Износ уплотнительных поверхностей	Заменить фитинг или трубку
	Материал уплотнителей не соответствует параметрам технологического процесса	Проверить параметры рабочей среды и правильность подбора материалов указателя
Утечки в присоединительной резьбе при подаче среды	Недостаточная затяжка	Проверить правильность сборки и затяжки согласно п.9, подтянуть соединение  При необходимости разобрать соединение и заменить уплотнение
	Повреждение уплотнителя или уплотнительных поверхностей при сборке	Заменить уплотнитель или поврежденные элементы
Утечки в присоединительной резьбе после непродолжительной эксплуатации	Релаксация в прокладке, температурные деформации	Подтянуть соединение  Проверить правильность подбора материала прокладок
Утечки в присоединительной резьбе после продолжительной эксплуатации	Износ прокладки	Заменить прокладку
	Материал уплотнения не соответствует параметрам технологического процесса	Проверить параметры рабочей среды и правильность подбора материала уплотнителя
В смотровой трубке нет жидкости	Забиты внутренние полости фитингов и (или) трубки	Очистить внутренние полости указателя уровня
Утечки в клапанной паре	Клапан не закрыт	Затянуть шток до упора
	Износ клапанной пары	Заменить фитинг

### 13. СВИДЕТЕЛЬСТВО О ПРОВЕДЕННЫХ ИСПЫТАНИЯХ

Фитинги указателя уровня Партия No. \_\_\_\_\_  
подвергнуты приемо-сдаточным испытаниям в соответствии с методикой  
АПНД.494534.200 ПМ и техническими условиями АПНД.494534.200 ТУ:

- гидравлическим испытаниям на прочность и плотность материала корпусных деталей давлением 2,4 МПа с выдержкой 3 мин; падение давления, деформации и видимые утечки отсутствуют;
- гидравлическим испытаниям на герметичность соединений относительно внешней среды давлением 1,6 МПа с выдержкой 3 мин; падение давления, каплеобразование и видимые утечки отсутствуют;
- испытаниям на работоспособность клапанов под давлением наработкой 3 циклов открытия/закрытия; утечки, заедания и рывки пробок клапанов при закрытии/открытии отсутствуют;
- пневматическим испытаниям на герметичность затворов клапанов давлением 0,6 МПа с выдержкой 3 мин; падение давления и утечки отсутствуют.

Дата испытаний: \_\_\_\_\_ ОТК \_\_\_\_\_

### 14. СВИДЕТЕЛЬСТВО О ПРИЕМКЕ И УПАКОВЫВАНИИ

Указатель уровня жидкости модельной серии ILL-BP-A21

ILL-BP-A21-G□□□□-SS\_\_\_\_\_ -PN16\_\_\_\_\_ -HA

Партия No. \_\_\_\_\_ в количестве: \_\_\_\_\_ шт.

изготовлен и упакован в соответствии с действующей нормативно-технической документацией и признан годным для эксплуатации.

Дата изготовления: \_\_\_\_\_ ОТК \_\_\_\_\_

## 15. ДВИЖЕНИЕ ИЗДЕЛИЯ ПРИ ЭКСПЛУАТАЦИИ

Дата установки	Место установки	Дата демонтажа	Наработка		Причина демонтажа	ФИО и подпись ответственного лица
			с начала эксплуатации	после последнего ремонта		

## 16. УЧЕТ ТЕХНИЧЕСКОГО ОБСЛУЖИВАНИЯ

Дата ТО	Вид ТО	Наработка		ФИО и подпись		Примеч.
		с начала эксплуатации	после последнего ремонта	Лица, выполнившего работы	Лица, принявшего работы	

## ПРИЛОЖЕНИЕ

### Дополнительные принадлежности и аксессуары для указателя уровня

Аксессуар	Артикул для заказа
Комплект монтажных фланцев с присоединительными размерами, соответствующими типоразмеру DN20 PN16 исполнение В по ГОСТ 33259-2015	<i>MF-A11-PTFE</i>
Комплект ниппелей под приварку к трубе 14x2 мм в комплекте с накидными гайками для присоединения к наружной резьбе G1/2 ГОСТ 6357-81	<i>MN-A11-PTFE</i>
Комплект ниппелей с наружной резьбой K1/2 ГОСТ 6111-52 (NPT) в комплекте с накидными гайками для присоединения к наружной резьбе G1/2 ГОСТ 6357-81	<i>MN-A11-K1/2-PTFE</i>
Комплект адаптеров с наружной резьбой G3/4 ГОСТ 6357-81 для присоединения к наружной резьбе G1/2 ГОСТ 6357-81	<i>MR-A11-G3/4-PTFE</i>
Комплект защитного кожуха со шкалой	<i>HARH10-A20-****</i>
Запасная смотровая трубка	<i>ZTG13-****</i>
Комплект запасных уплотнителей	<i>RGA21</i>
Дренажный / воздушный клапан	<i>ILL-BP-A21-V1</i>
Комплект дренажного и воздушного клапана	<i>ILL-BP-A21-V2</i>

\*\*\*\* – указать присоединительную длину индикатора в миллиметрах



**ООО «РусАвтоматизация»**

8-800-775-09-57, 8-351-242-05-58

[info@rusautomation.ru](mailto:info@rusautomation.ru)

[www.rusавтоматизация.рф](http://www.rusавтоматизация.рф)