

APZ 2422 a

МАЛОГАБАРИТНЫЙ ДАТЧИК ДАВЛЕНИЯ



Артикул: _____

ОПИСАНИЕ

APZ 2422 a – это малогабаритный датчик давления, предназначенный в первую очередь, для поставки OEM производителям минимальными товарными партиями в 50 шт. по специальной цене. В датчике применен кремниевый тензорезистивный чувствительный элемент. Сварное соединение чувствительного элемента и штуцера позволяет применять прибор в приложениях, где недопустимо применение уплотнения на основе эластомеров. Модель поддерживает корректировку нулевого значения при помощи конфигуратора ZCON 100*.



ХАРАКТЕРИСТИКИ

Диапазоны давления: от 0...6 бар до 0...600 бар

Измеряемое давление: избыточное

Основная погрешность: $\pm 0,5\%$, $\pm 1\%$ ДИ

Выходной сигнал: 4...20 мА / 2-пров.

Сенсор: кремниевый тензорезистивный

Механическое присоединение: G1/4"; 1/4" NPT; 1/8" NPT; 7/16"-20 UNF и другие

Электрическое присоединение: Packard Metri-Pack; DIN 43650C; AMP-Superseal 1,5; кабельный ввод

Температура измеряемой среды: -40...+125 °C

Температура окружающей среды: -40...+85 °C

ПРИМЕНЕНИЕ

ОЕМ

Гидравлика и пневматика

Насосы и компрессоры

Промышленная автоматизация

Автомобильная промышленность

Отопление, вентиляция и кондиционирование (HVAC)

* Конфигуратор ZCON 100 продается отдельно и обеспечивает функцию подстройки нулевого значения.

Внешний вид, комплектация и/или технические характеристики продукции могут быть изменены производителем без предварительного уведомления. Продукция поставляется в соответствии со стандартными условиями поставки.

КОД ЗАКАЗА

| APZ 2422 a | -X | -X | -XXXX | -X | -XX | -X | -XXX | -X | -XX |
|---------------------------------------|-----------------------------|--|-------|----|-----|----|------|----|-----|
| ИЗМЕРЯЕМОЕ ДАВЛЕНИЕ | | | | | | | | | |
| Избыточное | G | | | | | | | | |
| ЕДИНИЦА ИЗМЕРЕНИЯ | | | | | | | | | |
| | бар | B | | | | | | | |
| | кг/см ² | S | | | | | | | |
| | МПа | M | | | | | | | |
| | Другое (указать при заказе) | X | | | | | | | |
| ВЕРХНИЙ ПРЕДЕЛ ИЗМЕРЕНИЯ (ВПИ) | | | | | | | | | |
| бар | | МПа | | | | | | | |
| 6,0 | 6000 | 0,60 | 0600 | | | | | | |
| 10 | 1001 | 1,0 | 1000 | | | | | | |
| 16 | 1601 | 1,6 | 1600 | | | | | | |
| 25 | 2501 | 2,5 | 2500 | | | | | | |
| 40 | 4001 | 4,0 | 4000 | | | | | | |
| 60 | 6001 | 6,0 | 6000 | | | | | | |
| 100 | 1002 | 10 | 1001 | | | | | | |
| 160 | 1602 | 16 | 1601 | | | | | | |
| 250 | 2502 | 25 | 2501 | | | | | | |
| 400 | 4002 | 40 | 4001 | | | | | | |
| 600 | 6002 | 60 | 6001 | | | | | | |
| Другое | XXXX | Другое | XXXX | | | | | | |
| ОСНОВНАЯ ПОГРЕШНОСТЬ | | | | | | | | | |
| | | 1% (стандарт) | E | | | | | | |
| | | 0,5% (опция) | D | | | | | | |
| | | Другое (указать при заказе) | X | | | | | | |
| ЭЛЕКТРИЧЕСКОЕ ПРИСОЕДИНЕНИЕ | | | | | | | | | |
| | | Packard Metri-Pack | 60 | | | | | | |
| | | Кабельный ввод, + кабель 15 см | 42 | | | | | | |
| | | AMP-Superseal 1,5 | 17 | | | | | | |
| | | DIN 43650C | 12 | | | | | | |
| ВЫХОДНОЙ СИГНАЛ | | | | | | | | | |
| | | 4...20 мА / 2-пров. | A | | | | | | |
| | | Другое (указать при заказе) | X | | | | | | |
| МЕХАНИЧЕСКОЕ ПРИСОЕДИНЕНИЕ | | | | | | | | | |
| | | G1/4" DIN 3852 | 740 | | | | | | |
| | | G1/4" EN 837 | 741 | | | | | | |
| | | G1/8" DIN 3852 | 780 | | | | | | |
| | | 1/4" NPT | 840 | | | | | | |
| | | 1/8" NPT | 880 | | | | | | |
| | | 7/16"-20 UNF | 716 | | | | | | |
| | | 7/16"-20 UNF внутр. под клапан Шредера | 715 | | | | | | |
| | | Другое (указать при заказе) | XXX | | | | | | |




КОД ЗАКАЗА (ПРОДОЛЖЕНИЕ)

| APZ 2422 a | -X | -X | -XXXX | -X | -XX | -X | -XXX | -X | -XX |
|-------------------|----|----|-------|----|-----|----|--|----|-----|
| УПЛОТНЕНИЕ | | | | | | | | | |
| | | | | | | | Сварное соединение сенсора* (-40...+125 °C) | W | |
| | | | | | | | Другое (указать при заказе) | X | |
| ИСПОЛНЕНИЕ | | | | | | | | | |
| | | | | | | | Стандартное | 00 | |
| | | | | | | | С возможностью калибровки нуля (требуется конфигуратор ZCON 100) | 01 | |
| | | | | | | | Другое (указать при заказе) | XX | |

* Материал уплотнения механических присоединений G1/4", G1/8" DIN 3852: FKM (-25...+135 °C) для ВПИ < 160 бар; NBR (-25...+100 °C) для ВПИ ≥ 160 бар.

Пример: APZ 2422 a-G-B-1001-D-60-A-740-W-00

ПРИНАДЛЕЖНОСТИ

| | | | | |
|---|---|---|--|--|
|  |  |  | | |
| DZ 10 Демпфер гидроударов | ZCON 100 Конфигуратор датчиков давления | PZ 1024 Стабилизированный блок питания 10 Вт/24 В | | |

ТЕХНИЧЕСКИЕ ПАРАМЕТРЫ

ДИАПАЗОНЫ ИЗМЕРЕНИЯ

| Диапазон давления, бар Избыточное | Перегрузка, бар | Давление разрыва, бар | Диапазон давления, бар Избыточное | Перегрузка, бар | Давление разрыва, бар |
|--------------------------------------|-----------------|--------------------------|--------------------------------------|-----------------|--------------------------|
| 0...6,0 | 15 | 20 | 0...100 | 300 | 450 |
| 0...10 | 30 | 40 | 0...160 | 300 | 450 |
| 0...16 | 60 | 80 | 0...250 | 600 | 800 |
| 0...25 | 60 | 80 | 0...400 | 600 | 800 |
| 0...40 | 100 | 150 | 0...600 | 900 | 1200 |
| 0...60 | 150 | 200 | - | - | - |

ТЕХНИЧЕСКИЕ ХАРАКТЕРИСТИКИ

| | |
|---|--------------------------------|
| Основная погрешность, % ДИ* | ≤ ±1 (стандарт) / ±0,5 (опция) |
| Влияние температуры, % ДИ / 10 °С | ≤ ±0,3 |
| Диапазон термокомпенсации | -25...+85 °С |
| Влияние отклонения напряжения питания | ≤ ±0,05% ДИ / 10 В |
| Влияние отклонения сопротивления нагрузки | ≤ ±0,05% ДИ / кОм |
| Долговременная стабильность | ≤ ±0,3% ДИ / год |
| Время отклика (10...90%) | ≤ 1 мс |

* Основная погрешность включает нелинейность, гистерезис и воспроизводимость.

ЭКСПЛУАТАЦИОННЫЕ ХАРАКТЕРИСТИКИ

| | |
|------------------------------|---|
| Температура измеряемой среды | -40...+125 °С (в зависимости от уплотнения) |
| Температура окружающей среды | -40...+85 °С |
| Температура хранения | -40...+85 °С |
| Вибростойкость | 10 g RMS, 20–2000 Гц |
| Ударопрочность | 100 g / 11 мс |
| Ресурс | > 100 x 10 ⁶ циклов |

КОНСТРУКЦИЯ

| | |
|--------------------------------|---|
| Материал корпуса и штуцера | нержавеющая сталь 304 (1.4301) |
| Уплотнение сенсора* | сварное соединение (-40...+125 °С) |
| Мембрана | нержавеющая сталь 316L (1.4435) |
| Контактирующие со средой части | мембрана, штуцер, уплотнение механического присоединения* |
| Механическое присоединение | G1/4" DIN 3852; G1/8" DIN 3852; G1/4" EN 837; 1/4" NPT; 1/8" NPT; 7/16"-20 UNF |

| Электрическое присоединение | Класс защиты | Сечение провода, макс. | Диаметр кабеля |
|-----------------------------|--------------|----------------------------|----------------|
| Packard Metri-Pack | IP67 | 0,75...1 мм ² | 1,65...2,15 мм |
| DIN 43650C | IP65 | ≤ 0,75 мм ² | 4-6 мм |
| AMP-Superseal 1,5 | IP67 | 0,75...1,5 мм ² | 1,7...2,4 мм |
| Кабельный ввод | IP67 | 0,14 мм ² | 4,8 мм |

* Материал уплотнения присоединений G1/4", G1/8" DIN 3852: FKM (-25...+135 °С) для ВПИ < 160 бар; NBR (-25...+100 °С) для ВПИ ≥ 160 бар.

ЭЛЕКТРИЧЕСКИЕ ХАРАКТЕРИСТИКИ

| Выходной сигнал | Напряжение питания | Сопротивление нагрузки | Потребление тока |
|---------------------|--------------------|--|------------------|
| 4...20 мА / 2-пров. | 8...32 В | ≤ [(U _{пит} - 8 В) / 0,02 А] Ом | < 26 мА |

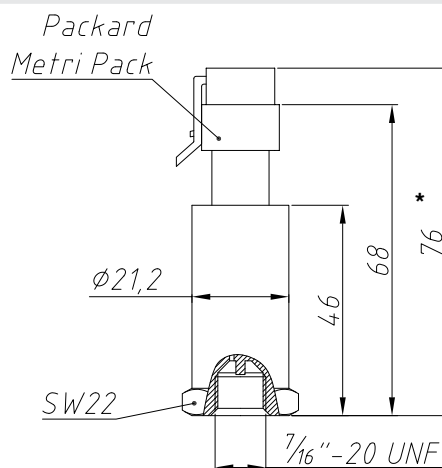
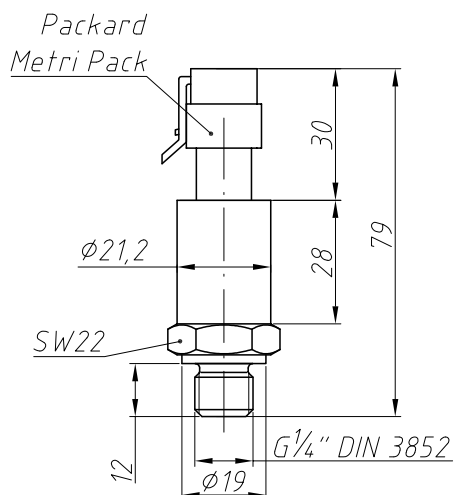
ТАБЛИЦА ПОДКЛЮЧЕНИЯ

| Цепи датчика | Packard Metri-Pack | DIN 43650C | AMP-Superseal 1,5 | Кабельный ввод |
|---|--------------------|------------|-------------------|--------------------|
| питание + | 2 (B) | 1 | 3 | белый (красный) |
| питание - | 1 (A) | 2 | 2 | коричневый (синий) |
| калибровка (оставить неподключенным) | 3 (C) | 3 | 1 | желтый |

ЭЛЕКТРИЧЕСКИЕ ПРИСОЕДИНЕНИЯ, РАЗМЕРЫ (мм)

| Packard Metri-Pack | DIN 43650C | AMP-Superseal 1,5 | Кабельный ввод |
|--------------------|------------|-------------------|----------------|
| | | | |

ГАБАРИТЫ (мм)



* Длина датчика с данным механическим присоединением больше на 11 мм

МЕХАНИЧЕСКИЕ ПРИСОЕДИНЕНИЯ, РАЗМЕРЫ (мм)

| G1/8" DIN 3852 | G1/4" DIN 3852 | G1/4" EN 837 | 7/16"-20 UNF внутр. под клапан Шредера |
|----------------|----------------|--------------|--|
| | | | |
| 1/8" NPT | 1/4" NPT | 7/16"-20 UNF | |
| | | | |

Гарантийные обязательства

Гарантийный срок - 12 месяцев с даты отгрузки.

М. П.

Дата отгрузки:

« ____ » _____ 20__ г.



русавтоматизация.рф
 info@rusautomation.ru
 8 800 775 09 57
 г. Челябинск, Гагарина, 5

