

Микроволновый датчик потока сыпучих веществ

MWS-DP-3

Основанный на эффекте Доплера, этот датчик обнаруживает движущиеся материалы, такие как порошки, гранулы и т.д. Наличие материала на датчик не оказывает влияния на его работу благодаря высокой проницаемости прибора.

**Имеет индикатор порога чувствительности
и фильтр для подавления паразитных
сигналов с эффектом Доплера**



МИКРОВОЛНОВЫЙ ДАТЧИК ПОТОКА СЫПУЧИХ ВЕЩЕСТВ MWS-DP-3

Общая информация

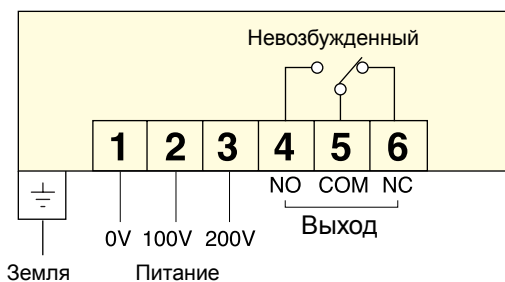
Микроволновый датчик потока сыпучих веществ MWS-DP-3 обнаруживает движение сыпучих материалов, используя эффект Доплера и высокую проникаемость микроволнового излучения. Чувствительная головка излучает микроволновые волны на обнаруживаемый материал. Часть микроволн отражается назад на чувствительный элемент, после чего происходит их анализ на предмет того, были они отражены от стационарного или движущегося объекта. Благодаря высокой проникаемости микроволны проходят сквозь налипший на датчике материал и даже через стенку емкости, если она сделана из непроводящего материала, например, пластика. Данный прибор является идеальным решением задачи обнаружения таких материалов, как порошки, гранулы и т.д., проходящих через вакуумный трубопровод.



Проницаемость / Эффект Доплера микроволн

Когда распространяющиеся по воздуху микроволны обнаруживают объект, часть из них отражается, часть поглощается, остальные проходят сквозь него. Количество микроволн, проходящих сквозь объект, зависит от структуры обнаруженного объекта. Вообще говоря, микроволны не могут пройти сквозь металлы, вместо этого они отражаются; микроволны полностью поглощаются водой. Микроволны легко проходят сквозь пластик, стекло, керамику, бумагу и т.д. С другой стороны, когда микроволны отражаются от движущегося объекта, согласно Принципу Доплера, происходит сдвиг частот между излучаемыми и отраженными микроволнами, который улавливается датчиком и вызывает срабатывание выходного реле.

Подключение



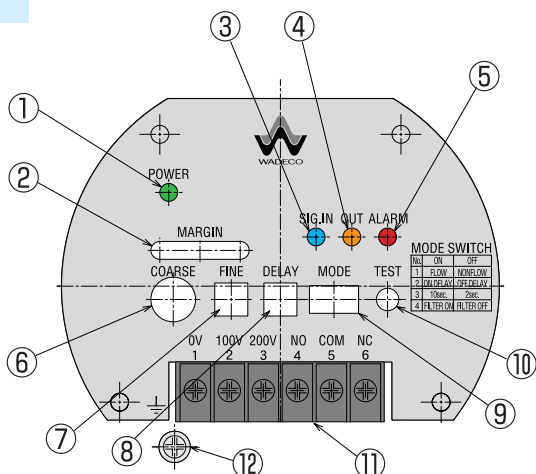
Выбор режима и конфигурация реле

Режим обнаружения	Поток есть		Потока нет		
	Клемма	4-5	5-6	4-5	5-6
Без питания	Открыт	Закрыт	Открыт		
Питание подано	Обнаружение покоя материала	Открыт	Закрыт	Открыт	
	Обнаружение потока материала	Закрыт	Открыт	Закрыт	Открыт

Особенности

- Высокая проникаемость**
 Не чувствителен к налипанию материала на прибор. Может быть установлен снаружи пластиковой или керамической трубы без врезания для обнаружения потока материала внутри.
- Неинтрузивная установка**
 Устанавливается заподлицо, не мешая и не нарушая поток материала.
- Оборудован фильтром входящих паразитных сигналов Доплера**
 Данная функция позволяет игнорировать такие входящие сигналы Доплера, как от вибрации трубопровода или конвейера, и улучшает соотношение сигнал/шум. Позволяет применять приборы там, где другие бесконтактные методы обнаружения потока неэффективны.
- Оборудован индикатором порога чувствительности**
 Мощность получаемого сигнала и порог чувствительности отображаются на датчике, что позволяет проводить простую настройку и техническое обслуживание прибора. Индикатор ясно показывает преимущества при использовании фильтра.
- Выбор режима обнаружения**
 Возможность выбора режимов обнаружения как движения, так и покоя материала.
- Наличие тестовой кнопки**
 Светодиодные индикаторы показывают статус микроволновой цепи и внутренней температуры прибора при нажатии тестовой кнопки.
- Наличие индикатора входящего сигнала Доплера**
 При получении сигнала Доплера загорается светодиодный индикатор. Состояния покоя и движения материала четко отображаются на приборе.

Функция переключателей, индикаторов и реостатов



№	Наименование	Описание
1	Индикатор питания	При наличии питания загорается зеленым
2	Индикатор порога чувствительности	Отображает порог чувствительности для состояний покоя и движения
3	Индикатор входного сигнала	При наличии сигнала Доплера загорается синим
4	Индикатор выходного сигнала	При обнаружении движения/покоя загорается оранжевым
5	Аварийный индикатор	При сигнале тревоги загорается красным
6	Реостат грубой настройки чувствительности	Для настройки чувствительности
7	Реостат точной настройки чувствительности	Для точной настройки чувствительности
8	Реостат времени задержки	Регулировка времени задержки выходного сигнала
9	Переключатель режима	Переключает режим обнаружения Заводская настройка: 1:ON 2:OFF 3:ON 4:OFF
10	Тестовая кнопка	Остановка передачи, состояние входного сигнала и температуры отображаются, когда нажата тестовая кнопка
11	Клеммы	
12	Клеммы заземления	

Настройка чувствительности

После монтажа и подключения прибора воспользоваться следующей инструкцией для настройки чувствительности:

1. После подачи питания включится индикатор ① POWER (зеленый).
2. Поверните реостат времени задержки ③ против часовой стрелки, чтобы выставить минимальное значение.
3. Поверните реостат грубой настройки чувствительности ⑥ по часовой стрелке, чтобы выставить чувствительность на максимум. Далее поверните реостат точной настройки ⑦ против часовой стрелки, чтобы выставить чувствительность на минимум.
4. Убедитесь, что индикатор выходного сигнала ④ OUT (оранжевый) выключен, когда трубопровод пуст. Если индикатор ④ OUT (оранжевый) горит, медленно вращайте реостат ⑥ против часовой стрелки до того момента, как он отключится. Это положение обнаружения состояния отсутствия движения в трубопроводе.
5. Когда происходит обнаружение непрерывного движения материала в трубопроводе, загорится индикатор ④ OUT (оранжевый). Медленно вращайте реостат грубой настройки чувствительности ⑥ далее против часовой стрелки до тех пор, пока не отключится индикатор ④ OUT (оранж.). Это положение обнаружения состояния наличия движения в трубопроводе.

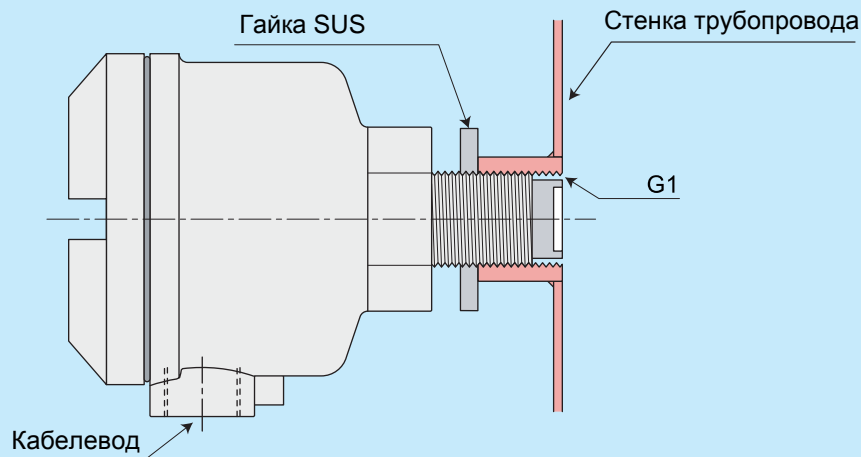
6. Установите реостат грубой настройки чувствительности ⑥ в положение точно посередине между положениями отсутствия и наличия движения в трубопроводе. Это положение установки чувствительности. Граница между положениями обнаружения состояния наличия и отсутствия движения легко можно увидеть на индикаторе порога чувствительности ②. Вибрация и шум от окружающих приборов, таких как конвейеры, могут увеличить силу входного сигнала и, как следствие, вызвать нежелательные срабатывания. Вы можете использовать функцию фильтра для увеличения границы и избегания ложных срабатываний, для чего необходимо поворачивать переключатель №4 ⑨ и повторять процедуру настройки (шаги 4-6).
7. Для того, чтобы обнаруживать единичные потоки материала, установите предел продолжительности обнаружения при помощи реостата времени задержки ⑧.
8. Для того, чтобы не обнаруживать единичные потоки, установите предел продолжительности необнаружения при помощи реостата времени задержки ⑧ после включения режима переключения №2 ⑨.

Спецификация

Тип	MWS-DP-3	
Метод обнаружения	Использование эффекта Доплера для обнаружения движущегося материала	
Напряжение питания	100-120VAC или 200-240VAC ±10%, 50/60Гц	
Потребляемая мощность	2Вт	
Рабочий диапазон	До 2 метров (зависит от материала)	
Частота/мощность передачи	24,110-24,115 ГГц, менее 10 мВт	
Индикатор границы чувствительности	Отображение при помощи 7 светодиодных индикаторов	
Контрольный выход	1С релейный контакт 250VAC, 2A (cosφ=1)	
Функция задержки	Задержка включения/отключения (на выбор), 0-10 секунд/0-2 секунды (на выбор)	
Задержка между включением и началом функционирования	Примерно 8 секунд	
Индикация входного сигнала Доплера	Синий светодиодный индикатор	
Выбор режима	№1: обнаружения движения/покоя №2: Задержка включения/отключения	№3: время задержки, 10 сек./2сек №4: Фильтр, вкл./выкл.
Функция теста	Светодиодные индикаторы показывают статус микроволновой цепи и внутренней температуры прибора при нажатии тестовой кнопки.	
Допустимый шум	Шум импульса от симулятора шума ±1,5кВ (нормальный и обычный режим)	
Сопротивление вибрации	10-55Гц, 0,75мм по осям X, Y и Z в течение 2 часов	
Рабочая окружающая температура	От -20 до +55°C	
Температура хранения	От -30 до +70°C	
Максимальное давление	0,5МПа	
Степень защиты	IP65	
Материал корпуса	Алюминий	
Цвет	Металлический серебристо-серый	
Вес	Около 1,7кг	

MWS-DP-3

Установка



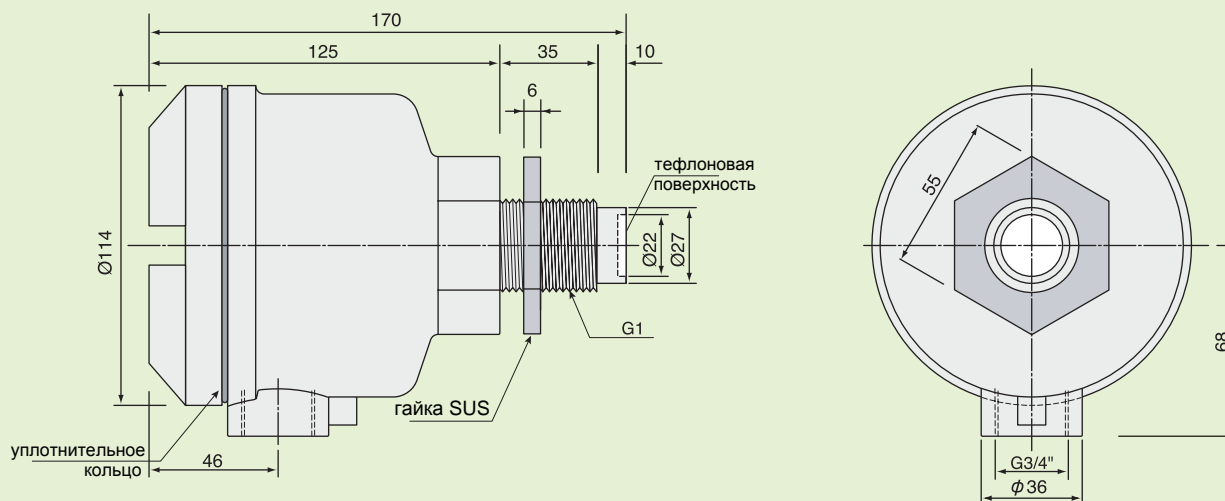
Примечание:

Используйте герметик в крепежном отверстии и/или щелях.

Оснащен гайкой SUS.

Также возможно фланцевое крепление.

Габариты



Данная спецификация может быть изменена без уведомления



HEAD OFFICE 1-9-27, Jokoji, Amagasaki-shi, Hyogo-ken 660-0811, Japan
TEL. +81-6-6482-3838 FAX. +81-6-6481-6321
TOKYO BRANCH 202 Shibuya-homes, 2-1, Udagawa-cho, Shibuya-ku, Tokyo
150-0042, Japan
TEL. +81-3-3770-5519 FAX. +81-3-3770-5520
URL : <http://www.wadeco.co.jp>



ООО "РусАвтоматизация"

454010, Россия, Челябинск, Гагарина 5
Тел: (351) 751-12-71, +7 951 126 58 53, тел./факс (351) 211-64-57
e-mail: info@rusautomation.ru; <http://www.rusautomation.ru>