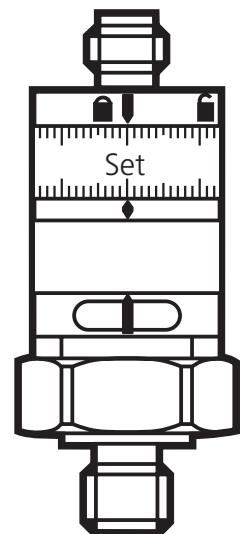




Инструкция по эксплуатации
Электронный датчик давления
PK55xx

704522 / 00 03 / 2020





RU

Содержание

1	1 Введение	2
1.1	Используемые символы	2
2	Инструкции по безопасной эксплуатации	3
3	Применение в соответствии с назначением	4
4	Установка.....	4
5	Электрическое подключение	5
6	Настройка / Эксплуатация.....	5

1 Введение

1.1 Используемые символы

- ▶ Инструкция
- > Реакция, результат
- [...] Маркировка органов управления, кнопок или обозначение индикации
- Ссылка на соответствующий раздел
-  Важное примечание
Несоблюдение этих рекомендаций может привести к неправильному функционированию устройства или созданию помех
-  Информация
Дополнительное разъяснение

2 Инструкции по безопасной эксплуатации

- Описанный прибор является субкомпонентом для интеграции в систему.
 - Производитель несет ответственность за безопасность системы.
 - Производитель системы обязуется выполнить оценку риска и создать документацию в соответствии с правовыми и нормативными требованиями, которые должны быть предоставлены оператору и пользователю системы. Эта документация должна содержать всю необходимую информацию и инструкции по технике безопасности для оператора, пользователя и, если применимо, для любого обслуживающего персонала, уполномоченного изготовителем системы.
- Прочитайте эту инструкцию перед настройкой прибора и храните её на протяжении всего срока эксплуатации.
- Прибор должен быть пригодным для соответствующего применения и условий окружающей среды без каких-либо ограничений.
- Используйте датчик только по назначению (→ Функции и ключевые характеристики).
- Используйте датчик только в допустимой среде (→ Техническая характеристика).
- Если не соблюдаются инструкции по эксплуатации или технические параметры, то возможны травмы обслуживающего персонала или повреждения оборудования.
- Производитель не несет ответственности или гарантии за любые возникшие последствия в случае несоблюдения инструкций, неправильного использования прибора или вмешательства в прибор.
- Установка, электрическое подключение, ввод в эксплуатацию, программирование, настройка, эксплуатация и техническое обслуживание продукта должно производиться квалифицированным и авторизованным персоналом.
- Защитите приборы и кабели от повреждения.

3 Применение в соответствии с назначением

Датчик давления измеряет системное давление и вырабатывает 1 выходной сигнал.

- Выход закрывается при повышении давления и достижении значения Set1.
- Если давление понижается, то выходной сигнал поступает, когда достигается значение „Set1 минус гистерезис“.

Гистерезис не изменяется (2% значения диапазона измерения).

Применение

Тип давления: относительное

Номер для заказа	Диапазон измерения		Допустимое давление перегрузки		Разрывное давление	
	бар	фунт на/ кв.дюйм	бар	фунт на/ кв.дюйм	бар	фунт на/ кв.дюйм
PK5520	0...400	0...5 800	600	8 700	1 600	23 200
PK5521	0...250	0...3 625	400	5 800	1 000	14 500
PK5522	0...100	0...1 450	200	2 900	1 000	14 500
PK5523	0...25	0...363	60	870	500	7 253
PK5524	0...10	0...145	25	362	300	4 350



Избегайте статической и динамической перегрузки, превышающей указанное избыточное давление.

Прибор может быть разрушен даже при кратковременном превышении разрывного давления (опасность получения травм)!



Если длина кабеля превышает 30 м или если он используется снаружи здания, то существует опасность возникновения импульсов перенапряжения от внешних источников. Мы рекомендуем использовать устройство в защищенной рабочей среде и ограничивать импульсы перенапряжения до макс. 500 В.

4 Установка



Перед установкой или демонтажом датчика убедитесь, что в системе отсутствует давление.

5 Электрическое подключение

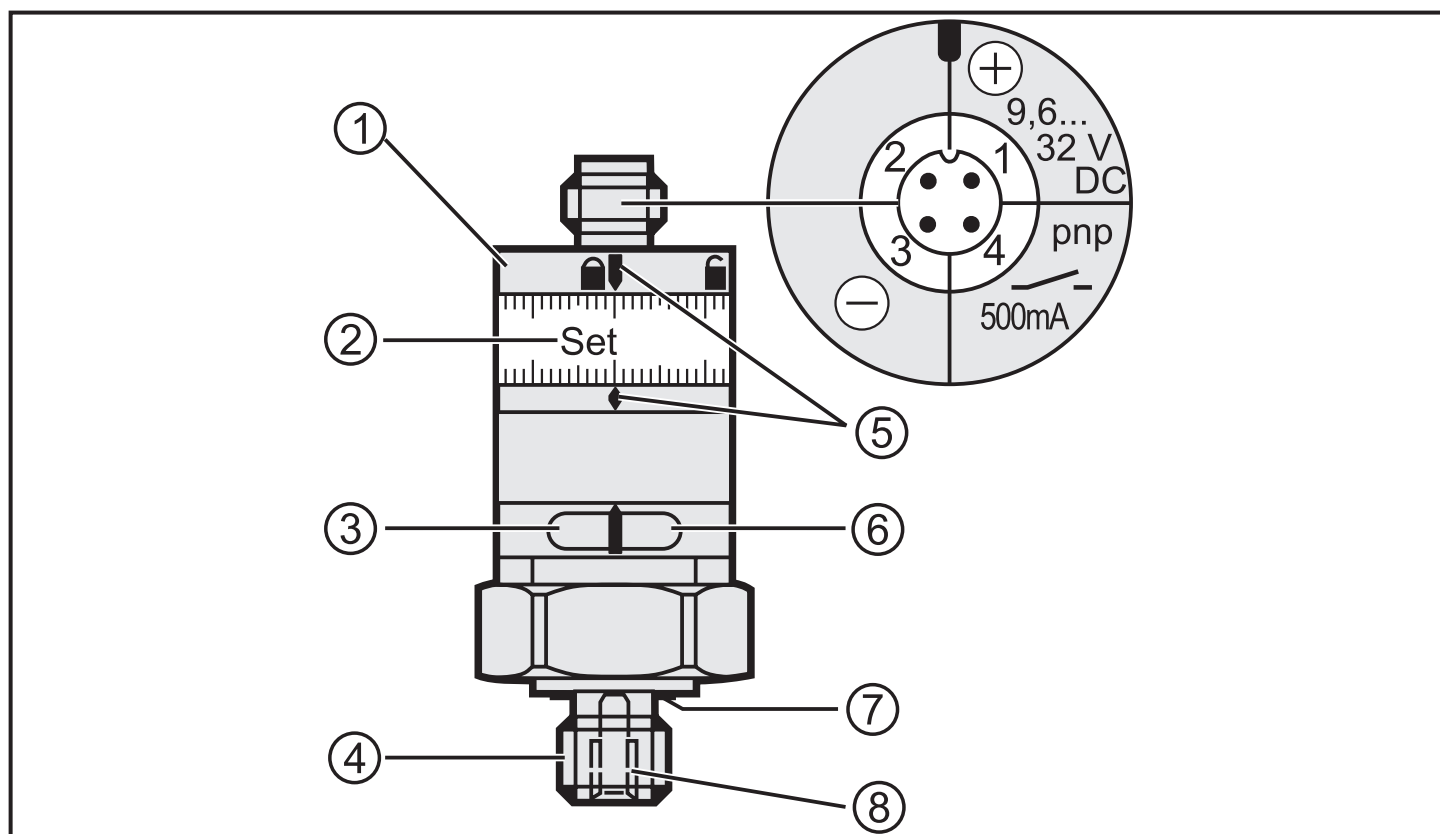


К работам по установке и вводу в эксплуатацию допускаются только квалифицированные специалисты - электрики.

Напряжение питания соответствует стандартам EN50178, SELV, PELV.

► Отключите питание перед подключением устройства.

6 Настройка / Эксплуатация



- 1: блокирующее кольцо
- 2: кольцо настройки (ручная настройка после снятия блокировки)
- 3: зеленый светодиод: напряжение питания
- 4: установочная резьба G $\frac{1}{4}$ A; момент затяжки 25 Нм
- 5: установочные отметки
- 6: желтый светодиод: значение Set1 достигнуто, выход = ON
- 7: уплотнение FPM / DIN 3869-14
- 8: внутренняя резьба M5

- Для обеспечения точности установки: Установите оба кольца на минимальное значение, затем установите необходимое значение.

RU

ООО "РусАвтоматизация"

454010 г. Челябинск, ул. Гагарина 5, оф. 507

тел. 8-800-775-09-57 (звонок бесплатный), +7(351)799-54-26, тел./факс +7(351)211-64-57

info@rusautomation.ru; rusавтоматизация.рф; www.rusautomation.ru