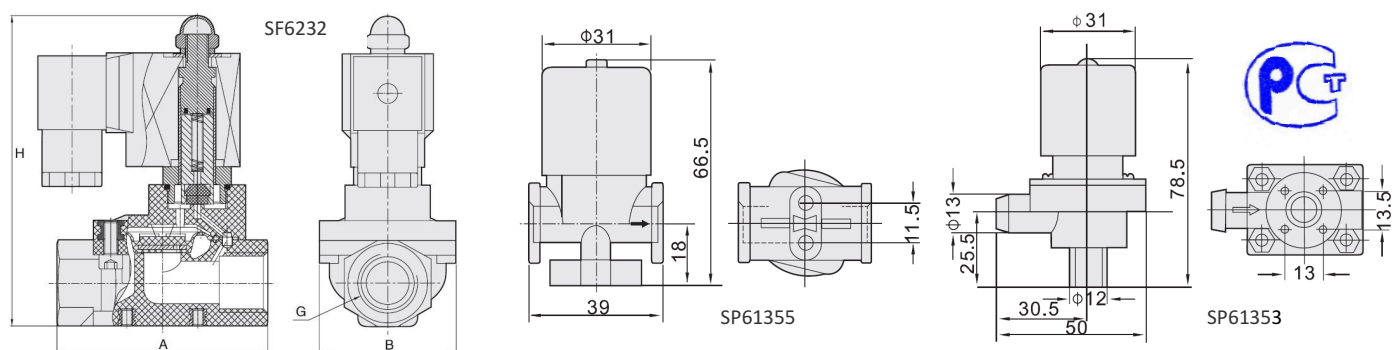


ТЕХНИЧЕСКИЙ ПАСПОРТ SMART SF6232 и SP6135

клапан электромагнитный двухпозиционный пластиковый



Общие сведения

Электромагнитный клапан предназначен для работы в качестве запорного двухпозиционного устройства дистанционного управления потоком среды на трубопроводах. Управление клапаном производится путем подачи напряжения на катушку.

Технические характеристики

Рабочая среда и температура:

SF6232: NBR – вода, воздух, нейтральные жидкости и газы; 0 ... +65 °С;

SP6135: EPDM, VMQ – воздух, холодная или горячая вода; 0 ... +100 °С;

Температура окружающей среды: до +60 °С;

Катушка:

AC 220 В; 50/60 Гц - переменного тока; DC 12 В, 24 В - постоянного тока;

Класс изоляции: В, F; Режим работы – непрерывный, ED (ПВ) 100%;

Класс защиты: IP65; Допуск по напряжению: ±10%;

Применяемые материалы

Корпус SF6232	Высокопрочный эколон
Корпус SP6135	Полипропилен
Мембрана (уплотнение)	EPDM / NBR / VMQ
Шток, плунжер	Нержавеющая сталь
Гайка	Латунь
Пружина	Нерж. пружинная сталь
Катушка	Электротехническая медь

Тип SF6232 нормально закрытый

Артикул	DN	Резьба, дюймы	Kv, м ³ /ч при 1 бар	PN, бар	ΔP, бар	Серия катушки	Мощность катушки		Размеры, АxВxН, мм	Масса, кг
							AC	DC		
SF62321	10	G 3/8	4,86	7	0,5-7	EV	15 VA	12 W	74x48x109	0,4
SF62322	15	G 1/2	5,04	7	0,5-7	EV	15 VA	12 W	74x48x109	0,4
SF62323	20	G 3/4	8,57	7	0,5-7	EV	15 VA	12 W	90x85x128	0,55
SF62324	25	G 1	12,54	7	0,5-7	EV	15 VA	12 W	90x85x128	0,8
SF62325	32	G 1 1/4	23,12	7	0,5-7	EV	15 VA	12 W	120x110x152	1,1
SF62326	40	G 1 1/2	31,59	7	0,5-7	EV	15 VA	12 W	120x110x152	1,25

Тип SP6135 нормально закрытый

Артикул	DN	Присоединение	Kv, м ³ /ч при 1 бар	PN, бар	ΔP, бар	Серия катушки	Мощность катушки		Размеры, АxВxН, мм	Масса, кг
							AC	DC		
SP61353	8	Патрубок Ø 12	1,74	1	0-0,06	EA	-	9 W	50x42x79	0,2
SP61355	2,5	Вн. резьба G 1/8	0,25	10	0-8	EA	7 VA	5 W	39x31x67	0,15

Технические характеристики указаны для клапанов с катушкой AC 220 В (кроме SP61353), для воды при нормальных условиях.

Коэффициент Kv равен расходу рабочей среды с плотностью 1000 кг/м³ через клапан при перепаде давления на нём 1 бар (по ГОСТ 52720-2007).

Хранение, транспортировка, монтаж

Хранение и транспортировка клапанов допускается только в упаковке предприятия-изготовителя. Требования безопасности при монтаже и эксплуатации - по ГОСТ 12.2.063-81. Установочное положение на трубопроводе - катушкой вверх. Направление подачи рабочей среды должно совпадать со стрелкой на корпусе клапана. Попадание механических частиц в полость клапана и гидравлические удары должны быть исключены. Строго запрещается снимать катушку с клапана, находящуюся под напряжением.

Гарантия

Поставщик гарантирует соответствие клапанов требованиям технического регламента при соблюдении потребителем условий транспортировки, хранения и эксплуатации. Гарантийный срок эксплуатации и хранения клапанов - 12 месяцев со дня отгрузки. Гарантийными обязательствами не предусмотрена ответственность за любые прямые или косвенные убытки, потерю прибыли или другой ущерб. Оставляем за собой право на изменения без предварительного уведомления. Продукция сертифицирована.