

# DS 200

локальная настройка

Exia

открытая мембрана



Многофункциональный датчик давления DS 200 представляет собой удачное сочетание нескольких устройств:

- прецизионный датчик давления
- программируемое реле давления с дискретным выходом
- цифровой дисплей.

К основным сферам применения DS 200 можно отнести пневматику и гидравлику.

Подходит для работы во всех типах сред неагрессивных к нержавеющей стали.

Прибор может работать в качестве пикового детектора.

Конструкция индикатора позволяет повернуть дисплей в удобное для наблюдателя положение в зависимости от положения установки датчика.

Области применения:

- гидравлика и пневматика
- механическое производство (прессы, оборудование для опрессовки под давлением и проч.)
- стендовые испытания и разработка устройств

Диапазоны	0..0,04 бар до 0..600 бар абсолютное, избыточное, разрежение
Осн. погрешность	1/0,5 / 0,35 / 0,25 % ДИ
Аналоговый выход	4..20 мА; 0..10 В и др. (опция: Ex – исп.)
Дискретный выход	1, 2 или 4 программируемых PNP выхода (I макс. = 125 мА)
Присоединение	M20x1,5, G 1/2", G 1/4" и др.
t° среды	-40...125 °С
Сенсор	Кремниевый тензорезистивный
Применение	Среднее и высокое давление газов, пара и жидкостей, неагрессивных к нержавеющей стали

- Диапазоны давления:  
от 0...40 мбар до 0...600 бар  
(от 0...4 кПа до 0...60 МПа)
- Индивидуальная настройка диапазона по требованию заказчика. Например:  
-250 мбар ... +150 мбар (-25 кПа ... +15 кПа)
- Выходные сигналы:  
4...20 мА / 2-х пров., 0...10 В / 3-х пров. и др.
- Светодиодный дисплей:  
- 7-сегментный  
- 4-х разрядный  
- вращаемый дисплей и корпус
- Один, два или четыре релейных выхода, простота конфигурирования  
- оконный режим или режим гистерезиса  
- время задержки вкл/выкл
- Удобный контроль, программное исполнение функций:  
- программной блокировки  
- конфигурирования дисплея

Дополнительно:

- Искробезопасное исполнение: 0ExiaIICT4
- Изготовление датчиков с требуемыми характеристиками под заказ



# ТЕХНИЧЕСКИЕ ПАРАМЕТРЫ

# DS 200

## ДИАПАЗОНЫ ДАВЛЕНИЯ

Низкое давление																		
Номинальное давление P <sub>N</sub> изб. [бар]	-1..0	0,04	0,06	0,1	0,16	0,25	0,4	0,6	1	1,6	2,5	4	6	10	16	25	40	
Номинальное давление P <sub>N</sub> абс. [бар]	-	-	-	0,1	0,16	0,25	0,4	0,6	1	1,6	2,5	4	6	10	16	25	40	
Максимальная перегрузка P <sub>max</sub> [бар]	3	0,2	0,2	0,5	0,5	1	1	3	3	6	6	20	20	20	60	60	100	
Высокое давление																		
Номинальное давление P <sub>N</sub> изб. [бар]				100			160			250			400			600		
Номинальное давление P <sub>N</sub> абс. [бар]	60			100			160			250			400			600		
Максимальная перегрузка P <sub>max</sub> [бар]	140			340			340			600			600			1000		

## ВЫХОДНОЙ СИГНАЛ / ПИТАНИЕ

Аналоговый выход	
Сигнал	Стандартное исполнение, 2-х пров.: 4...20 мА / U <sub>в</sub> = 18...41 В Дополнительно, 3-х пров.: 0...10 В / U <sub>в</sub> = 15...36 В, 4...20 мА / U <sub>в</sub> = 19...30 В (по запросу) Ex-версия: U <sub>в</sub> = 20...28 В
Основная погрешность (нелинейность, гистерезис, воспроизводимость)	Стандартно: ≤ ±0,35% ДИ <sup>1)</sup> Для давлений ≤ 0,4 бар: ≤ ±0,5% ДИ Для давлений 0,04, 0,06 бар: 1 %ДИ Дополнительно: ≤ ±0,25% ДИ (для давлений > 0,4 бар)
Сопrotивление нагрузки	Токовый выход, 2-пров. исполнение: R <sub>max</sub> = [(U <sub>в</sub> - U <sub>в min</sub> )/0,02] Ом Вольтовый выход, 3-пров. исполнение: R <sub>min</sub> = 10 кОм
Релейный выход	
Количество / Тип	1,2 или 4 независ. PNP-контакта, максимальный ток 125 мА, защита от короткого замыкания
Воспроизводимость	≤ ±0,1% ДИ
Частота переключения	max 10 Гц
Срок циклов	min 100 x 10 <sup>6</sup> циклов нагружения
Время задержки	0...100 с

## ВЛИЯНИЕ ТЕМПЕРАТУРЫ

Номинальное давление P <sub>N</sub> [бар]	-1...0	≤ 0,1	≤ 0,25	≤ 0,4	≤ 1,0	> 1,0
Допускаемая приведенная погрешность [%ДИ]	≤ ±0,75	≤ ±2,0	≤ ±1,5	≤ ±1,0	≤ ±1,0	≤ ±0,75
[%ДИ / 10 К]	±0,07	±0,3	±0,2	±0,14	±0,1	±0,07
Диапазон термокомпенсации [°C]	0...70		0...50			0...70

## ЭЛЕКТРОБЕЗОПАСНОСТЬ

Сопrotивление изоляции	> 100 МОм
Защита от короткого замыкания	Постоянно
Обрыв	Не повреждается, но и не работает
Электромагнитная совместимость	Излучение и защищенность согласно EN 61326
Искробезопасный вариант исполнения	0ExiaIICT4 (только для 4...20 мА / 2 пров.) Максимальные безопасные величины: напряжение 28 В, ток 93 мА, мощность 660 мВт

## ДИСПЛЕЙ

Тип	4-разрядный, светодиодный, высота знака 7 мм
Диапазон	-1999 ... +9999
Разрешение	0,1% ±1 разряд

## ТЕМПЕРАТУРНЫЙ ДИАПАЗОН

Измеряемая среда [°C]	-40...125
Электроника / компоненты [°C]	-25...85
Хранение [°C]	-40...85

## УСТОЙЧИВОСТЬ К МЕХАНИЧЕСКИМ ВОЗДЕЙСТВИЯМ

Вибростойкость	10 g RMS (20...2000 Гц)
Ударопрочность	100 g / 11 мс

## ЭЛЕКТРИЧЕСКОЕ ПРИСОЕДИНЕНИЕ

Стандартное исполнение - IP 67	Разъем M12x1 (5-конт., пластик или металл); Разъем M12x1 (8-конт., металл)
Дополнительно - IP 65	Разъем DIN 43650 (1 точка задания, только 2-проводное исполнение)
Дополнительно - IP 67	Кабельный ввод, включая 2 м кабеля

## МЕХАНИЧЕСКОЕ ПРИСОЕДИНЕНИЕ

Стандартное исполнение	G 1/2" DIN 3852	/ M20x1,5 DIN 3852		
	G 1/2" EN 837 / M20x1,5 EN 837	/G 1/4" DIN 3852	/ M10x1 DIN 3852	/ M12x1 DIN 3852
Дополнительно	M12x1,5 DIN 3852	/ G 1/4" EN 837		
	1/4" NPT / 1/2" NPT	/G 1/2" открытая мембрана		
	Другое исполнение – под заказ			

## КОНСТРУКЦИОННЫЕ МАТЕРИАЛЫ

Штуцер	Нержавеющая сталь 1.4571 (316Ti)
Корпус	Нержавеющая сталь 1.4301 (304)
Уплотнение	Стандартно: FKM <sup>2)</sup> (≤ 40 бар) / NBR <sup>2)</sup> / EPDM <sup>3)</sup> (≤ 160 бар) Дополнительно: сварное соединение
Мембрана	Нержавеющая сталь 1.4435
Корпус дисплея	Пластик PA 6.6, поликарбонат
Контактирующие со средой части	Штуцер, уплотнение, мембрана

## ПРОЧЕЕ

Потребление тока	При токовом выходном сигнале: 25 мА max	/ При вольтовом выходном сигнале: 7 мА max
Вес	160-250 г	
Установочное положение	Любое	
Срок службы	>100 x 10 <sup>6</sup> циклов	

(1) ДИ — Диапазон измерений.

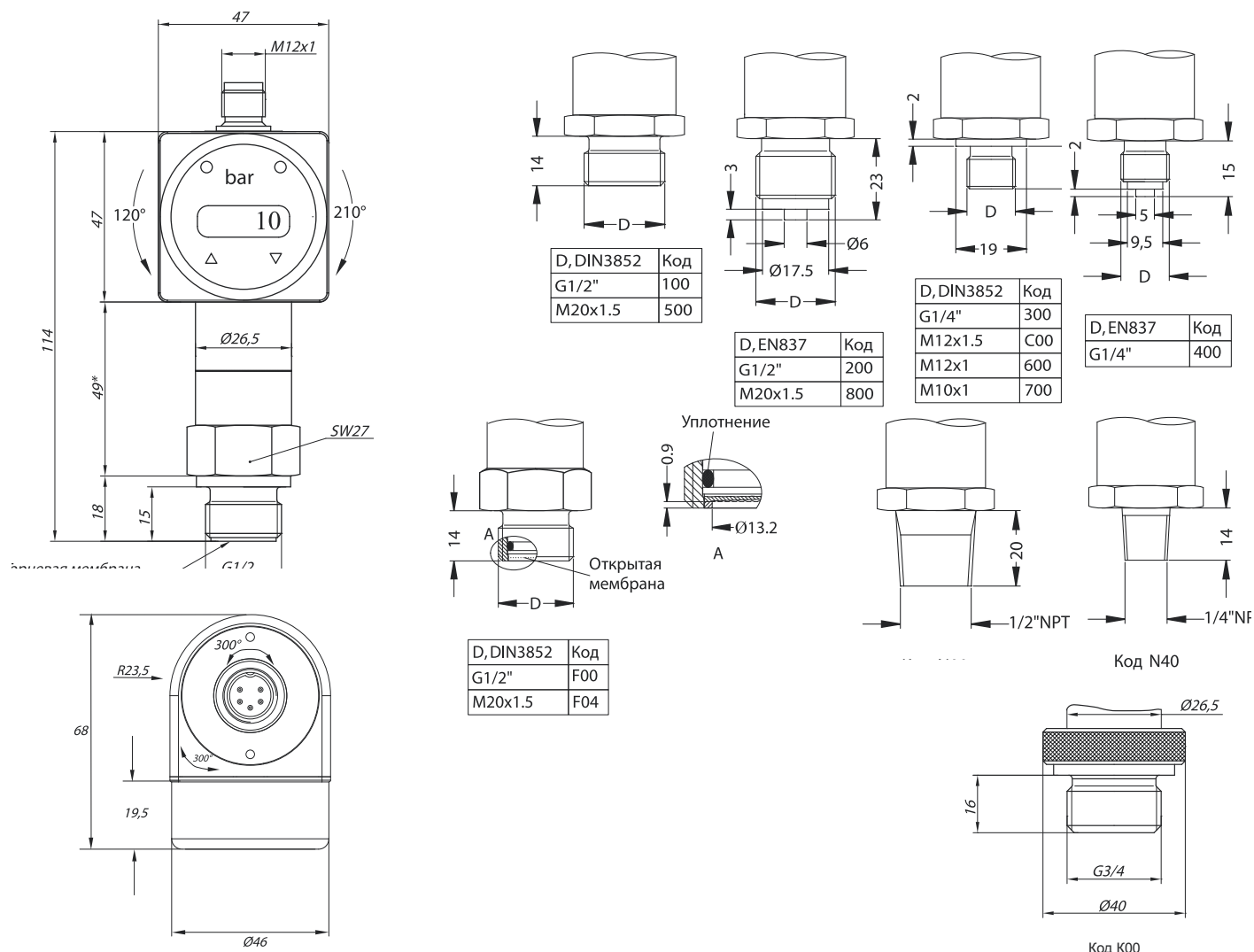
(2) FKM — фтористый каучук (витон), NBR — нитриловый каучук.

(3) EPDM - этилен-пропиленовый каучук

# РАЗМЕРЫ / СОЕДИНЕНИЯ

## DS 200

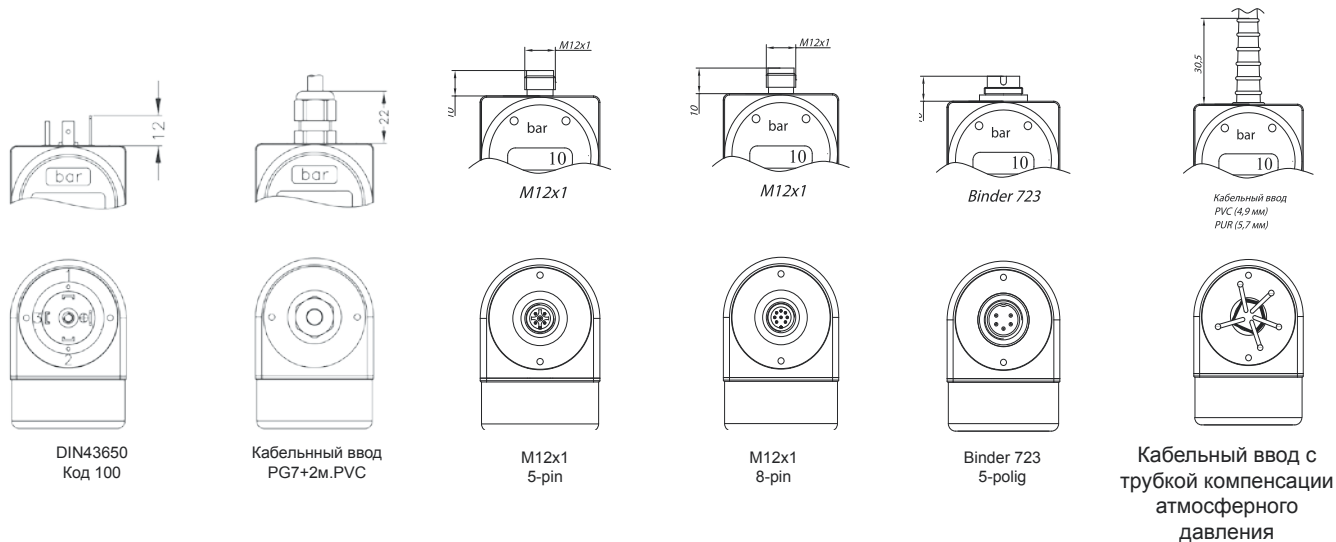
### Габаритные и присоединительные размеры



\*Длина датчика для версии высокого давления (более 40 бар) увеличивается приблизительно на 14 мм.

\*Длина датчика во взрывобезопасном исполнении увеличивается на 20 мм

### Электрические разъёмы



# РАЗМЕРЫ / СОЕДИНЕНИЯ

# DS 200

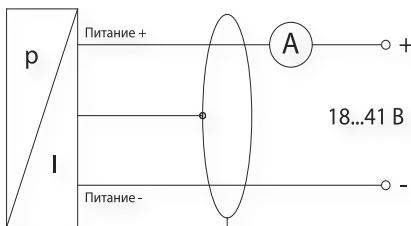
## Электрические разъёмы

Подключение выводов	Разъёмы				
	DIN 43650	M12x1 (5-конт.) (пластик)	M12x1 (8-конт.) (пластик)	M12x1 (5-конт.) (металл)	Цвет провода
2-пров. исполнение: Питание + Питание - Рел. выход 1 Рел. выход 2 Рел. выход 3 Рел. выход 4 Защитное заземление	1 2 3 -	1 3 4 5	1 3 4 5 6 7	1 3 4 5	Белый Коричневый Серый Розовый  Оплётка
3-пров. исполнение: Питание + Питание - Сигнал + Рел. выход 1 Рел. выход 2 Рел. выход 3 Рел. выход 4 Защитное заземление		1 3 2 4 5	1 3 2 4 5 6 7	1 3 2 4 5	Белый Коричневый Зелёный Серый Розовый  Оплётка

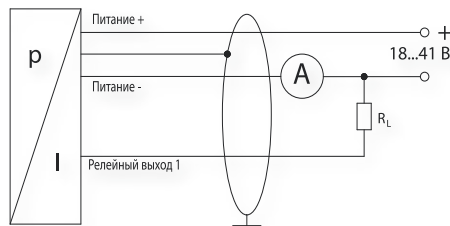
## Схема подключения

2-проводное исполнение: 4...20 мА (Ex-версия:  $U_B = 20...28$  В)

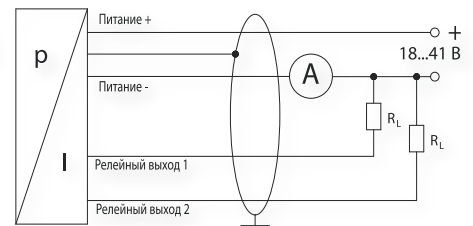
Без релейных выходов



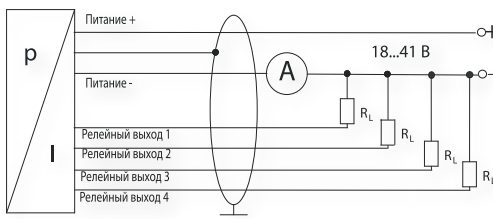
С 1 релейным выходом



С 2 релейными выходами

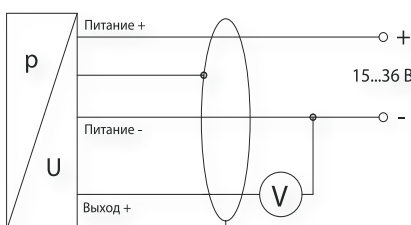


С 4 релейными выходами

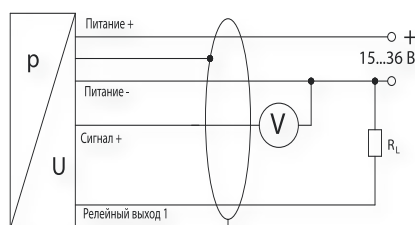


3-проводное исполнение: 0...10 В

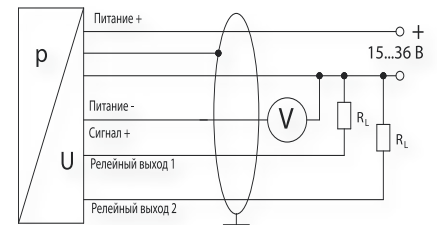
Без релейных выходов



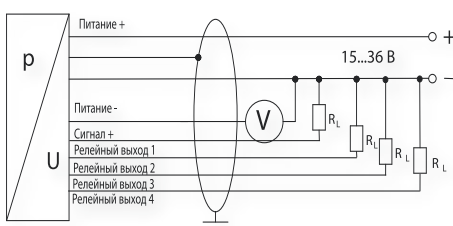
С 1 релейным выходом



С 2 релейными выходами



С 4 релейными выходами



# КОД ЗАКАЗА ДЛЯ DS 200

DS 200	XXX	XXXX	X	X	X	XXX	XXX	X	XXX
<b>ИЗМЕРЯЕМОЕ ДАВЛЕНИЕ</b>									
избыточное (0,04...600 бар)	780								
абсолютное (0,04...600 бар)	781								
<b>ДИАПАЗОН ПЕРЕГРУЗКА</b>									
0...0,04 бар	0,2 бар	0400							
0...0,06 бар	0,2 бар	0600							
0...0,10 бар	0,5 бар	1000							
0...0,16 бар	0,5 бар	1600							
0...0,25 бар	1 бар	2500							
0...0,4 бар	1 бар	4000							
0...0,6 бар	3 бар	6000							
0...1,0 бар	3 бар	1001							
0...1,6 бар	6 бар	1601							
0...2,5 бар	6 бар	2501							
0...4,0 бар	20 бар	4001							
0...6,0 бар	20 бар	6001							
0...10 бар	20 бар	1002							
0...16бар	60 бар	1602							
0...25 бар	60 бар	2502							
0...40 бар	100 бар	4002							
0...60 бар	140 бар	6002							
0...100 бар	340 бар	1003							
0...160 бар	340 бар	1603							
0...250 бар	600 бар	2503							
0...400 бар	600 бар	4003							
0...600 бар	1000 бар	6003							
-1...0 бар	3 бар	X102							
вакуум-метрическое давление (при заказе указать диапазон)		XXXX							
Другой (указать при заказе)		9999							
<b>АНАЛОГОВЫЙ ВЫХОД</b>									
4...20 мА / 2-х пров.			1						
0...20 мА / 3-х пров.			2						
0...10 В / 3-х пров.			3						
4...20 мА / 3-х пров.			7						
4...20 мА/ 2-х пров. / 0ЕхiаIICT4 / DIN 43650			Е						
Другой (указать при заказе)			9						
<b>ДИСКРЕТНЫЙ ВЫХОД</b>									
нет				0					
1 PNP (версия для 3 пров. только с 5-конт. разъемом)				1					
2 PNP (только с 5-конт. разъемом)				2					
4 PNP (версия для 3-х пров. только с 8-конт. разъемом)				4					
<b>ОСНОВНАЯ ПОГРЕШНОСТЬ</b>									
0,5% ( $P_N \leq 0,4$ бар)					5				
0,35% (стандарт)					3				
0,25% ( $P_N > 0,4$ бар)					2				
1% ( $P_N = 0,04, 0,06$ бар)					8				
Другая (указать при заказе)					9				
0,5% с протоколом ( $P_N \leq 0,4$ бар)					T				
0,35% с протоколом (стандарт)					S				
0,25% с протоколом ( $P_N > 0,4$ бар)					R				
1% с протоколом ( $P_N = 0,04, 0,06$ бар)					U				

## КОД ЗАКАЗА ДЛЯ DS 200 (продолжение)

DS 200	XXX	XXXX	X	X	X	XXX	XXX	X	XXX
<b>ЭЛЕКТРИЧЕСКОЕ ПРИСОЕДИНЕНИЕ</b>									
Разъем DIN 43650 (IP 65) (ISO 4400)						100			
Кабельный ввод PG7 / 2 м кабеля (IP 67)						400			
Увеличение степени защиты до IP 67 (для разъема DIN 43650)						E00			
M12x1 (5 конт.) (Binder 713) / пластик						N00			
M12x1 (5 конт.) (Binder 713) / металл						N10			
M12x1 (8 конт.) (Binder 713) / металл						M50			
Кабельный ввод без трубки компенсации атмосферного давления						TA0			
Разъем Binder Serie 723 5 -конт. (IP 67)						200			
Другое (указать при заказе)						999			
<b>МЕХАНИЧЕСКОЕ ПРИСОЕДИНЕНИЕ</b>									
G 1/2" DIN 3852							100		
G 1/2" EN 837-1/-3 (манометрическая)							200		
G 1/4" DIN 3852							300		
G 1/4" EN 837-1/-3 (манометрическая)							400		
M20x1,5 DIN 3852							500		
M12x1 DIN 3852							600		
M10x1 DIN 3852							700		
M20x1,5 EN 837-1/-3 (манометрическая)							800		
M12x1,5 DIN 3852							C00		
G 1/2" DIN 3852 открытая мембрана (-0,3 бар ≤ P <sub>N</sub> ≤ 40 бар)							F00		
1/2" NPT (К 1/2" по ГОСТ 6111-52)							N00		
1/4" NPT (К 1/4" по ГОСТ 6111-52)							N40		
G 3/4" DIN 3852 открытая мембрана (-0,3 бар ≤ P <sub>N</sub> ≤ 40 бар)							K00		
Другое (указать при заказе)							999		
<b>УПЛОТНЕНИЕ</b>									
Витон (FKM) (P <sub>N</sub> ≤ 40 бар)								1	
Без уплотнений - сварка (только для EN 837-1/-3; только для 0,16 ≤ P <sub>N</sub> < 40 бар)								2	
EPDM (P <sub>N</sub> < 160 бар)								3	
NBR (P <sub>N</sub> > 40 бар)								5	
Другое (указать при заказе)								9	
<b>ИСПОЛНЕНИЕ</b>									
Стандартное (адаптирован к эксплуатации в РФ)									00R
Температурная компенсация -20...+50 °C									006
Дополнительная защита от конденсата									037
Другое (указать при заказе)									999

Пример

DS 200-780-1000-1-0-5-100-100-1-00R

## ПРИНАДЛЕЖНОСТИ

ЭЛЕКТРИЧЕСКИЕ ПРИНАДЛЕЖНОСТИ	МЕХАНИЧЕСКИЕ ПРИНАДЛЕЖНОСТИ	ПРОЧЕЕ
Доп. эл. розетки	Демпферы гидроудара	Блоки питания
Доп. кабели	Приварные адаптеры	