

АнаСОНТ

LE-100

LG-100

LP-100

Двухпроводный компактный аналитический преобразователь

**Инструкция по установке
и программированию прибора**
5-ый выпуск



Manufacturer:
NIVELCO Process Control Co.
H-1043 Budapest, Dugonics u. 11.

Phone.: (36-1) 369-7575 ♦ Fax: (36-1) 369-8585
e-mail: sales@nivelco.com ♦ www.nivelco.com

ООО “РусАвтоматизация”

454010 г. Челябинск, ул. Гагарина 5, оф. 507
тел. 8-800-775-09-57 (звонок бесплатный),
тел.: (351)799-54-26, тел./факс (351)211-64-57
info@rusautomation.ru; www.rusautomation.ru
русавтоматизация.рф





Сигнализаторы и преобразователи измерения pH и ORP

Компактное исполнение



Сигнализаторы и преобразователи измерения растворенного кислорода (DO)



Сигнализаторы и преобразователи измерения pH и ORP

Интегрированное исполнение



Сигнализаторы и преобразователи измерения растворенного кислорода (DO)

СОДЕРЖАНИЕ

1. ВВЕДЕНИЕ	5
1.1. Применение	5
1.2. Принцип действия	5
2. КОД ЗАКАЗА	8
2.1. Конфигурация	12
3. ТЕХНИЧЕСКИЕ ДАННЫЕ	17
3.1. Технические данные pH зондов (включая взрывобезопасные версии)	19
3.2. Технические данные ORP зондов (включая взрывобезопасные версии)	21
3.3. Технические данные DO зондов (включая взрывобезопасные версии)	22
3.4. Модуль отображения и программирования SAP-300 для стандартных исполнений датчика	22
3.5. Комплект поставки прибора	22
4. ОБСЛУЖИВАНИЕ И РЕМОНТ	23
4.1. Хранение	23
4.2. Периодическая настройка, калибровка и проверка	23
4.3. Проведение обслуживания измерительных зондов pH и ORP	28
4.4. Проведение обслуживания измерительных зондов DO	31
4.5. Обновление программного обеспечения	31
5. УСТАНОВКА ДАТЧИКА	32
5.1. Монтаж датчика	32
5.2. Электрическое присоединение прибора	37
5.3. Проверка выхода по токовой петле с использованием мультиметра	39
5.4. Требования предъявляемые к датчику при его использовании в Ex исполнении	39

6. ПРОГРАММИРОВАНИЕ ДАТЧИКОВ	40
6.1. Работа с модулем отображения и программирования SAP-300	41
6.2. Отображение результатов измерения на модуле SAP-300	41
6.3. Программирование прибора с использованием модуля SAP-300	45
6.4. Описание параметров программирования	48
6.4.1. Описание основных настроек	48
6.4.2. Настройки аналогового выходного сигнала	50
6.4.3. Настройки релейного выходного сигнала	52
6.4.4. Настройки цифрового выходного сигнала	54
6.4.5. Сервисные функции	54
6.5. Калибровка измерительного зонда pH	60
6.5.1. Редактирование строки в таблице калибровки измерительного зонда датчика	61
6.5.2. Добавление новой строки с таблицу калибровки измерительного зонда датчика	62
6.5.3. Удаление строки в таблице калибровки измерительного зонда датчика	63
6.5.4. Сброс таблицы калибровки на заводские значения	63
6.5.5. Описание процедуры калибровки измерительного зонда уровня pH	63
6.6. Калибровка измерительного зонда DO	64
6.6.1. Калибровка измерительного зонда на насыщенное значение растворенного кислорода (100%)	65
6.6.2. Калибровка измерительного зонда на нулевое значение (0%)	66
6.6.3. Калибровка измерительного зонда с использованием эталонного прибора измерения уровня DO	66
6.6.4. Сброс калибровочной таблицы на заводские значения	67
6.6.5. Сброс внутреннего таймера работы измерительного зонда	67
6.7. Описание кодов ошибок в работе датчика	68
6.8. Карта меню датчика серии AnaCONT	69
6.9. Обобщенная карта меню датчика серии AnaCONT	71

*Благодарим, что выбрали изделие NIVELCO.
Мы уверены, что наш прибор выполнит данное задание!*

1. ВВЕДЕНИЕ

1.1. Применение

Предлагаемые приборы серии AnaCONT являются компактными датчиками, позволяющими измерять и передавать в системы АСУ ТП с высокой точностью уровень кислотности или щелочности рН (концентрацию ионов водорода), параметр восстанавливающей и окисляющей возможности - ORP (окислительно восстановительный потенциал), параметр содержание растворенного кислорода в воде, сточных водах, дождевых вод, грунтовых вод и в питьевой воде. Измерение этих параметров широко используется в промышленности. Также измерение этих параметров необходимо в областях охраны окружающей среды, системах по очистки сточных вод, позволяющее определять наличие и концентрацию опасных веществ (хрома, цианида). В химической и фармацевтической промышленности, измерение этих параметров с высокой точностью является важным условием соблюдения технологии при производстве продуктов (например, подачи растворителя), также это позволяет обеспечить производство по стандартам с высоким качеством.

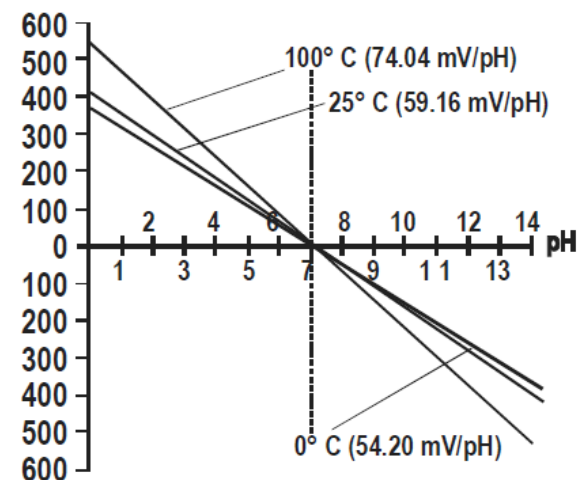
1.2. Принцип действия

В датчике применяется интеллектуальная обработка сигналов электроникой, которая формирует выходной сигнал по току из входного сигнала по напряжению, поступающего от измерительного зонда и датчика температуры, используемого для компенсации разницы температуры процесса от нормированного значения в 25°C.

1.2.1. Характеристики идеального рН зонда

рН электрод погружается в измеряемую жидкость, на выходе которого генерируется напряжение, строго пропорциональное концентрации ионов водорода в жидкости:

- выходное напряжение 0 мВ при нейтральном уровне рН (рН = 7,00);
- генерирование положительного напряжения на выходе для кислых сред (рН < 7,00);
- генерирование отрицательного напряжения на выходе для щелочных сред (рН > 7,00);
- общий измеряемый диапазон (в зависимости от зонда) от 0 до 14 рН;
- характеристики измеряемого зонда - 59,16 мВ/рН (потенциал Нернста) при нормализованной температуре 25°C;
- температурная зависимость "потенциала Нернста" - 0,001984 мВ /°C.



Важно знать, что серийно произведенные зонды рН электроды не являются идеальными (их свойства зависят от конструкции зонда, производственных допусков и, прежде всего от возраста зонда), то их параметры отличаются от параметров указанных выше. Наши датчики для обеспечения точного и надежного измерения уровня рН могут быть откалиброваны с установленными в них зондами. Интервал калибровки выбирается пользователем в зависимости от условий применения зондов рН. Калибровка зондов рН позволяет компенсировать измеряемое значение нейтрального уровня рН (7,00) с использованием эталонных буферных растворов, также режим калибровки позволяет изменять измеряемый наклон (рН/мВ) с использованием кислых или щелочных буферных растворов (обычно используются растворы со значением рН равным 4,00 и 10,00), путем регулировки отображаемого на приборе значения в зависимости от используемого раствора (4,00 или 10,00).

1.2.2. Характеристики идеального ORP зонда

- генерирование отрицательного напряжения в средах с восстановительным потенциалом;
- генерирование положительного напряжения в средах с окислительным потенциалом;
- значение выходного напряжения соответствует окислительно-восстановительному потенциалу (в соответствии с уравнением Нернста);
- некоторые электроды позволяют измерять уровень рН.

Важно помнить, что для надежного измерения и обеспечения высокой точности все используемые зонды должны быть тщательно проверены, до их монтажа. Также необходимо регулярно проводить проверку во время их работы. Интервал между проверками зондов ORP зависит от условий и типа контролируемой среды.

1.2.3. Характеристики идеального DO зонда

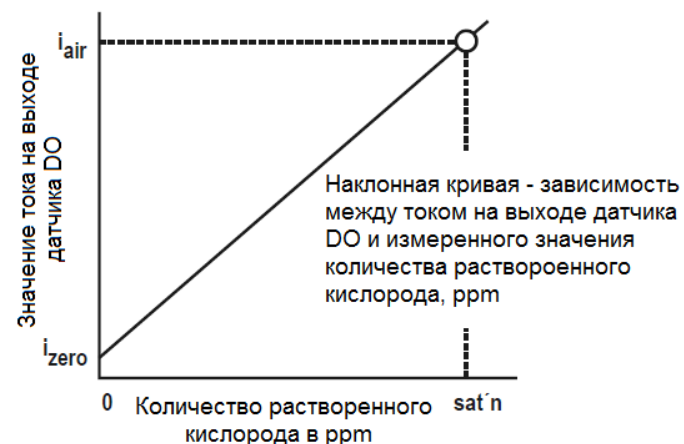
Уровень растворенного кислорода указывает на количество (в мг / л или частей на миллион) физически растворенного газа кислорода в жидкости.

Кислородная мембрана амперометрического датчика тока постоянно смачивается измеряемой средой, на выходе которой генерируется токовый сигнал, пропорциональный концентрации растворенного кислорода в измеряемой среде.

Идеальный датчик DO имеет:

- ток при нулевом значении $I_{zero} = 0$
- выходной ток не зависит от температуры измеряемой среды.

У серийно выпускаемого датчика DO минимальный ток на выходе соответствует $I_{zero} \neq 0$ ppm. Выходной ток на выходе при измерении 0 ppm зависит от: концентрации растворенного кислорода; кислородо-проводящей характеристики жидкости и температурной зависимости. Кислородопроницаемость мембраны возрастает при увеличении температуры, при температуры выше 25°C может достигать 4%/°C. Для надежного измерения проводится коррекция влияния от температуры среды.

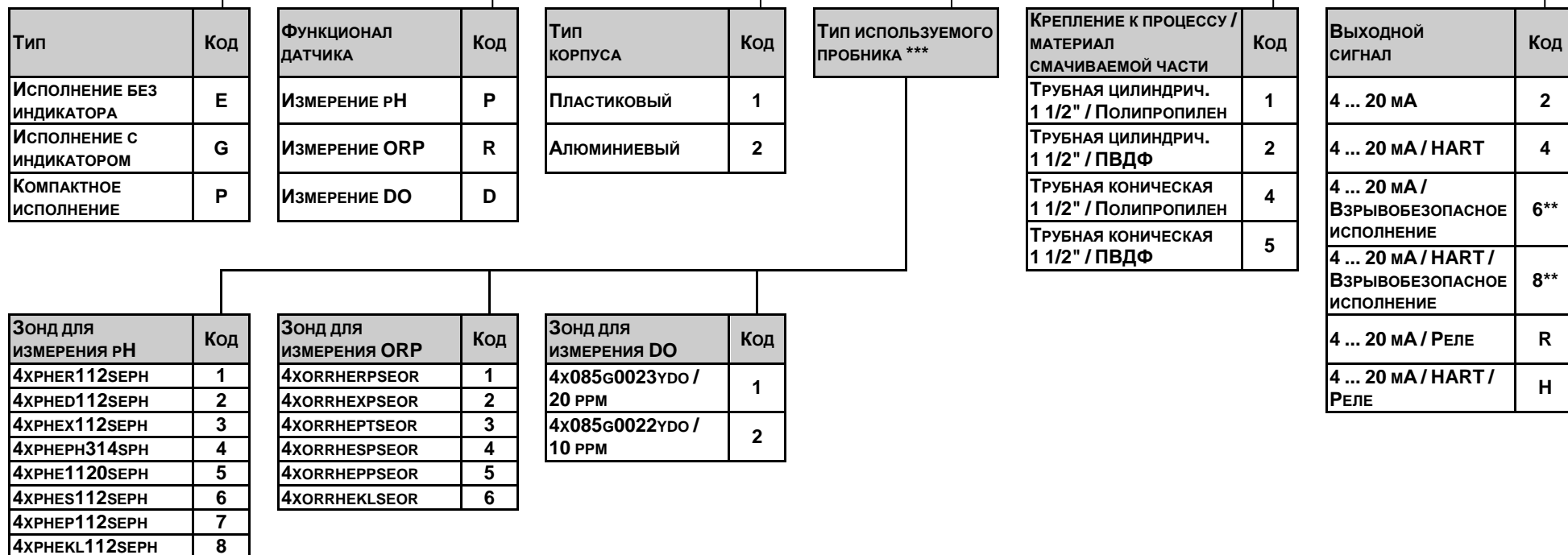


Важно помнить, что датчики DO не являются идеальными датчиками (свойства DO датчиков зависят от используемой конструкции электродов, производственных допусков и от возраста используемого зонда DO), так что измеряемые параметры всегда отличаются от идеальных значений, рассматриваемых выше. Для получения надежных результатов измерения и высокой точности для используемых зондов DO необходимо проводить периодическую калибровку. При калибровке соответствие 0 ppm устанавливается в буферном бескислородном растворе. Для измерения DO в другой среде (например сухого воздуха или водного раствора с содержанием кислорода 20,95% при его температуре 25°C) регулируется наклон кривой (nA/ppm), для регулировки точного соответствия датчика свойствам измеряемой среды.

2. КОД ЗАКАЗА

(ВНИМАНИЕ: не все комбинации кодов возможны!)

AnaCONT L □ □ - □ □ □ - □*



Примечание:

* - При заказе версии прибора во взрывозащищенном исполнении (по сертификату АTEX) в коде заказа на конце присутствует маркировка "Ex";

** - Станет доступно к заказу в ближайшее время;

*** - Более детальное описание измерительных зондов присутствует в 3 главе этого руководства.

Для всех датчиков можно заказать расширение, позволяющие повысить качество измерения. Защитная труба датчика доступна только для приборов серии L R - - - - или L R - - - - .

Удлинение L A - - - - 0

Тип удлинения	Код
ТРУБНОГО ТИПА	R
КАБЕЛЬНОГО ТИПА	K
ПОДВЕСНАЯ ТРУБА	F

МАТЕРИАЛ УДЛИНИТЕЛЯ	Код
Пластиковый PP	1
PVDF	2

Код	Длина (L)		Код
	0 м	0 м	
0	0 м	0 м	0
1	1 м	0,1 м	1
2	2 м	0,2 м	2
3	3 м	0,3 м	3
4	4 м	0,4 м	4
5	5 м	0,5 м	5
6	6 м	0,6 м	6
7	7 м	0,7 м	7
8	8 м	0,8 м	8
9	9 м	0,9 м	9
A	10 м		

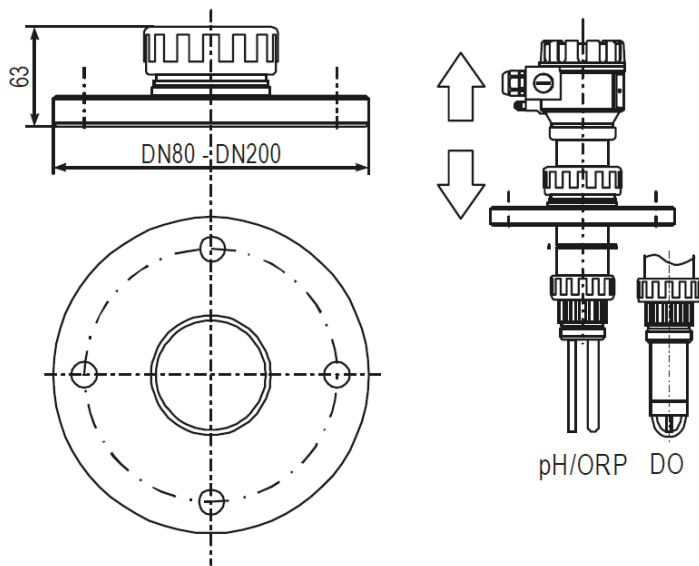
Трубное удлинение: L A R - - - - 0	Кабельное удлинение: L A K - - - - 0	Удлинение вида подвесная труба: L A F - - - - 0

Передвижной штуцер с фланцем

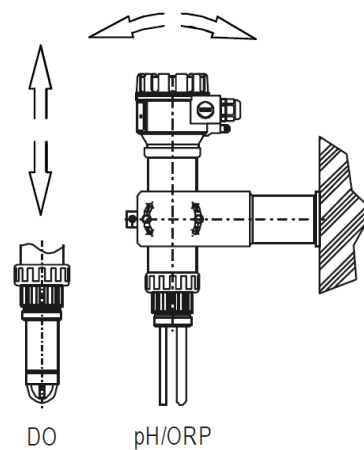
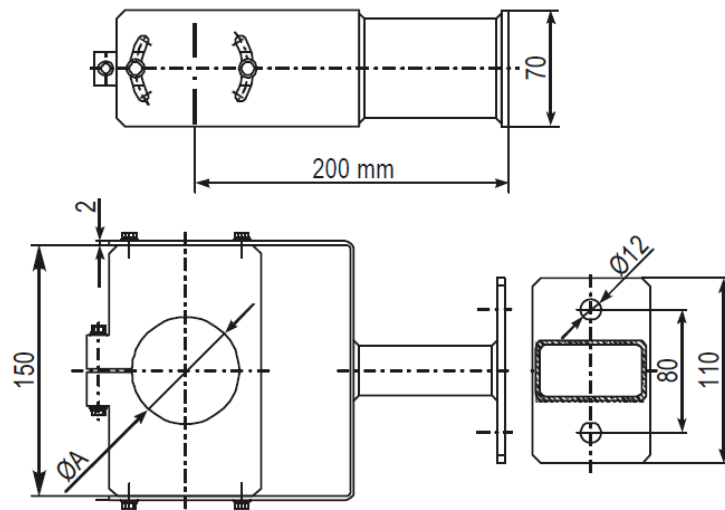
L A A - 1 0 □ - 0

Тип удлинения	Код
DN 80 PN 16 / полипропиленовый	2
DN 100 PN 16 / полипропиленовый	3
DN 125 PN 16 / полипропиленовый	4
DN 150 PN 16 / полипропиленовый	5
DN 200 PN 16 / полипропиленовый	6
МОНТАЖНОЕ КРЕПЛЕНИЕ	К
МОНТАЖНЫЙ КРОНШТЕЙН	Т

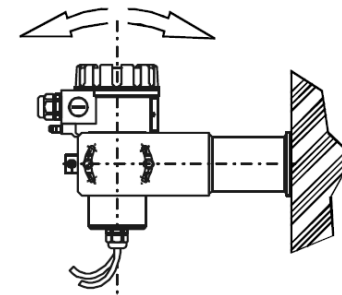
Передвижной штуцер с фланцем: L A A - 1 0 □ - 0



Монтажное крепление L A A - 1 0 K - 0	Монтажный кронштейн L A A - 1 0 T - 0
--	--



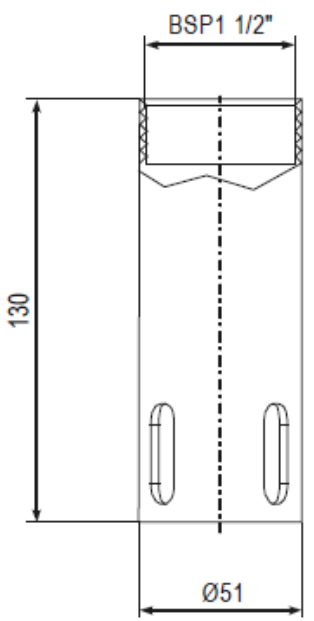
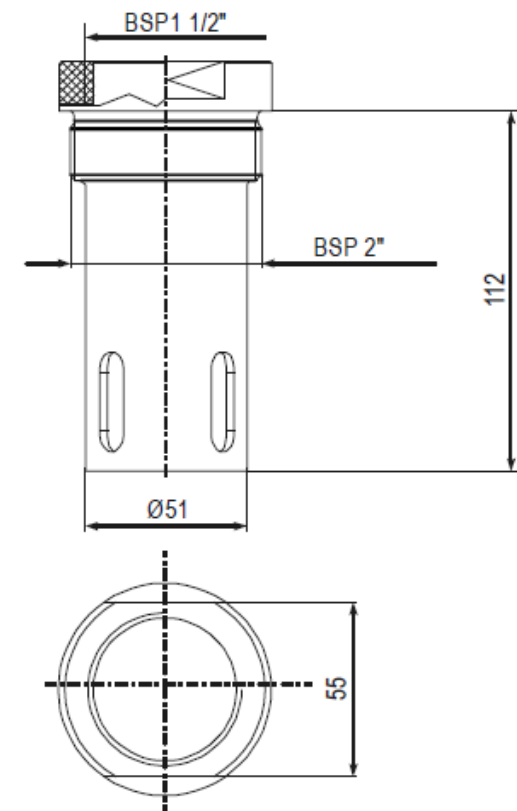
Используется для трубного удлинения с диаметром трубы 63,5 мм



Используется для приборов с диаметром 70,5 мм

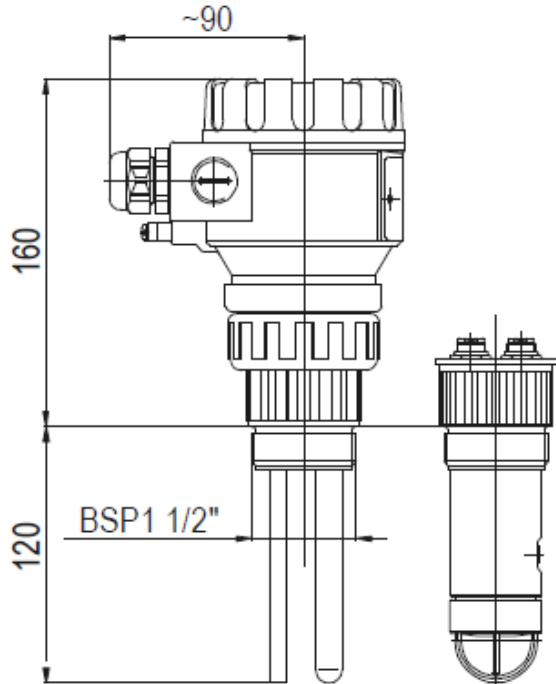
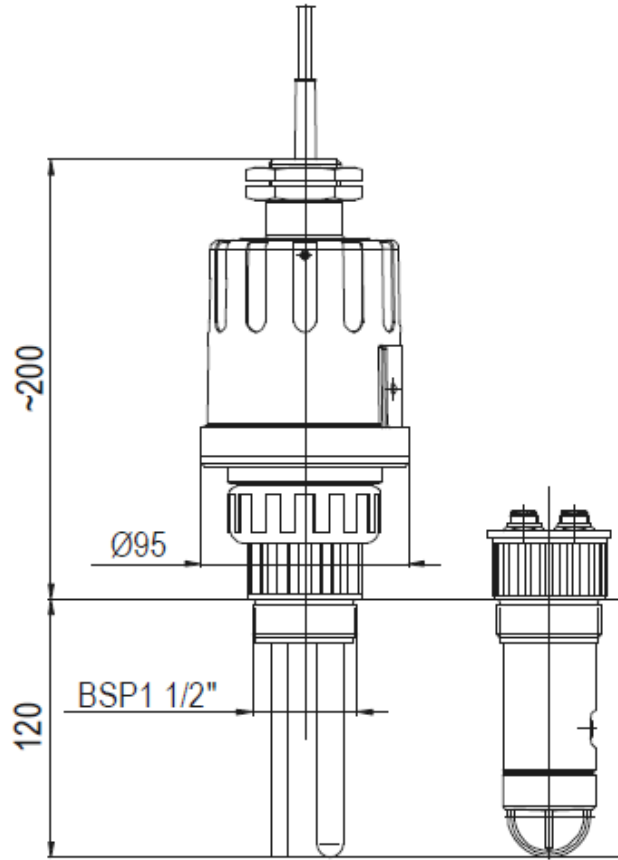
Защитная труба измерительного зонда L A P - □ □ 0 - 0

МАТЕРИАЛ ЗАЩИТЫ	Код	ПРИСОЕДИНИТЕЛЬНЫЙ РАЗМЕР	Код
Полипропилен	1	1 1/2"	1
PVDF	2	2"	2

Защитная труба датчика с резьбовой частью 1 1/2": L A P - □ 1 0 - 0 для датчика с удлинением	Защитная труба датчика с резьбовой частью 2": L A P - □ 2 0 - 0 для основного типа датчика
	

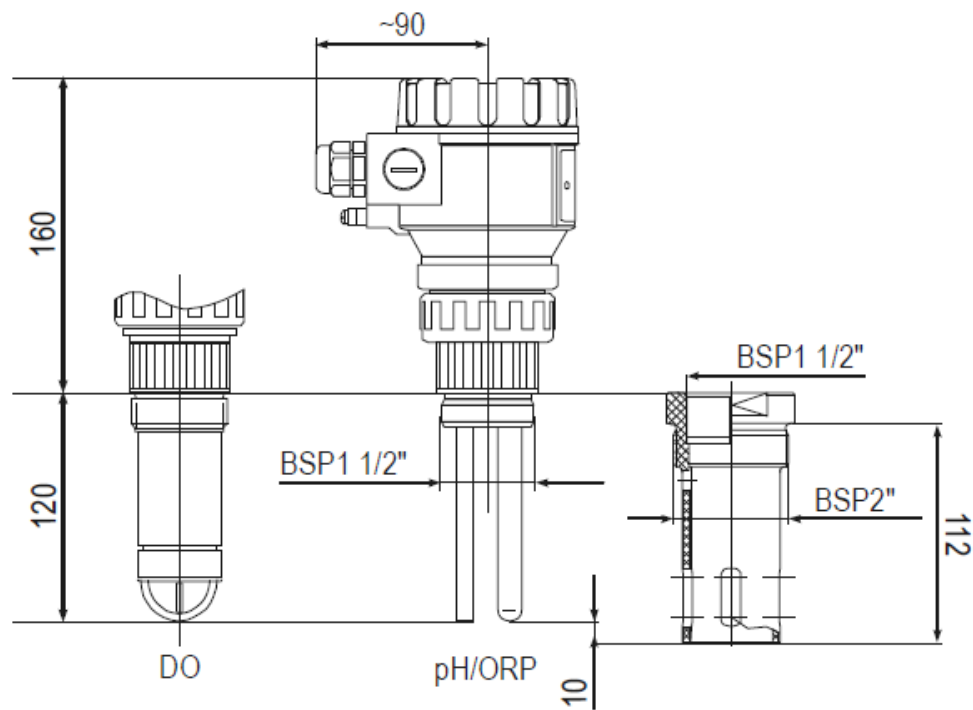
Защитная труба датчика доступна только для приборов серии L □ P - □ □ □ - □ или L □ R - □ □ □ - □.

2.1. Конфигурация

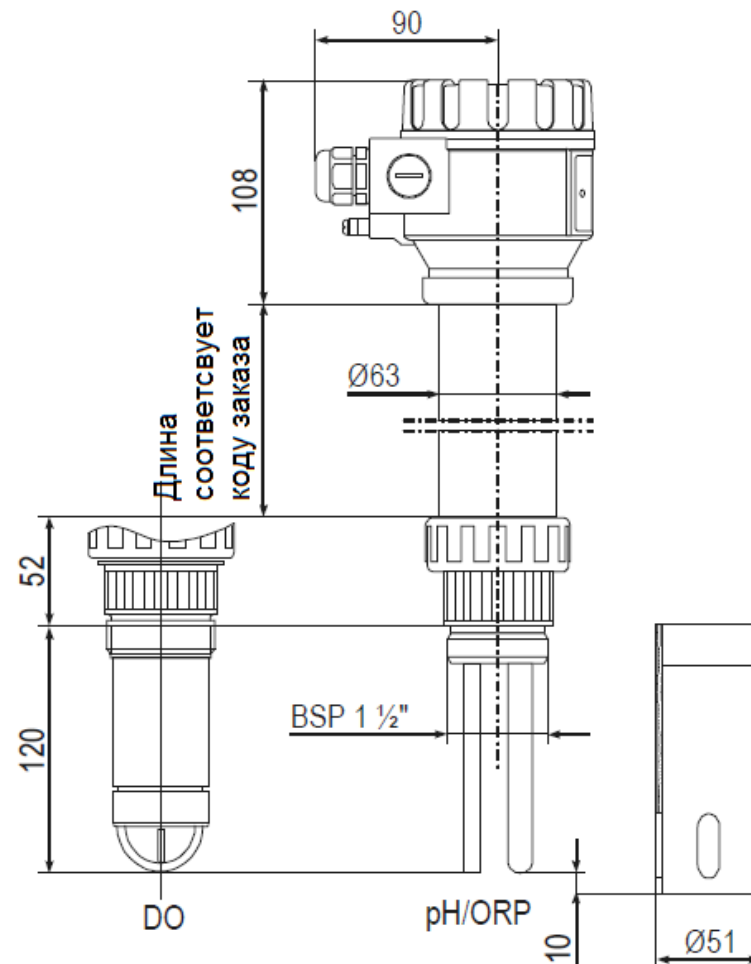
<p>Стандартное исполнение датчика типа: AnaCONT LE □ - □ □ □ - □; AnaCONT LG □ - □ □ □ - □ (с дополнительно установленной защитной трубой LAP - □ 2 0 - □)*</p>	<p>Компактное исполнение датчика типа: AnaCONT LP □ - □ □ □ - □ (с дополнительно установленной защитной трубой LAP - □ 2 0 - □)*</p>
	

* - Изображения различных конфигураций показаны только для стандартного исполнения, однако многие аксессуары доступны для компактного исполнения. На изображении показаны ориентировочные размеры приборов стандартного типа.

Стандартное исполнение датчика типа:
AnaCONT L □ □ - □ □ □ - □
 (с дополнительно установленной защитной трубой
L A P - □ 2 0 - □)*

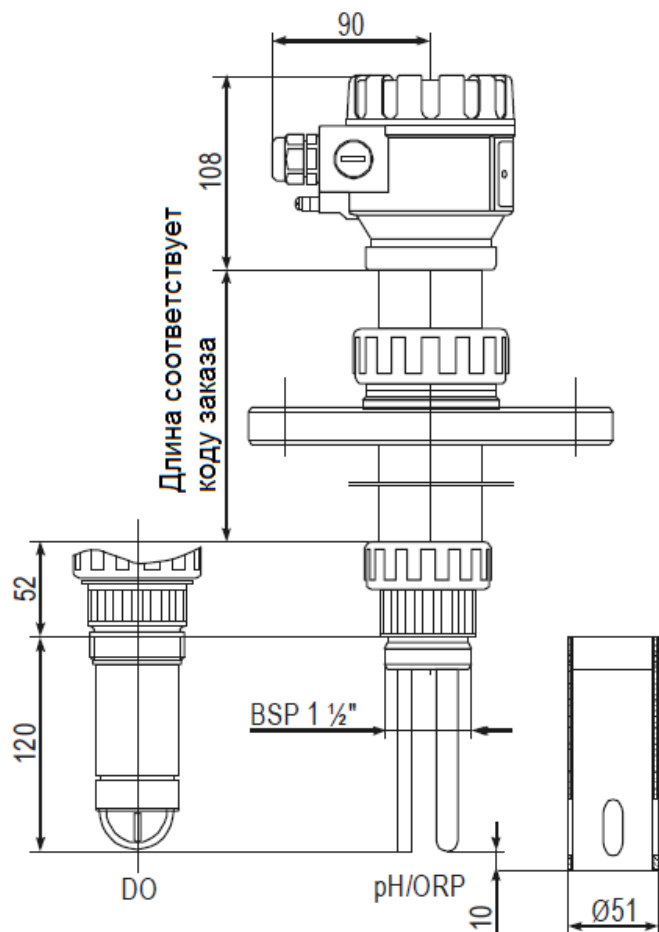


Стандартное исполнение датчика типа:
AnaCONT L □ □ - □ □ □ - □
 с трубным удлинением L A R - □ □ □ - 0
 (с дополнительно установленной защитной трубой
L A P - □ 1 0 - □)*

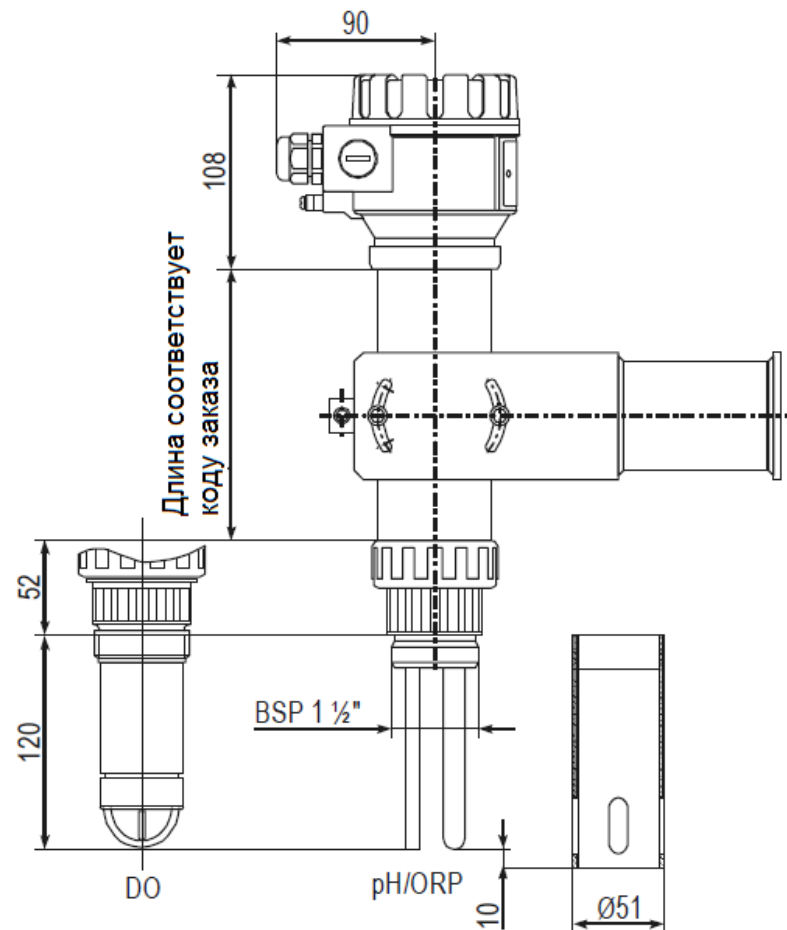


Защитная труба датчика доступна только для приборов серии L □ P - □ □ □ - □ или L □ R - □ □ □ - □.

Стандартное исполнение датчика типа:
AnaCONT L □ □ - □ □ □ - □
 с трубным удлинением L A R - □ □ □ - 0
 с передвижным штуцером с фланцем L A A - 1 0 □ - 0
 (с дополнительно установленной защитной трубой
 L A P - □ 1 0 - □)*

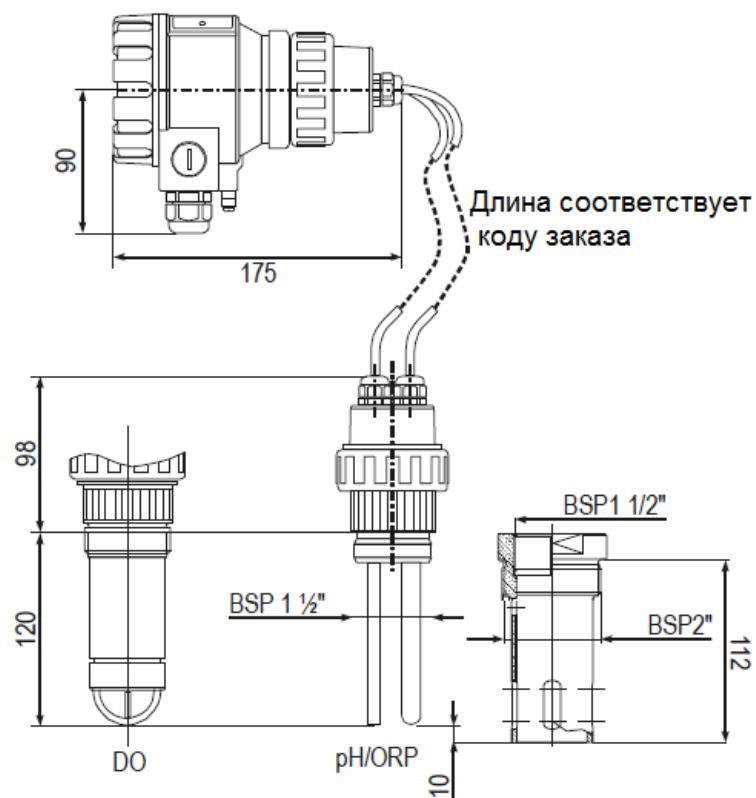


Стандартное исполнение датчика типа:
AnaCONT L □ □ - □ □ □ - □
 с трубным удлинением L A R - □ □ □ - 0
 с монтажным креплением L A A - 1 0 K - 0
 (с дополнительно установленной защитной трубой
 L A P - □ 1 0 - □)*

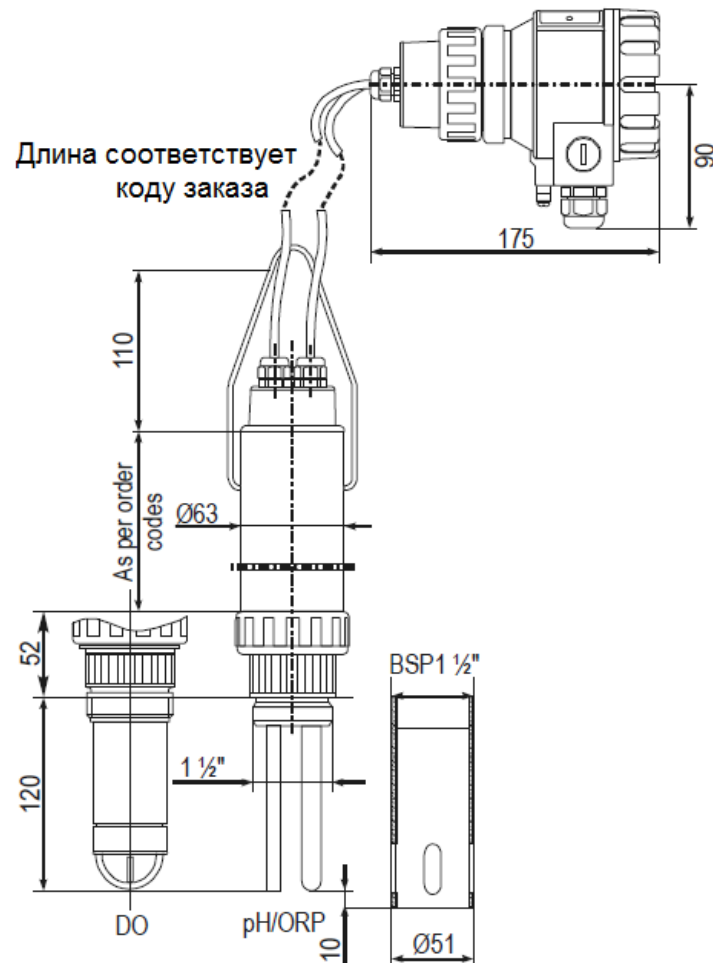


Защитная труба датчика доступна только для приборов серии L □ P - □ □ □ - □ или L □ R - □ □ □ - □.

Стандартное исполнение датчика типа:
AnaCONT L □ □ - □ □ □ - □
 с кабельным удлинением L A K - □ □ □ - 0
 (с дополнительно установленной защитной трубой
 L A P - □ 2 0 - □)*



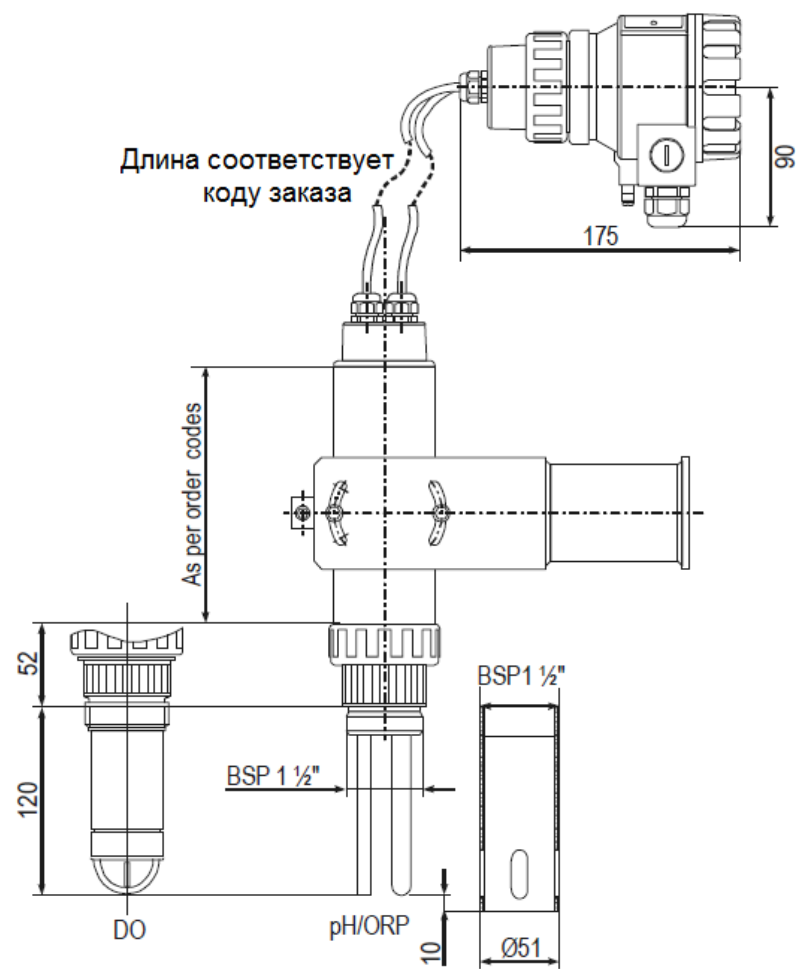
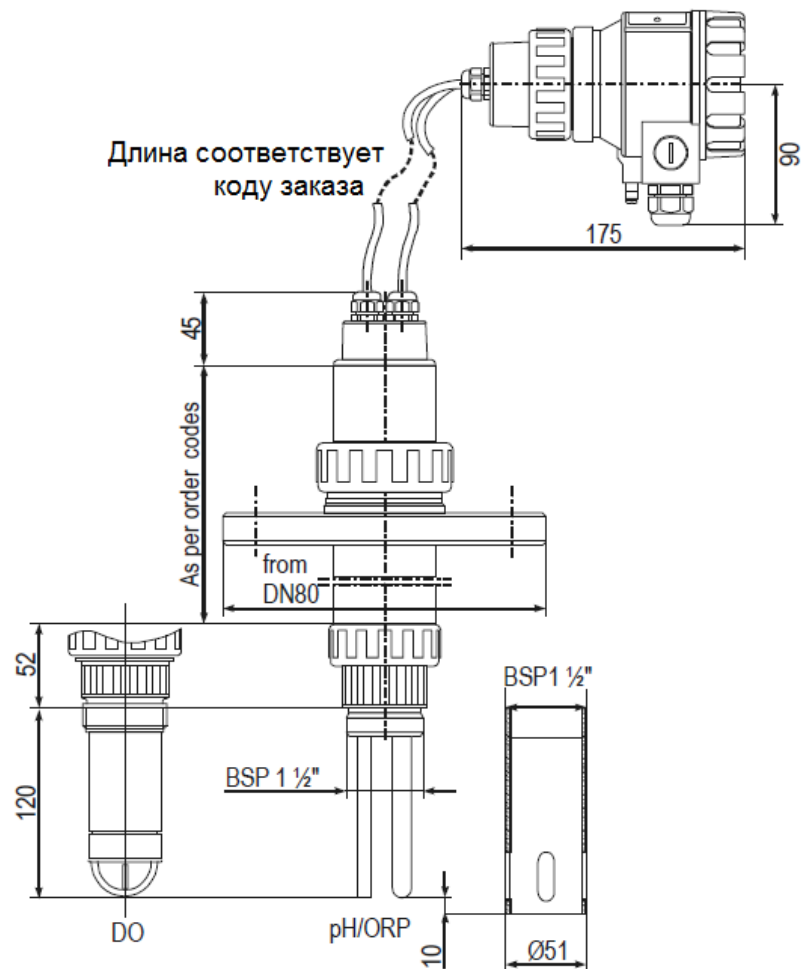
Стандартное исполнение датчика типа:
AnaCONT L □ □ - □ □ □ - □
 с кабельным удлинением L A K - □ □ □ - 0
 с трубным подвесом L A F - □ □ □ - 0
 (с дополнительно установленной защитной трубой
 L A P - □ 1 0 - □)*



Защитная труба датчика доступна только для приборов серии L □ P - □ □ □ - □ или L □ R - □ □ □ - □.

Стандартное исполнение датчика типа:
AnaCONT L □ □ - □ □ □ - □
 с кабельным удлинением L A K - □ □ □ - 0
 с трубным удлинением L A F - □ □ □ - 0
 с передвижным штуцером с фланцем L A A - 1 0 □ - 0
 (с дополнительно установленной защитной трубой
 L A P - □ 1 0 - □)*

Стандартное исполнение датчика типа:
AnaCONT L □ □ - □ □ □ - □
 с кабельным удлинением L A K - □ □ □ - 0
 с трубным удлинением L A F - □ □ □ - 0
 с монтажным креплением L A A - 1 0 K - 0
 (с дополнительно установленной защитной трубой
 L A P - □ 1 0 - □)*



Защитная труба датчика доступна только для приборов серии L □ P - □ □ □ - □ или L □ R - □ □ □ - □.

3. ТЕХНИЧЕСКИЕ ДАННЫЕ

Общие данные

Материал смачиваемой части	Полипропилен (PP) Покрытие фторопласт (PVDF)
Материал зонда (электрода)	Зависит от кода заказа
Материал корпуса	Стандартного исполнения: Пластиковый PBT корпус армированный стекловолокном (DuPont®) Алюминиевый корпус с порошковой окраской Компактного исполнения: аналогичное материалу корпуса зонда
Температура контролируемой среды (зависит от давления)*	Полипропиленовый PP: -10°C ... +90°C; Фторопластовый PVDF: -15°C ... +100°C; Прибор с DO зондом: 0°C ... +50°C
Температура окружающей среды	Пластиковый корпус: -25°C ... +70°C, Алюминиевый корпус: -30°C ... +70°C, с модулем отображения и программирования SAP-300: -20°C ... +70°C При размещении прибора на солнце необходимо использовать защитный навес!
Давление (абсолютное)*	При использовании зондов pH и ORP: от 0,05 ... 1 МПа (0,5 ... 10 бар) при температуре 25°C, При использовании зонда DO: от 0,1 ... 0,2 МПа (1 ... 2 бар) при температуре 25°C
Уплотнение	Материал корпуса сенсора PP: EPDM; Для других материал корпуса сенсора: FPM (Viton)
Механическая защита	Стандартного исполнения: корпус сенсора IP68, корпус прибора IP67 (NEMA 6) Компактного исполнения: корпус сенсора IP68, корпус прибора IP68
Напряжение питания / Потребляемая мощность	от 12 до 36 В постоянного тока / от 48 мВт до 720 мВт, гальванически развязанное, с защитой от перенапряжений
Электрические характеристики зонда	Для зондов pH и ORP: электрод комбинированного типа, гальванически изолированный, выходное сопротивление не менее 10 ¹² Ом, присоединение резьбовое: SN6. Для зонда DO: гальванически изолированный токовый выход, положительное напряжение 0,725В, присоединение резьбовое: SN6.
Дополнительный погружной опорный электрод	Температурный сенсор выполнен в корпусе из нержавеющей стали (1,4571), присоединение резьбовое: SN6.
Измерение температуры (полупроводниковым сенсором)	Диапазон измеряемых температур: : -50°C ... +130°C, точность измерения: ±0,5°C, разрешение: 0,1°C

Выходы	Аналоговый: 4 - 20 мА (3,9...20,5 мА), максимальная нагрузка 1200 Ом ($(U_i-12В)/0,022А$), гальванически изолированные, с защитой от перенапряжения (молниезащитой)
	Реле с перекидным контактом (SPDT), 250 В переменное, 3А переменного
	Индикатор SAP-300: монохромный 128x64 п. LCD дисплей, с рабочей областью 41x24 мм)
	Последовательная линия: HART интерфейс (см. код заказа) подключаемый через резистор не менее 250 Ом
Электрозащита	Класс защиты III, защита от поражения эл. током с напряжением менее 24В

* Зависит от выбранного электрода.


** Для датчиков серии L P - P P - P или L R - P P - P.

Измеряемые данные

Измерение pH	Диапазон измеряемого параметра: от 0 до 14 pH. Дополнительный резерв: ± 2 pH. Точность*: 0,1% от измеренного значения + 1 младшая единица отображаемого значения + $\pm 0,01\%/^{\circ}C$. Повторяемость: 0,004pH. Разрешение: 0,01 pH (внутреннее разрешение 0,004 pH). Цикл измерения: внутреннее 300 мсек, на дисплее 1 сек.
Измерение ORP	Диапазон измеряемого параметра: ± 1000 мВ. Дополнительный резерв: ± 200 мВ. Точность*: 0,1% от измеренного значения + 1 младшая единица отображаемого значения + $\pm 0,01\%/^{\circ}C$. Повторяемость: 0,001 %. Разрешение: 0,1 мВ Цикл измерения: внутреннее 300 мсек, на дисплее 1 сек.
Измерение DO	Диапазон измеряемого параметра: от 0 до 20 ppm или от 0 до 10 ppm. Дополнительный резерв: 20%. Точность*: 0,5% от измеренного значения + 1 младшая единица отображаемого значения + $\pm 0,01\%/^{\circ}C$. Повторяемость: $\pm 0,05$ ppm. Разрешение: 0,01 ppm (внутреннее разрешение 0,005 ppm). Цикл измерения: внутреннее 300 мсек, на дисплее 1 сек.

* Зависит от выбранного электрода.

Дополнительные данные обеспечивающие взрывобезопасное исполнение датчика (станет доступен в ближайшее время)

Маркировка взрывобезопасного исполнения	 II 1G Ex ia IIB T6 Ga
Измерение ORP	$C_i \leq 15$ нФ, $L_i \leq 200$ мкГн, $U_i \leq 30$ В; $I_i \leq 140$ мА, $P_i \leq 1$ Вт необходимо применять источник питания только взрывобезопасного исполнения
Напряжение питания	$U_0 < 30$ В; $I_0 < 140$ мА; $P_0 < 1$ Вт, Диапазон напряжения питания от 12В до 30В, $R_{tmax} = (U_i - 12В) / 0,002А$
Температура измеряемой среды	Для зондов pH и ORP: материал корпуса сенсора PP $-10^{\circ}C \dots +70^{\circ}C$; материал корпуса сенсора PVDF $-15^{\circ}C \dots +80^{\circ}C$; Для зонда DO: $0^{\circ}C \dots +50^{\circ}C$
Температура окружающего воздуха	Металлический корпус: $-30^{\circ}C \dots +70^{\circ}C$, пластмассовый корпус $-20^{\circ}C \dots +70^{\circ}C$, с дисплеем $-20^{\circ}C \dots +70^{\circ}C$

3.1. Технические данные pH зондов (включая взрывобезопасные версии) для приборов серии AnaCONT L P - □ □ □ - □

Тип	4xpher112seph	4xphed112seph	4xphex112seph
Диапазон измерения, pH	от 1 до 12	от 1 до 12	от 1 до 12
Температура продукта, °C	от 0 до 80	от 0 до 80	от 0 до 80
Максимальное давление процесса (бар)	6	8	16 при T менее 25°C 6 при T менее 100°C
Минимальная проводимость среды (мкс/см)	50	150	500
Диафрагма (проводящий зонд вместе с эталонным зондом)/помещенная в стеклянную колбу с электролитом)	Тефлоновое PTFE кольцо / 3-х мол. KCl	2 керамических стержня / 3-х мол. KCl	Концентрический зазор / 3-х мол. KCl
Тип присоединения / длина зонда	Резьбовое SN6 или PG13,5 / 120	Резьбовое SN6 или PG13,5 / 120	Резьбовое SN6 или PG13,5 / 120
Области возможного применения	Общественная и промышленная сточная вода, техническая вода, питьевая вода, вода в химической промышленности, вода с небольшим наличием взвешенных твердых частиц.	Техническая вода, питьевая вода, слегка загрязненные сточные воды, вода в градильне, гальваническая промышленность, техническая вода Cr 6+, CN	Сточные воды, техническая вода, вода в химической промышленности, эмульсии, суспензий, содержащие носителей белка или сульфиды, вода с высокой концентрацией твердых веществ и частиц.
Не используется	Паровая стерилизация, вода с низкой проводимостью, среда с резким изменением температуры	Паровая стерилизация, вода с низкой проводимостью, среда с резким изменением температуры	Паровая стерилизация, вода с низкой проводимостью, среда с резким изменением температуры. Очищенная вода
Тип	4xpheph314sph	4xphed112seph	4xphex112seph
Диапазон измерения, pH	от 3 до 14	от 1 до 12	от 1 до 12
Температура продукта, °C	от 0 до 100	от 0 до 60	от 0 до 60
Максимальное давление процесса (бар)	6 при T менее 25°C 3 при T менее 100°C	0,5	3
Минимальная проводимость среды (мкс/см)	150	150	150
Диафрагма (проводящий зонд вместе с эталонным зондом)/помещенная в стеклянную колбу с электролитом)	Керамическая / 3-х мол. KCl	Керамическая / 3-х мол. KCl	Керамическая / 3-х мол. KCl
Тип присоединения / длина зонда	Резьбовое SN6 или PG13,5 / 120	Резьбовое SN6 или PG13,5 / 120	Резьбовое SN6 или PG13,5 / 120
Области возможного применения	Наблюдение и контроль химических процессов в нейтральных и очень щелочных средах	Плавательные бассейны, использование при атмосферном давлении, питьевая вода, вода с небольшим наличием взвешенных твердых частиц.	Плавательные бассейны, использование при давлении выше атмосферного, питьевая вода, слегка загрязненные промышленные и сточные воды.
Не используется	Паровая стерилизация, вода с низкой проводимостью, среда с резким изменением температуры	Паровая стерилизация, вода с низкой проводимостью, среда с резким изменением температуры среда с давлением выше атмосферного	Паровая стерилизация, вода с низкой проводимостью, среда с резким изменением температуры.

Тип	4xpher112seph	4xphed112seph
Диапазон измерения, pH	от 1 до 12	от 1 до 12
Температура продукта, °C	от 0 до 80	от 0 до 60
Максимальное давление процесса (бар)	6	3
Минимальная проводимость среды (мкс/см)	150	150
Диафрагма (проводящий зонд вместе с эталонным зондом)/помещенная в стеклянную колбу с электролитом)	Керамическая / 3-х мол. KCl	Керамическая (поликарбонатная)
Тип присоединения / длина зонда	Резьбовое SN6 или PG13,5 / 120	Резьбовое SN6 или PG13,5 / 120
Области возможного применения	Плавательные бассейны, питьевая вода, технологическая вода, слегка загрязненные сточные воды, электролитическая металлизация.	Плавательные бассейны, питьевая вода, технологическая вода, слегка загрязненные сточные воды.
Не используется	Паровая стерилизация, вода с низкой проводимостью, среда с резким изменением температуры	Паровая стерилизация, вода с низкой проводимостью, среда с резким изменением температуры

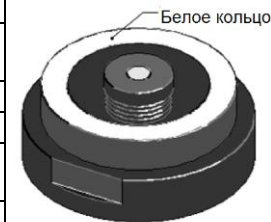
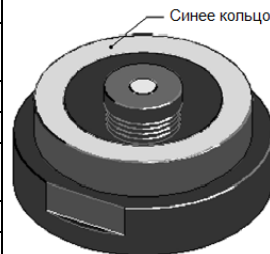


3.2 Технические данные ORP зондов (включая взрывобезопасные версии) для приборов серии AnaCONT L R - □ □ □ - □

Тип	4xorrherpseor		4xorrhexpseor		4xorrheptseor	
Температура продукта, °C	от 0 до 80		от 0 до 100		от 0 до 60	
Максимальное давление процесса (бар)	6		16 при T менее 25°C 6 при T менее 100°C		1	
Минимальная проводимость среды (мкс/см)	50		500		150	
Диафрагма (проводящий зонд вместе с эталонным зондом)/помещенная в стеклянную колбу с электролитом)	Тефлоновое PTFE кольцо / KCl		Круглая с пазом / твердый электролит		Керамический	
Тип присоединения / длина зонда	Резьбовое SN6 или PG13,5 / 120		Резьбовое SN6 или PG13,5 / 120		Резьбовое SN6 или PG13,5 / 120	
Области возможного применения	Общественная и промышленная сточная вода, техническая вода, питьевая вода, вода в химической промышленности, вода с небольшим наличием взвешенных твердых частиц.		Загрязненная вода с эмульсией, среды содержащие сульфиды под высоким давлением		Питьевая вода, плавательные бассейны с атмосферным давлением с небольшим количеством загрязнений	
Не используется	Паровая стерилизация, вода с низкой проводимостью, среда с резким изменением температуры		Паровая стерилизация, вода с низкой проводимостью, среда с резким изменением температуры		Паровая стерилизация, вода с низкой проводимостью, среда с резким изменением температуры. Очищенная вода	
Тип	4xorrhespseor		4xorrheppseor		4xorrheklseor	
Температура продукта, °C	от 0 до 60		от 0 до 80		от 0 до 60	
Максимальное давление процесса (бар)	3		6		3	
Минимальная проводимость среды (мкс/см)	150		150		150	
Диафрагма (проводящий зонд вместе с эталонным зондом)/помещенная в стеклянную колбу с электролитом)	Керамическая		Керамическая		Керамическая в корпусе из поликарбоната	
Тип присоединения / длина зонда	Резьбовое SN6 или PG13,5 / 120		Резьбовое SN6 или PG13,5 / 120		Резьбовое SN6 или PG13,5 / 120	
Области возможного применения	Питьевая вода, плавательные бассейны с небольшим количеством загрязнений		Слегка загрязненная вода, питьевая вода, технологическая вода плавательные бассейны, вода с металлизацией в химическом производстве		Питьевая вода, плавательные бассейны с небольшим количеством загрязнений	
Не используется	Паровая стерилизация, вода с низкой проводимостью, среда с резким изменением температуры		Паровая стерилизация, вода с низкой проводимостью, среда с резким изменением температуры, в средах с давлением выше атмосферного, в средах содержащих озон		Паровая стерилизация, вода с низкой проводимостью, среда с резким изменением температуры.	

3.3 Технические данные DO зондов (включая взрывобезопасные версии) для приборов серии AnaCONT L D - - - -

Тип	4xpher112seph	4xphed112seph
Диапазон измерения, DO [ppm]	от 0 до 20	от 0 до 10
Температура продукта, °C	от 0 до 50	от 0 до 50
Максимальное давление процесса (бар)	1	1
Минимальная скорость потока среды (м/с)	0,05	0,05
Время реакции (сек)	110	22
Точность измерения (% / ppm)	Керамическая / 3-х мол. KCl	Керамическая (поликарбонатная)
Срок хранения и работы вскрытого зонда	от 2 до 3 лет	от 2 до 3 лет
Материал / толщина мембраны зонда	PTFE / 125 мкм	PTFE / 50 мкм
Другие материалы присутствующие в конструкции зонда	Пластик PBT/PC, золото, серебро, хлорид серебра, хлорид калия	Пластик PBT/PC, золото, серебро, хлорид серебра, хлорид калия
Тип присоединения / длина зонда	Резьбовое SN6 или PG13,5 / 120	Резьбовое SN6 или PG13,5 / 120
Области возможного применения	Фермы по разведению рыбы и раков, системы водоподготовки для крупных аквариумов, системы по управлению за концентрацией кислорода в воде с водорослями, определение биологического состояния поверхности воды	Производство питьевой воды, мониторинг рек и водоемов, водолечебницы, контроль за уровнем растворенного кислорода в системах очистки сточных вод в, определение биологического состояния поверхности воды.



3.4 Модуль отображения и программирования SAP-300 для стандартных исполнений датчика (дополнительное оборудование)

Общие данные

Тип дисплея	монохромный ЖК дисплей размером 128x64 пикселя и эффективной рабочей зоной 41x24 мм
Рабочая температура	от - 20°C до +70°C
Температура хранения	от - 30°C до +80°C
Материал корпуса	стеклопластиковый

3.5 Комплект поставки прибора

- Инструкция по установке и программированию прибора;
- Гарантийный талон;
- Декларация о ЭМС (европейская);
- Сальниковые вводы M20x1,5 - 2 шт;
- Зонд уровня pH, ORP или DO (согласно коду заказа датчика - поставляется в отдельной коробке);
- Модуль отображения и программирования SAP-300 (опция);
- Компакт диск с программным обеспечением.

4. ОБСЛУЖИВАНИЕ И РЕМОНТ

Датчики серии **AnaCONT** не требуют регулярного обслуживания, но входящий в комплект поставки датчика измерительный зонд, возможно, потребует, в зависимости от условий эксплуатации, проведения регулярной очистки и калибровки, а также проведения регулярной его замены, так как рабочий зонд является расходным и в определенный момент требует замены.

Гарантийный и после гарантийный ремонт может быть произведен только на заводе изготовителя датчика. Отправляемое в ремонт оборудование должно быть тщательно очищено, по необходимости нейтрализовано (дезинфицировано) конечным пользователем.

Все датчики и поставляемые с ними электроды требуют надлежащее хранение, необходимую обработку и калибровки, для продолжительного срока его последующей эксплуатации и проведения с его использованием измерений с высокой точностью. Неправильное хранение, обращение и отсутствие работ по калибровке датчика ведет к ухудшению качества измерения датчиком и преждевременному выходу из строя измерительного зонда.

4.1 Хранение

Срок хранения измерительных зондов (при нормальных условиях хранения) составляет 12 месяцев без сокращения его срока службы. Измерительные зонды поставляются в герметично запакованных коробках, в зависимости от типа зонда содержащих консервант с 3-х мол. раствором KCl. Это позволяет мембране зонда оставаться постоянно влажной и измерительный зонд находится в режиме постоянной готовности к работе. Необходимо помнить, что если датчик не используется все время, то измерительные зонды необходимо помещать обратно в эти контейнеры для их хранения или перевозки. Если этого не делать, то срок жизни измерительного зонда очень быстро уменьшится.

Важно помнить, что измерительный зонд нельзя оставлять в обезвоженном состоянии больше, чем на 10 минут. Если измерительный зонд горячий, то это время значительно уменьшается, что повлечет за собой уменьшение срока жизни зонда и преждевременный выход его из строя.

4.2 Периодическая настройка, калибровка и проверка

Измерительный зонд постоянно подвергается различным воздействиям (стрессам), которые зависят от измеряемой среды, значениям её ORP и pH и средней температуре.

Именно поэтому измерительный зонд предварительно должен быть откалиброван на датчик (проверяется его точность), также необходимо повторять калибровку между определенными промежутками времени в зависимости от среды измерения. Эти калибровочные интервалы могут варьироваться от нескольких дней до нескольких недель (не более 8 недель).

4.2.1. Периодическая калибровка измерительных зондов pH

Калибровка должна проводиться по минимум двум точкам (в процессе калибровки используется два различных буферных раствора). Эти точки должны быть выбраны с наибольшим размахом. Мы рекомендуем использовать точки калибровки на 4.00pH и 10.00pH

Рекомендуемые аксессуары:

Код заказа	Описание
4vpuf4ph50mph	Буферный раствор pH4 / 50 мл
4vpuf4ph250ph	Буферный раствор pH4 / 250 мл
4vpuf4ph100ph	Буферный раствор pH4 / 1000 мл
4vpuf7ph50mph	Буферный раствор pH7 / 50 мл
4vpuf7ph250ph	Буферный раствор pH7 / 250 мл
4vpuf7ph100ph	Буферный раствор pH7 / 1000 мл
4vpuf10ph50mph	Буферный раствор pH10 / 50 мл
4vpuf10ph250ph	Буферный раствор pH10 / 250 мл
4vpuf10ph100ph	Буферный раствор pH10 / 1000 мл
4vtarkcl 350ph	Раствор для хранения KCl 3-х мол / 50 мл
4vtarkcl 250ph	Раствор для хранения KCl 3-х мол / 250 мл
4vtarkcl 310ph	Раствор для хранения KCl 3-х мол / 1000 мл
4vtiszold 25ph	Очищающий раствор 250 мл

Данные значения уровня pH приведены для температуры 25°C. Температурная зависимость указывается производителем, как правило, в виде табличных значений на этикетке бутылки.

Процедура калибровки описана в параграфе 6.5.

4.2.2. Проверка измерительных зондов ORP

Калибровка может быть проведена (например) с буферным раствором 465 мВ. Перед помещением измерительного зонда в буферный раствор, его промывают дистиллированной водой. После помещения зонда в раствор, прибор должен показать правильное значение за время не превышающее 30 секунд. Если измеренное значение выше или ниже требуемого на 20 мВ, то измерительный зонд должен быть очищен. Если после очистки зонда показания снова не выходят на номинальные, то он должен быть заменен.

Рекомендуемые аксессуары:

Код заказа	Описание
4vpuf22050mor	Буферный раствор ORP 220 мВ / 50 мл
4vpuf220100or	Буферный раствор ORP 220 мВ / 1000 мл
4vpuf46550mor	Буферный раствор ORP 465 мВ / 50 мл
4vpuf465250or	Буферный раствор ORP 465 мВ / 250 мл
4vpuf465100or	Буферный раствор ORP 465 мВ / 1000 мл
4vtarkcl 350ph	Раствор для хранения KCl 3-х мол / 50 мл
4vtarkcl 250ph	Раствор для хранения KCl 3-х мол / 250 мл
4vtarkcl 310ph	Раствор для хранения KCl 3-х мол / 1000 мл
4vtiszold 25ph	Очищающий раствор 250 мл

Данные значения ORP (мВ) приведены для температуры 25°C. Температурная зависимость указывается производителем, как правило, в виде табличных значений на этикетке бутылки.

4.2.3. Периодическая калибровка измерительных зондов ORP

Калибровка должна проводиться минимум в двух точках измерения. Точки калибровки должны быть выбраны в зависимости от требуемого диапазона, чтобы почти полностью покрыть диапазон измерения. Одна из точек должна нулевой, для ее калибровки необходимо использовать раствор или газ не содержащий растворенный кислород, это может быть например нейтральный газ, для калибровки второй точки необходимо использовать раствор с содержанием кислорода, соответствующей максимально возможной для тестируемого кислородного зонда (в зависимости от модели 10 или 20 ppm).

Проводить калибровку нуля необходима потому, что датчик DO дает выходной ток, даже в случае, если измеряемая среда не содержит растворенный кислород. Этот ток называется остаточным током. Требуемый "нулевой" раствор представляет из себя: водный раствор сульфита натрия (Na_2SO_3) и двух валентный кобальта гексагидрат -хлорид ($\text{CoCl}_2 \cdot 6\text{H}_2\text{O}$), подготовленный перед проведением калибровки. Бескислородный газообразный азот также может быть использован в качестве "нулевого" газа. Калибровка точки "нуля" позволяет определить смещение нулевой линии.

Обязательные предметы:

- 1 чистая емкость;
- 1 чистый шпатель для перемешивания;
- 1 л дистиллированной воды;
- 1 г натрия сульфита (Na_2SO_3);
- 1 мг двух валентный кобальта гексагидрат -хлорид ($\text{CoCl}_2 \cdot 6\text{H}_2\text{O}$).

Перед калибровкой необходимо размешать соли в дистиллированной воде, при этом необходимо непрерывно перемешивать.

Для калибровки чувствительности необходим полномасштабный эталонный раствор для определения наклона калибровочной линии. Кислород при атмосферном давлении хорошо растворяется в воде. Растворимость зависит от температуры и давления среды, так насыщенная воздухом вода является естественным выбором для полномасштабного эталонного раствора. Приготовить и использовать раствор с растворенным в воде кислородом трудно. Использование насыщенного водой воздуха является наиболее распространенным раствором из-за того, что вода насыщенная воздухом и насыщенный воздух одинаковы для тестируемого зонда DO. Эти эталоны можно использовать, так как датчик фактически измеряет химический потенциал кислорода. Этот химический потенциал является движущей силой, которая толкает молекулы кислорода через мембрану в датчике. Выходной ток датчика пропорционален количеству кислорода, прошедшего через мембрану, таким образом он является током, определяющим химический потенциал кислорода в исследуемой среде. Количество кислорода, в насыщенной воздухом воде и насыщенном кислородом воздухе одинаково, таким образом, химический потенциал кислорода, одинаков в обеих фазах. Следовательно, выходной ток с датчика также одинаков в обоих случаях.

Режим автоматической калибровки на воздухе позволяет датчику находиться в водном растворе, насыщенном воздухом. Прибор измеряет выходной ток с зонда DO, если измеряемое значение стабилизировалось, датчик даёт команду на измерение температуры измеряемой среды. Прибор позволяет определять зависимость давления воды насыщенного воздухом от температуры. Затем датчик вычисляет давление сухого воздуха, рассчитываемое как разность атмосферного давления и давления воды насыщенной воздухом. (Значение атмосферного давления должно быть введено в соответствующее меню прибора в качестве параметра, являющегося значением по умолчанию и равного 1013 мбар = 101,3кПа) Прибор также учитывает что концентрация кислорода в сухом воздухе составляет 20,95%, на основе этого значения он вычисляет парциальное давление кислорода. Зная парциального давление кислорода, прибор вычисляет количество "атмосферного" растворенного кислорода в измеренном значении и при текущей температуре, используя так называемый "коэффициент растворимости Бунзена". Это рассчитанное датчиком значение генерируется на выходе прибора в виде выходного тока 4...20 мА.

Если демонтаж прибора с технологического процесса вызывает множество трудностей, тогда датчик может быть откалиброван в ручном режиме на основе измеренных данных портативным лабораторным прибором, полученных в этом же технологическом процессе. До проведения этого типа калибровки, имеющийся, лабораторный инструмент (как правило, используется лабораторный инструмент с применением мембранного датчика амперометрического кислородопроницаемого принципа действия), который должен быть откалиброван в водонасыщенном воздухе.

Процедура калибровки описана в параграфе 6.6.

4.3 Проведение обслуживания измерительных зондов pH и ORP

Измерительный зонд постоянно подвергается различным воздействиям (стрессам), которые зависят от измеряемой среды. В этой главе вы можете найти некоторые рекомендации по проведению ре-гидратации, химической очистки и проведения реактивации электродов.

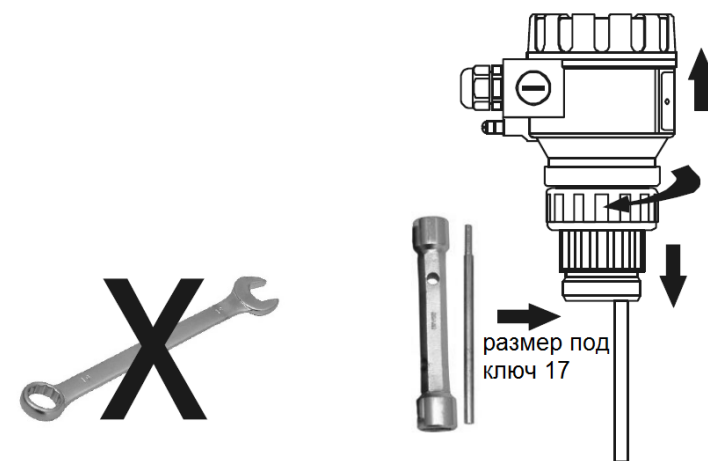
Демонтаж электрода

Во время этой операции будьте осторожны, чтобы не подвергать хрупкий электрод к механическим воздействиям (изгибам, сжатием, растяжением) !

- Необходимо удерживать корпус электрода с одной стороны, и конусную гайку (с правой резьбой) с другой стороны, ослабив её полностью;
- Затем отсоедините корпус зонда от корпуса прибора;
- Ослабьте измерительный зонд с использованием торцевого ключа (размером 17) и демонтируйте зонд полностью.

Не используйте торцевой или накидной гаечный ключ!

Положите измерительный электрод в специальный раствор для хранения или выполните следующие действия.



Ре-гидратация:

Если электрод был обезвожен из-за неправильного использования или неправильного хранения, то он должен быть повторно увлажнен. Это возможно сделать только путем замачивания электрода в специальном растворе для хранения 3 мол./л раствора KCl, выдержанным при температуре 20°C в течение 24 часов. Этот процесс может быть сокращен до 6 часов, если раствор KCl нагрет до 60°C.

Примечание: выдержка длительное время обезвоженного зонда, а также выдержка длительного времени обезвоженного зонда после использования кристаллизирующих сред может оказать необратимое влияние на измерительный электрод, что выведет его из строя, и, следовательно, повторное увлажнение (ре-гидратация) может не помочь.

Химическая очистка:

Время от времени необходимо очищать измерительный зонд от отложений и других загрязнений на нем:

1. Общие отложения:

- Промойте измерительный зонд теплой водой, затем аккуратно высушите его с использованием мягкой безворсовой тряпки;

- Замочите измерительный зонд в течение 15 минут в 1,5 мол. / л (5%) соляной кислоты (HCl);
- Промойте повторно измерительный зонд теплой водой, затем аккуратно высушите его с использованием мягкой безворсовой тряпки;
- Замочите измерительный зонд в течение 1 часа в 3 мол. / л раствора KCl;
- Выполните повторно процедуру калибровки.

2. Не органические отложения

- Промойте измерительный зонд теплой водой, затем аккуратно высушите его с использованием мягкой безворсовой тряпки;
- Замочите измерительный зонд в течение 15 минут в 0,1 мол. / л этилендиаминтетрауксусной кислоты (EDTA);
- Промойте повторно измерительный зонд теплой водой, затем аккуратно высушите его с использованием мягкой безворсовой тряпки;
- Замочите измерительный зонд в течение 1 часа в 3 мол. / л раствора KCl;
- Выполните повторно процедуру калибровки.

3. Белковые отложения:

- Промойте измерительный зонд теплой водой, затем аккуратно высушите его с использованием мягкой безворсовой тряпки;
- Замочите измерительный зонд в течение 15 минут в 0,5 мол. / л соляной кислоты (HCl) или в 0,1 мол. / л соляной кислоты (HCl) с 0,1% смеси пепсина;
- Промойте повторно измерительный зонд теплой водой, затем аккуратно высушите его с использованием мягкой безворсовой тряпки;
- Замочите измерительный зонд в течение 1 часа в 3 мол. / л раствора KCl;
- Выполните повторно процедуру калибровки.

4. Отложения в виде сульфидов серебра:

- Промойте измерительный зонд теплой водой, затем аккуратно высушите его с использованием мягкой безворсовой тряпки;
- Замочите измерительный зонд в течение 15 минут в 0,1 мол. / л тиомочевины и в 1,5 мол. / л 5% соляной кислоты (HCl);
- Промойте повторно измерительный зонд теплой водой, затем аккуратно высушите его с использованием мягкой безворсовой тряпки;

- Замочите измерительный зонд в течение 1 часа в 3 мол. / л раствора KCl;
- Выполните повторно процедуру калибровки.

Примечание: если имеются трудно удаляемые отложения, попробуйте их удалить с использованием перекиси водорода или гипохлорита натрия.

Регенерация измерительного зонда.

Регенерация стеклянной мембраны:

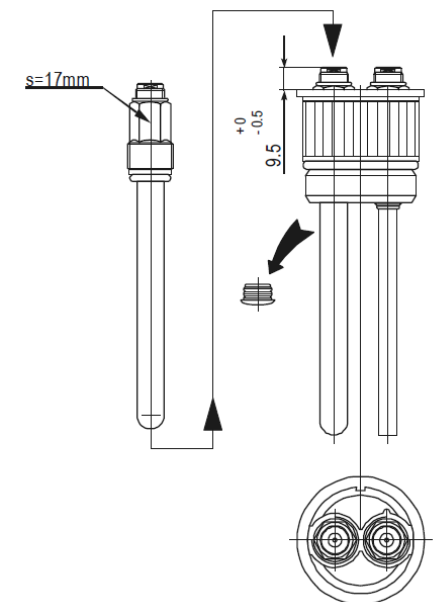
Важно помнить, что физическое или химическое повреждение стеклянной мембраны измерительного зонда значительно замедляет его работу. Проведение процедуры регенерации мембраны позволяет восстановить нормальную скорость работы измерительного зонда.

- Погрузите **ТОЛЬКО** сферическую часть стеклянного измерительного зонда в раствор 10% бифторида аммония и выдержите его в нем 60 секунд, затем сразу поместите этот зонд в раствор концентрированной соляной кислоты HCl с водой в концентрации 50%/50% и выдержите зонд в нем 10 секунд. Это позволит нейтрализовать устойчивое основание;
- Замочите измерительный зонд в течение 12 часов в 3 мол. / л соляной кислоты (HCl);
- Промойте повторно измерительный зонд теплой водой, затем аккуратно высушите его с использованием мягкой безворсовой тряпки;
- Замочите измерительный зонд в течение 1 часа в 3 мол. / л раствора KCl;
- Выполните повторно процедуру калибровки.

Установка измерительного зонда

Во время проведения этой операции необходимо быть особенно осторожным, для того чтобы избежать воздействия на хрупкий измерительный зонд механических (изгиба, сжатия, растяжения) воздействий!

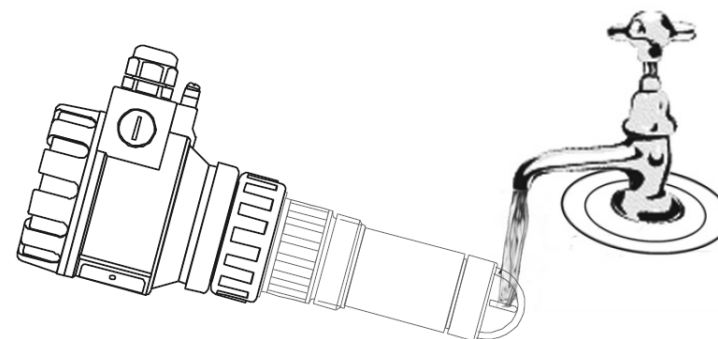
- Установите измерительный зонд на его штатное место с тщателью, закрепите его и использованием специального трубчатого ключа (размер 17), затягивание проводите осторожно, пока измерительный зонд не достигнет уровня датчика температуры. См рис. установки, выступание зонда должно соответствовать размеру $9,5^{+0}_{-0,5}$ мм) **Не допускается использование рожковых или накидных гаечных ключей!**
- Установите корпус электрода в корпус прибора и закрепите его накидной гайки с усилием Вашей руки. Обратите внимание на корпусе прибора и корпусе зонда имеются специальные направляющие, препятствующие их повороту относительно друг друга.



4.4 Проведение обслуживания измерительных зондов DO

Во время проведения этой операции будьте предельно внимательны, чтобы не подвергать хрупкий измерительный зонд механическому разрушающему воздействию! Следует избегать царапин, касания пальцами или другими твердыми предметами мембраны датчика!

- Отключите прибор от технологического процесса;
- Удерживая прибор в одной руке, промойте мембрану датчика с чистой водой. При необходимости Вы можете использовать некоторые моющие средства.
- Аккуратно высушите мембрану с использованием мягкой безворсовой тряпки.



4.5 Обновление программного обеспечения

Основываясь на обращениях потребителей и внутреннего тестирования датчиков, компания NIVELCO постоянно совершенствует программное обеспечение своего оборудования. Программное обеспечение может быть обновлено и использованием ПО ELINK (USB) и специального адаптера связи, подключаемого разъему дисплея SAP-300.

5. УСТАНОВКА ДАТЧИКА

5.1 Монтаж датчика

- При выборе места установки датчика необходимо убедиться, что место подходит для постоянного демонтажа датчика для проведения периодических калибровок, проверки и технического обслуживания. (см размещение датчика на странице 34);
- **Необходимо убедиться, что устанавливаемый прибор защищен от перегрева, который может быть вызван, например, попаданием на него прямых солнечных лучей;**
- Необходимо перед установкой датчика проверить его работоспособность и калибровку сенсора;
- Если необходимо изменить заводские настройки, то их смену необходимо провести в соответствии с параграфом программированием этого руководства по эксплуатации;
- Монтаж прибора должен быть осуществлен в резьбовое соединение, соответствующее резьбовой части датчика.

ВНИМАНИЕ!

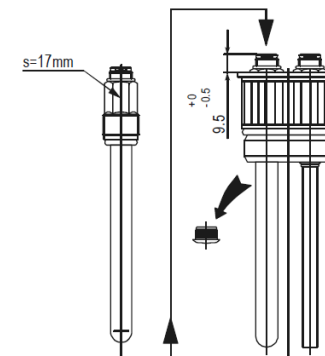
При монтаже или демонтаже датчика, необходимо избегать механическое воздействие на измерительные зонды, зонды DO, зондов температуры, так как это может привести к неправильной работе датчика. Датчик должен быть "опрессован", если процесс находится под давлением, в этом случае пользователь должен сам опрессовать датчик!

5.1.1. Установка измерительных зондов pH и ORP.

До установки прибора в процесс необходимо произвести его сборку, установить измерительный зонд в прибор, который при поставки прибора приходит в отдельно упакованный а свою коробку, сделать это необходимо в последовательности, показанной ниже.

Во время этой операции необходимо быть предельно осторожно, чтобы не подвергать хрупкий измерительный зонд механическим воздействиям (изгибу, сжатию, растяжению)!

Корпус прибора необходимо предварительно разобрать, в соответствии с параграфом 4.3.



- Демонтируйте специальную заглушку, установленную в корпусе зонда для установки измерительного зонда;
- Откройте коробку измерительного зонда и аккуратно извлеките зонд из коробки за крепежную его часть;
- Установите измерительный зонд на его посадочное место, держа его за крепежную часть. Вращайте пальцами измерительный зонд, для его закручивание по резьбе. Далее воспользуйтесь трубным ключом (размером 17) для его дальнейшего монтажа. Закручивайте зонд до тех пор пока он не сравняется по высоте с температурным зондом, составляющим размер $9,5^{+0}_{-0,5}$ мм;
- **Никогда для монтажа датчика не используйте накидной или рожковый ключ, так как это может привести к поломке измерительного зонда!**

Соберите прибор, обратно в последовательности, описанной в параграфе 4.3.

Если прибор не задействован в процессе измерения, то измерительный зонд необходимо поместить в раствор для его хранения, чтобы не дать измерительному зонду высохнуть.

5.1.2. Установка измерительных зондов pH и ORP.

До установки прибора в процесс необходимо произвести его сборку, установить зонд DO в прибор, который при поставки прибора приходит в отдельно упакованный а свою коробку, сделать это необходимо в последовательности, показанной ниже.

Во время этой операции необходимо быть предельно осторожно, чтобы не подвергать хрупкий зонд DO механическим воздействиям (изгибу, сжатию, растяжению)!

- Удалите с резьбовой части датчика защитную заглушку, и дисковую паралонную пластику, предохраняющую контакты датчика от повреждения во время транспортировки;
- Распакуйте зонд DO и поместите его на плоскую поверхность, вместе с предохраняющей пластиковой крышкой. **Не удаляйте силиконовую смазку с обратной стороны мембраны. Это необходимо, так как силиконовая смазка предохраняет контакты зонда от короткого замыкания, даже если на них попадет вода (нарушение герметичности при сборки прибора и зонда);**
- Одной рукой держите прибор разъемом зонда вверх, другой рукой отвинтите резьбовой фиксатор зонда DO;
- Установите датчик в прибор вместе с пластиковой крышкой, так чтобы гнезда контактов зондов соответствовали гнездам в задней части прибора.
- Снимите защитную пластиковую крышку зонда и закрутите обратно фиксатор зонда с использованием силы рук.

ВОЗДЕЙСТВИЕ НА ИЗМЕРИТЕЛЬНЫЙ ЗОНД ТЕМПЕРАТУРЫ

Как показано на рисунке ниже - при разной температуре максимальное избыточное давление, на которое может применяться датчик, будет разное. Эту зависимость необходимо учитывать до выбора прибора и его установки в технологический процесс.

Так же необходимо помнить, что датчик необходимо защитить от попадания прямых солнечных лучей на него, для защиты датчика от его нагрева выше температур, указанных в его технических параметрах!

ТРЕБОВАНИЯ К РАЗМЕЩЕНИЮ ДАТЧИКА

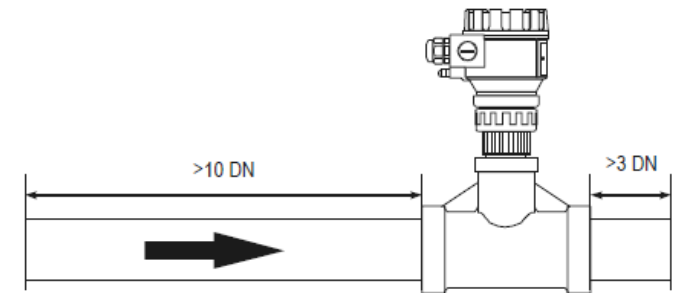
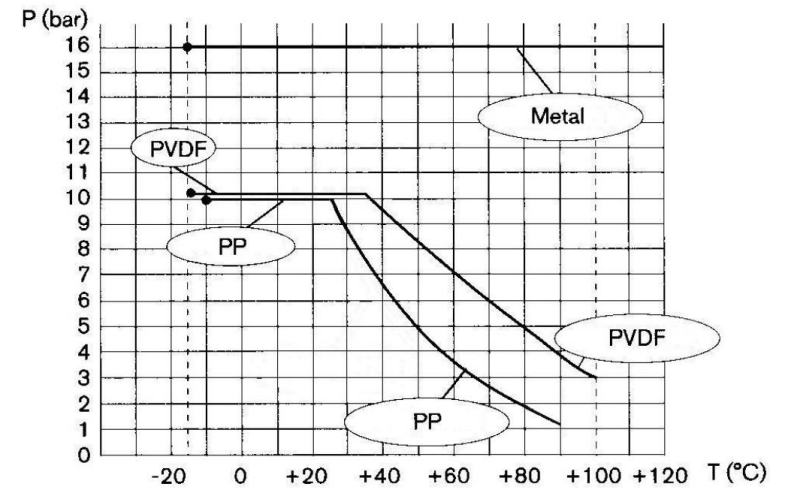
Прибор должен быть установлен только в вертикальном положении. Допускается его отклонение от вертикальной плоскости на угол не превышающий 45° .

При использовании прибора с измерительными зондами 4xрhekl112seph или 4xorrhek1seor допускается монтаж прибора в горизонтальной плоскости!

Если прибор устанавливается с использованием удлиняющего патрубка (фитинга), то пользователь должен убедиться, в том, что патрубок имеет достаточную длину, для размещения прибора вне осадочных масс, и в зоне с минимальной турбулентностью.

Важно помнить что длина прямого участка до установки прибора не должна быть меньше 10D (диаметров трубопровода), и 3D после установки прибора.

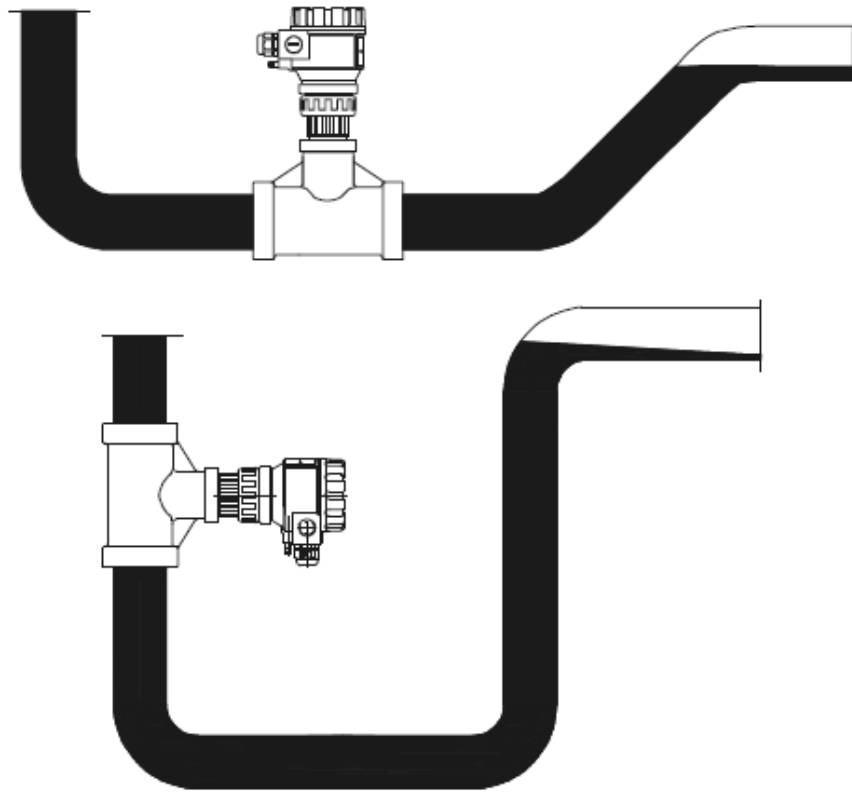
Рекомендуется создать в зоне измерения специальную зону, в которой при отсутствии потока будет всегда находиться продукт измерения, так как в ней измерительный зонд будет постоянно увлажнен и она не допустит его высыхания, что позитивно отразит на сроке службы измерительного зонда и на его межповерочном и калибровочном сроке.



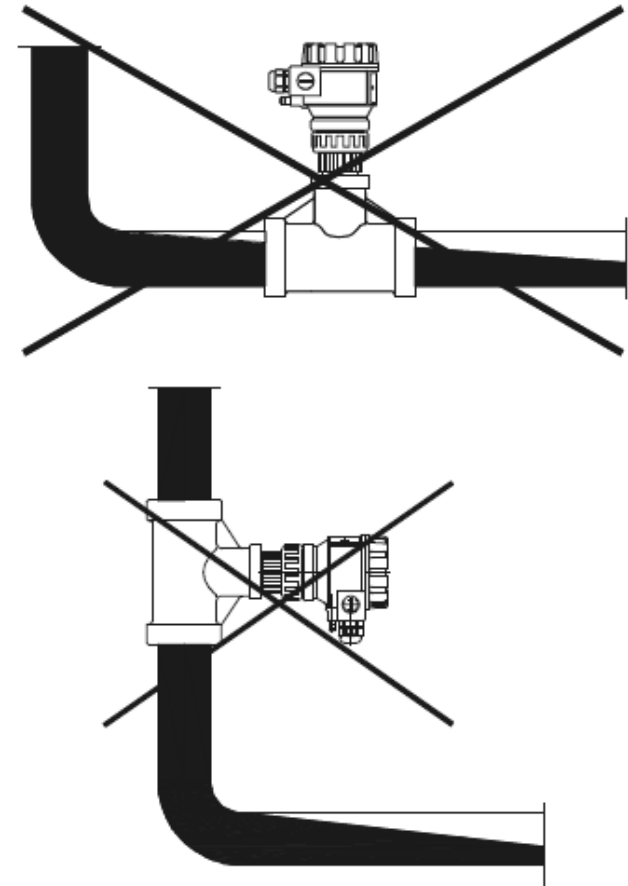
ТРЕБОВАНИЯ К НЕПРЕРЫВНОСТИ ИЗМЕРЯЕМОЙ ЖИДКОСТИ

Измерительный трубопровод, в котором размещается датчик, должен быть всегда заполнен измеряемой средой:

Допускается



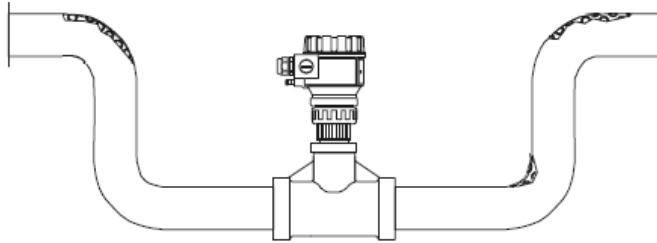
Не допускается



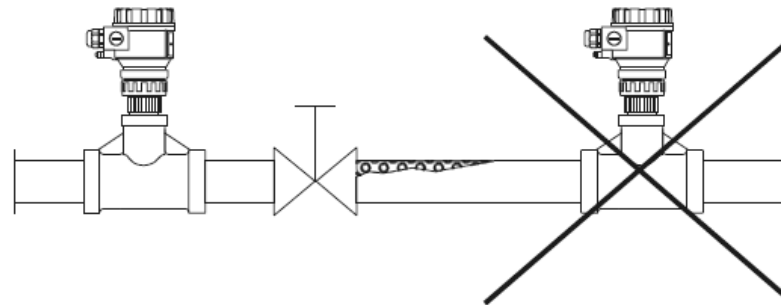
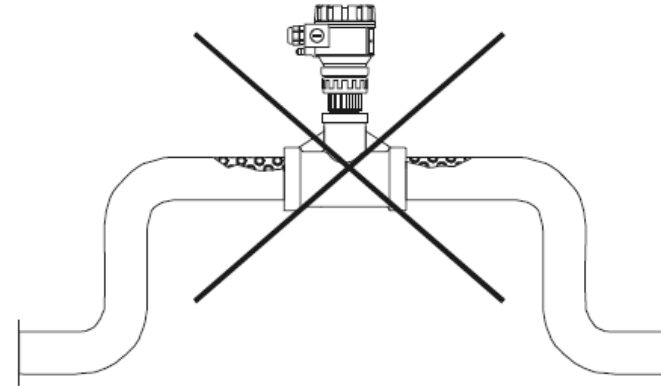
НАЛИЧИЕ В ИЗМЕРЯЕМОЙ СРЕДЕ ПЕНЫ И ПУЗЫРЬКОВ ГАЗА

Возле измерительного электрода датчика в измеряемом продукте должны отсутствовать пузырьки газа или пены, поэтому при установке прибора необходимо руководствоваться рекомендациям приведенным ниже:

Допускается



Не допускается



Установка приборов, имеющих резьбовое монтажное отверстие:

- Закрутите прибор на место и затяните его вручную. Не используйте для затяжки никакой дополнительный инструмент!
- После затяжки корпуса, Вы можете его повернуть в необходимое правильное положение. (В корпусе прибора имеется болт, который предотвращает его вращение на градус более 350°).

5.1.3. Специальные возможности использования приборов компактного исполнения

Датчики компактного исполнения могут быть установлены в том же месте, где находится измеряемая среда (например внутри емкости). В таком случае размещения датчика, важно, чтобы максимальное давление процесса не превышало 0,5 бар!

5.2 Электрическое присоединение прибора

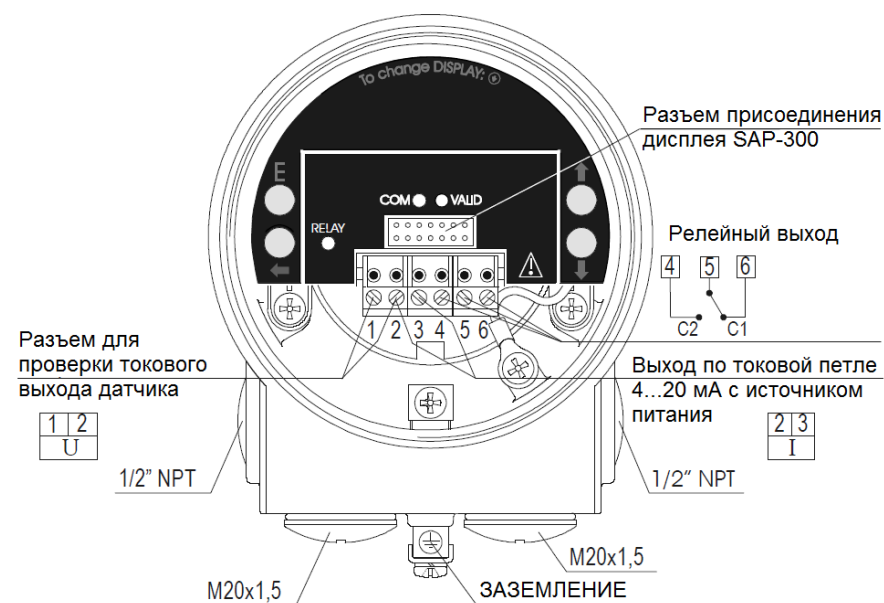
Электронная часть прибора должна быть запитана напряжением от 12,5 до 36 В постоянного тока (для Ex исполнения прибора от 12,5 до 30 В постоянного тока) по 2-х проводной схеме подключения с питанием по токовой петле. Прибор полностью сохраняет свою работоспособность даже при напряжении равном 12,5 В постоянного тока.

Сумма сопротивления всех приборов, подключенных по токовой петле к между датчиком и источником питания зависит от значения напряжения источника питания, в идеальном случае (36 В питание, 4 мА на выходе датчика) сопротивление в сети не должно превышать нагрузки 1200 Ом. Если в случае использования интерфейса связи HART - для достижения устойчивой связи передатчиком и датчиком минимальное сопротивление в сети не должно быть меньше 250 Ом.

5.2.1. Подключение датчиков стандартного исполнения

Для подключения прибора необходимо использовать экранированный кабель, заводимый в прибор через кабельный ввод (M20x1,2 - поставляется вместе с прибором, 1/2" NPT - заказывается опционально). Присоединение кабеля к клеммам производится при снятой крышке прибора и снятом дисплее SAP-300 (заказывается опционально), последовательность подключения указана ниже:

- Убедитесь, что источник питания выключен;
- Снимите крышки корпуса прибора и при наличии дисплея SAP-300 снимите его тоже;
- **Присоедините к клемме заземления (внешней или внутренней) экранирующий кабель, это должно быть сделано в первую очередь!**
- Снимите клеммы подключения кабелей и осуществите монтаж кабеля (Рекомендуется использовать двухжильный экранированный кабель с сечением жилы 0,5 ... 1,5 мм²;
- Включите источник питания в сеть. После включения прибора Вы можете произвести программирование прибора либо с использованием, при его наличии, дисплея SAP-300, или при подключении прибора к ПК с ПО EView 2.0 с использованием протокола HART, при заказе прибора с его поддержкой;
- После проведения работ по подключению, настройке и программированию необходимо проверить надежность фиксации сальникового ввода и плотного закрытия крышки датчика.



ВНИМАНИЕ: корпус прибора должен быть заземлен. Сопротивление проводника должно быть не более 2 Ом. Заземление экрана кабеля произвести в помещении в котором установлено вторичное оборудование. Чтобы устранить влияние электромагнитного поля от кабеля высокого напряжения, рекомендуется прокладывать контрольный кабель вдалеке от него. Особенно важно избегать совместной прокладки кабеля вместе с силовым на переменное напряжение, из-за индуктивной составляющей гармоник колебаний, против которого экран контрольного кабеля не эффективен.



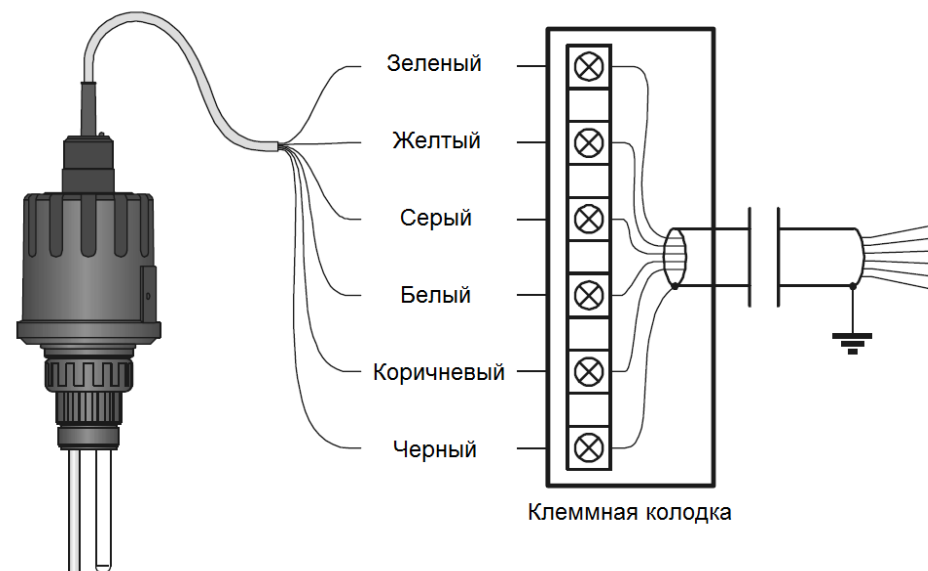
Прибор может быть поврежден электростатическим разрядом (ESD), чтобы снять электростатический заряд необходимо сначала дотронуться до точки заземления, а затем производить операции на приборе.

Возможный электростатический разряд может привести к повреждению прибора. Перед проведением операций над прибором необходимо коснуться рукой точки заземления, расположенной внутри прибора.

5.2.2. Подключение датчиков компактного исполнения

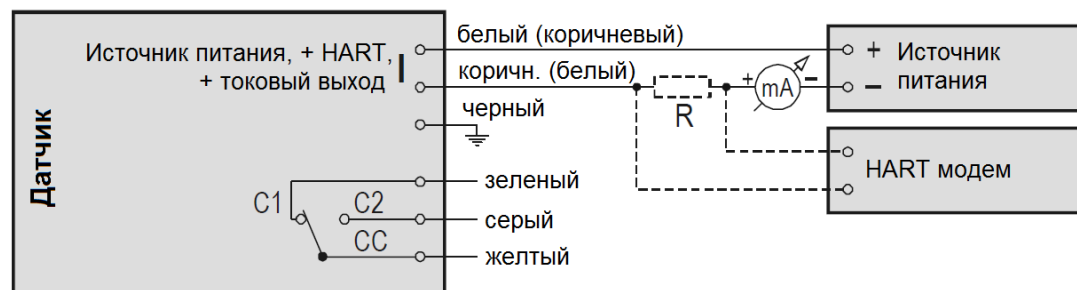
Датчик компактного исполнения может быть подключен непосредственно блоку питания. При использовании удлиняющего кабеля, необходимо использовать клеммную коробку. Экран кабеля датчика должен быть связан с экраном удлиняющего кабеля, последовательность подключения указана ниже:

- Убедитесь, что источник питания выключен;
- Пользуясь цветовой маркировкой, присоедините кабель. Для присоединения рекомендуется использовать экранированный кабель 6x0,5 мм² или с большим количеством и сечением жил;
- Включите питание. После включения устройства, Вы можете провести необходимое программирование параметров датчика с использованием протокола HART, ПК с установленным на него ПО EView 2.0 и преобразователем сигнала HART-USB.



Цветовая кодировка проводов датчика:

- Зеленый - **C1** релейный выход;
- Белый - **I** токовый выход (с защитой от переполярности), с питанием и HART интерфейсом;
- Желтый - **CC** релейный выход;
- Коричневый - **I** токовый выход (с защитой от переполярности), с питанием и HART интерфейсом;
- Серый - **C2** релейный выход;
- Черный - Заземление датчика и экранирование кабеля;



ВНИМАНИЕ: корпус прибора должен быть заземлен. Сопротивление проводника должно быть не более 2 Ом. Заземление экрана кабеля произвести в помещении в котором установлено вторичное оборудование. Чтобы устранить влияние электромагнитного поля от кабеля высокого напряжения, рекомендуется прокладывать контрольный кабель вдалеке от него. Особенно важно избегать совместной прокладки кабеля вместе с силовым на переменное напряжение, из-за индуктивной составляющей гармоник колебаний, против которого экран контрольного кабеля не эффективен.

5.3 Проверка выхода по токовой петле с использованием мультиметра

В приборе стандартного исполнения имеется возможность проверить работоспособность работы токовой петли. После снятия крышки прибора и дисплея SAP-300, при его наличии, фактическое значение на токовом выходе может быть измерено с точностью до 5% с использованием вольтметра (с рабочим диапазоном 200 мВ) к клеммам, указанным на рис. выше в параграфе 5.2.1.

5.4 Требования предъявляемые к датчику при его использовании в Ex исполнении

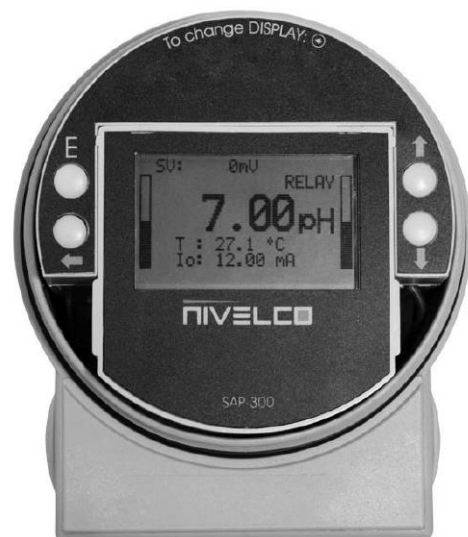
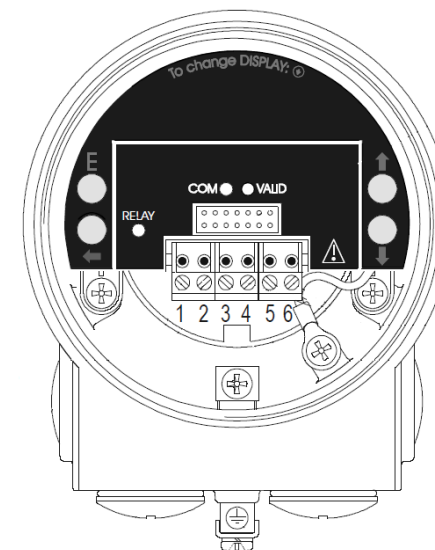
1. Приборы могут совместно работать только с сертифицированной искробезопасной цепи, соответствующей требуемым техническим данным;
2. Версия прибора с материалом корпуса из пластика могут накапливать электростатический заряд. Допускается очистка корпуса прибора только влажной тканью.

6. ПРОГРАММИРОВАНИЕ ДАТЧИКОВ

Прибор серии AnaCONT может быть перепрограммирован с использованием универсального съемного модуля отображения и программирования SAP-300.

Без модуля отображения и программирования контролирование работоспособности прибора осуществляется с использованием светодиодов, расположенных выше разъема подключения дисплея:

- **RELAY** Указывает включенное состояние релейного выхода (С2 - замкнут, С1 - разомкнут);
- **VALID** Указывает на работу датчика. Если светодиод горит постоянно, то входной сигнал стабилен и не меняется, если светодиод мигает, то входной сигнал не стабилен и меняется.
- **COM** Указывает наличии подключения прибора по цифровому протоколу HART, во время программирования светодиод постоянно горит.



Когда в приборе установлен модуль отображения и программирования SAP-300, то он загорается, расположенные под ним, светодиоды, вся информация о работе прибора выводится на дисплей.

По заводским настройкам модуль SAP-300 выводит на главный дисплей информацию о главном измеренном значении (на основе которого рассчитывается выходное токовое значение). Программирование осуществляется с использованием меню прибора текстового типа. Навигация в меню прибора осуществляется с использованием кнопок (E) / (↑) / (↓) / (←)

Датчик AnaCONT может полноценно работать без модуля SAP-300, но перепрограммирование, проверка и калибровка параметров измерительного зонда и прибора может быть осуществлено локально на приборе только с использованием модуля SAP-300 или удаленно на ПК с использованием ПО EView 2.0 с использованием адаптера для подключения к интерфейсу HART.

6.1 Работа с модулем отображения и программирования SAP-300

Модуль отображения и программирования SAP-300 по конструкции является мартичным ЖК-дисплеем с размером экрана 64x128 пикселей, который используя соответствующий разъем, может быть подключен к датчику. (Данный модуль имеется универсальным модулем который можно использовать также для других приборов производства компании NIVELCO (например, NivoTRACK, PiloTREK, MicroTREK - список поддерживаемых приборов постоянно увеличивается).

ВНИМАНИЕ!

К конструкции модуля SAP-300 применяется ЖК-технология, поэтому, пожалуйста, убедитесь, что этот модуль не подвергается воздействию на него высокой температуры от воздействия на него прямых солнечных лучей (прибор необходимо устанавливать с использованием защитного козырька). Если датчик используется при высокой или низкой температуре, диапазон которых соответствует диапазону работы прибора, но не соответствует диапазону работы модуля отображения и программирования, то никогда не оставляйте модуль программирования и

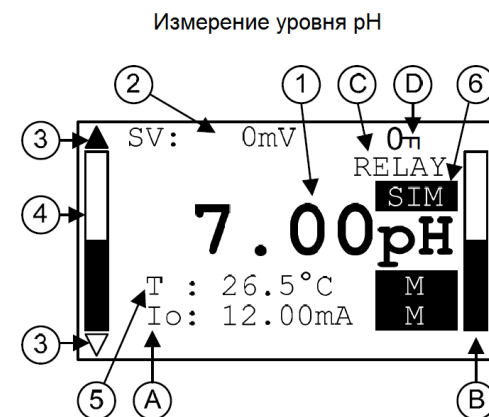


отображения SAP-300 в приборе, после проведения необходимых манипуляций с прибором снимайте его и храните в месте, с температурой удовлетворяющей диапазону хранения модуля SAP-300.

6.2 Отображение результатов измерения на модуле SAP-300

Элементы, присутствующие на дисплее:

1. Отображение основного измеряемого значения (PV), зависит от типа датчика;
2. Значение напряжения, поступающего с измерительного зонда уровня pH;
3. Тренд в виде стрелки. Закрашенная стрелка отображает направление быстрого изменения измеряемого значения. Не закрашенная стрелка отображает направление медленного изменения измеряемого значения. Если стрелки не отображаются, то это означает, что измеряемое значение не меняется и является постоянным;



4. Измеренное значение по отношению к полному диапазону измерения отображаемое в виде барографа;
5. Температура измеряемой среды, для приборов оснащенных датчиком температуры для температурной компенсации измеренного значения;

После единиц измерения температуры, режим компенсации измеренного значения отображается в виде инверсной пиктограммы:

Любые возможные ошибки при измерении отображаются в нижней части дисплея.

M

Работа в ручном режиме работы (см. параграф 6.4.1.3).

SIM

Активный режим имитации температуры (см. параграф 6.4.5.8).

E!

Ошибка измерения температуры встроенным датчиком. В этом случае все измеренные значения будут приведены к температуре среды 25°C.

6. Индикация работы режима имитации основного измеряемого значения. В этом случае на токовом выходе прибора будет генерироваться значение, соответствующее имитируемому. Измеряемый прибором параметр отображаться не будет;
7. Измеренное значение растворенного кислорода, приведенное к температуре 25°C, 760 мм.рт.ст. и солености равной 0 (служит в качестве информационного значения) - только для зондов DO;
8. Уровень насыщенности кислородом - только для зондов DO;

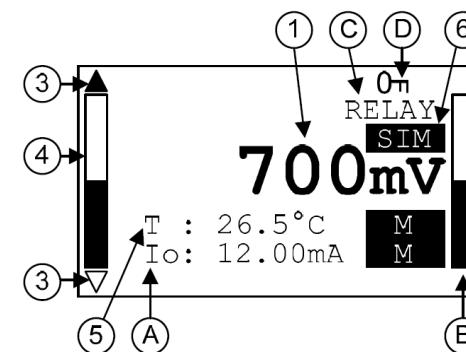
Во время режима активной имитации измеряемых значений на дисплее будут отображаться только критические ошибки, для информирования пользователя о возникающих критических ошибках.

- A. Рассчитанное датчиком выходное токовое значение, после единиц измерения режим генерирования токового значения отображается в виде инверсной пиктограммы:

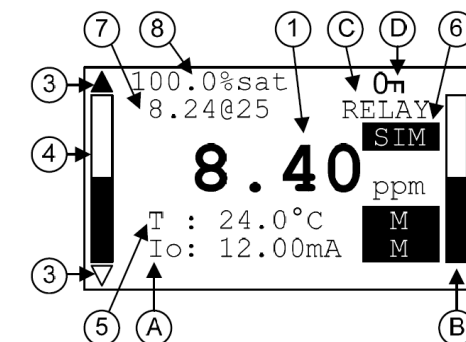
M

Работа в ручном режиме работы (см. параграф 6.4.2.1).

Измерение уровня ORP



Измерение уровня растворенного кислорода



Н

Отображается, если прибор подключен по HART протоколу. Если введенный адрес прибора отличен от нуля в настройках HART протокола прибора, то в этом случае на выходе и в п.А всегда будет генерироваться токовое значение 4 мА. (см. параграф 6.4.2.1).

Е!

На токовом выходе генерируется, запрограммированная в соответствующем меню, ошибка (может быть ниже 4 мА или выше 20 мА, см. параграф 6.4.2.4).

- В. Генерируемое на токовом выходе значение по отношению к полному диапазону генерируемого значения (по умолчанию 4...20 мА) отображаемое в виде барографа;
- С. Индикация работы релейного выхода: в положении обесточено (не сработано) - контакты С1 - замкнуты, контакты С2 - разомкнуты, если на экране высвечивается сообщение "**RELAY**", то релейный выход "в рабочем режиме работы" - контакты С1 - разомкнуты, контакты С2 - замкнуты;
- Д. Индикация режима блокировки меню прибора:
 - Если виден символ ключа, то меню прибора защищен паролем. При входе в меню, прибор просит ввода правильного пароля;
 - Если высвечивается сообщение "**REM**" - то прибор находится в режиме удаленного конфигурирования настроек (например с ПК или с контроллера [MultiCONT](#));

Сообщения о произошедших в режиме измерения ошибках Вы можете увидеть в нижней части дисплея.

Информация отображаемая на дисплее датчика:

Нажимайте кнопку  циклического переключения между рабочими экранами прибора:

1. Общий информационный дисплей (DEV. INFO):

OV. RUN TIME - общее время работы датчика;
RUN TIME - время работы после включения датчика;
INTERFACE - тип подключенного интерфейса;
RELAY - работа релейного выхода;
LOGGER - функция записи измеренных значений;

2. Информация о используемом сенсоре (SENSOR INFO):

RUN TIME - время работы сенсора с момента его замены;

S1 - коэффициент наклона и смещение измеренного значения после замены датчика;

Информация о калибровке датчика (LAST CALIBRATION):

RUN TIME - время работы сенсора с момента проведения калибровки;

SC - коэффициент наклона и смещение измеренного значения после проведения калибровки;

T - минимальная и максимальная измеренная температурным сенсором температура.

В случае измерения датчиком DO:

PRESSURE - атмосферное давление;

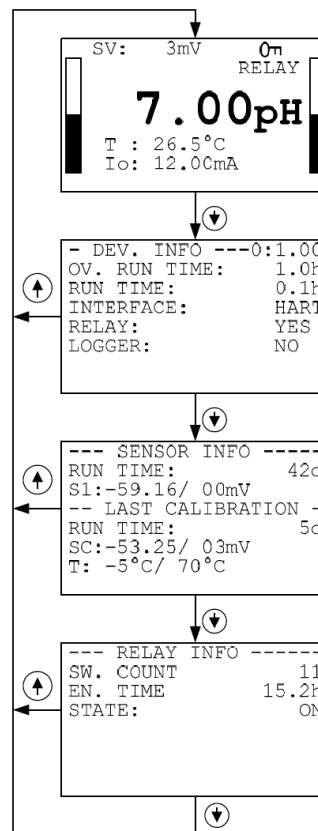
SALINITY - соленость среды

3. Информация о работе релейного выхода (RELAY INFO)

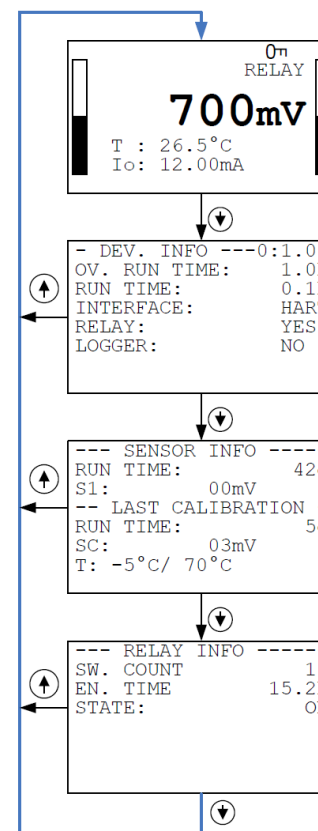
SW. COUNT - счетчик количества срабатывания релейного выхода;

EN/ TIME - общее время работы релейного выхода во включенном состоянии;

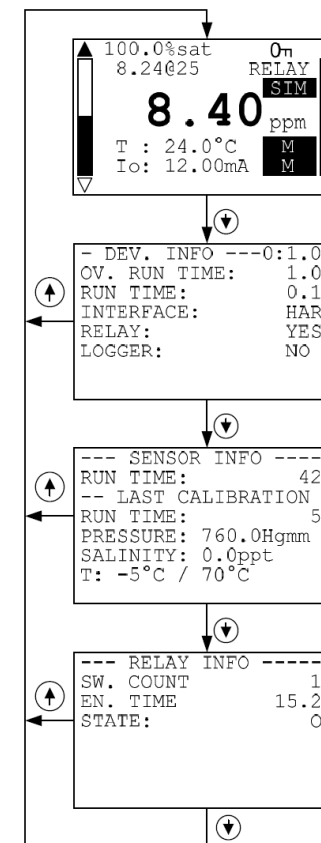
STATE - текущее состояние релейного выхода.



Информация отображаемая на датчике измерения уровня pH




Информация отображаемая на датчике измерения уровня ORP




Информация отображаемая на датчике измерения растворенного кислорода



Через 30 секунд после отсутствия какой-либо активности (нажатия клавиш) на дисплее автоматически включится главный экран:

Пользователь всегда может сам вернуться на главный дисплей, нажав клавишу 

При нажатии клавиши  пользователь войдет в меню программирования прибора, при выходе из этого меню будет всегда отображаться главный дисплей.

6.3 Программирование прибора с использованием модуля SAP-300

При входе в меню программирования датчик запоминает текущие параметры и продолжает измерения с этими параметрами. После выхода из меню программирования датчик заменяет оригинальные параметры измененными. После этого датчик проводит измерения в соответствии с новыми параметрами. Это означает, что изменение параметров не произойдет сразу после нажатия кнопки 

Вход в меню программирования осуществляется нажатием кнопки , для выхода из меню программирования необходимо нажать кнопку 

Если датчик находится в режиме программирования и в течении 30 минут не происходит никаких действий с клавиатурой этого датчика, то он автоматически вернется в режим измерения без сохранения измененных и не сохраненных ранее параметров.





Если модуль отображения и программирования SAP-300 убрать во время программирования, то прибор сразу возвращается в режим измерения без сохранения измененных параметров.

Одновременное программирование с модулем отображения и программирования SAP-300 и с использованием протокола HART невозможно. Перепрограммировать датчик можно только используя один способ программирования. Измеренные датчиком параметры могут быть считаны с использованием интерфейса HART.

6.3.1. Элементы интерфейса программирования





Параметры датчика сгруппированы в соответствии с их функциями. Интерфейс программирования состоит из списка параметров, диалоговых окон, окна программирования и окна отчета.

Навигация в меню программирования

Навигация между строками списка меню происходит нажатием кнопок  / . Нажатием кнопки  происходит выбор элемента списка. Выбранный элемент списка помечается инверсным цветом. Выход осуществляется нажатием кнопки .




Список меню

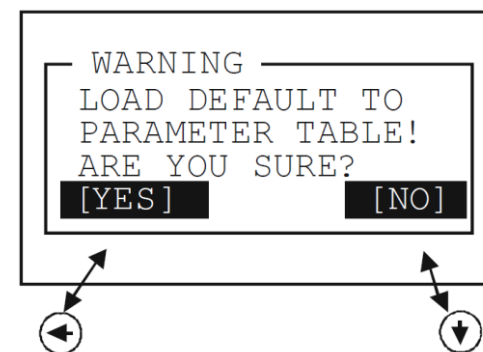
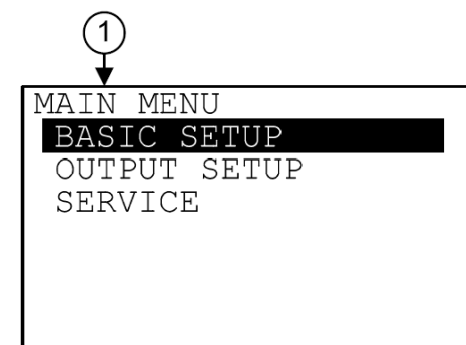
Список меню является специализированным списком. Его характерной особенностью является то, что при выборе элемента списка, вы непосредственно попадаете в другой список, и эти списки открываются друг от друга на разных иерархических уровнях. Заголовок меню обозначенный на слайде цифрой (1) помогает ориентироваться в меню.

Для входа в главное меню необходимо нажать клавишу . Навигация между строками меню происходит нажатием кнопок  / . Выбор требуемого пункта меню осуществляется нажатием клавиши  выбираемый пункт меню обозначается инверсным цветом.

Выход из подменю, осуществляется нажатием клавиши . Нажатие кнопки  в главном меню позволит датчику выйти из режима программирования и осуществить его возврат в режим измерения.

Диалоговое окно

Во время программирования система посылает сообщения или предупреждения для пользователей используя так называемые диалоговые окна, которые как правило, содержат информацию и позволяют выбрать пользователю один из двух вариантов: как правило это (ДА(**YES**) или НЕТ(**NO**)). Для закрытия информационного диалогового окна пользователь должен нажать клавишу  или в случае где пользователю необходимо сделать выбор между двумя ответами как правило это (ДА или НЕТ) нажатием кнопки  или . В некоторых случаях диалоговое окно появляется после неправильного ввода одного из параметров датчика и после закрытия этого окна необходимо исправить ошибку неправильно введенного параметра.

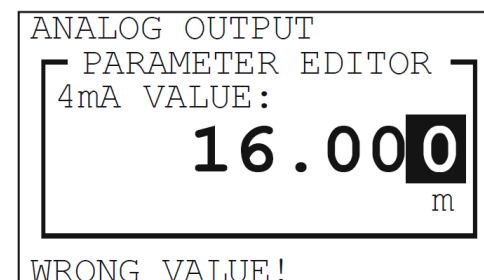


Окно редактирования параметров

Окно редактирования параметров используется для изменения числового значения выбранного параметра. Выбранный параметр изменяется нажатием кнопок \uparrow / \downarrow .

Для перемещения влево используйте кнопку \leftarrow . Направление движения курсора по цифровому значению справа налево. Подтверждение изменения параметра осуществляется нажатием кнопки E . Программное обеспечение датчика проверяет, является ли введенное значение верным, выход из окна редактирования возможен только после правильно введенного значения параметра.

Если введенное значение неверное, программа отправляет сообщение об ошибке (**WRONG VALUE!**) нижней строке дисплея (см. рис. выше).

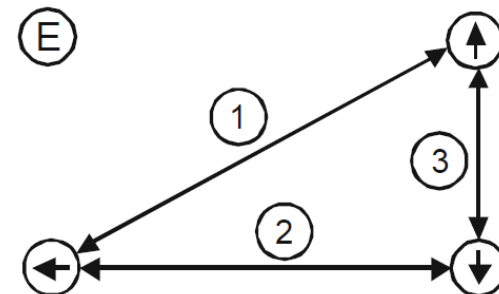


Окно редактирования параметров - используемые комбинации кнопок

В режиме окна редактирования параметров доступны следующие комбинации кнопок:

1. Возврат исходным параметрам, бывшим до начала редактирования (\leftarrow + \uparrow , удерживать нажатыми не менее 3 сек.);
2. Сброс параметра на заводское значение редактирования (\leftarrow + \downarrow , удерживать нажатыми не менее 3 сек.);
3. Установка измеряемого в настоящее время значения в окне редактирования параметров (\uparrow + \downarrow , удерживать нажатыми не менее 3 сек.);

Доступны только некоторые параметры!



6.3.2. Структура меню

Главное меню

BASIC SETUP (Основные настройки)	Группа параметров отвечающих за измерения
OUTPUT SETUP (Настройки выходного сигнала)	Группа параметров отвечающих за выходной сигнал
SERVICE (Сервисные данные)	Справочные сервисные данные, калибровка уровнемера, тестирование и имитация данных уровнемера

6.4 Описание параметров программирования

6.4.1. Описание основных настроек

6.4.1.1. Единицы измерения измеряемого значения (только для датчика растворенного кислорода)

Параметр: P02: b
Расположение: BASIC SETUP/MEASURING UNIT
Описание: Этот параметр определяет единицы измерения, которые будут отображаться на дисплее прибора, а также пропорционально выдаваться на аналоговом выходе 4-20 мА:
Параметр принимает следующие значения:

- ppm (частей на миллион);
- mg/l (мг/л);
- % sat (уровень насыщения %).

Измеряемые значения для единиц измерения "ppm " и "mg/l" одинаковые, на экране дисплея и меняются только размерные единицы. Если размерная единица выбрана "% sat" - то основное отображаемое значение показывает уровень насыщенности среды кислородом.

Заводское значение:
ppm

6.4.1.2. Время задержки (демпфирования)

Параметр: P20
Расположение: BASIC SETUP/DAMPING TIME
Описание: Этот параметр используется для гашения нежелательных колебаний на выходе с датчика (отображаемой информации на дисплее и на аналоговом выходе прибора). При быстром изменении измеряемого уровня новое рассчитывается с точностью не более 1% за установленное в этом параметре время. (Затухание соответствует экспоненциальной функции).

Заводское значение:		
измерение pH	измерение ORP	измерение DO
2 сек	2 сек	2 сек

6.4.1.3. Режим компенсации температуры

Параметр:	P06: a
Расположение:	BASIC SETUP/TEMP.COMPENSATION/MODE
Описание:	Этот параметр определяет режим компенсации измеряемого параметра в соответствии с измеренной температурой: <ul style="list-style-type: none">• AUTO - режим автоматической компенсации температуры в соответствии с измеряемой температурой;• MANUAL - режим ручной компенсации температуры в соответствии с заранее введенным значением температуры (см. параграф 6.4.1.5);• OFF -режим температурной компенсации выключен.

Заводское значение:
AUTO

6.4.1.4. Единицы измерения компенсации температуры

Параметр:	P02: a
Расположение:	BASIC SETUP/TEMP.COMPENSATION/UNIT
Описание:	Этот параметр определяет единицы измерения в режиме компенсации измеренной температуры: <ul style="list-style-type: none">• °C;• °F

Заводское значение:
°C

6.4.1.5. Значение температуры компенсации при ручном режиме работы компенсации

Параметр:	P07:
Расположение:	BASIC SETUP/TEMP.COMPENSATION/MANUAL VALUE
Описание:	Этот параметр определяет значение компенсации температуры при включенном ручном режиме компенсации (см. параграф 6.4.1.3)

Заводское значение:
25°C

6.4.1.6. Коррекция измеренного значения солености следы (только для зонда DO)

Параметр:	P23:
Расположение:	BASIC SETUP/SALINITY CORRECTION/MANUAL VALUE
Описание:	Этот параметр определяет коррекцию значения солености в единицах ppt (частей на тысячу).

Заводское значение:
0 ppt

6.4.1.7. Единицы измерения коррекции давления (только для зонда DO)

Параметр:	P02: с
Расположение:	BASIC SETUP/PRESSURE CORRECTION/UNIT
Описание:	Единицы измерения коррекции атмосферного давления: <ul style="list-style-type: none">• Hgmm (мм.Рт.ст.) - компенсация осуществляется в соответствии с измеренным значением датчиком температуры;• bar (бар) - компенсация осуществляется в соответствии с фиксированным значением;• kPa (кПа) - режим компенсации выключен. Сначала необходимо выбрать единицы измерения, а затем ввести соответствующее ему значение.

Заводское значение:
Hgmm

6.4.1.8. Значение коррекции давления (только для зонда DO)

Параметр:	P22:
Расположение:	BASIC SETUP/PRESSURE CORRECTION/MANUAL VALUE
Описание:	Этот параметр определяет значение коррекции атмосферного давления. Сначала необходимо выбрать единицы измерения, а затем ввести соответствующее ему значение.

Заводское значение:
760 Hgmm

6.4.2. Настройки аналогового выходного сигнала

6.4.2.1. Режим выходного сигнала по току

Параметр:	P12: b;
Расположение:	OUTPUT SETUP/ANALOG OUTPUT/CURRENT MODE
Описание:	Выбор режима формирования токового сигнала на аналоговом выходе: <ul style="list-style-type: none">• AUTO (автоматический) - аналоговый сигнал формируется пропорционально измеренному значению;• MANUAL (ручной) - Значение на токовом выходе соответствует величине заданной (см. параграф 6.4.2.5). В этом режиме значение заданное в параметре указывающем на ошибку измерения (см. параграф 6.4.2.4) не принципиально. Если используется режим HART с подключенными в одну цепь несколькими уровнемерами,

Заводское значение
AUTO

то соответствующее многомодовому HART сигналу значение, равное 4 мА, перезаписывается введенным.

6.4.2.2. Значение уровня, соответствующее выходному токовому сигналу 4 мА

Параметр: P10
Расположение: OUTPUT SETUP/ANALOG OUTPUT/4mA VALUE
Описание: Измеренное значение соответствующее 4 мА.

Заводское значение		
измерение pH	измерение ORP	измерение DO
0 pH	- 1000 mV	0 ppm

6.4.2.3. Значение уровня, соответствующее выходному токовому сигналу 20 мА

Параметр: P11
Расположение: OUTPUT SETUP/ANALOG OUTPUT/20mA VALUE
Описание: Измеренное значение соответствующее 20 мА.

Заводское значение		
измерение pH	измерение ORP	измерение DO
14 pH	1000 mV	8,24 ppm

6.4.2.4. Индикация ошибки на токовом выходе

Параметр: P12: a;
Расположение: OUTPUT SETUP/ANALOG OUTPUT/ERROR MODE
Описание: Индикация на токовом выходе может принимать следующие значения:

- HOLD - удерживание на токовом выходе последнего измеренного значения;
- 3,8 мА - При возникновении ошибки в измерении на токовом выходе будет выводиться значение 3,8 мА;
- 22 мА - При возникновении ошибки в измерении на токовом выходе будет выводиться значение 22 мА.

ВНИМАНИЕ: сообщение об ошибке сохраняется до тех пор пока причина ошибки не будет устранена, см п.6.4.2.1.

Заводское значение
HOLD

6.4.2.5. Фиксированное значение на токовом выходе

Параметр: P08
Расположение: OUTPUT SETUP/ANALOG OUTPUT/MANUAL VALUE
Описание: Параметр позволяет задать фиксированное значение на токовом выходе.

Можно задать значение от 3,8 мА до 20,5 мА. На токовом выходе будет передаваться введенное значение, измерение уровня в этом режиме производиться не будет (см. параграф 6.4.2.1). Индикация этого сигнала ошибки будет перекрывать все остальные сообщения об

Заводское значение
4 мА

ошибки. Если используется режим HART с подключенными в одну цепь несколькими уровнемерами, то соответствующее многомодовому HART сигналу значение, равное 4 мА, перезаписывается введенным.

6.4.3. Настройки релейного выходного сигнала

6.4.3.1. Режим работы релейного выхода

- Параметр: P13: a;
 Расположение: OUTPUT SETUP/RELAY OUTPUT/MODE
 Описание: Выбор режима работы релейного выхода:
- OFF (выключено) - релейный выход деактивирован (контакты C1 замкнуты, C2 - разомкнуты);
 - pH/ORP/DO - Релейный выход срабатывает от значения, введенного и соответствующего измеряемому прибором значению pH/ORP/DO;
 - TEMP - Релейный выход срабатывает от значения, введенного и соответствующего измеряемому встроенной в прибор термопарой;
 - ON ERROR - Релейный выход срабатывает от возникающей в приборе критической ошибки.

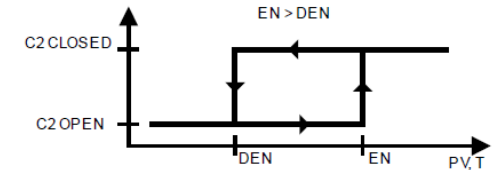
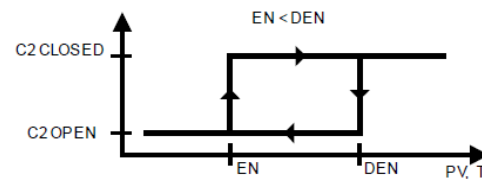
Заводское значение
OFF

6.4.3.2. Настройка работы релейного выхода

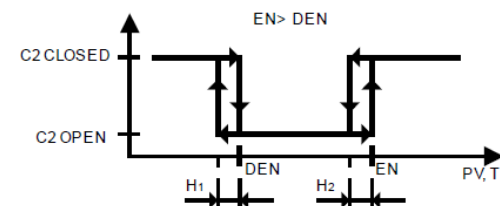
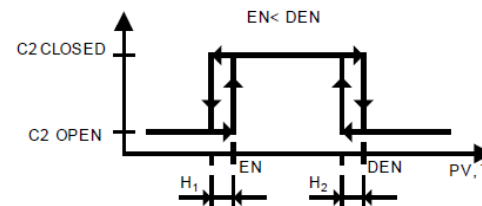
- Параметр: P13: b;
 Расположение: OUTPUT SETUP/RELAY OUTPUT/FUNCTION
 Описание: Выбор режима работы релейного выхода для дифференциального контроля:

Заводское значение
HYSTERESIS

HYSTERESIS Если два значения переключения сигнала близки между собой, по релейный выход будет работать как концевой выключатель



WINDOWS Режим компаратора работы релейного выхода (например для контроля в определенном диапазоне)



PV - основное измеряемое значение, измерение уровня pH - "pH", измерение уровня ORP - "ORP", измерение уровня DO - ppm.

6.4.3.3. Значение включения релейного выхода

Параметр: P14;
Расположение: OUTPUT SETUP/RELAY OUTPUT/ENERGIZER VALUE (**EN**)
Описание: Параметр позволяющий определить точку включения релейного выхода в работу, при котором (контакты C1 - разомкнуты, C2 - замкнуты)

Заводское значение		
измерение pH	измерение ORP	измерение DO
0 pH	- 1000 mV	0 ppm

6.4.3.4. Значение выключения релейного выхода

Параметр: P15;
Расположение: OUTPUT SETUP/RELAY OUTPUT/DEENERGIZER VALUE (**DEN**)
Описание: Параметр позволяющий определить точку выключения релейного выхода из работы, при котором (контакты C1 - замкнуты, C2 - разомкнуты)

Заводское значение		
измерение pH	измерение ORP	измерение DO
14 pH	1000 mV	8,24 ppm

6.4.3.5. Режим задержки в работе релейного выхода

Параметр: P16;
Расположение: OUTPUT SETUP/RELAY OUTPUT/DELAY
Описание: Параметр определяющий задержку в срабатывании (включение или выключение) релейного выхода при достижении запрограммируемой точки (может принимать значения от 0 до 99 сек)

Заводское значение
0 sec

6.4.3.6. Изменение начального состояния релейного выхода

Параметр: P13: с;
Расположение: OUTPUT SETUP/RELAY OUTPUT/INVERTING
Описание: Параметр определяющий состояние релейного выхода при его выключенном состоянии (только при включенном источнике питания):

- NO - основное состояние (контакты C1 - замкнуты, C2 - разомкнуты);
- YES - обратное состояние (контакты C1 - разомкнуты, C2 - замкнуты)

Заводское значение
NO

6.4.4. Настройки цифрового выходного сигнала

6.4.4.1. Настройка адрес при подключении по протоколу HART

Параметр:	P19
Расположение:	OUTPUT SETUP/SERIAL OUTPUT/ADDRESS
Описание:	Назначаемый адрес прибора при подключении по HART протоколу. Адрес прибора можно установить от 0 до 15. Если в цепи используется только один уровнемер то адрес прибора указывается 0 и на аналоговом выходе будет формироваться сигнал 4...20 мА, пропорциональный измеренному значению. Если в цепи используется больше одного уровнемера, то каждому из уровнемеров необходимо присвоить свой уникальный адрес отличный от 0 и со значениями от 1 до 15. Максимальное количество уровнемеров в цепи не должно превышать 15 шт. и на каждом уровнемере на выходном аналоговом сигнале будет формироваться ток равный 4 мА (см. параграф 6.4.2.5)

Заводское значение
0

6.4.5. Сервисные функции

6.4.5.1. Защитный код


User codes (защитный код пользователя)

Расположение:	SERVICE/SECURITY/USER LOCK
Описание:	Установка или разблокировка кода безопасности пользователя. Прибор может быть защищен от неавторизованного изменения параметров 4-х значным защитным кодом, отличным от "0000". Если задан код "0000", то защитный код пользователя выключен. Если защитный код включен, то при входе в меню программирования этот код запрашивается.

Service codes (сервисный защитный код)

Расположение:	SERVICE/SECURITY/SERVICE LOCK
Описание:	Установка сервисного кода. Внимание! Предназначено только для квалифицированного персонала.

6.4.5.2. Ввод тестового значения для аналогового выхода

Параметр: P80
Расположение: SERVICE/OUTPUT TEST/ANALOG OUTPUT
Описание: Задача значения тока в токовой петле (mA).
Введенное значение тока (mA), которое пропорционально фактическому измерению появится на дисплее и на аналоговом выходе. Установленное значение может быть установлено в пределах от 3,9 до 20,5 mA. Ток на аналоговом выходе будет соответствовать этому введенному значению. В режиме тестирования, диалоговое окно предупреждает пользователя о режиме фиксированного выходного тока, пока пользователь не выйдет из окна с предупреждающим сообщением. Выход может быть сделан нажатием кнопки .

6.4.5.3. Тестирование релейного выхода

Параметр: P81
Расположение: SERVICE/TEST/RELAY OUTPUT
Описание: Используется для тестирования релейного выхода. При активации режима релейный выход включается, при выключении режима - выключается. Этот режим имеет приоритет над всеми другими режимами работы релейного выхода.

- DEENERGIZER - релейный выход деактивирован;
- ENERGIZER - релейный выход активирован.

6.4.5.4. Калибровка зонда pH

Параметр:
Расположение: SERVICE/SENSOR CALIBRATION
Описание: Используется для калибровки зонда pH (см. параграф 6.5).

- VIEW/EDIT TABLE - просмотр и редактирование таблицы;
- ADD ITEM - добавить точку калибровки;
- DELETE ITEM - удалить точку калибровки;
- RESET TO DEFAULT - сброс таблицы калибровки по умолчанию;
- RESET TIMER - сброс внутреннего таймера время работы зонда

pH. Этот таймер не является таймером реального времени. Этот счетчик работает только при подключении датчика к питающей сети. Значение таймера сохраняется в энергонезависимой памяти датчика.






6.4.5.5. Калибровка зонда ORP




Параметр:

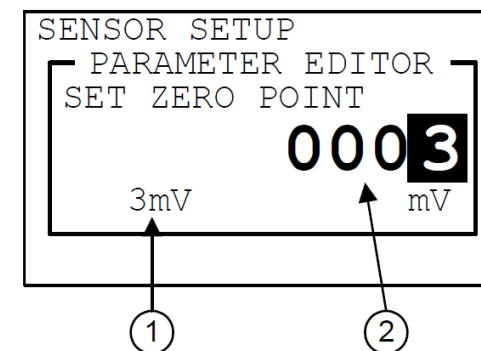
Расположение: SERVICE/SENSOR CALIBRATION

Описание: Используется для калибровки зонда ORP (см. параграф 6.5).

- SET ZERO POINT - настройка нулевой точки сенсора;
 1. Фактическое измеренное значение (без установки);
 2. Реальное (измеренное) значение в нулевой точке датчика.

Для этой функции необходимо использование буферного раствора 0 мВ. Опустите датчик в буферный раствор и подождите, пока измеренное значение не стабилизируется! Установите неоткалиброванное значение зонда (1) в соответствующее поле редактирования (2) используя клавиши ,  и . При одновременном нажатии клавиш  и , измеренное датчиком значение вводится в соответствующее меню поле.

При входе в меню датчика SERVICE/SENSOR CALIBRATION, он будет показывать предупреждение, что пользователь собирается изменить критические параметры системы измерения. Для входа в это меню пользователю необходимо нажать клавишу  (для согласия на вход) или клавишу  (для отказа входа в меню) и выхода в предыдущее меню. После входа в меню программа спросит пользователя, калибровка сенсора является первичной (после установки нового зонда) или периодической. Необходимо нажать клавишу  (в случае первичной калибровки) или клавишу  (для периодической калибровки). Если выбирается первичная калибровка, то ранее введенные параметры зонда сбрасываются на заводские значения. Если выбрана периодическая калибровка, то отображаются предыдущие введенные значения калибровки.



6.4.5.6. Калибровка зонда DO

Параметр:

Расположение: SERVICE/SENSOR CALIBRATION

Описание:

Используется для калибровки зонда DO (см. параграф 6.6).

Калибровка датчика осуществляется на воздухе или в эталонной жидкости, на нулевое значение в обоих случаях:

- CAL. IN AIR (SPAN) - калибровка насыщенного значения количества кислорода (насыщенность 100%) с сенсором, находящемся в воздухе (8.24 ppm / [25°C, 760 мм.рт.ст.]);
- CAL. IN ZERO SOL. - калибровка нулевого значения сенсора, находящегося в эталонном растворе;
- CAL. IN SPAN SOL. - калибровка максимального уровня содержания кислорода в насыщенном растворе (насыщенность 100%);
- RESET TO DEFAULT - сброс таблицы калибровки на заводские значения;
- RESET TIMER - сброс внутреннего счетчика времени работы сенсора DO;

Этот таймер не является таймером реального времени. Этот счетчик работает только при подключении датчика к питающей сети. Значение таймера сохраняется в энергонезависимой памяти датчика.

6.4.5.7. Режим имитации измеряемого значения

Эта функция помогает пользователю проверить измерительную цепь, в которую подключен датчик серии AnaCONT, а также подключенные в нее вторичные приборы обработки данных и контроллеры (Независимо от типа используемых инструментов).

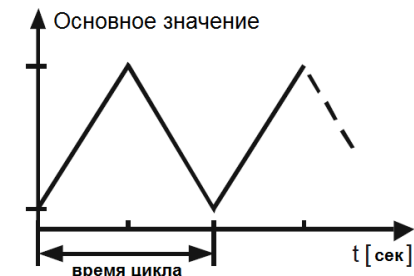
Чтобы начать моделирование прибору необходимо вернуться в режим измерения.

Режим имитации

Параметр: P84 а;
Расположение: SERVICE/SIMULATION/MODE
Описание: Режим имитации:

- OFF - режим имитации выключен
- FIX VALUE - значение имитируемого значения pH или ORP устанавливается в соответствии с самым нижним значением имитируемого значения;
- TRIANGLE WAVE - пилообразная волна, значение моделируемого значения, меняется в цикле от самого низкого до самого высокого, затем с высокого до низкого, затем цикл повторяется;
- SQUARE WAVE - Меандр моделируется со значением от самого низкого до самого высокого, а затем опять до самого низкого с регулируемым временем этого цикла.

Заводское значение
OFF



Время цикла имитации измеряемого зондом значения

Параметр: P85
Расположение: SERVICE/SIMULATION/TIME
Описание: Режим установки времени проведения имитации.

Заводское значение
60 сек

Нижнее значение имитируемого значения

Параметр: P86
Расположение: SERVICE/SIMULATION/BOTTOM VALUE
Описание: Нижнее значение имитируемого измеряемого значения

Заводское значение		
измерение pH	измерение ORP	измерение DO
0 pH	- 1000 mV	0 ppm

Верхнее значение имитируемого значения

Параметр: P87
Расположение: SERVICE/SIMULATION/UPPER VALUE
Описание: Верхнее значение имитируемого измеряемого значения

Заводское значение		
измерение pH	измерение ORP	измерение DO
14 pH	1000 mV	8,24 ppm

6.4.5.8. Режим имитации измеряемой температуры

Параметр: P84 b;

Расположение: SERVICE/TEMP.SIMULATION/MODE

Описание: Режим имитации:

- OFF - режим имитации выключен
- FIX VALUE - значение имитируемой температуры, устанавливается в соответствии с самым нижним значением имитируемого значения;
- TRIANGLE WANE - пилообразная волна, значение моделируемой температуры, меняется в цикле от самого низкого до самого высокого, затем с высокого до низкого, затем цикл повторяется.

Время цикла имитации температуры

Параметр: P88

Расположение: SERVICE/TEMP.SIMULATION/TIME

Описание: Режим установки времени проведения имитации.

Нижнее значение имитируемой температуры

Параметр: P89

Расположение: SERVICE/TEMP.SIMULATION/BOTTOM VALUE

Описание: Нижнее значение имитируемой температуры

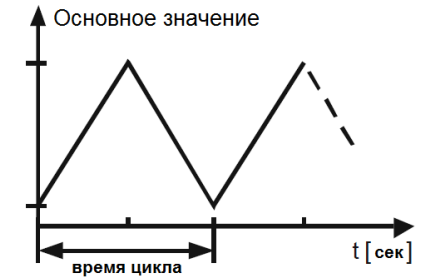
Верхнее значение имитируемой температуры

Параметр: P90

Расположение: SERVICE/TEMP.SIMULATION/UPPER VALUE

Описание: Верхнее значение имитируемой температуры

Заводское значение
OFF



Заводское значение
60 сек

Заводское значение
0°C

Заводское значение
50°C

6.4.5.9. Сброс всех настроек на заводские

Расположение: SERVICE/DEFAULTS/LOAD DEFAULT

Описание: Эта команда загружает все изменяемые параметры датчика на заводские значения. После загрузки заводских значений вы можете их поменять на любые другие. Их изменение не повлияет работу датчика, пока пользователь датчика не выйдет из режима программирования и не вернется в режим измерения. Перед сбросом настроек на заводские программное обеспечение датчика запрашивает подтверждение от пользователя, потому что все ранее измененные пользовательские параметры будут заменены значениями по умолчанию!



6.4.5.10. Перезапуск датчика



Расположение: SERVICE/RESTART

Описание: Перезапуск прибора (Холодный старт). (Перезагружает все ранее введенные параметры прибора из энергонезависимой памяти).

6.5 Калибровка измерительного зонда pH

Эта функция используется для периодической калибровки измерительного зонда pH.

Войдите в меню датчика SERVICE/SENSOR CALIBRATION. При входе в меню Вам высветится предупреждение, о том что пользователь собирается изменить критические параметры датчика. Для входа в это меню необходимо нажать кнопку  (OK) или возвратиться в предыдущее меню, нажав кнопку  (NO).

Если вы проводите калибровку сенсора после его замены, пожалуйста, воспользуйтесь режимом первичной калибровки зонда датчика. Система попросит выбрать Вас тип калибровки в следующем диалоговом окне. Если Вам необходимо провести первичную калибровку измерительного зонда, нажмите кнопку  OK, после нажатия все параметры измерительного зонда и счетчики время его работы будут сброшены на заводские значения. Если требуется периодическая калибровка ранее установленного зонда, то нажмите клавишу  (NO).

В меню SENSOR INFO Вы всегда можете посмотреть наклон и смещение напряжения датчика (см параграф 6.2).

6.5.1. Редактирование строки в таблице калибровки измерительного зонда датчика

(SERVICE/SENSOR CALIBRATION/VIEW/EDIT TABLE)

Калибровка зонда рН датчика осуществляется с использованием калибровочной таблицы, содержащей от 2 до 8 строк, соответствующих калибровки зонда. По умолчанию таблица содержит 2 строки (соответствующие 0 и 14 рН). Датчик способен измерять значения уровня рН используя эти значения в таблице. На любое изменение этих данных в таблице калибровки, датчик реагирует мгновенно! Таблица калибровки должна содержать не менее 2 строк (удалить из нельзя), которые могут быть отредактированы пользователем.

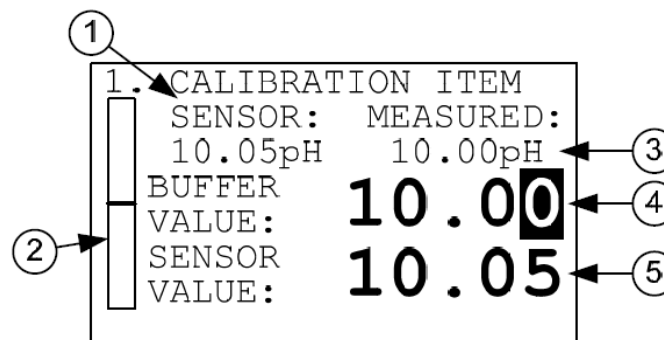
Выбранную строку в таблице калибровки можно отредактировать нажав на ней кнопку **E**. После чего мы перейдем в меню редактирования этой строки. Левое значение (BUFFER VALUE) в этой строке показывает значение уровня рН буферного раствора (указывается на этикетке). Правое значение (SENSE VALUE) указывает на измеренное значение уровня рН буферного раствора датчиком.

Добавление, изменение строки в калибровочной таблице.



Экран меню позволяет пользователю создать или отредактировать ранее созданную строку таблицы калибровки. Пользователь на экране видит значения измеренные датчиком и значения установленные в соответствующей строке калибровочной таблицы.


1. Значение уровня рН, измеряемое без учета калибровки зонда;
2. Барографический дисплей для наблюдения за режимом калибровки, верхняя часть дисплея указывает на тенденцию роста, нижняя часть на тенденцию падения. Уровень заполнения столбца показывает на скорость изменения параметр. Если барограф пуст, то это означает что измеряемое датчиком значение уровня рН стабилизировалось и не меняется;
3. Измеренное значение уровня рН датчиком с учетом калибровки измерительного зонда;
4. Значение (BUFFER VALUE) соответствующее используемому буферному раствору меняется клавишами

Буфер значение для редактирования с помощью, и кнопок **←**, **↑** и **↓**. Пользователь должен ввести номинальное значение используемого буферного раствора;







4. Измеренная величина может быть скопирована в значение (SENSOR VALUE) соответствующее калибровке измеряемого зонда, одновременным нажатием клавиш  и . Затем программное обеспечение датчика запускает специальный алгоритм проверки, измеренного значения на стабильность. После этого измеренное значение записывается в поле SENSOR VALUE и в нижней части дисплея появляется сообщение о готовности (READY).

Измеренная датчиком величина значения уровня pH может быть скопирована и записана, одновременным нажатием клавиш  и . Если два значения в паре данных различаются на более чем $\pm 0,5$ pH друг от друга, программное обеспечение датчика покажет сообщение об ошибке (ERROR) в нижней строке экрана.

При нажатии на кнопку  датчика проверяет отредактированную пару данных калибровки и, если все в порядке, программное обеспечение возвращается к калибровочной таблице. Если они не в порядке, пользователю высветится диалоговое окно и проинформирует о ошибке пользователя.

Выход из таблицы калибровки, осуществляется нажатием клавиши .

Проверка времени стабилизации измеряемого значения:

При нажатии клавиш  и  программного обеспечения проверяет измеряемое значение на стабильность, если значение стабильно, калибровочное значение будет записано. После нажатия кнопок измеряемое значение уровня pH должно стабилизироваться за время не более 30 секунд, иначе измеряемые значения не будут записаны и на дисплее прибора появиться сообщение об ошибке (FAILED!). Изменение измеряемого значения уровня pH (1) может быть проконтролировано с использованием барографа (2). Если причины колебаний или возникающей ошибки устранены, то процесс записи калибровочных данных зонда может быть повторен, клавиш  и  снова.



6.5.2. Добавление новой строки с таблицу калибровки измерительного зонда датчика

(SERVICE/SENSOR CALIBRATION/ADD ITEM)

Этот пункт меню позволяет добавить новую строку в таблицу калибровки, вы также открыть новую строку из этого меню для дальнейшего редактирования. Последовательность действий при редактировании описана в параграфе выше (см. параграф 6.5.1)

6.5.3. Удаление строки в таблице калибровки измерительного зонда датчика

(SERVICE/SENSOR CALIBRATION/DELETE ITEM)

Этот пункт меню позволяет пользователю удалить строку (минимальное количество строк не должно быть меньше 2) калибровочной таблицы. Нажатием на клавишу  Вы производите удаление требуемой строки. Выход из этого меню в предыдущее осуществляется нажатием клавиши .

DELETE ITEM		
0:	0.00	0.00
1:	7.01	7.05
2:	14.00	14.00

6.5.4. Сброс таблицы калибровки на заводские значения



(SERVICE/SENSOR CALIBRATION/RESET TO DEFAULT)

Эта функция позволяет пользователю сбросить все данные калибровочной таблицы на заводские значения (соответствующие 0 и 14 рН). Этот сброс не влияет на другие рабочие параметры датчика, он сбрасывает только данные в калибровочной таблице.

6.5.5. Описание процедуры калибровки измерительного зонда уровня рН

1. Войдите в соответствующее меню датчика "SERVICE/SENSOR CALIBRATION/VIEW/EDIT TABLE", как описано в параграфе 6.5.1;
2. Промойте измерительный зонд рН и датчик температуры теплой дистиллированной водой, затем аккуратно высушите их с использованием мягкой безворсовой тряпки;
3. Погрузите измерительный зонд с датчиком температуры в буферный раствор;
4. Выберите существующую строку калибровочной таблицы или создайте новую строку;
5. В поле "BUFFER VALUE:" введите значение рН - соответствующее значению буферного раствора скорректированное на фактическую температуру буферного раствора (таблица значений уровня рН в зависимости от его температуры должна быть приведена на этикетке поставляемой емкости с раствором);
6. Наблюдайте за установлением значений соответствующих значению "SENSOR" и "MEASURED". Используйте для наблюдения расположенный на дисплее около барограф. Если измеряемое значение стабилизировалось, то нажмите одновременно клавиши  и  для записи фактически измеренного значения в поле "SENSOR VALUE". Если измеряемое значение не стабилизируется (значение постоянно меняется), необходимо провести очистку измерительного зонда, как описано в параграфе 4.3, после чего произвести повторную калибровку

датчика. Если показания измерительного зонда после проведения очистки опять не стабильны, то необходимо провести замену измерительного зонда на новый!



7. Выйдете в предыдущее меню " SERVICE/SENSOR CALIBRATION/VIEW/EDIT TABLE" нажатием клавиши .
8. Повторите шаги 2 ... 6 описанные выше для каждой требуемой точки калибровки измерительного сенсора (не более 8 строк (точек) в калибровочной таблице).
9. Для выхода из этого режима проведения калибровки нажмите клавишу  и проверьте статус состояние калибровки измерительного зонда (на дисплее прибора должно исчезнуть сообщение "UNCAL").



6.6 Калибровка измерительного зонда DO

Эта функция используется для периодической калибровки измерительного зонда DO.

Во время работы датчика измерительный зонд DO "стареет". Когда срок службы измерительного зонда заканчивается и должен быть заменен на новый. Так же при работе датчика необходимо проводить калибровку зонда для компенсации старения зонда. Калибровку измерительного зонда необходимо проводить в двух точках: (ZERO - нулевой точки и SPAN - точки с насыщенным значением).

Калибровки нуля "ZERO" может быть выполнена с использованием раствора с 5% сульфитом натрия эталонной жидкости, калибровку точки "SPAN" (насыщенного значения) выполняется с использованием насыщенного эталонного раствора с нулевой соленостью или на воздухе. Необходимые значения атмосферного давления должны быть установлены до начала процесса калибровки (см параграф 6.4.1.8).

Войдите в меню датчика SERVICE/SENSOR CALIBRATION. При входе в меню Вам высветится предупреждение, о том что пользователь собирается изменить критические параметры датчика. Для входа в это меню необходимо нажать кнопку  (OK) или возвратиться в предыдущее меню, нажав кнопку  (NO).

Если вы проводите калибровку сенсора после его замены, пожалуйста, воспользуйтесь режимом первичной калибровки зонда датчика. Система попросит выбрать Вас тип калибровки в следующем диалоговом окне. Если Вам необходимо провести первичную калибровку измерительного зонда, нажмите кнопку  (OK), после нажатия все параметры измерительного зонда и счетчики время его работы будут сброшены на заводские значения. Если требуется периодическая калибровка ранее установленного зонда, то нажмите клавишу  (NO).

6.6.1. Калибровка измерительного зонда на насыщенное значение растворенного кислорода (100%)

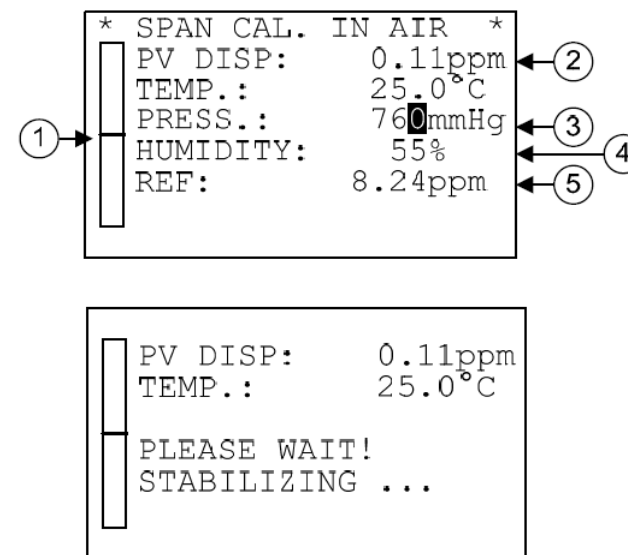
(SERVICE/SENSOR CALIBRATION/CAL. IN AIR (SPAN))

Промойте измерительный зонд DO чистой дистиллированной водой, а затем аккуратно вытрите его с использованием мягкой безворсовой тряпки. Поместите сенсор в насыщенный эталонный раствор с нулевой соленостью или поместите сенсор в чистый атмосферный воздух.

Пожалуйста, подождите, пока измеряемое значение (2) не стабилизируется, Вы можете отслеживать стабилизацию измеряемого значения по показанием барографа (1). Для достижения точной калибровки необходимо ввести в датчик действительные значения атмосферного давления (3) и относительной влажности воздуха (4). В соответствии с введенными значениями и измеренной датчиком температуры прибор рассчитывает показания уровня концентрации растворенного кислорода, отображаемое в строке (5).

Проверка времени стабилизации измеряемого значения:

При нажатии клавиши **E** на дисплее прибора высветиться предупреждающее сообщение с вопросом, действительно ли Вы хотите сохранить данные калибровки. При нажатии клавиши **←** (OK) программное обеспечение прибора проверяет измеряемое значение на стабильность, если значение стабильно, калибровочное значение будет записано. Пожалуйста, подождите, пока измеряемое значение (2) не стабилизируется, Вы можете отслеживать стабилизацию измеряемого значения по показанием барографа (1). Когда измеренное значение стабилизируется в нижней части экрана прибора появиться сообщение "READY!". Если измеряемое значение не стабилизировалось за 30 секунд, измеренное значение не будет записано и в нижней части экрана дисплея прибора появиться сообщения об ошибки (FAILED!). Когда причина ошибки измерения вызванная изменениями или колебаниями среды была решена, то процедура проведения калибровки измерительного зонда на насыщенное значение может быть повторена.



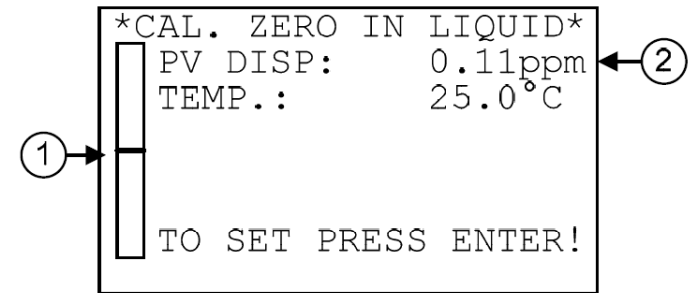
6.6.2. Калибровка измерительного зонда на нулевое значение (0%)

(SERVICE/SENSOR CALIBRATION/CAL. IN ZERO)

Промойте измерительный зонд DO чистой дистиллированной водой, а затем аккуратно вытрите его с использованием мягкой безворсовой тряпки. Погрузите датчик в эталонным раствором с 5% сульфитом натрия. При

нажатии клавиши **E** на дисплее прибора высветиться предупреждающее сообщение с вопросом, действительно ли Вы хотите сохранить данные

калибровки. При нажатии клавиши **←** (OK) программное обеспечение прибора проверяет измеряемое значение на стабильность, если значение стабильно, калибровочное значение будет записано. Пожалуйста, подождите, пока измеряемое значение (2) не стабилизируется, Вы можете отслеживать стабилизацию измеряемого значения по показанием барографа (1).



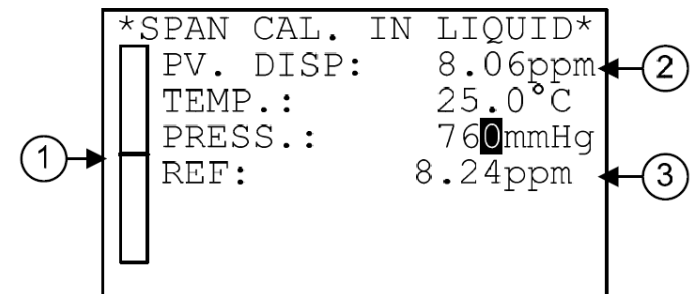
6.6.3. Калибровка измерительного зонда с использованием эталонного прибора измерения уровня DO

(SERVICE/SENSOR CALIBRATION/CAL. IN ZERO SOL.)

С использованием этой функции датчик может быть откалиброван в соответствии со справочными значениями, полученными от эталонного (калиброванного) датчика уровня DO. В этом случае основные параметры (атмосферное давление, температура) для обоих датчиков должны быть одинаковыми. Промойте измерительный зонд DO чистой дистиллированной водой, а затем аккуратно вытрите его с использованием мягкой безворсовой

тряпки. Поместите сенсор в насыщенный эталонный раствор с нулевой соленостью или поместите сенсор в чистый атмосферный воздух. Пожалуйста, подождите, пока измеряемое значение (2) не стабилизируется, Вы можете отслеживать стабилизацию измеряемого значения по показанием барографа (1). Прочтите и запомните показания, полученные от эталонного датчика уровня кислорода, и введите его в соответствующее поле калибруемого датчика

(3). При нажатии клавиши **E** на дисплее прибора высветиться предупреждающее сообщение с вопросом, действительно ли Вы хотите сохранить данные калибровки. При нажатии клавиши **←** (OK) программное обеспечение



прибора проверяет измеряемое значение на стабильность, если значение стабильно, калибровочное значение будет записано. Подробнее о стабилизации измеренного значения см. в параграфе 6.1.1.

6.6.4. Сброс калибровочной таблицы на заводские значения

(SERVICE/SENSOR CALIBRATION/DELETE ITEM)

Эта функция позволяет пользователю сбросить все данные калибровочной таблицы на заводские значения. Этот сброс не влияет на другие рабочие параметры датчика, он сбрасывает только данные в калибровочной таблице.

6.6.5. Сброс внутреннего таймера работы измерительного зонда

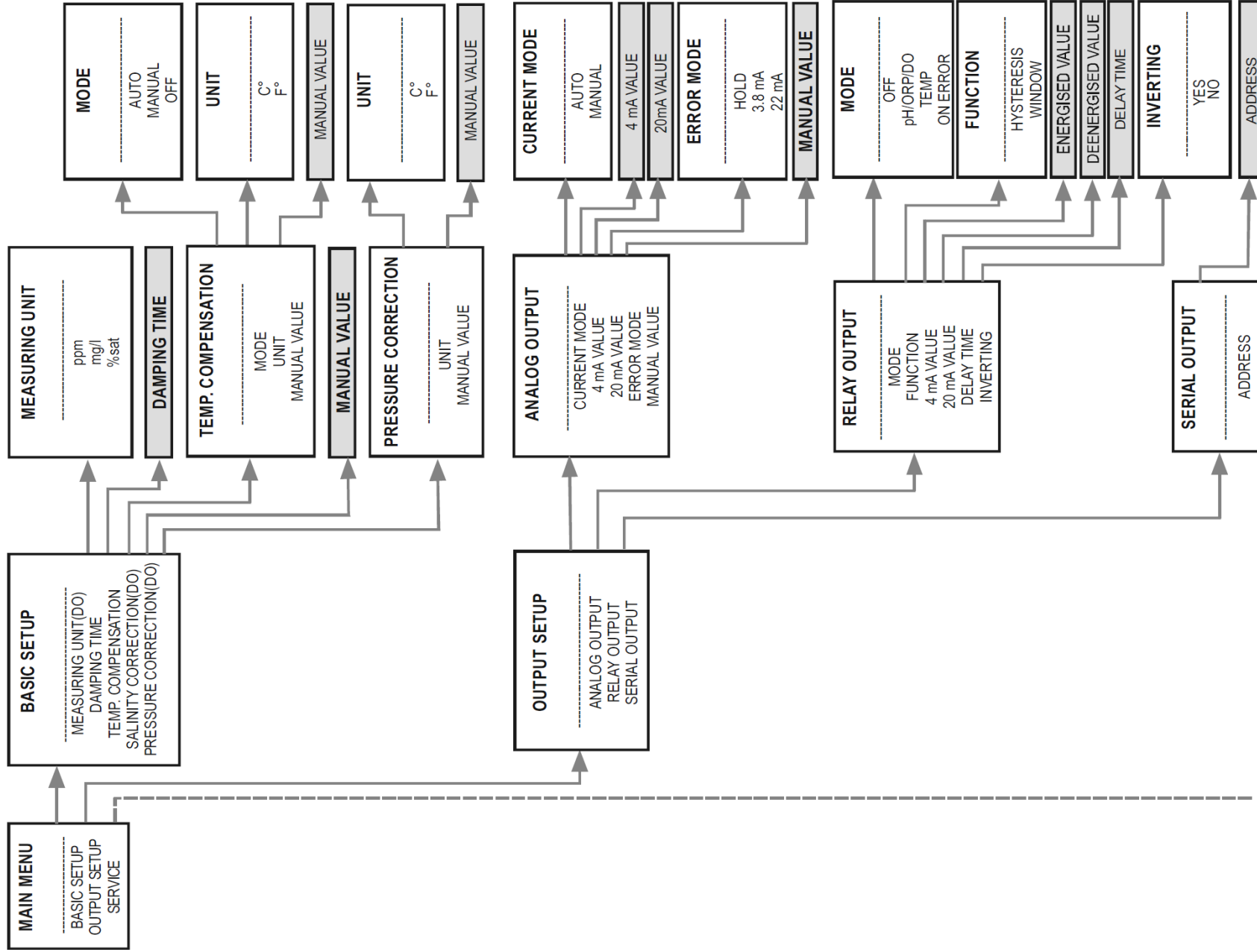
(SERVICE/SENSOR CALIBRATION/RESET TIMER)

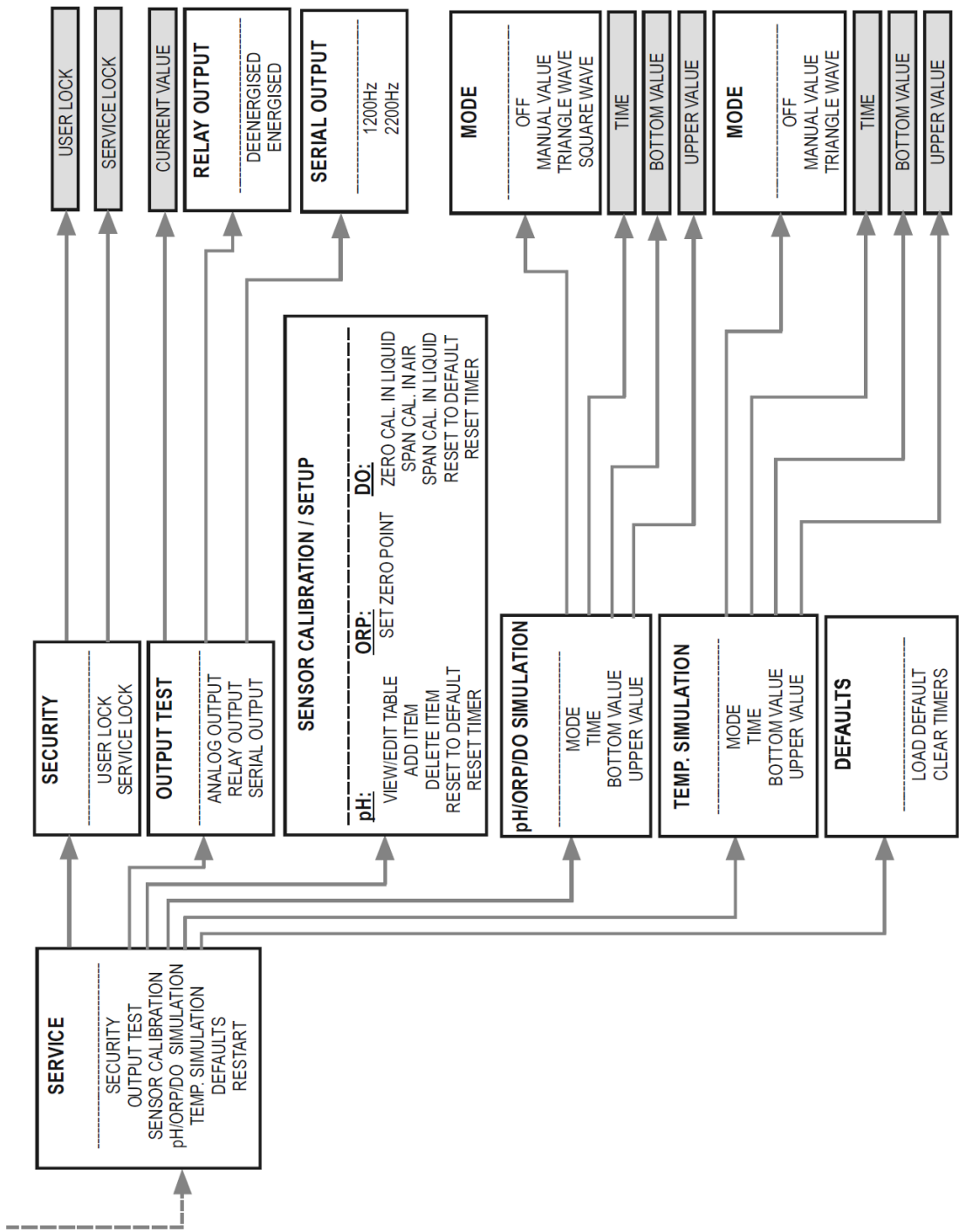
Эта функция позволяет сбросить внутренний таймер времени работы измерительного зонда. Используется при установке в датчик нового измерительного зонда. Не рекомендуется для сброса таймера ранее установленного зонда.

6.7 Описание кодов ошибок в работе датчика

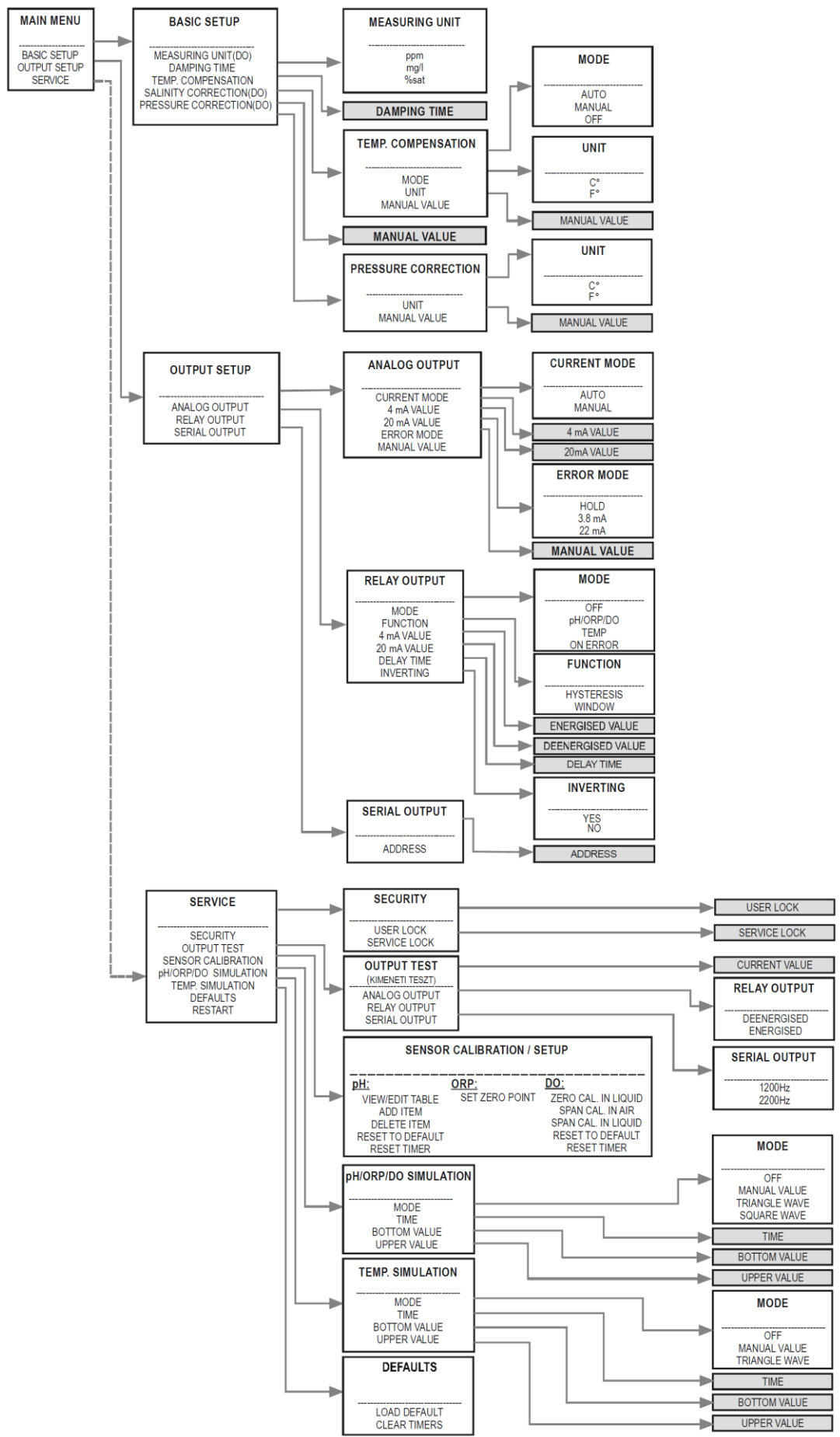
Код	Сообщение на экране модуля	Описание ошибки	Действия по устранению
1	MEMORY ERROR	Ошибка модуля памяти	Обратитесь в сервисный центр!
2	NO INPUT SIGNAL	Ошибка аппаратной части датчика	Обратитесь в сервисный центр!
3	EE COM. ERROR	Аппаратная ошибка (ошибка EEPROM связи)	Обратитесь в сервисный центр!
4	MATH. OVERLOAD	Переполнение расчетных данных	Проверьте настройки программирования!
5	SENS. SERVICE	Ошибка в смещении и настройки кривой наклона сенсора	Проверьте или произведите очистку измерительного зонда датчика. Проверьте корректную работу зонда или его установку!
16	EE CHK ERROR	Ошибка контрольной суммы	Перезагрузите датчик из меню настройки (SERVICE/RESTART) или отключите датчик от источника питания и включите его вновь. Проверьте настройки или повторите программирование! Если проблема сохраниться обратитесь в сервисный центр!
17	INTEGRITY ERROR	Ошибка целостности параметра (автоматическое исправление внутренней ошибки) отображается только предупреждающее сообщение	Перезагрузите датчик из меню настройки (SERVICE/RESTART) или отключите датчик от источника питания и включите его вновь. Проверьте настройки или повторите программирование! Если проблема сохраниться обратитесь в сервисный центр!
18	AC COM. ERROR	Аппаратная ошибка	Обратитесь в сервисный центр!
19	RELAY ERROR	Аппаратная ошибка	Обратитесь в сервисный центр!
	TEMP. ERROR	Ошибка температурного сенсора	Проверьте соединение датчика температуры и сенсора. При неисправности датчика измеряемое значение будет компенсировано 25°C.
	CALIBRATION ERROR	Логическая ошибка калибровки сенсора	Обратитесь в сервисный центр!
	POINT PAIR ERR.	Логическая ошибка калибровки сенсора	Обратитесь в сервисный центр!

6.8 Карта меню датчика серии AnaCONT





6.9 Обобщенная карта меню датчика серии AnaCONT



Производитель оставляет за собой право изменять технические характеристики уровнемера без предварительного уведомления.