

# ПАСПОРТ

**Наименование:**

**Панели оператора  
DOP-W**



## Панели оператора DOP-W

**Обозначение:**

**Наименование:** Панели оператора, 24 В DC, 0...+50°C, IP65

## 1. Описание

Панели оператора с большой диагональю DOP-W – это серия операторских панелей, обладающих высокой производительностью, быстрым реагированием, оснащенных большим сенсорным экраном (10.4", 12", 15") и прочным алюминиевым корпусом (начиная с 12-дюймовой модели), стойким к вибрациям и перепадам температуры.

## 2. Применение

Современные стильные операторские панели DOP-W широко применяются в различных отраслях промышленности, в медицине, в бытовой и других сферах.

Для программирования, мониторинга и управления панелями DOP предлагается ПО: Screen Editor, DOPSoft, DOP eRemote Mobile, DOP eRemote (см. документацию).

### 3. Технические характеристики

| Модель                        | DOR-W105B  | DOR-W127B   | DOR-W157B                   |
|-------------------------------|--|---|-----------------------------|
| Тип дисплея                   | 10.4" TFT LCD  | 12.1" TFT LCD   | 15" TFT LCD                 |
| Разрешение                    | 800 x 600 пиксели  | 1024 x 768 пиксели  |                             |
| LCD МОДУЛЬ                    |  | LED подсветка   |                             |
| Подсветка                     |  |   |                             |
| Срок служ. подсвет.           | Менее 10 000 часов   | Менее 30 000 часов  | Менее 80 000 часов          |
| Яркость                       | 300 кд/м <sup>2</sup> (ср.)  | 500 кд/м <sup>2</sup> (ср.)   | 450 кд/м <sup>2</sup> (ср.) |
| Размер дисплея                | 211.20 x 158.40 мм   | 245.76 x 184.32 мм  | 304.1 x 228.1 мм            |
| Микроконтроллер               |  | ARM Cortex-A8 (1 ГГц)   |                             |
| NOR Flash ROM                 |  | 256 MB  |                             |
| SDRAM                         |  | 256 MB  |                             |
| Резервная память              | 800 000 номеров данных (аварийные данные + исторические данные)    |   |                             |
| Интерфейс с сенсорным экраном | 4-проводной резистивный сенсорный экран > 10 000 000 циклов работы |   |                             |
| Зуммер                        | Многоотональная частота (2К ~ 4К Гц) / 80 дБ                       |   |                             |
| Аудиовыход                    | Разъем для стереонаушников   | Стереоразъем для наушн. + встроен. динамики мощ. 1,5 Вт   |                             |
| USB                           |  | 3 USB-хост версии 2.0   |                             |
| SD                            |  | SDHC x 1  |                             |
|                               |  | N/A   |                             |
| Послелд. COM Порт             | COM1   |   |                             |
|                               | COM2   | RS-232 / RS-422 / RS-485 (имеет встроен. изолированную цепь питания) <sup>1)</sup>                                |                             |
|                               | COM3   | RS-232 / RS-422 / RS-485 (имеет встроен. изолированную цепь питания) <sup>1)</sup>                                |                             |
| Локальная сеть                |  | 2 Порта<br>IEEE 802.3 (10BASE-T)<br>IEEE 802.3u (100BASE-TX)<br>IEEE 802.3x (полный дуплекс и управление потоком) |                             |

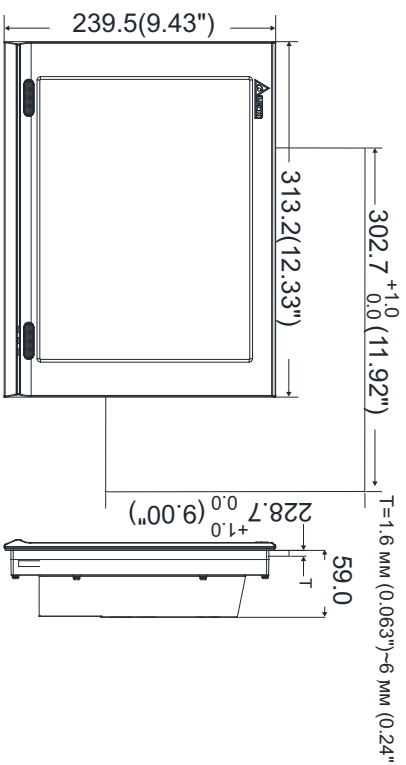
<sup>1)</sup> Изолированная силовая цепь может выдерживать пиковое напряжение 1500 В в течение 1 минуты.

| Модель                             | ДОР-W105B   | ДОР-W127B             | ДОР-W157B             |
|------------------------------------|---|-----------------------|-----------------------|
| Вечный календарь (RTC)             |   | Встроенный            |                       |
| Способ охлаждения                  | Естественная циркуляция воздуха   |                       |                       |
| Одобрение безопасности             | CE / UL   |                       |                       |
| Степень водонепроницаемости        | IP65 / NEMA4  |                       |                       |
| Рабочее напряжение <sup>2</sup>    | Пост. ток +24 В (-10% ~ +15%) (имеет встроенную изолированную цепь питания)   |                       |                       |
| Устойчивость к напряжению          | 500 В перем. тока в течение 1 минуты (между зарядкой (клемма 24 В пост. тока) и клеммами FG)  |                       |                       |
| Потребляемая мощность <sup>2</sup> | 13,5 Вт (макс.)   | 18,5 Вт (макс.)       | 21,6 Вт (макс.)       |
| Резервная батарея                  | Использует золотой конденсатор вместо батареи, нет необходимости в замене батареи   |                       |                       |
| Время авт. работы при резерв. коп. | Это позволяет поддерживать работоспособность RTC не менее семи дней в рабочей среде, условия которой не превышают технических требований для серии ДОР-W. |                       |                       |
| Рабочая температура                | 0 °C...50 °C  |                       |                       |
| Температура хранения               | -20 °C...+60 °C, 10%...90% RH   |                       |                       |
| Влажность окр. среды               | 10%...90% RH (0...40 °C), 10%...55% RH (41 ~ 50 °C), степень загрязнения 2  |                       |                       |
| Вибрация                           | Соответствует стандарту IEC 61131-2 5 Гц..8,3 Гц = Непрер.: 3,5 мм, 8,3 Гц..150 Гц = непрер.: 1 Г   |                       |                       |
| Шок                                | Соответствующий стандарту IEC 60068-2-27 пик 15 г длительностью 11 мс в направлениях X, Y, Z в течение 6 раз  |                       |                       |
| Размеры (Ш) x (В) x (Г) мм         | 299 x 224 x 46.8  | 313 x 239.5 x 67.5    | 384.4 x 295.8 x 67.8  |
| Вырез панели (Ш) x (В) мм          | 285.2 x 210.2   | 302.7 x 228.7         | 372.4 x 283.7         |
| Вес                                | Приблизительно 1750 г   | Приблизительно 2830 г | Приблизительно 3880 г |

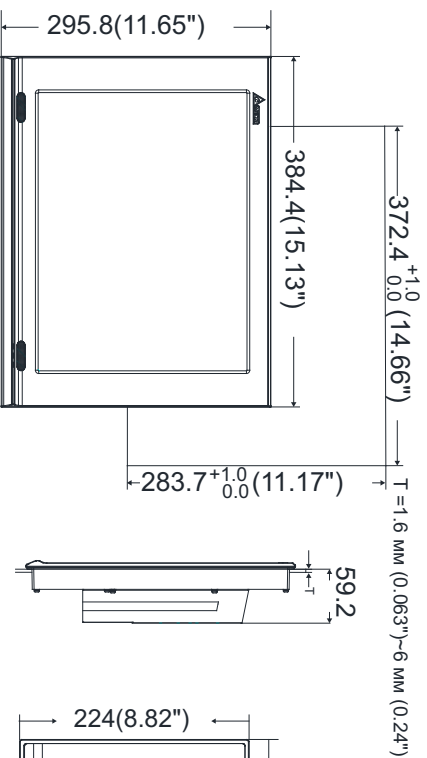
2) Значение потребляемой мощности указывает на электрическую мощность, потребляемую только НИИ без подключения к каким-либо периферийным устройствам. Для обеспечения нормальной работы рекомендуется использовать источник питания, мощность которого в 1,5 ~ 2 раза превышает значение потребляемой мощности.

#### 4. Габаритные размеры

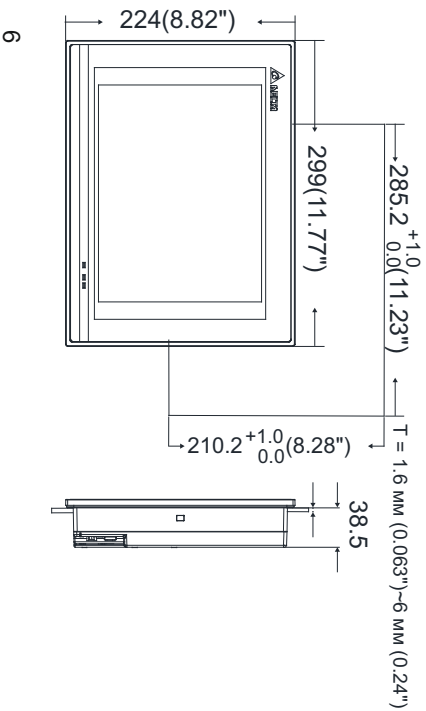
ДОР-W127В (вырез панели)



ДОР-W157В (вырез панели)



ДОР-W105В (вырез панели)



## 5. Информация для заказа

**DOR - W 12 7 B**

**Наименование** \_\_\_\_\_  
DOR : Delta панель управления

**Серии** \_\_\_\_\_  
W : W серия

**Размер Дисплея**  
10 : 10"  
12 : 12.1"  
15 : 15"

**Type**  
B : Стандартный тип

**Разрешение**  
5 : SVGA TFT (800 x 600 пиксели)  
7 : XGA TFT (1024 x 768 пиксели)

**Гарантийные обязательства:**

Гарантийный срок - 12 месяцев с даты отгрузки.

**М.П.**

Паспорт на каждые 10 единиц товара в транспортной таре - 1 шт.

Дата отгрузки:

Серийный(-е) номер(а):

« \_\_\_\_ » \_\_\_\_\_ 20 \_\_\_\_ г.

---

---

---

---

---

---