



Innovative Microwave  
Solutions

# СИГНАЛИЗАТОР УРОВНЯ



ПРЕДСТАВЛЯЕМ:

## ***СЕРИЮ MWS-ST/SR:***

- **MWS-ST/SR-11** СТАНДАРТ
- **MWS-ST/SR-2** ДЕЛЮКС
- **MWS-ST/SR-3-24V** КОМПАКТ

# 1. ВВЕДЕНИЕ

## 1.1 О микроволновых датчиках WADECO

- Компания WADECO – мировой лидер с 25-ти летним опытом в разработке и производстве высококачественных и надежных микроволновых сигнализаторов уровня.
- Микроволновый датчик MWS-ST/SR состоит из излучателя (MWS-ST) и приемника (MWS-SR), установленных напротив друг-друга.
- Излучатель испускает в сторону приемника СВЧ луч малой мощности. При прерывании луча приемник переключает выходное реле.
- Датчик широко применяется во всех секторах промышленности, где требуется надежное бесконтактное обнаружение. В основном, датчик используется в управлении процессами для мониторинга наличия/отсутствия продукции, наличия/отсутствия потока и сигнализации пороговых уровней в бункерах и силосах. Датчик также используется, как бесконтактный выключатель для обнаружения транспортных средств: жд вагонов, самосвалов и т.п.



*Сигнализатор серии MWS-ST/SR*

# 1. ВВЕДЕНИЕ

## 1.2 Характерные особенности СВЧ датчиков

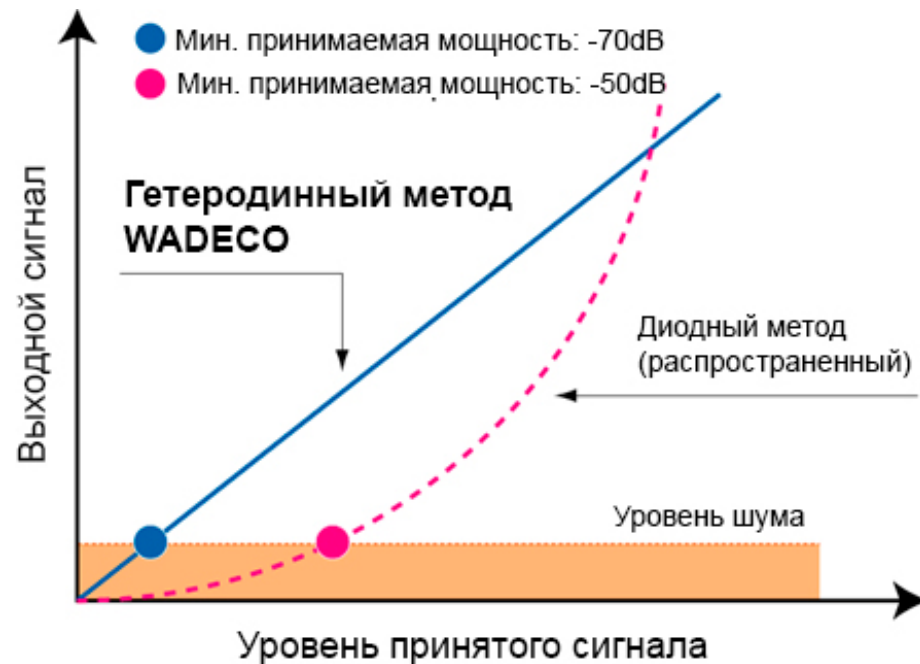
- Работоспособность в тяжелых условиях, включая:
  - ✓ Высокую запыленность,
  - ✓ Дым, пар, пламя,
  - ✓ Дождь, снег и т.д.
- Бесконтактное обнаружение:
  - ✓ Уменьшение износа и задиров,
  - ✓ Не требует обслуживания.
- Не инвазивное обнаружение сквозь огнеупоры, стекло, пластиковое окно :
  - ✓ Не препятствует потоку материала,
  - ✓ Процесс остается закрытым.
- Благодаря высокой проникающей способности СВЧ излучения отложения на антенне датчика не влияют на его работоспособность.
- Надежность и целостность при отсутствии подвижных частей.
- 100% безопасность для персонала.

# 2. ТЕХНИЧЕСКИЕ ОСОБЕННОСТИ

## 2.1 Гетеродинный метод обнаружения

- Первый в своем классе, использующий гетеродинный метод обнаружения, взамен устаревшего диодного метода.

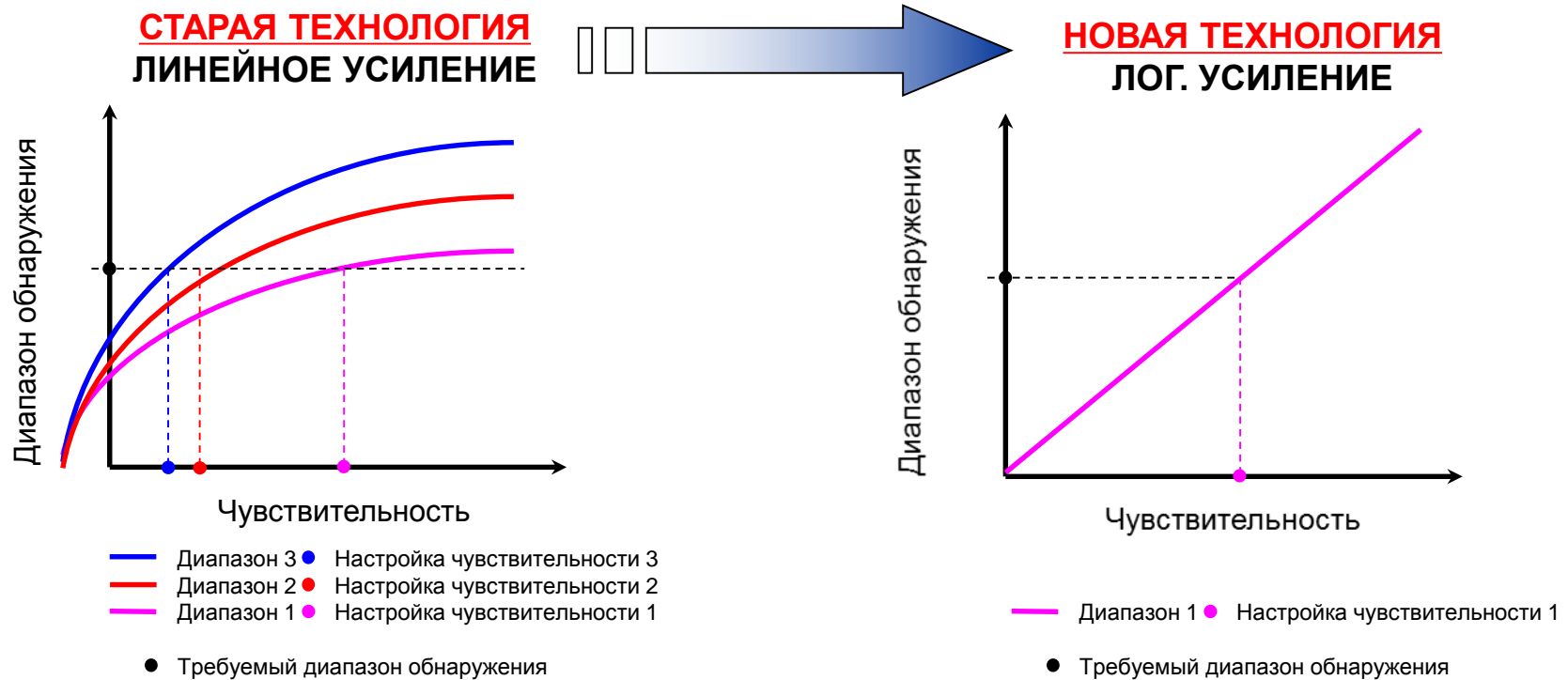
- При гетеродинном методе обнаружения формируется линейная зависимость выходного сигнала от уровня принимаемого сигнала, в то время, как в диодном методе зависимость является квадратичной.



- Поэтому гетеродинный метод позволяет вести обнаружение при малой мощности принятого сигнала, что меньше минимального уровня, требуемого для диодного метода. Благодаря этому значительно увеличивается диапазон и проникающая способность без увеличения мощности передаваемого СВЧ излучения.

# 2. ТЕХНИЧЕСКИЕ ОСОБЕННОСТИ

## 2.2 Логарифмический усилитель



- Настройки диапазонов перекрывают друг-друга,
- Множество точек настройки для каждого диапазона,
- **Сложная настройка чувствительности.**

- Нет перекрытия,
- Только одна точка настройки,
- **Простая настройка чувствительности.**

# 2. ТЕХНИЧЕСКИЕ ОСОБЕННОСТИ

## 2.3 Упрощенная настройка чувствительности

### СТАРАЯ ТЕХНОЛОГИЯ

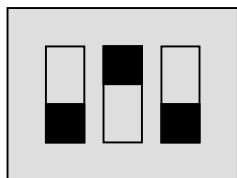
СЛОЖНАЯ 3-Х  
СТУПЕНЧАТАЯ  
НАСТРОЙКА



### НОВАЯ ТЕХНОЛОГИЯ

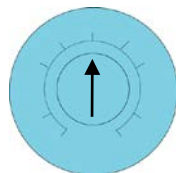
ПРОСТАЯ  
ОДНОСТУПЕНЧАТАЯ  
НАСТРОЙКА

ШАГ 1



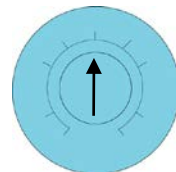
Установка диапазона

ШАГ 2

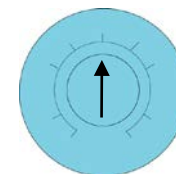


Грубая чувствительность

ШАГ 3



Точная чувствительность



Sensitivity

**ОДНА ШКАЛА,**  
**ОДНА СТУПЕНЬ**

# 3. СЕРИЯ MWS-ST/SR

## Стандарт MWS-ST/SR-11



*Излучатель  
MWS-ST-11*



*Приемник  
MWS-SR-11*

## Делюкс MWS-ST/SR-2



*Излучатель  
MWS-ST-2*



*Приемник  
MWS-SR-2*

# 3. СЕРИЯ MWS-ST/SR

## Компакт MWS-ST/SR-3-24V



Приемник  
MWS-SR-3-24V



Излучатель  
MWS-ST-3-24V



# 3. СЕРИЯ MWS-ST/SR

## 3.1 MWS-ST/SR-11 стандарт

- Стандартные характеристики:
  - ✓ Диапазон 100м с антенной Ø27мм  
Легкое проникновение сквозь отложения на антенне, кирпичи, огнеупоры и т.д., благодаря увеличенному рабочему диапазону, в 3 раза выше, чем у обычных моделей.
  - ✓ Переключаемый режим обнаружения  
Метод обнаружения по пересечению луча или по освобождению луча.
  - ✓ Время задержки на включение  
Регулируемое время задержки 0.1~10сек. позволяет избежать срабатывание на падающие объекты.
  - ✓ Простая регулировка луча  
Простая начальная регулировка луча.
  - ✓ Работа в тяжелых условиях  
Датчик не подвержен влиянию пыли, пара, дыма, пламени.
  - ✓ Компактность и легкий вес

### Управление на приемнике

ЛУЧ НЕ ПРЕРВАН



ЛУЧ ПРЕРВАН



# 3. СЕРИЯ MWS-ST/SR

## 3.2 MWS-ST/SR-2 делюкс

### ■ РАСШИРЕННЫЕ характеристики:

#### ✓ Индикаторная шкала 15 светодиодов

Приемник оборудован светодиодной шкалой для отображения уровня сигнала и точки предустановки.

Это позволяет производить **ВИЗУАЛЬНУЮ РЕГУЛИРОВКУ ЧУВСТВИТЕЛЬНОСТИ** и значительно упрощает обслуживание – достаточно взгляда для оценки рабочего состояния.

#### ✓ Отсутствие взаимного влияния

Доступно четыре рабочих канала, выбираемых поворотным переключателем, для устранения взаимного влияния между несколькими датчиками.

#### ✓ Аналоговый выход (опция)

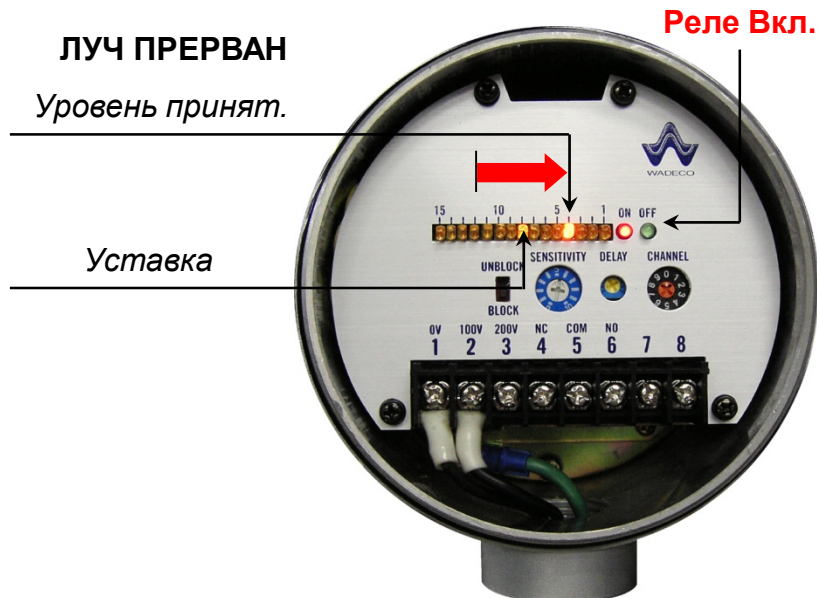
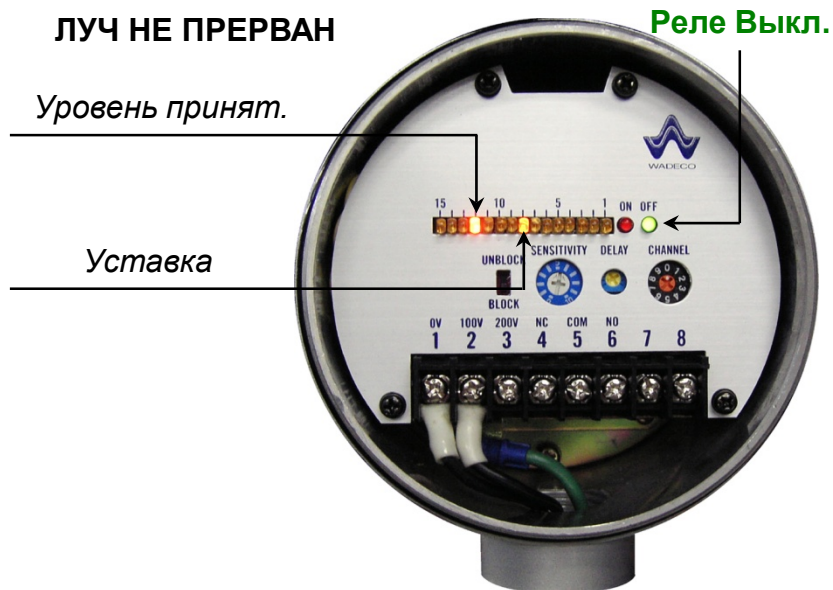
Преобразование уровня принятой мощности в аналоговый сигнал 4...20мА.

#### ✓ Окошко для наблюдения (опция)

Наличие в задней крышке прозрачного окошка.

#### ✓ Высокоскоростное бесконтактное реле (опция)

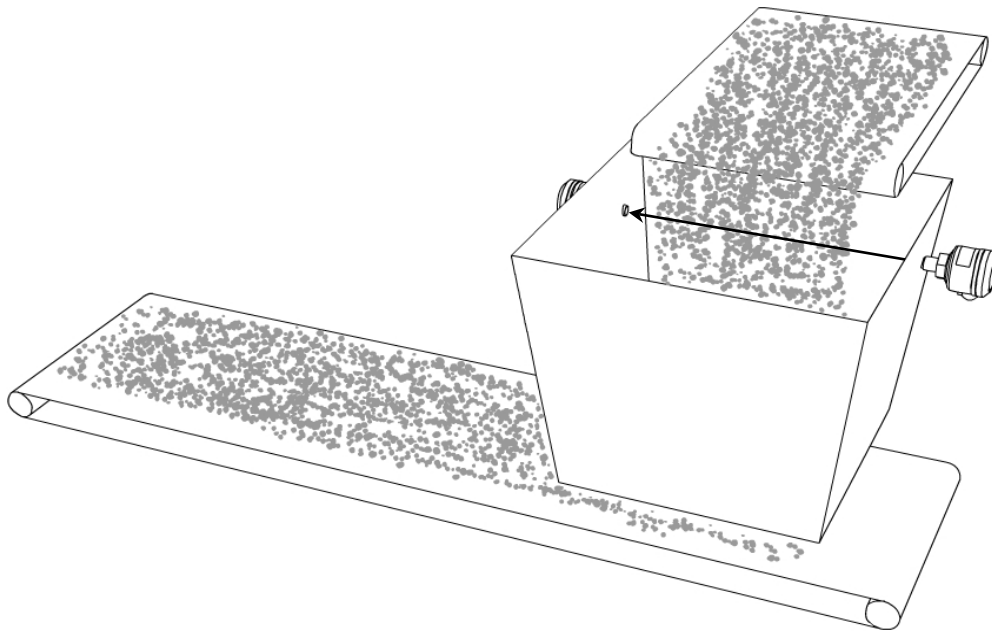
### Управление на приемнике



# 4. ОТРАСЛИ И ЗАДАЧИ

## 4.1 Примеры применения

- Контроль заштыбовки,
- Контроль наличия/отсутствия потока,
- Обнаружение продукта на конвейере,
- Обнаружение забивки в трубах, аэрожелобах и т.п.

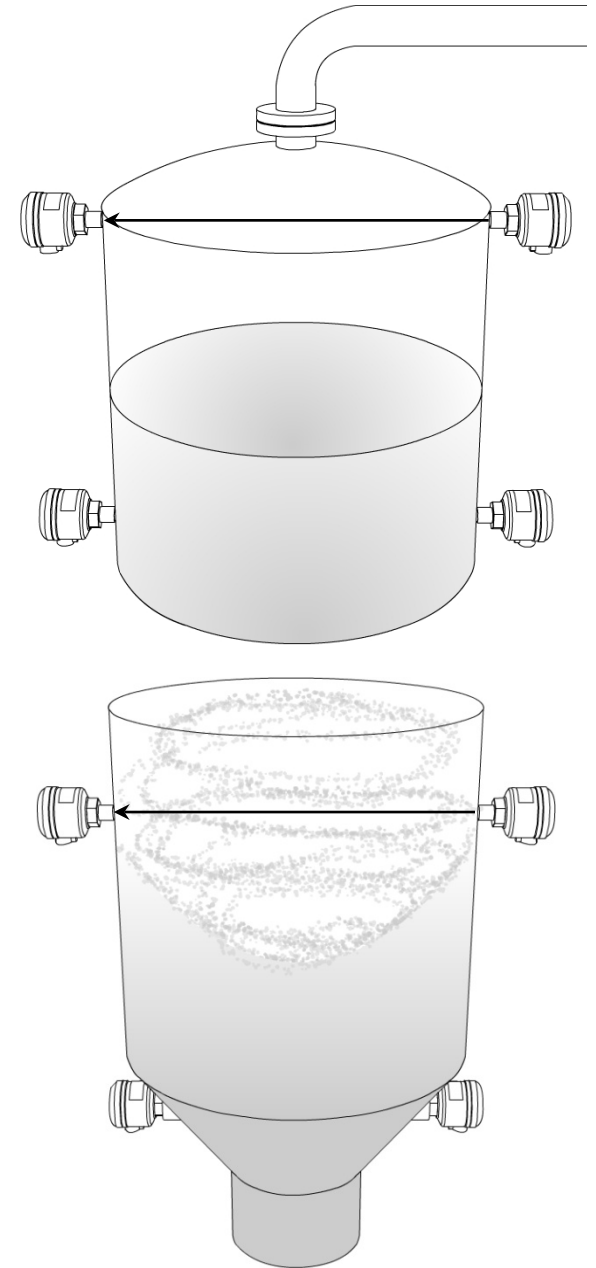
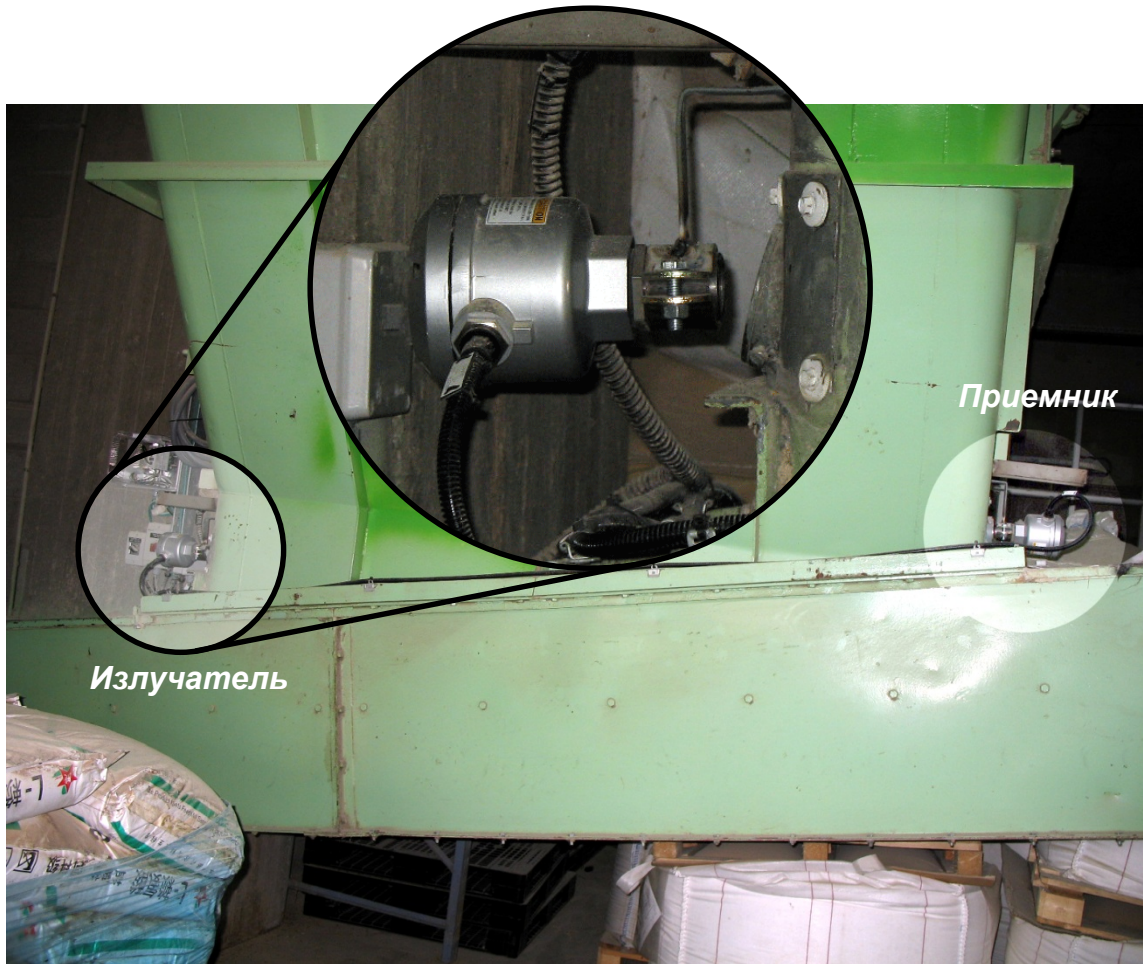




# 4. ОТРАСЛИ И ЗАДАЧИ

## 4.1 Примеры применения

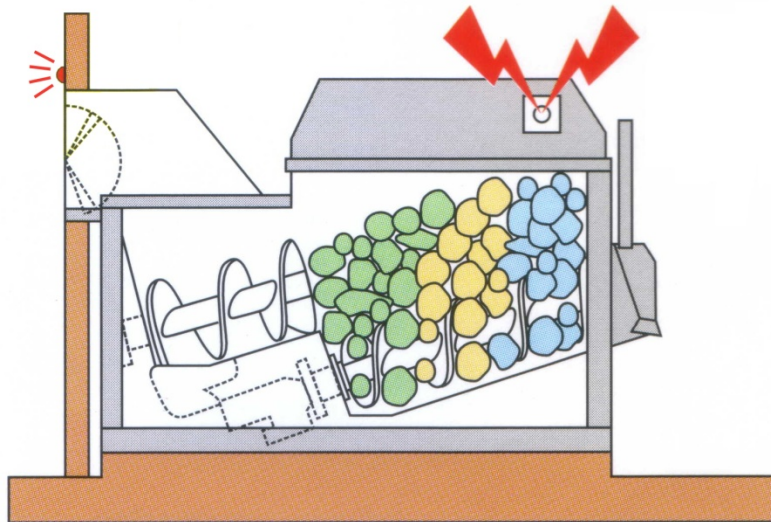
- Контроль верхнего и нижнего уровней в бункерах, силосах, танках и т.п.



# 4. ОТРАСЛИ И ЗАДАЧИ

## 4.1 Примеры применения

- Контроль верхнего уровня в прессах для мусора, контроль в перегрузочных точках и т.п.
- Контроль забивки в пневматических системах сбора мусора, где отходы перемещаются по подземному пневматическому трубопроводу в цех сжигания мусора.

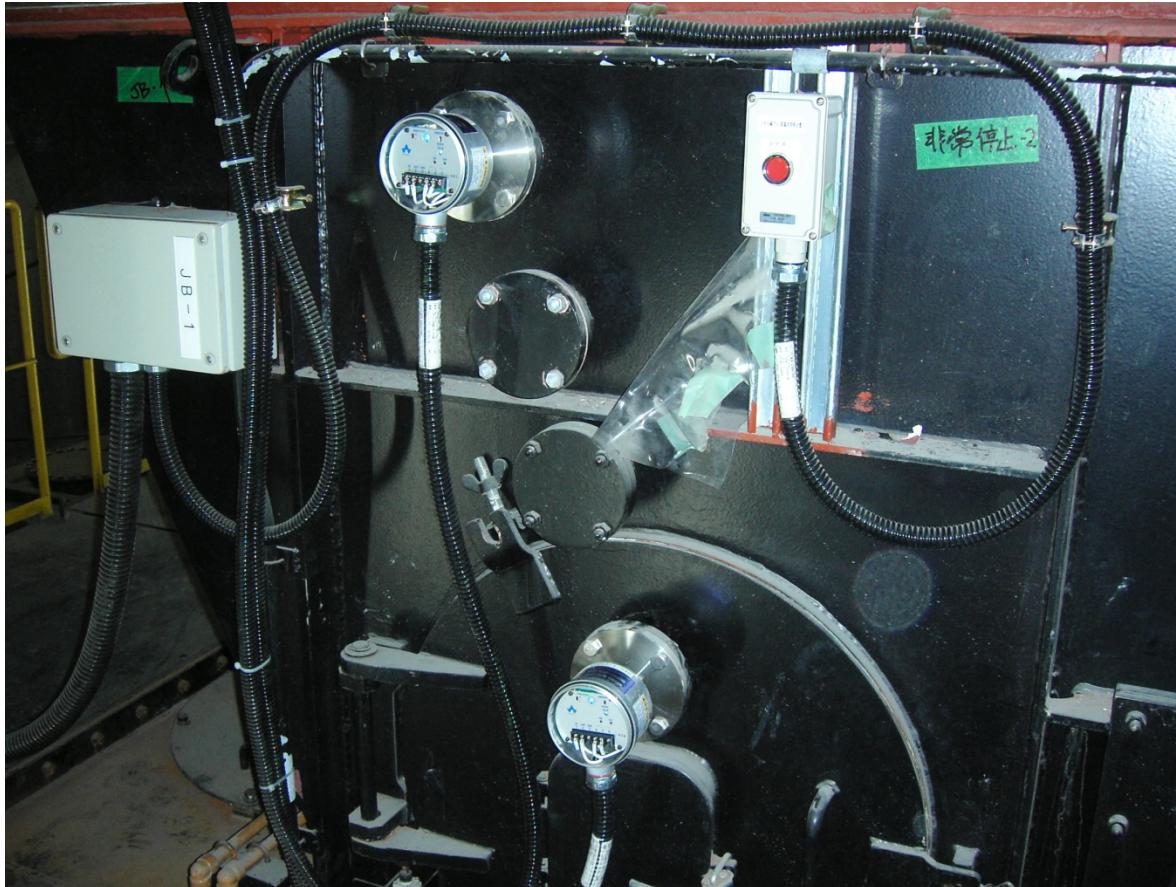




# 4. ОТРАСЛИ И ЗАДАЧИ

## 4.1 Примеры применения

- Контроль уровня загрузки отходов в мусоросжигательных и промышленных печах.



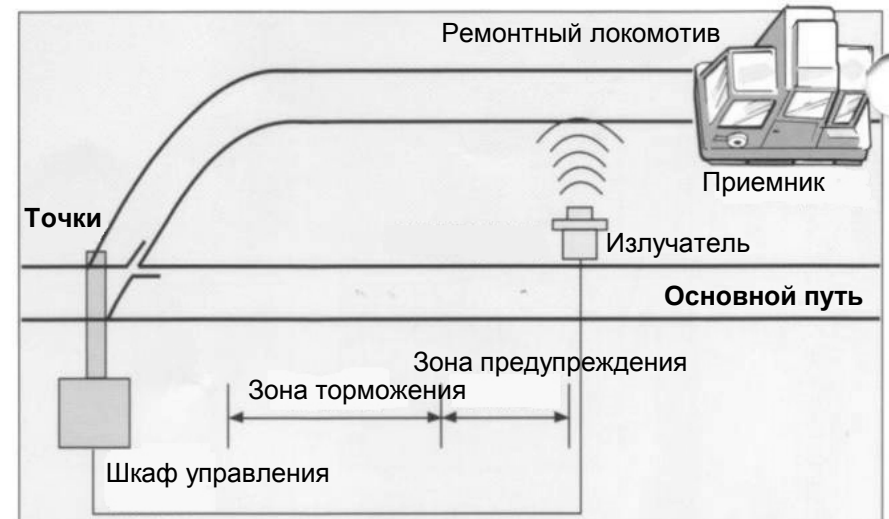
# 4. ОТРАСЛИ И ЗАДАЧИ

## 4.1 Примеры применения

- Автоматические тормозные системы жд транспорта.

Излучатель установлен позади пути на некотором расстоянии от точек переключения: приемник установлен на ремонтном локомотиве.

Когда точки сблизилась, блок управления подает напряжение питания на излучатель, по мере приближения локомотива, приемник обнаруживает СВЧ излучение и подает машинисту сигнал предупреждения, если машинист не может остановить локомотив, включается автоматическое торможение.

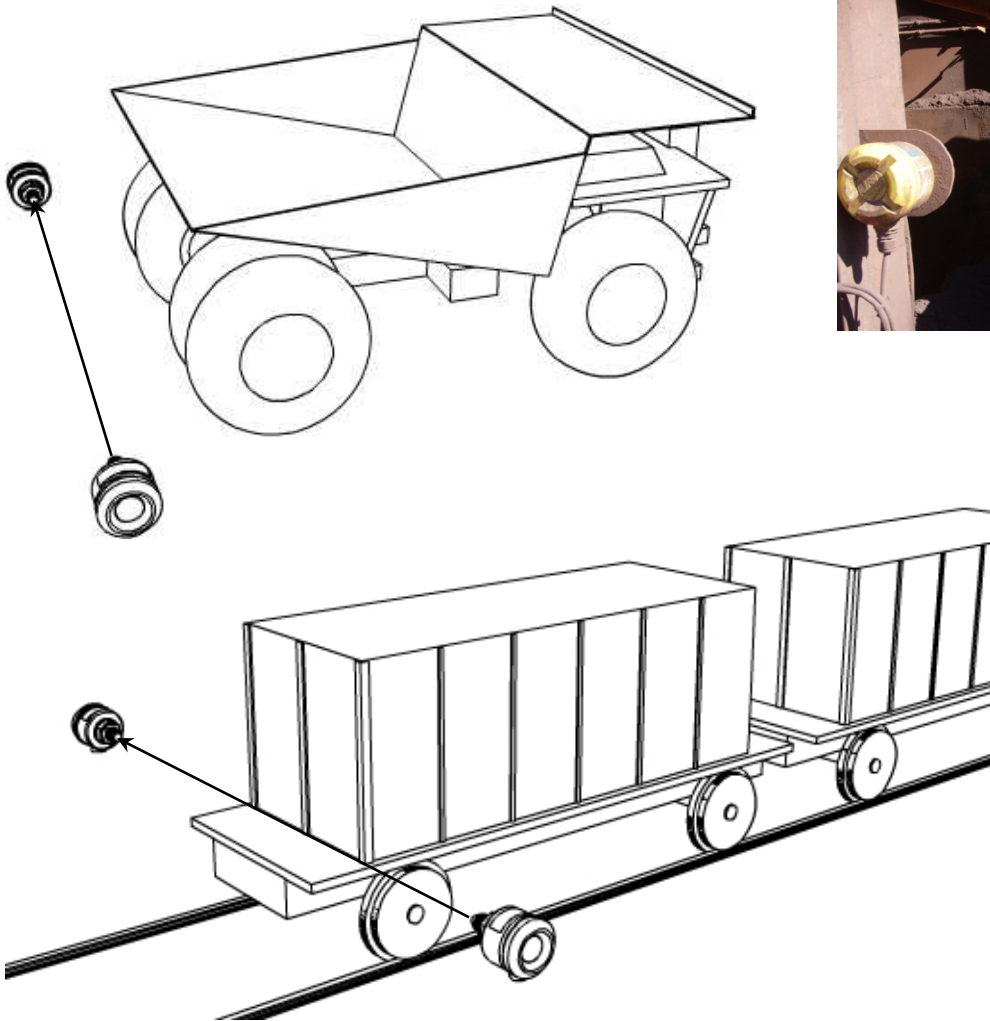




# 4. ОТРАСЛИ И ЗАДАЧИ

## 4.1 Примеры применения

- Обнаружение транспортных средств.





# 4. ОТРАСЛИ И ЗАДАЧИ

## 4.1 Примеры применения

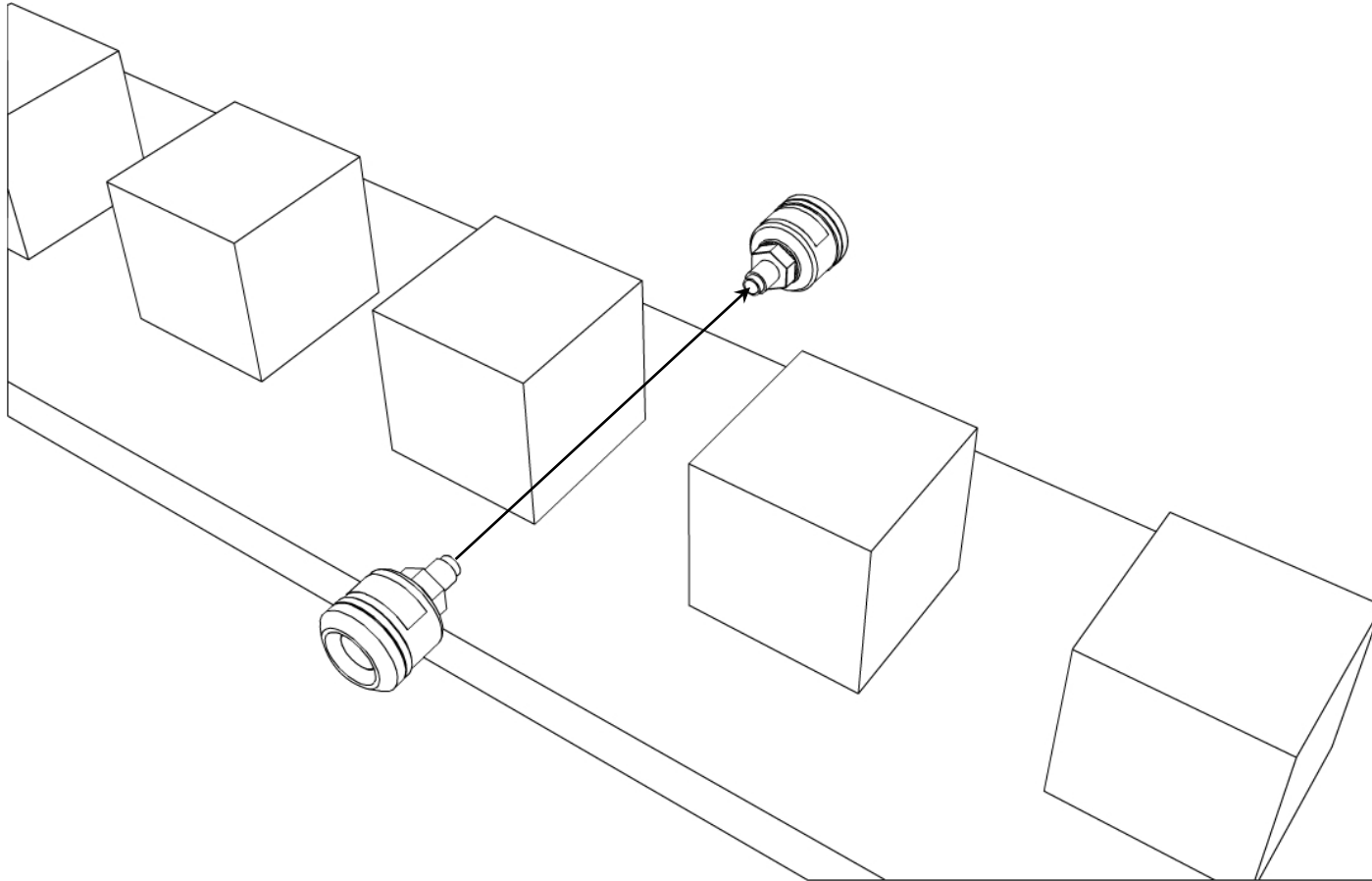
- Обнаружения раллийных авто



# 4. ОТРАСЛИ И ЗАДАЧИ

## 4.1 Примеры применения

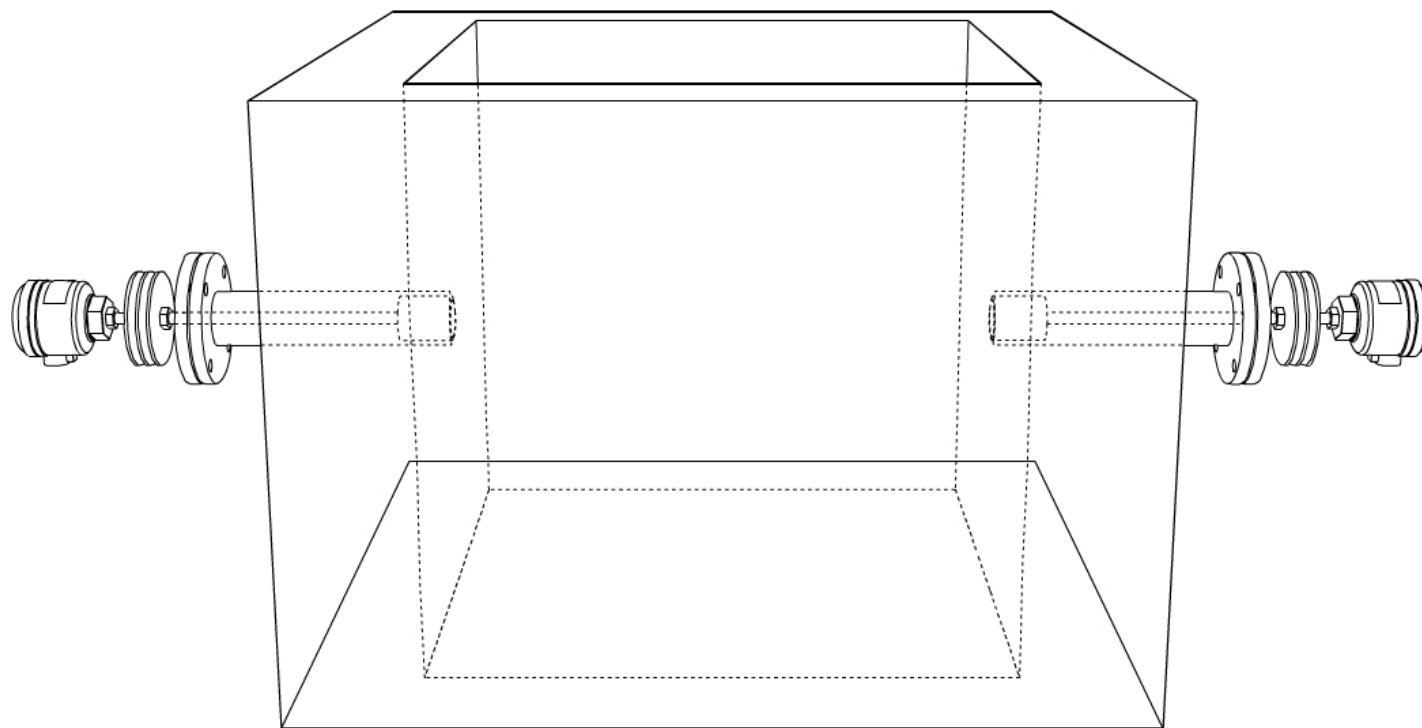
- Счет продукции на конвейерной линии.



# 4. ОТРАСЛИ И ЗАДАЧИ

## 4.2 High Temperature Applications

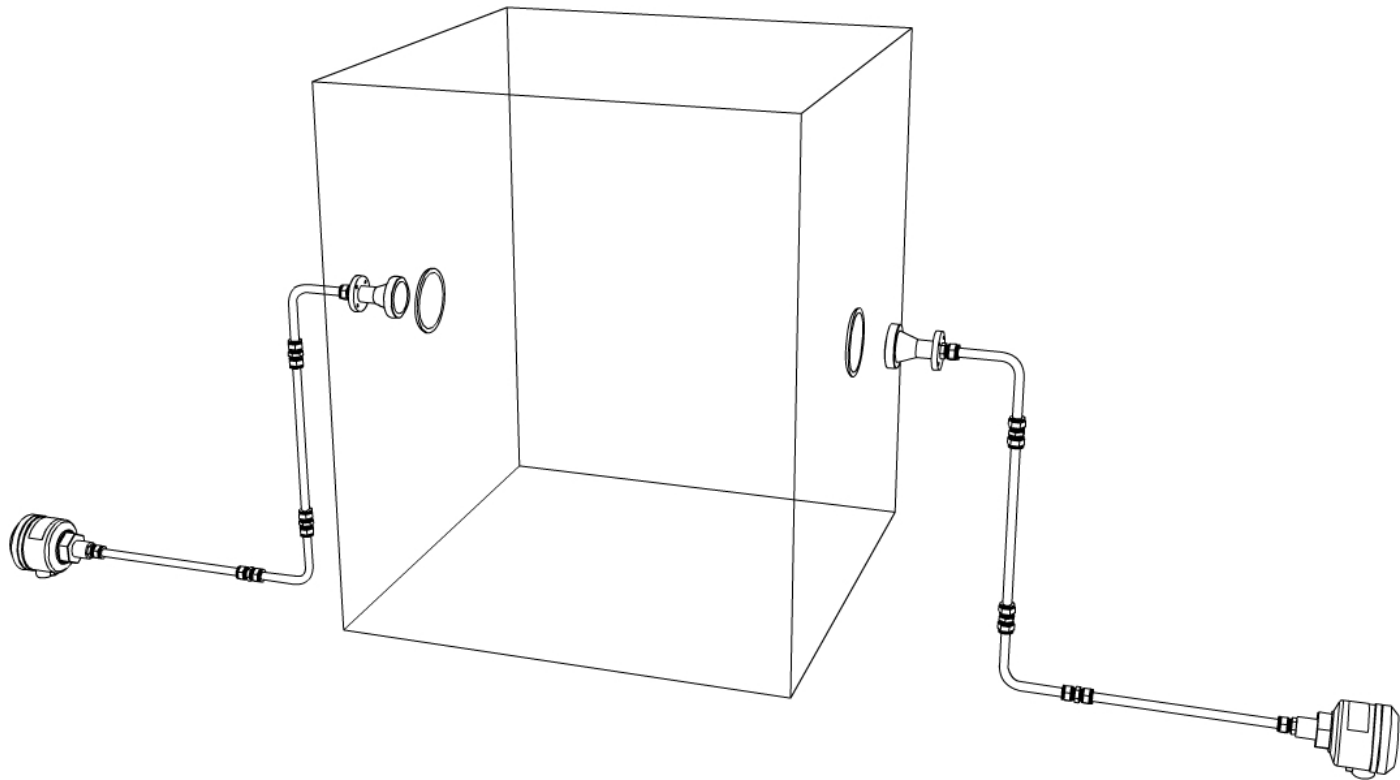
- Удлинительный набор (Тип ЕК) для температур до 600°C.



# 4. ОТРАСЛИ И ЗАДАЧИ

## 4.2 Применение в высоких температурах

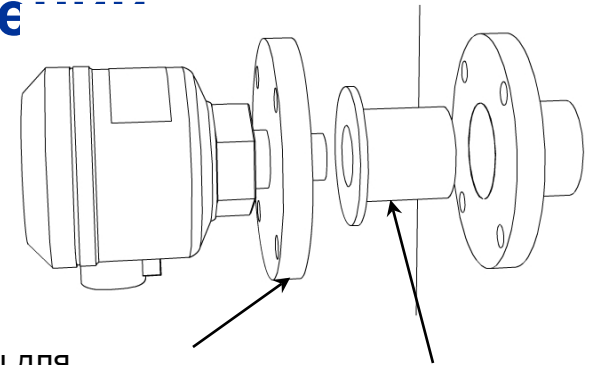
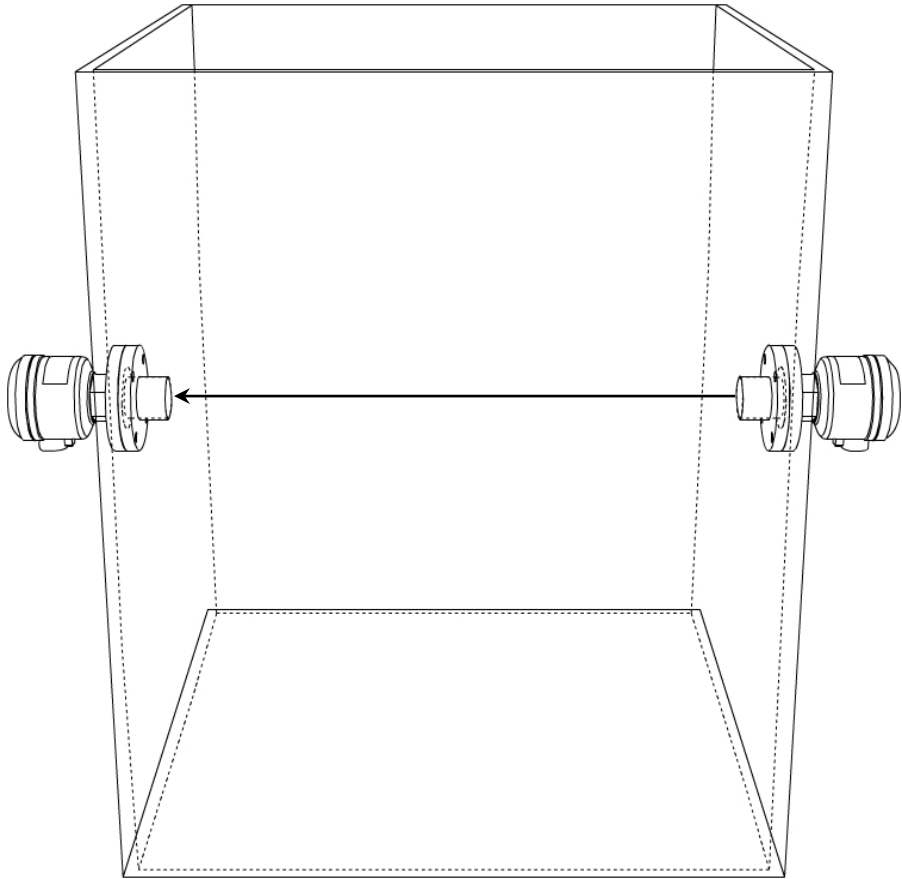
- Набор удлинительных волноводов (Тип WG) для температур до 600°C. Прямые или изогнутые волноводы служат для удаления электронных блоков от зоны высокой температуры.



# 4. ОТРАСЛИ И ЗАДАЧИ

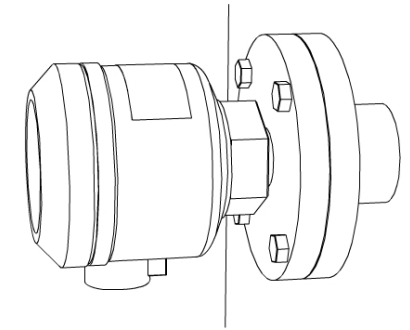
## 4.3 Применение при высоком давлении

- Полипропиленовая пробка и фланец.



Фланец для  
высокого давления

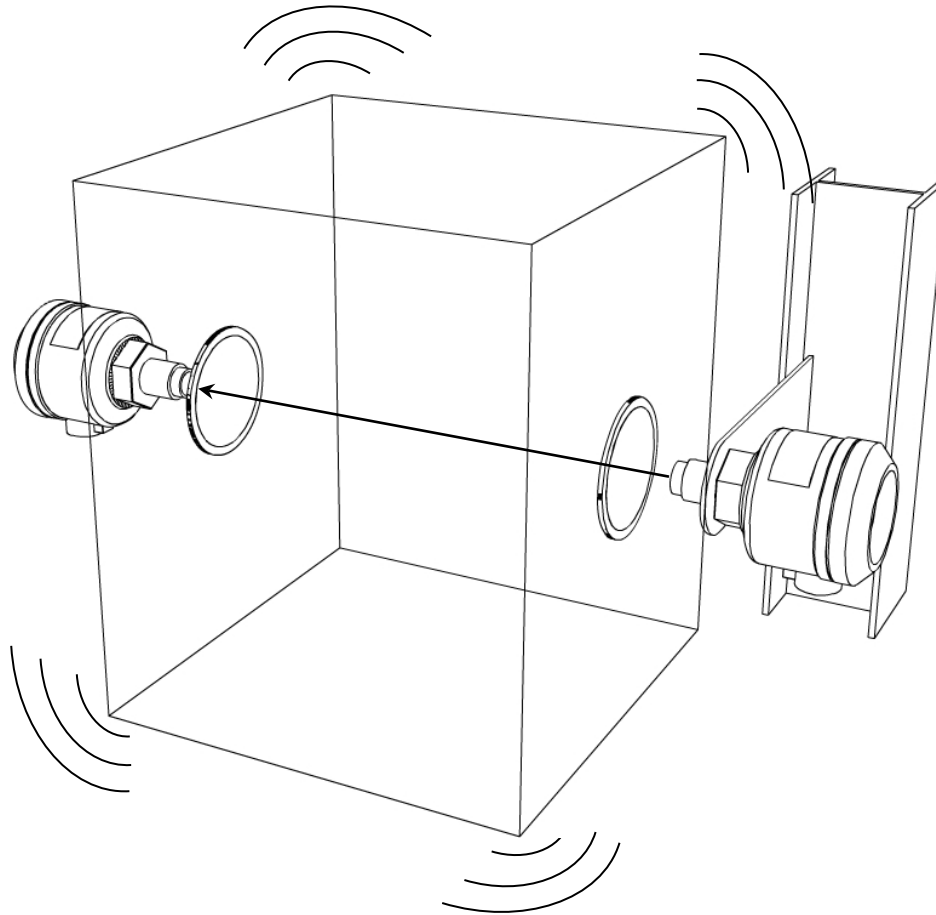
Полипропиленовая пробка



# 4. ОТРАСЛИ И ЗАДАЧИ

## 4.4 Применение при высокой вибрации

- Изолированный, не инвазивный монтаж.  
Датчики могут быть установлены снаружи вибрирующей емкости на неподвижных опорах. Обнаружение производится через окошки из радиопрозрачного материала, вмонтированные в стенки емкости.

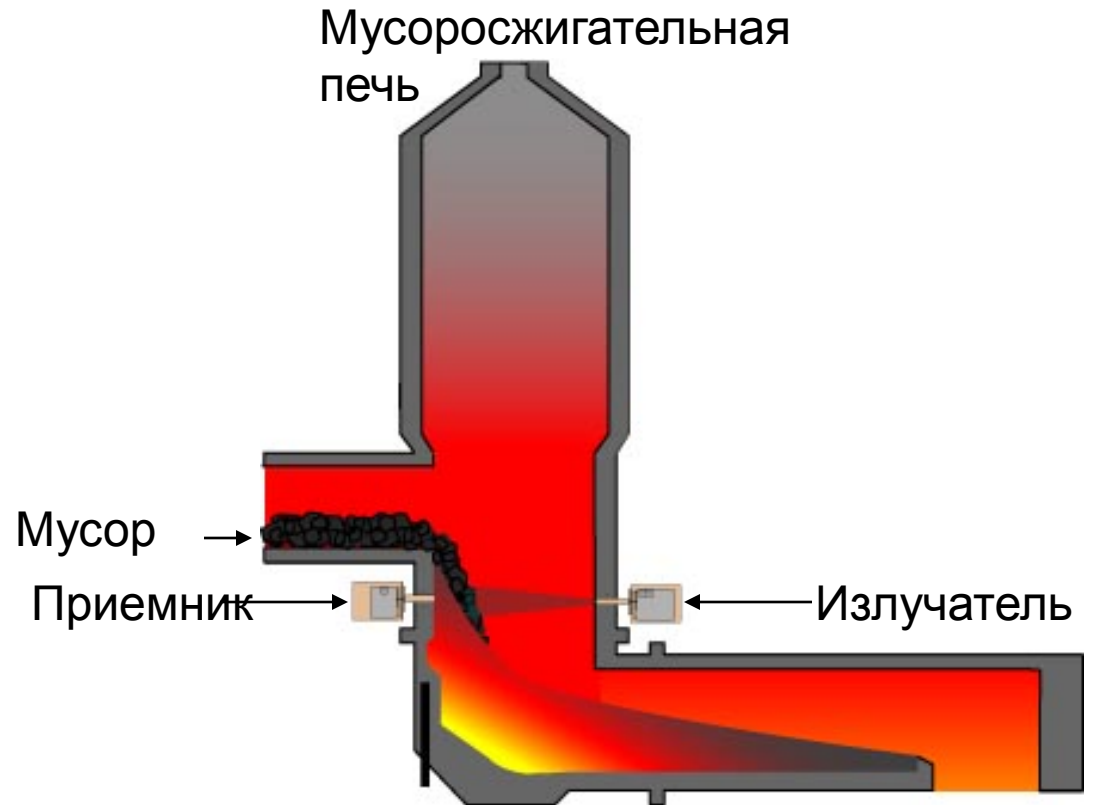




# 4. ОТРАСЛИ И ЗАДАЧИ

## 4.5 Применение в сверхвысоких температурах

- Вместо рентгеновских датчиков возможно использовать микроволновый датчик повышенной мощности, установленный около дна мусоросжигательной печи.
- Температура внутри печи 2000°C.
- Датчик используется для контроля подачи мусора и кислорода в печь.



- Установка

# 4. ОТРАСЛИ И ЗАДАЧИ

## 4.6 Major Industries

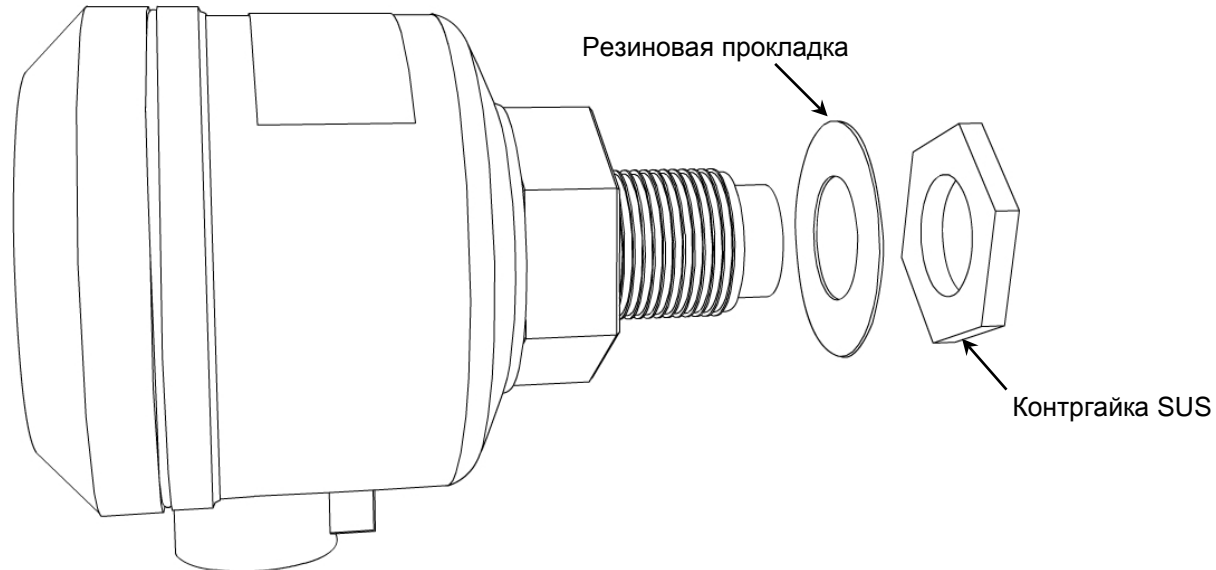
- **Первичные отрасли: Природные ресурсы / Сырье**
  - Сельское хозяйство,
  - Горное дело,
  - Открытые разработки.
- **Вторичные отрасли: Переработка / Производство / Энергетика**
  - Алюминий,
  - Цемент,
  - Энергетика / Электростанции,
  - Производство комбикормов,
  - Пищевая промышленность,
  - Metallургия,
  - Машиностроение,
  - Переработка отходов.
- **Контроль транспорта.**



# 5. ОПЦИИ ОБОРУДОВАНИЯ

## 5.1 Стандартный корпус

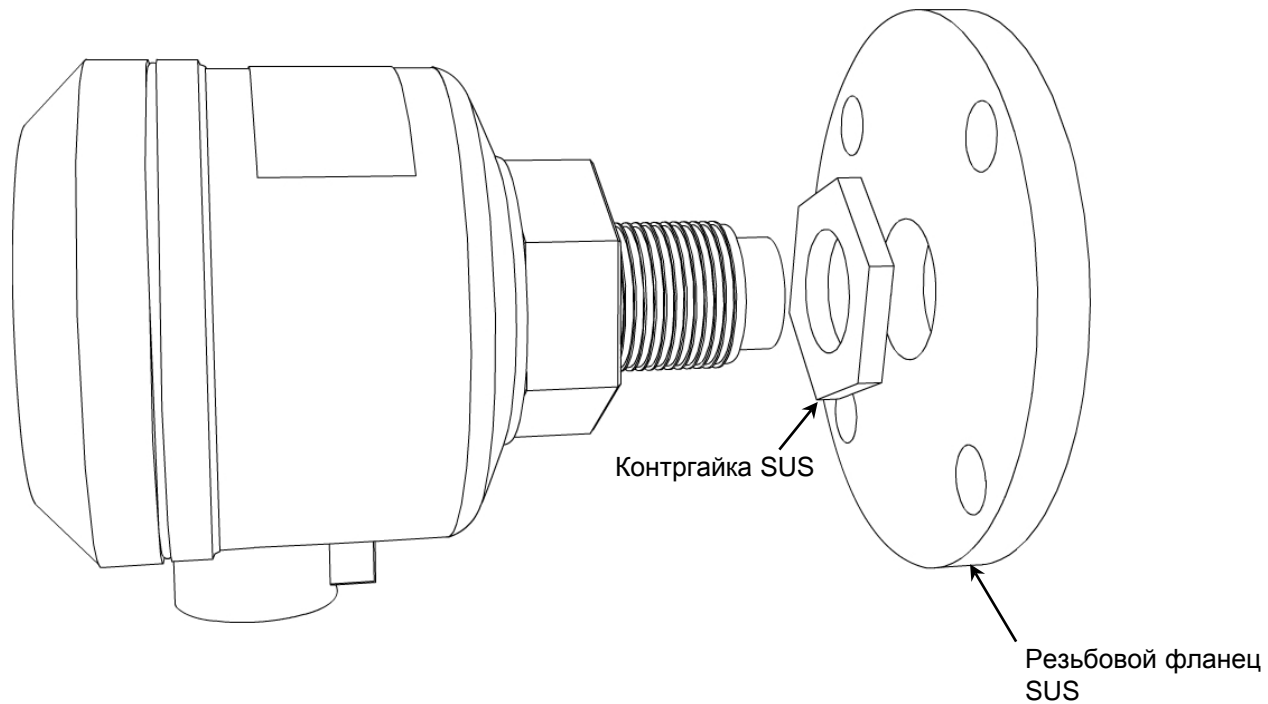
- Стандартный корпус подходит для большинства задач, не выходящих за рамки стандартных характеристик (температура, давление, вибрация и т.п.).



# 5. ОПЦИИ ОБОРУДОВАНИЯ

## 5.2 Опциональный монтажный фланец

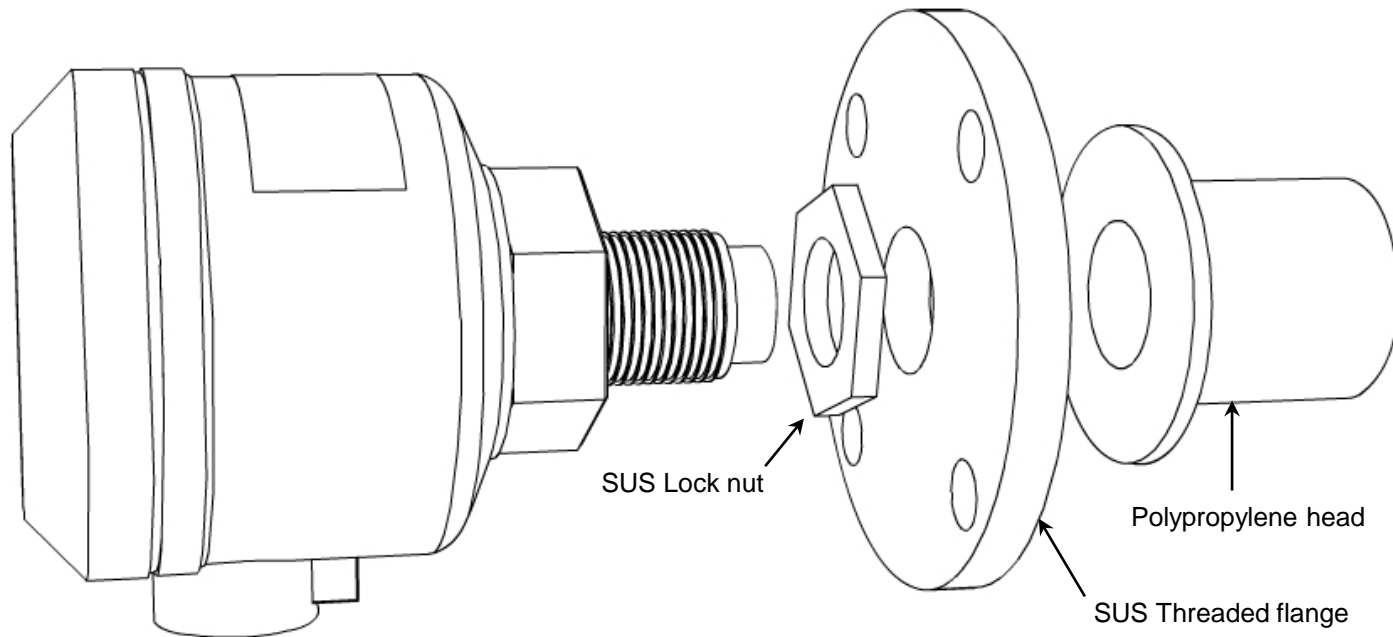
- Резьбовой фланец доступен в различных исполнениях (JIS, DIN, ANSI и т.д.).



# 5. ОПЦИИ ОБОРУДОВАНИЯ

## 5.3 Опциональный тип NP

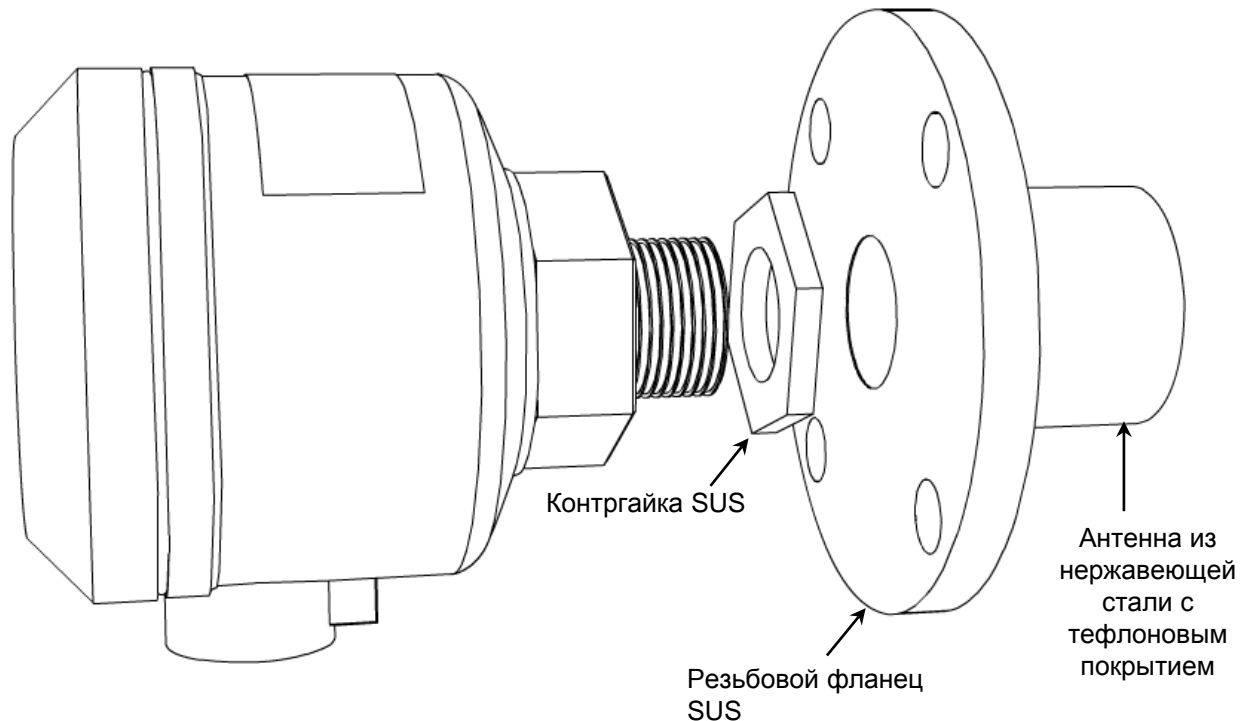
- Тип NP полезен в задачах, где существует тенденция повышенного нароста материала, заглушающего электромагнитные волны. Опция включает полипропиленовую пробку, вставляемую в зазор для предотвращения забивки зазора материалом. Резьбовой фланец доступен в различных исполнениях (JIS, DIN, ANSI и т.д.).



# 5. ОПЦИИ ОБОРУДОВАНИЯ

## 5.4 Опциональный тип NS

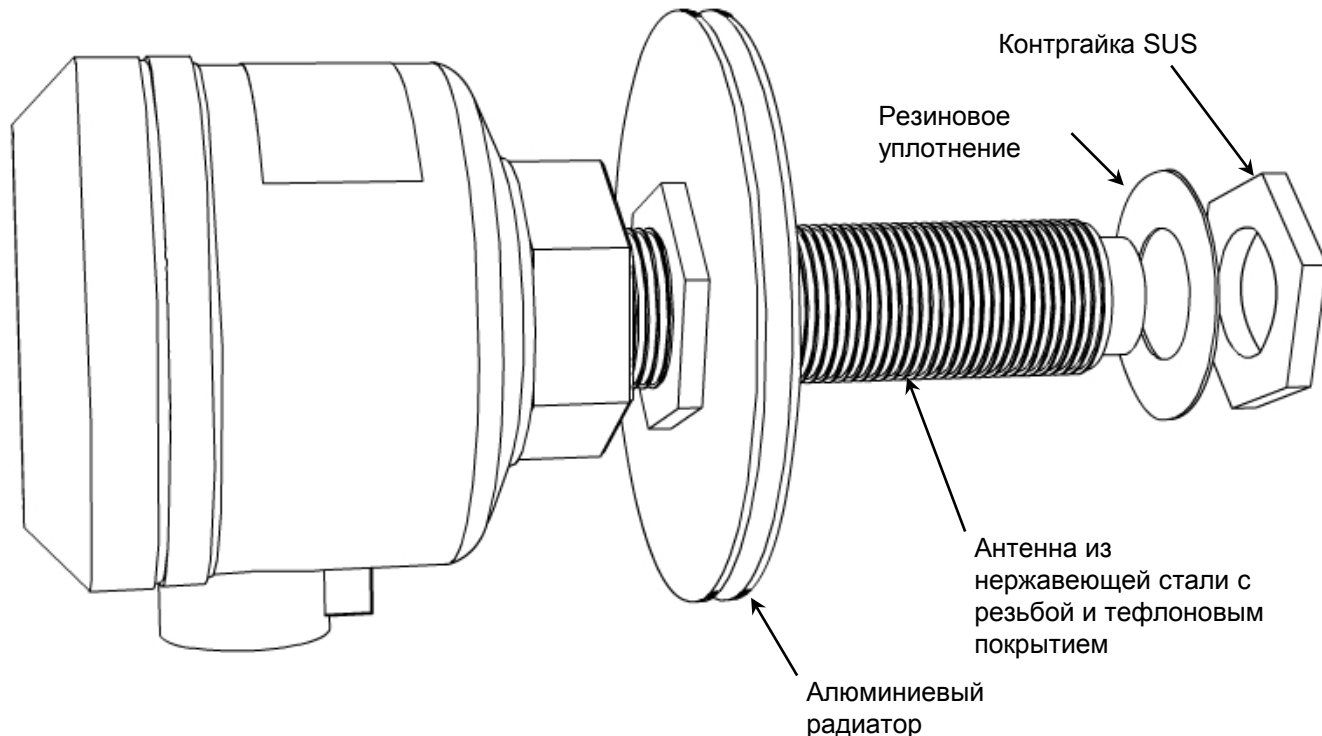
- Тип NS подходит для задач, где требуется большее проникновение чувствительной части и контакт с корродирующими и абразивными материалами. Опция включает антенну из нержавеющей стали с повышенной коррозионной и абразивной стойкостью. Резьбовой фланец доступен в различных исполнениях (JIS, DIN, ANSI и т.д.).



# 5. ОПЦИИ ОБОРУДОВАНИЯ

## 5.5 Опциональный тип SH

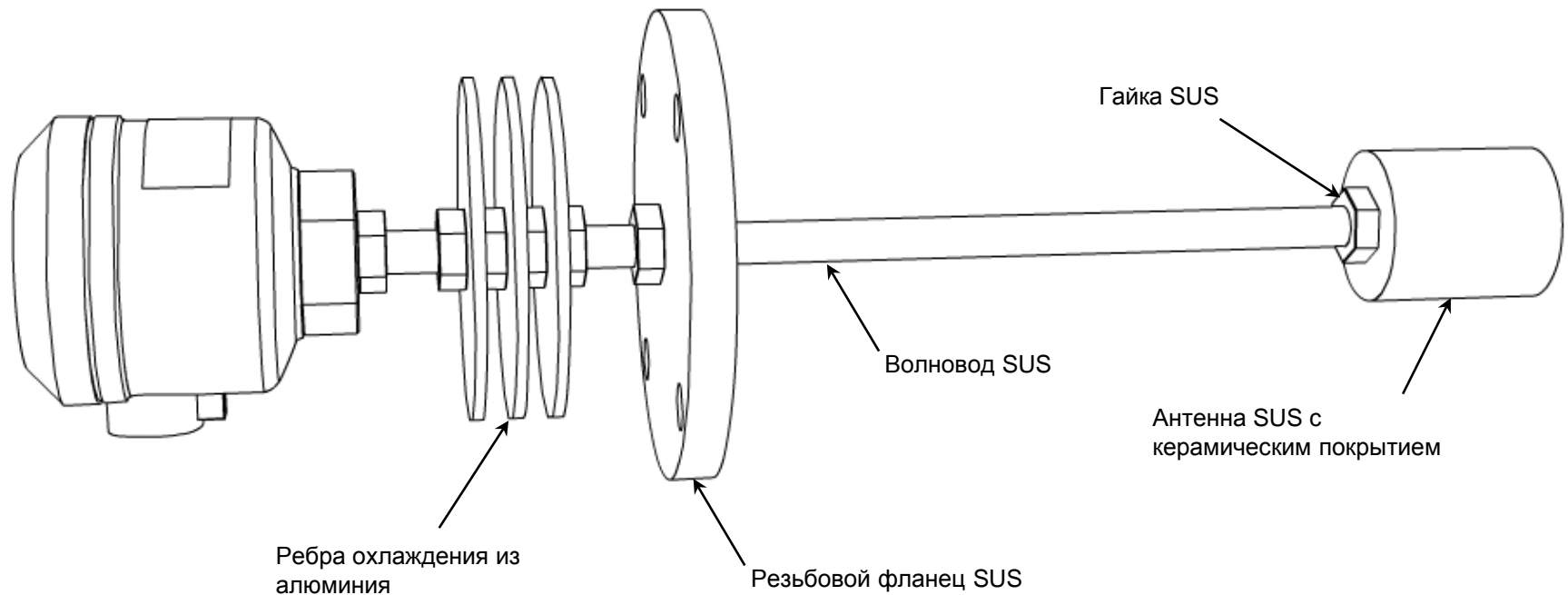
- Тип SH подходит для задач, где чувствительная часть вступает в контакт с корродирующими и абразивными материалами при температуре до 150°C. Антенна из нержавеющей стали может быть удлинена и добавлено больше охлаждающих дисков для рассеивания тепла, проводимого антенной. Размер резьбы и длина чувствительной части подбираются по задаче.



# 5. ОПЦИИ ОБОРУДОВАНИЯ

## 5.6 Опциональный тип ЕК

- Удлинительный набор типа ЕК для сверхтяжелых задач предназначен для высоких температур, до 600°C. Размеры фланца, волновода, антенны выбираются пользователем.



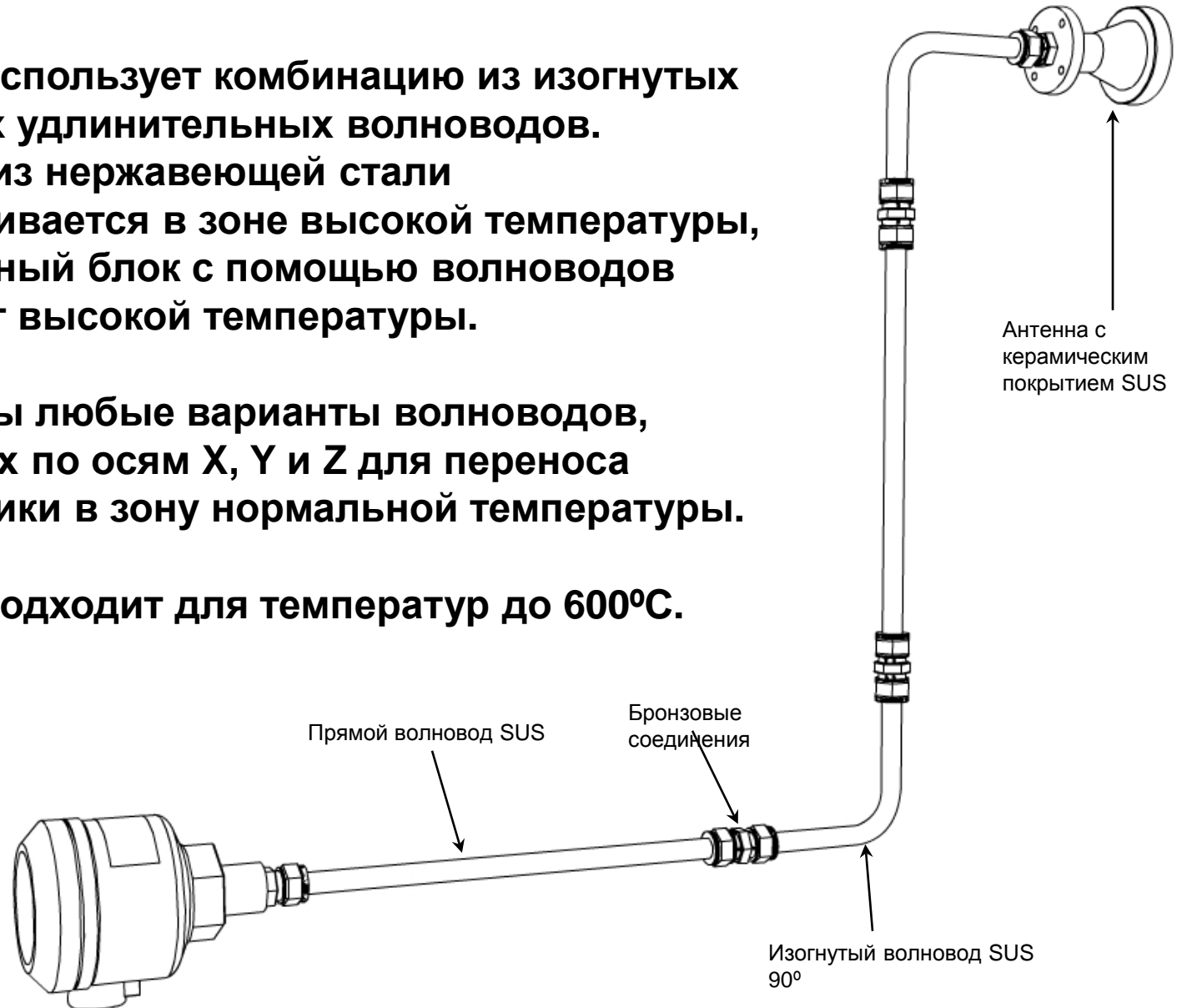
# 5. ОПЦИИ ОБОРУДОВАНИЯ

## 5.7 Опциональный тип WG

- Тип WG использует комбинацию из изогнутых и прямых удлинительных волноводов. Антенна из нержавеющей стали устанавливается в зоне высокой температуры, электронный блок с помощью волноводов удален от высокой температуры.

Возможны любые варианты волноводов, изогнутых по осям X, Y и Z для переноса электроники в зону нормальной температуры.

Тип WG подходит для температур до 600°C.





Innovative Microwave  
Solutions



ООО «РусАвтоматизация»,  
454010 г. Челябинск, ул. Гагарина, 5 оф. 507.  
Тел./факс: (351)211-64-57, тел.: (351)751-12-71

E-mail: [info@wadeco.ru](mailto:info@wadeco.ru)

Web-site: <http://wadeco.rusautomation.ru/>