

## Паспорт изделия

### Поплавковые датчики контроля уровня жидких сред INNOLEVEL серии BA-VH (Г-образное исполнение)

Поплавковый датчик уровня INNOLEVEL серии BA-VH используется для мониторинга уровня жидких сред. Датчик применяется для пищевых и не пищевых жидкостей.

#### Технические характеристики

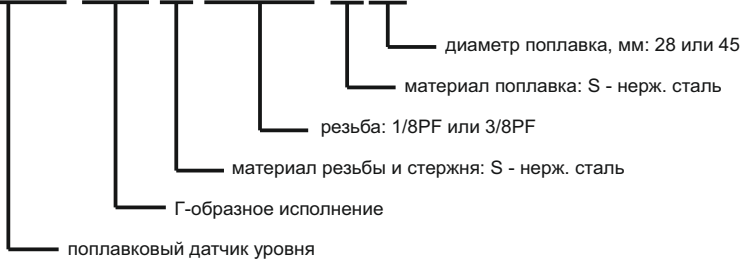
Материал рабочей части	Нержавеющая сталь SUS304
Степень защиты	IP67
Электрическое соединение	Кабель 0,5 метров
Резьба	1/8"PF или 3/8"PF
Материал резьбы	Нержавеющая сталь SUS304
Материал поплавка	Нержавеющая сталь SUS304
Выходной сигнал	220 В перем. ток; 0,5 А 24 В пост. ток; макс. 0,7 А
Температура определяемой среды	-20...+120°C
Давление процесса	макс. 10 Бар
Температура хранения и транспортировки	-20...+80°C
Общий вес	~ 0,2 кг

#### Принцип действия

В основе устройства поплавковых датчиков контроля уровня жидких сред лежит использование поплавка, размещаемого в контролируемой емкости, резервуаре или водоеме на специальном стержне. Срабатывание механического поплавка происходит при достижении поверхности жидкости необходимого уровня, на котором он установлен. В результате поплавков выключателя всплывает и вызывает замыкание контактов через специальный шток. При снижении уровня жидкости поплавков опускается, возвращая контакты в исходное положение.

#### Кодообразование

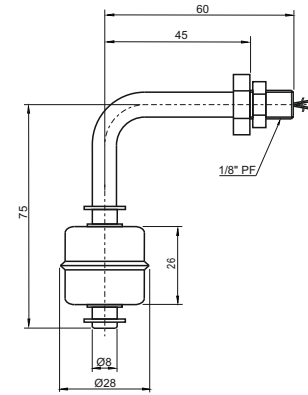
### IL-BA-VH-S1/8PF-S28



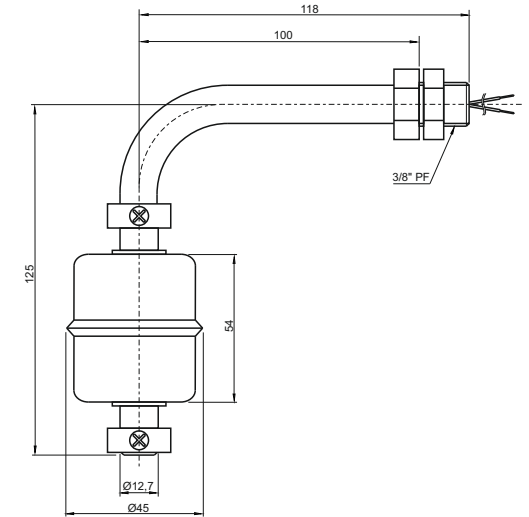
1

#### Размеры, мм:

##### IL-BA-VH-S1/8PF-S28



##### IL-BA-VH-S3/8PF-S45



#### Выходной сигнал

	Н. З. (нормально закрытый)
	Н. О. (нормально открытый)

Возможно изменение логики работы на противоположную. Для этого необходимо демонтировать стопорную шайбу, снять поплавков, перевернуть его на 180°, надеть на шток, установить шайбу на место.

#### Гарантийные обязательства

Гарантийный срок на предоставляемое оборудование составляет 12 месяцев. Исчисляется с момента передачи Поставщиком товара Покупателю либо транспортной компании для доставки товара Покупателю. Гарантия распространяется на изделие в соответствии с пунктами гарантийного талона.

Дата продажи: \_\_\_\_\_

М.П.

2