

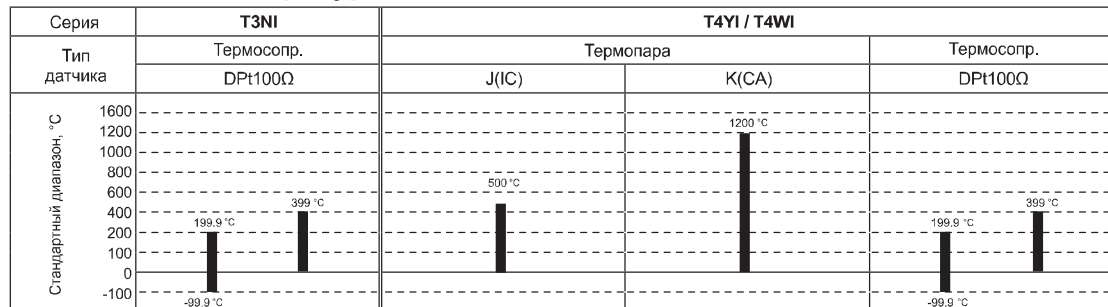
Индикаторы температуры разных типоразмеров (серии T3NI, T4YI, T4WI, T3SI, T3HI, T4MI, T4L)

■ Информация для заказа

T	3	S	I	-	N	4	N	P	4	C																																																																		
<table border="1"> <tr> <td>Единицы измерения</td> <td>C</td> <td>°C</td> </tr> <tr> <td rowspan="8">Диапазон температур</td> <td>0</td> <td>-99...+199, -99,9...+199,9, -99,9...+99,9</td> </tr> <tr> <td>1</td> <td>0...+99,9</td> </tr> <tr> <td>2</td> <td>0...+199</td> </tr> <tr> <td>4</td> <td>0...+399</td> </tr> <tr> <td>5</td> <td>0...+500</td> </tr> <tr> <td>8</td> <td>0...+799</td> </tr> <tr> <td>A</td> <td>0...+999</td> </tr> <tr> <td>C</td> <td>0...+1200</td> </tr> <tr> <td rowspan="4">Тип датчика</td> <td>P</td> <td>DPt100Ω</td> </tr> <tr> <td>J</td> <td>J(IC)</td> </tr> <tr> <td>K</td> <td>K(CA)</td> </tr> <tr> <td>R</td> <td>R(PR)</td> </tr> <tr> <td>Выход управления</td> <td>N</td> <td>Нет</td> </tr> <tr> <td rowspan="3">Напряжение питания</td> <td>X</td> <td>12-24 В=</td> </tr> <tr> <td>3</td> <td>110/240 В~, 50/60 Гц</td> </tr> <tr> <td>4</td> <td>110-240 В~, 50/60 Гц</td> </tr> <tr> <td>Тип регулирования</td> <td>N</td> <td>Без функции регулирования</td> </tr> <tr> <td>Режим дополнительного выхода</td> <td>I</td> <td>Индикация</td> </tr> <tr> <td rowspan="6">Размеры</td> <td>N</td> <td>DIN 48 (Ш) × 24 (В) мм</td> </tr> <tr> <td>Y</td> <td>DIN 72 (Ш) × 36 (В) мм</td> </tr> <tr> <td>W</td> <td>DIN 96 (Ш) × 48 (В) мм</td> </tr> <tr> <td>S</td> <td>DIN 48 (Ш) × 48 (В) мм</td> </tr> <tr> <td>H</td> <td>DIN 48 (Ш) × 96 (В) мм</td> </tr> <tr> <td>M</td> <td>DIN 72 (Ш) × 72 (В) мм</td> </tr> <tr> <td rowspan="2">Разрядность</td> <td>3</td> <td>999 (3 разряда)</td> </tr> <tr> <td>4</td> <td>9999 (4 разряда)</td> </tr> <tr> <td>Наименование</td> <td>T</td> <td>Температурный контроллер</td> </tr> </table>											Единицы измерения	C	°C	Диапазон температур	0	-99...+199, -99,9...+199,9, -99,9...+99,9	1	0...+99,9	2	0...+199	4	0...+399	5	0...+500	8	0...+799	A	0...+999	C	0...+1200	Тип датчика	P	DPt100Ω	J	J(IC)	K	K(CA)	R	R(PR)	Выход управления	N	Нет	Напряжение питания	X	12-24 В=	3	110/240 В~, 50/60 Гц	4	110-240 В~, 50/60 Гц	Тип регулирования	N	Без функции регулирования	Режим дополнительного выхода	I	Индикация	Размеры	N	DIN 48 (Ш) × 24 (В) мм	Y	DIN 72 (Ш) × 36 (В) мм	W	DIN 96 (Ш) × 48 (В) мм	S	DIN 48 (Ш) × 48 (В) мм	H	DIN 48 (Ш) × 96 (В) мм	M	DIN 72 (Ш) × 72 (В) мм	Разрядность	3	999 (3 разряда)	4	9999 (4 разряда)	Наименование	T	Температурный контроллер
Единицы измерения	C	°C																																																																										
Диапазон температур	0	-99...+199, -99,9...+199,9, -99,9...+99,9																																																																										
	1	0...+99,9																																																																										
	2	0...+199																																																																										
	4	0...+399																																																																										
	5	0...+500																																																																										
	8	0...+799																																																																										
	A	0...+999																																																																										
	C	0...+1200																																																																										
Тип датчика	P	DPt100Ω																																																																										
	J	J(IC)																																																																										
	K	K(CA)																																																																										
	R	R(PR)																																																																										
Выход управления	N	Нет																																																																										
Напряжение питания	X	12-24 В=																																																																										
	3	110/240 В~, 50/60 Гц																																																																										
	4	110-240 В~, 50/60 Гц																																																																										
Тип регулирования	N	Без функции регулирования																																																																										
Режим дополнительного выхода	I	Индикация																																																																										
Размеры	N	DIN 48 (Ш) × 24 (В) мм																																																																										
	Y	DIN 72 (Ш) × 36 (В) мм																																																																										
	W	DIN 96 (Ш) × 48 (В) мм																																																																										
	S	DIN 48 (Ш) × 48 (В) мм																																																																										
	H	DIN 48 (Ш) × 96 (В) мм																																																																										
	M	DIN 72 (Ш) × 72 (В) мм																																																																										
Разрядность	3	999 (3 разряда)																																																																										
	4	9999 (4 разряда)																																																																										
Наименование	T	Температурный контроллер																																																																										

※ Выберите температурный диапазон по таблице ниже.

■ Диапазон температуры датчика



■ Диапазон температуры датчика

Серия	Т3SI			Т3NI			Т4MI / Т4LI			
	Термопара		Термосопр.	Термопара		Термосопр.	Термопара			Термосопр.
Тип датчика	J(IC)	K(CA)	DPT100Ω	J(IC)	K(CA)	DPT100Ω	J(IC)	K(CA)	R(PR)	DPT100Ω
Стандартный диапазон, °C										

※ В случае использования датчика типа R(PR) точное регулирование при температуре ниже +600 °C невозможно.

■ Технические характеристики

Серия	Т3NI	Т4YI	Т4WI	Т3SI	Т3NI	Т4MI	Т4LI	
Внешний вид и размеры	 [48 (Ш) × 24 (В) × 48 (Г)] мм	 [72 (Ш) × 36 (В) × 93 (Г)] мм	 [56 (Ш) × 48 (В) × 99,6 (Г)] мм	 [48 (Ш) × 48 (В) × 88 (Г)] мм	 [48 (Ш) × 96 (В) × 134 (Г)] мм	 [72 (Ш) × 72 (В) × 112 (Г)] мм	 [56 (Ш) × 96 (В) × 100 (Г)] мм	
Напряжение питания	12–24 В=		100–240 В~, 50/60 Гц	110–220 В~, 50/60 Гц	100–240 В~, 50/60 Гц	110/220 В~, 50/60 Гц		
Допустимый диапазон напряжения	90–110 % номинального напряжения							
Потребляемая мощность	Не более 2 Вт		Не более 3 ВА					
Тип дисплея	7-сегментный, светодиодный (красный)							
Размер знака (Ш × В)	5,0 × 8,0 мм		9,8 × 14,2 мм		4,0 × 8,0 мм	6,0 × 10,0 мм	7,2 × 9,8 мм	9,5 × 14,2 мм
Точность показаний	п. ш. ±0,3 % ±1 единица		п. ш. ±0,5 % ±1 единица					
Вход датчика	DPT100Ω		Термопары: K(CA), J(IC), R(PR). Термосопротивление: DPT100Ω. ※ Термопара типа R(PR) не применяется в моделях Т4MI, Т4LI.					
Входное сопротивление	Допустимое сопротивление линии не более 5 Ом на провод		Термопары: не более 100 Ом. Термосопротивление: допустимое сопротивление линии 5 Ом на провод					
Сопротивление изоляции	Не менее 100 МОм (при 500 В= по мегомметру)							
Диэлектрическая прочность	2000 В~, 50/60 Гц в течение 1 минуты							
Помехоустойчивость	±500 В		Шум прямоугольной формы ±1 кВ (ширина импульса 1 мкс) от имитатора шума					
Вибрация	Повреждение		Амплитуда 0,75 мм при частоте 10–55 Гц (в течение 1 мин) по каждой из осей X, Y, Z в течение 1 часа					
	Сбой при работе		Амплитуда 0,5 мм при частоте 10–55 Гц (в течение 1 мин) по каждой из осей X, Y, Z в течение 10 мин					
Ударная нагрузка	Повреждение		300 м/с ² (приблиз. 30G) по каждой из осей X, Y, Z 3 раза					
	Сбой при работе		100 м/с ² (приблиз. 10G) по каждой из осей X, Y, Z 3 раза					
Условия хранения и эксплуатации	Температура окружающей среды		-10...+50 °C; хранение: -25...+65 °C					
	Влажность		35–85 % относительной влажности; хранение: 35–85 % относительной влажности					
Масса	Приблиз. 34 г	Приблиз. 170 г	Приблиз. 322 г	Приблиз. 107 г	Приблиз. 368 г	Приблиз. 356 г	Приблиз. 433 г	

※ Полная шкала (п. ш.) соответствует диапазону измерений температуры датчика.

Пример. Для диапазона измерений температуры от -99,9 до +199,9 °C полная шкала составляет 299,8.

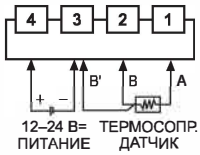
※ Сведения о рабочих условиях окружающей среды приведены для условий без замораживания и конденсации.

■ Схемы соединений

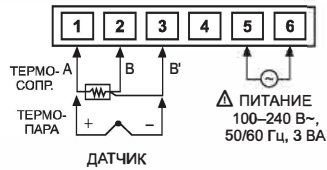
※ Термосопротивление: DPT100Ω (3 провода).

※ Термопары: К, J, R.

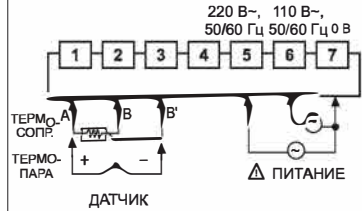
● T3NI



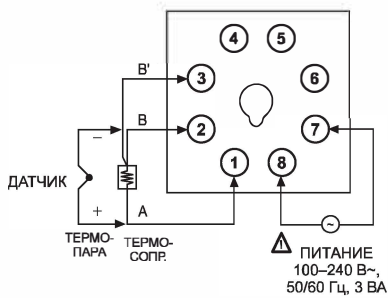
● T4YI



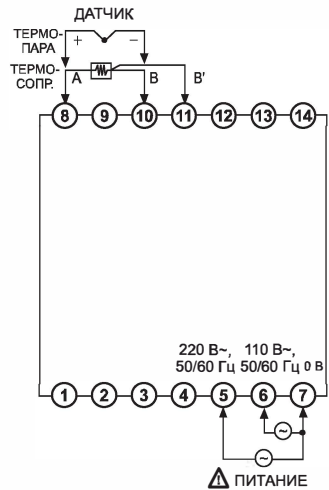
● T4WI



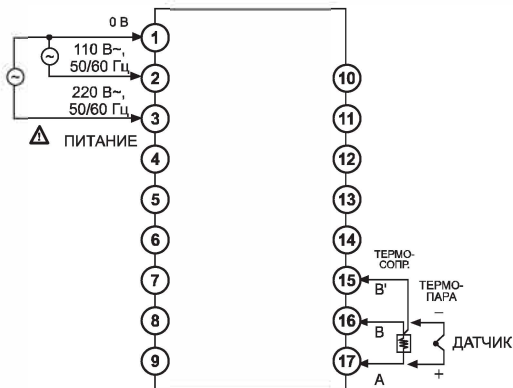
● T3SI



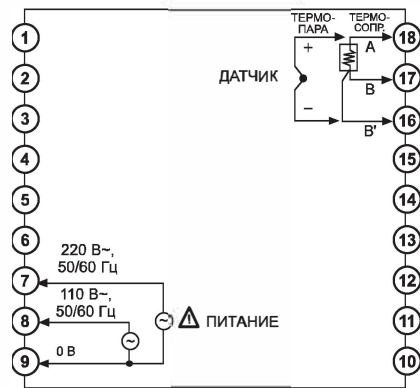
● T4MI



● T3NI



● T4LI



ООО "РусАвтоматизация"

454010 г. Челябинск, ул. Гагарина 5, оф. 507

тел. 8-800-775-09-57 (звонок бесплатный), +7(351)799-54-26, тел./факс +7(351)211-64-57

info@rusautomation.ru; rusautomation.pф; www.rusautomation.ru