

ПАСПОРТ

Наименование:

Промышленные
контроллеры
MultiCONT



Промышленные контроллеры MultiCONT

Обозначение:

Наименование:

Промышленный контроллер, IP65, 1...15 вход HART для 1...15 устройств

1. Описание

Устройство MultiCONT представляет собой универсальный интерфейс между интеллектуальными датчиками уровня NIVELCO с поддержкой HART и другими элементами систем управления технологическими процессами, такими как ПК, ПЛК, дисплеи и исполнительные механизмы. Помимо своей роли интерфейса, MultiCONT может питать 2-проводные преобразователи при выполнении сложных задач управления. Большой матричный ЖК- или OLED-дисплей обеспечивает полную и информативную информацию. В качестве специальной функции он может отображать эхо-карту, когда MultiCONT работает с передатчиком EchoTREK, PiloTREK, MicroTREK или EasyTREK. MultiCONT поддерживает связь максимум с 15 стандартными 2- и 4-проводными датчиками NIVELCO с поддержкой HART или с четырьмя 2-проводными датчиками NIVELCO с поддержкой Ex ia HART. Если MultiCONT используется с микроволновыми датчиками уровня NIVELCO MicroTREK или PiloTREK, максимальное количество датчиков в контуре не может превышать 6 для обычных датчиков и 2 для датчиков с сертификацией Ex. Если количество передатчиков в системе превышает количество датчиков, которые может обрабатывать MultiCONT, в систему можно добавить другие устройства MultiCONT через RS485. Преобразователи можно программировать удаленно, а их параметры и измеренные данные также можно загружать с помощью MultiCONT. Выходами, такими как 4...20 мА, реле и цифровые выходы, можно управлять с помощью измеренных и рассчитанных значений.


Внутренние токовые выходы (до 2) MultiCONT могут передавать и даже изменять информацию, передаваемую передатчиками. Встроенные реле (до 5) можно свободно программировать и назначать передатчикам. Большой матричный ЖК- или OLED-дисплей выполняет широкий спектр информационных функций. Одной из примечательных особенностей является визуализация «Echo-Map» при обмене данными с передатчиками NIVELCO EchoTREK и EasyTREK.

2. Применение

Контроллер MultiCONT применяется для решения таких задач, как:

- дистанционное программирование, отображение датчиков;
- питание для 2-проводных датчиков;
- отображение результатов замеров в цифровом виде и в виде гистограмм;
- передача данных по линии RS 485 (с протоколами HART или MODBUS (открытый коммуникационный протокол на архитектуре «клиент-сервер»));
- регистрация данных;
- регистрация хода развития или изменения параметров потока.

3. Технические характеристики

Тип	MultiCONT P <input type="checkbox"/> <input type="checkbox"/> - 2 <input type="checkbox"/> <input type="checkbox"/> - <input type="checkbox"/>	
Питание / энергопотребление / Максимальное напряжение сети	85 ... 255 В перем. 50 ... 60 Гц / 12 ВА / 255 В _{фз} ; 11,4 ... 28 В перем. 50 ... 60 Гц / 12 ВА / 28 В _{фз} ; 11,4 ... 40 В пост. / 11 Вт / 40 В пост.	
Напряжение питания датчика	30 В пост. / 60 мА	
Дисплей	точечная матрица 128 x 64	
Реле	Макс. 5 шт. SPDТ 250 В перем. АС1, 5 А	
Аналоговый выход	Макс. 2 шт., гальванически изолированный 4 ... 20 мА, Макс. нагрузка of 500 , с защитой от перенапряжения	
Количество силовых датчиков	Максимум 15 шт. стандартных или максимум 4 шт. Расширенного типа Ex ia	
Интерфейс RS 485	"пользователь" "модуль"	Гальванически изолированный, протокол HART / MODBUS Гальванически изолированный, протокол HART
Регистрирующее устройство	Объем: FLASH = 65000 ввод. SD-карта = в зависимости от карты! (Макс. 2 Гб)	
Материал корпуса	Поликарбонат (РС)	
Установка	Настенная	
Окружающая температура	-20 °С ... +50 °С	
Степень защиты от проникновения	IP 65	
Электрозащита	Класс I / III	
Масса	0,9 кг	
Специальные данные для взрывозащищенных моделей		
Обозначение маркировки Ex	ATEX  II (1) G [Ex ia Ga] II B	
Ограничения выходных данных	$U_0 = 30 \text{ В}$, $I_0 = 140 \text{ мА}$, $P_0 = 1 \text{ Вт}$, $L_0 = 4 \text{ мГн}$, $C_0 = 200 \text{ нФ}$	
Напряжение питания преобразователей	25 В пост. тока / 22 мА	
Окружающая температура	-20 °С ... +50 °С	

Выходы	Только дисплей (без реле)	1 реле	2 реле	3 реле	4 реле	5 реле
Только дисплей (без интерфейса RS 485 или токового выхода)	■	■	■	■	■	■
Интерфейс RS 485	■	■	■	■	■	■
1х 4-20 мА вых.	■	■	■	■	■	
2х 4-20 мА вых.	■	■	■	■	■	
RS 485 + 1х 4-20 мА аналог. вых.	■	■	■	■	■	
RS 485 + 2х 4-20 мА аналог. вых.	■	■	■	■	■	

4. Код заказа датчиков

MultiCONT P-200

Настенный универсальный многоканальный контроллер процесса для удаленного программирования и считывания данных со всех датчиков NIVELCO, поддерживающих связь по протоколу HART, с возможностью расширения с помощью модулей реле и токовых выходов.

Тип

P n n - 2 n n - n

E	Стандартный, без возможности расширения
R	Расширяемый (с универсальным интерфейсным модулем)

Версия / Отображение

P n n - 2 n n - n

W	Корпус IP65 / ЖК-дисплей
A	Корпус IP20 / регистратор / ЖК-дисплей
C	Корпус IP65, прозрачная крышка / ЖК-дисплей
D	Корпус IP65, прозрачная крышка, регистратор / ЖК-дисплей
L	Корпус IP65 / OLED
K	Корпус IP65, прозрачная крышка / OLED
N	Корпус IP65, прозрачная крышка, регистратор / OLED

Вход

P n n - 2 n n - n

1	Один канал для одного устройства
2	2 канала для максимум 2 устройств
4	4 канала для максимум 4 устройств
8	8 каналов для максимум 8 устройств
M	15 каналов до 15 устройств

Выход**

P n n - 2 n n - n

0	Дисплей
1	Дисплей и 1 реле
2	Дисплей и 2 реле
3	Дисплей и 3 реле
4	Дисплей и 4 реле
5	Дисплей, 1 реле и 1 токовый выход
6	Дисплей, 2 реле и 1 токовый выход
7	Дисплей, 3 реле и 1 токовый выход
8	Дисплей, 4 реле и 1 токовый выход
9	Дисплей, 4 реле и 2 токовых выхода
A	Дисплей и RS485
B	Дисплей, RS485 и 1 токовый выход
C	Дисплей, RS485, 1 токовый выход и 2 реле
D	Дисплей и 5 реле
E	Дисплей, RS485 и 5 реле
R	Дисплей, RS485, 1 токовый выход и 1 реле
W	Дисплей, RS485, 2 токовых выхода и 2 реле
Y	Дисплей, RS485, 2 токовых выхода и 4 реле

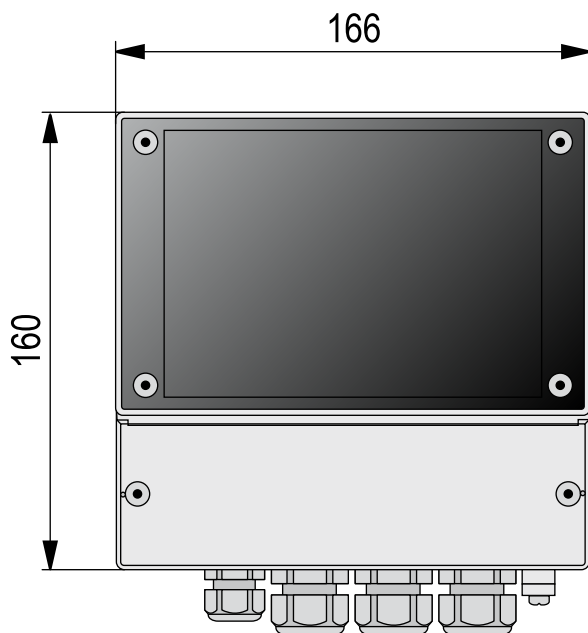
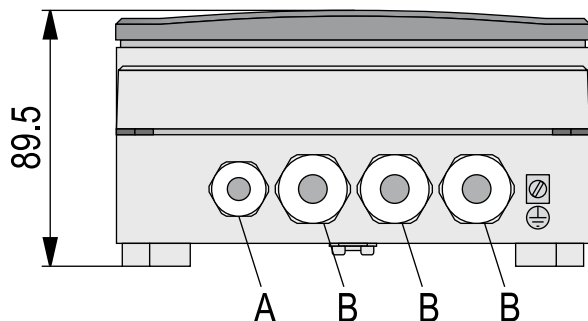
** Другие конфигурации выходов по запросу

Источник питания / Сертификаты

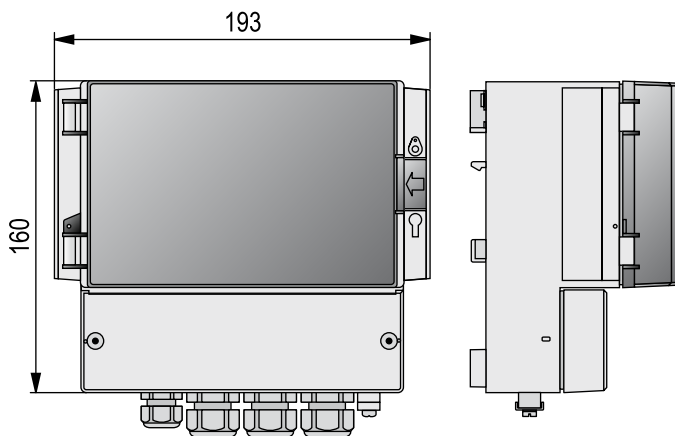
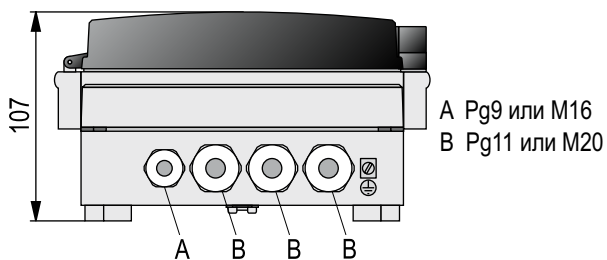
Р П П - 2 П П - П

1	85...255 В AC
2	11,4...28 В AC и 11,4...40 В DC
5	85...255 В AC / [Ex ia G/D] (макс. 4 канала)
6	11,4...28 В AC и 11,4...40 В DC / [Ex ia G/D] (макс. 4 канала)

5. Габаритные размеры



PEW-2□□



PEC-2□□

Гарантийные обязательства:

Гарантийный срок - 12 месяцев с даты отгрузки.

М.П.

Дата отгрузки:

« ____ » _____ 20 ____ г.