

ПАСПОРТ

Наименование:

Инкрементальные
энкодеры
Autonics E40H



Инкрементальные энкодеры Autonics E40H

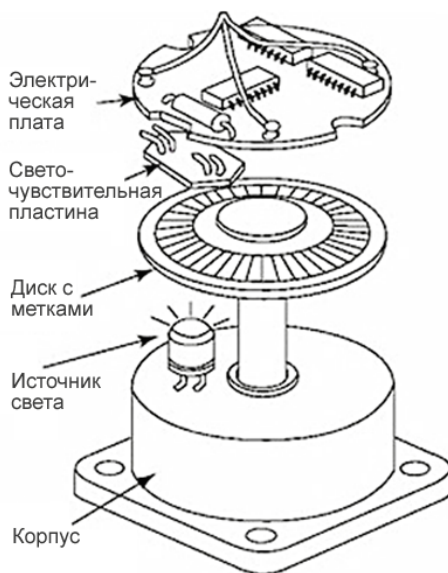
Обозначение:**Описание:**

Инкрементальный энкодер, 1...5000 имп/об, 5/12...24 В DC, полый сквозной вал: 6...12 мм, диаметр корпуса: 40мм, IP50

1. Описание

Инкрементальные энкодеры предназначены для определения скорости движения, направления и перемещения механизмов. Инкрементальные датчики угла поворота Autonics являются оптическими и состоят из источника света, оптического диска с метками, фотоэлектрической сборки и преобразователя сигнала.

Инкрементальные энкодеры Autonics позволяют добиться высокой производительности и точности работы благодаря высоким разрешениям, а также повысить общую эффективность технологических процессов.



Инкрементальный датчик угла поворота преобразует вращательные движения вала в импульсный сигнал. Высокая точность и скорость работы преобразователей угловых перемещений Autonics позволяют решать различные задачи управления механизмами: определять величину перемещения, угла поворота и частоту вращения вала или других осей. Инкрементальные энкодеры также помогут в измерении длины и расстояния или определении перемещения инструмента.

Датчики углового перемещения Autonics серии E40H отлично работают в ограниченном рабочем пространстве на низко- и высокоточном оборудовании. Второе серьёзное преимущество – малый момент инерции.

2. Принцип работы

Принцип работы энкодеров серии E40H основан на фотоэлектрическом эффекте. Свет проходит от группы светодиодов к группе фотодиодов через прозрачный диск с метками, равномерно распределенными по всему радиусу, и преобразуется в электрические импульсы.

Системой управления считываются и анализируются полученные импульсы. Полученные данные и показывают угол поворота энкодера относительно точки отсчёта.

Разрешение энкодера определяют по количеству импульсов на один оборот.

3. Применение

Энкодеры E40H с полым сквозным валом находят применение в самых разных сферах промышленности:

- станкостроение;
- металлургия;
- медицина;
- лесозаготовка и деревообработка;
- текстильная промышленность;
- полиграфия и т.д.

Датчики углового перемещения Autonics E40H применяются:

- при производстве станков;
- в системах контроля и управления положением;
- в устройствах электрических задвижек и запорных арматур;
- в управлении лифтовыми системами;
- в системах автоматического складирования;
- в лесозаготовительных машинах и деревообрабатывающих станках.

В системах телекоммуникаций программируемые инкрементальные энкодеры определяют и управляют положением антенны.

В сфере альтернативной энергетики в солнечных батареях энкодеры контролируют направление фотоэлектрических модулей в соответствии с движением Солнца.

4. Технические характеристики

Максимальная частота импульсов, кГц	300
Разрешение, имп/об	См. код заказа датчиков
Исполнение вала	Полый сквозной
Тип энкодера	Инкрементальный
Число фаз	См. код заказа датчиков
Напряжение питания, В	См. код заказа датчиков
Род тока	DC
Тип выхода	См. код заказа датчиков
Потребляемый ток	Макс. 80 мА (без нагрузки); выход Line Driver: макс. 50 мА (без нагрузки)
Электрическое присоединение	Разъем на кабеле сбоку (250 мм) или кабель, выходящий сбоку (2 м)
Температура окружающей среды, °C	-10...+70
Относительная влажность, %	35...85
Степень защиты оболочки	IP50
Диэлектрическая прочность	750 В переменного тока, 50/60 Гц в течение 1 минуты (между всеми клеммами и корпусом)
Удароустойчивость	Макс. 50G
Виброустойчивость	Амплитуда 1,5 мм при частоте 10 ~ 55 Гц (в течение 1 мин.) по каждой из осей X, Y, Z в течение 2 часов
Диаметр корпуса, мм	40
Диаметр вала, мм	См. код заказа датчиков
Масса, г	~160

5. Код заказа датчиков

E40 H — 8 — 5000 — 3 — N — 24 — Пусто

Серия	С выступающим валом	С полым валом	Импульс/оборот	Выходная фаза	Выходная фаза	Источник питания	Кабель
Диаметр Ø 40 мм	Внешний	Внутренний					
S: с выступающим валом	(*)	6: Ø6 мм		2: A, B	T: комплементарный выход	5: 5 В= +5%	Без маркировки:
H: с полым валом		8: Ø8 мм (*)		3: A, B, Z (стандарт)	N: NPN-выход с отпр. коллектором	24: 12-24 В= + 5%	стандартный
NB: с полым несвязным валом	8: Ø8 мм	10: Ø10 мм		4: A, A, B, B	U: выход по напряжению		(*) C: модель
		12: Ø0/12 мм		6: A, A, B, B, Z, Z	L: выход Line Driver (*)		с несъемным кабелем с разъемом

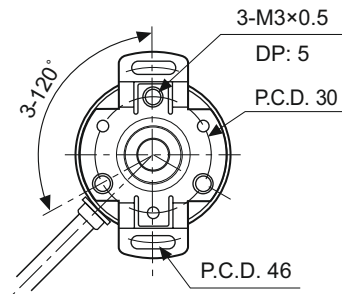
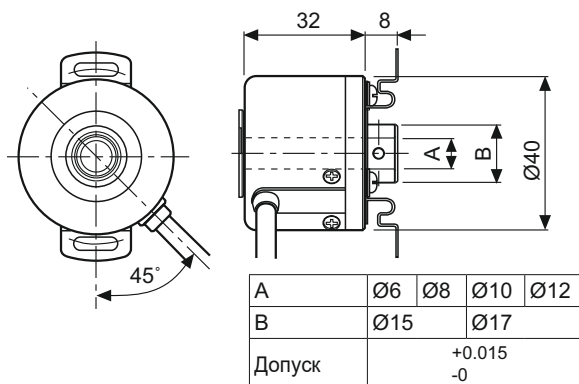
* Standard

* Источник питания для входа Line Driver только 5 В=.

* Длина кабеля: 250 мм

6. Габаритные размеры

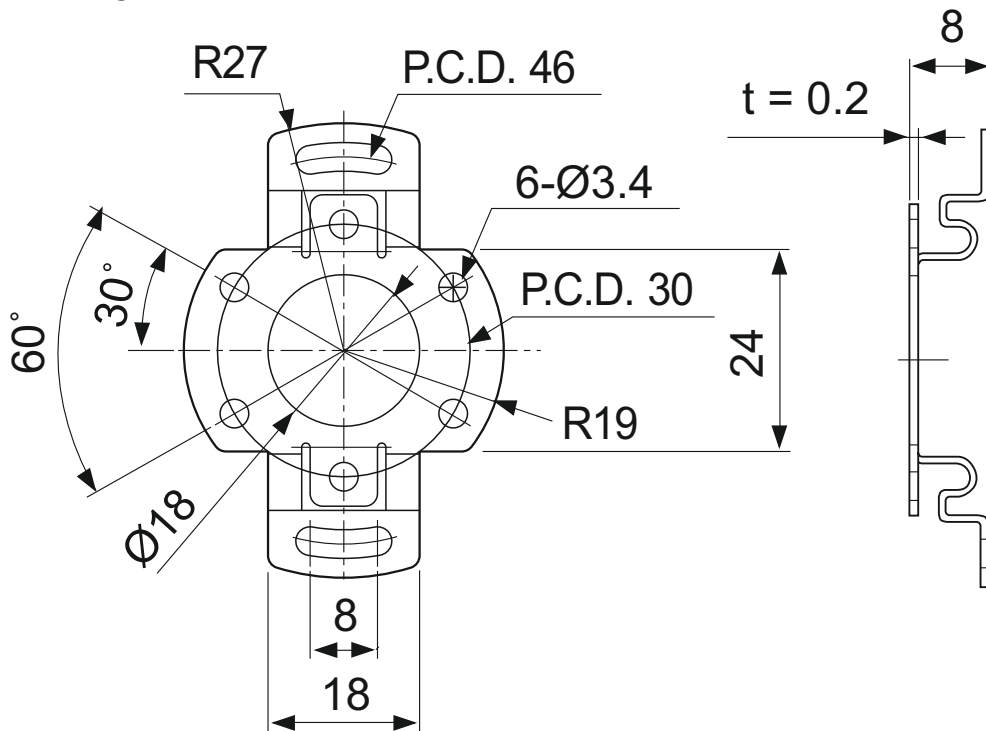
○Тип полого вала (E40H)



Кабель радиального типа
 Ø5, 5-проводной (выход линейного драйвера: 8-проводной),
 Длина: 2000, Экранированный кабель

○Кронштейн

•E40H



Гарантийные обязательства:

Гарантийный срок - 12 месяцев с даты отгрузки.

М.П.

Серийный номер:

Дата отгрузки:

« ____ » _____ 20 ____ г.