

Турбинный пневмовибратор XSON-GT



Обозначение: XSON-GT-_____

Описание: Турбинный пневмовибратор XSON-GT применяется для создания механических колебаний, решающих задачи улучшения текучести сыпучих материалов и устранения заторов в продуктопроводах, бункерах, желобах, воронках, перегрузочных точках конвейеров.

Вибраторы соответствуют исполнению У категории 1 по ГОСТ 15150-69.

1. Применение

Модель центробежного типа, предназначенная для генерации им колебаний в узлах, на которых он закреплен. Крепится к узлам производственных конвейеров, транспортеров, вибрационных сит, желобов, используемых для подачи: цемента, бетона, глины, песка, зерновых сельхозкультур, продуктов их переработки и прочих материалов.

2. Принцип работы

Действие пневматического турбинного вибратора основывается на центробежной силе, которая возникает из-за положительных и отрицательных крутящих моментов в специально разбалансированном роторе устройства. Происходит это при подаче воздуха, который придает инерцию всему механизму.

3. Требования к эксплуатации:

Температура эксплуатации: до +150°C.
Требуется использовать 25-ти микронный фильтр при подаче воздуха. Не требуется использования масла.

Ни в коем случае не путать канал для подключения воздуха с каналом его выхода.

Всегда подключать глушитель в канал выхода воздуха перед началом работ.

При установке крепить пневмовибратор болтами с шестигранной головкой, использование винтов и болтов с плоской головкой не допускается. Класс прочности используемых болтов не менее 8,8. Необходимо использование гроверной шайбы, использование плоской шайбы не допускается.

Проводить повторную затяжку болтов каждый месяц.

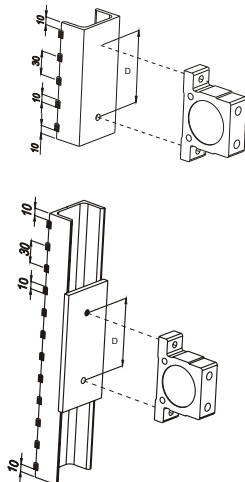
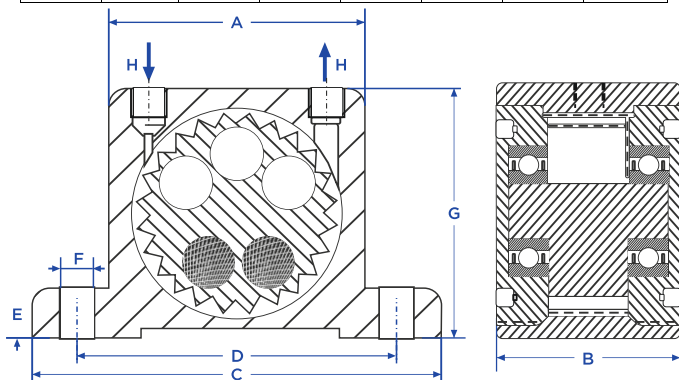
4. Технические характеристики

Уровень шума: 60...75 дБА

	Частота (колебаний в минуту)			Сила (Н)			Расход воздуха (л/мин)		
	2 бар	4 бар	6 бар	2 бар	4 бар	6 бар	2 бар	4 бар	6 бар
GT-08	35 850	43 000	45 900	980	2 100	2 950	48	75	152
GT-10	26 950	34 800	37 600	850	1 400	2 450	48	75	152
GT-13	25 950	30 050	39 800	1 450	2 450	3 700	125	210	280
GT-16	16 950	21 800	24 100	1 240	2 100	3 150	125	210	280
GT-20	16 950	19 800	23 100	2 180	4 050	5 500	188	315	465
GT-25	11 980	15 600	17 100	2 150	3 550	5 600	188	315	465
GT-30	12 990	14 010	16 100	3 400	5 450	7 550	335	520	755
GT-32	13 000	14 000	16 000	3 380	5 430	7 540	335	520	755
GT-36	7 990	10 100	13 000	3 300	5 380	7 180	335	520	755
GT-40	7 650	8 850	9 550	4 350	7 350	9 850	428	680	960
GT-48	5 800	7 550	9 750	4 950	7 750	10 600	428	680	960
GT-60	4 758	6 530	8 515	5 700	9 800	11 150	505	760	1160

5. Габаритные размеры

	A	B	C	D	E	F	H
GT-08	50 мм	33 мм	86 мм	68 мм	12 мм	7 мм	G1/8
GT-10	50 мм	33 мм	86 мм	68 мм	12 мм	7 мм	G1/8
GT-13	65 мм	42 мм	113 мм	90 мм	16 мм	9 мм	G1/4
GT-16	65 мм	42 мм	113 мм	90 мм	16 мм	9 мм	G1/4
GT-20	80 мм	56 мм	128 мм	104 мм	16 мм	9 мм	G1/4
GT-25	80 мм	56 мм	128 мм	104 мм	16 мм	9 мм	G1/4
GT-30	100 мм	73 мм	160 мм	130 мм	20 мм	11 мм	G3/8
GT-32	100 мм	73 мм	160 мм	130 мм	20 мм	11 мм	G3/8
GT-36	100 мм	73 мм	160 мм	130 мм	20 мм	11 мм	G3/8
GT-40	120 мм	83 мм	194 мм	152 мм	24 мм	17 мм	G3/8
GT-48	120 мм	83 мм	194 мм	152 мм	24 мм	17 мм	G3/8
GT-60	140 мм	95 мм	240 мм	195 мм	30 мм	21 мм	G3/8



5. Требования к хранению и транспортированию

Вибраторы должны храниться в сухом помещении, соответствующем категории 2 по ГОСТ 15150-69.

Транспортирование допускается всеми принятыми транспортными средствами, соответствующими категории 5 по ГОСТ 15150-69.

6. Комплект поставки:

1. Турбинный пневмовибратор XSON-GT - 1 шт;
2. Пневмоглушитель - 1 шт;
3. Прямой цанговый фитинг с резьбой для подключения подачи воздуха - 1 шт;
4. Паспорт на каждые 10 единиц товара в транспортной таре - 1 шт.

7. Гарантийные обязательства

Гарантийный срок - 12 месяцев с даты ввода в эксплуатацию, но не более 18 месяцев с даты отгрузки.





Дата отгрузки:

М.П. ОТК

Серийный(-е) номер(а):

« ___ » _____ 20__ г.



-  rusавтоматизация.рф
-  info@rusautomation.ru
-  8 800 775 09 57
-  г. Челябинск, Гагарина, 5