

# ПАСПОРТ

**Наименование:**

Оптический датчик  
положения **MR-30X**



Поставщик:  
ООО "РусАвтоматизация"  
г. Челябинск, ул. Гагарина, д. 5, оф. 507

РусАвтоматизация.РФ  
8-800-775-09-57

**Обозначение:** MR-30X

**Наименование:** Датчик положения в корпусе из термостойкого пластика РВТ, 10...30 В DC, расстояние срабатывания: 0,3 м, IP65

## 1. Описание

Фотоэлектрический датчик положения MR-30X в компактном, водонепроницаемом корпусе - это светочувствительный сенсорный прибор для фиксации и отслеживания объектов. Корпус фотодатчика выполнен в пыле и водонепроницаемом исполнении из высокопрочного РВТ-пластика.

Источник света - Инфракрасный светодиод. Приёмник света - встроена оптическая пластинка.

## 2. Принцип работы

Работа оптических датчиков MR-30X основана на улавливании изменения оптического излучения при появлении в границах действия обнаружителя непрозрачного объекта. Прибор имеет излучатель, формирующий световой поток, и приёмник, фиксирующий отраженный сигнал излучателя. Любые объекты, попадающие в световой поток, нарушают его и вызывают изменение сигнала. Полученный сигнал фиксируется, преобразуется и при необходимости передаётся на другое исполнительное устройство.

Данный оптический датчик работает по принципу отражения от объекта. Свет отражается от объектов, расположенных в области действия луча. Излучатель и приемник находятся в одном корпусе.

Устройства чувствительны к покрытиям, шероховатостям, кривизне поверхности.

### 3. Применение

Оптические датчики MR-30X предназначены для фиксации появляющихся объектов на расстоянии по бесконтактному принципу изменения освещённости. С помощью приборов производят:

- учет продукции;
- выявление брака;
- считывание данных;
- контроль нарушения периметров;
- приближение/удаление предметов.

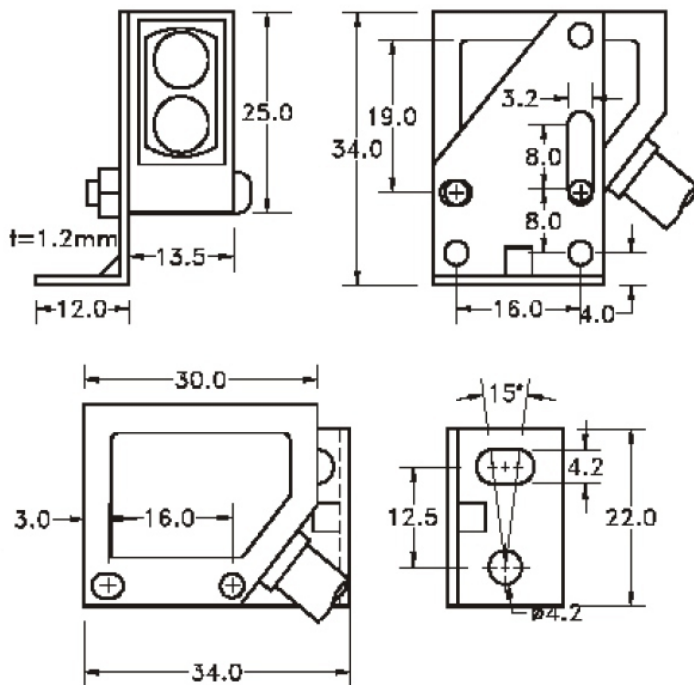
Датчики устанавливаются:

- на конвейерных линиях;
- станках с ЧПУ;
- в охранных, следящих системах;
- турникетах на транспорте;
- системах освещения.

### 4. Технические характеристики

- Дальность действия: 0,3 м;
- Напряжение питания: 10...30В DC
- Потребляемый ток: макс. 30 мА
- Выход: NPN и PNP транзистор
- Состояние выхода: НО
- Ток нагрузки: макс. 150 мА
- Ток утечки: <0,8 мА
- Время отклика: 2 мс
- Излучение: инфракрасное
- Защита от короткого замыкания и переплюсовки
- Настройка чувствительности: переменный резистор
- Гистерезис: 10%
- Внешнее освещение
  - Искусственное: <10 000 Лк
  - Естественное: <30 000 Лк
- Подключение: Кабель (4 провода x 2м)
- Рабочая температура: -20...+60С
- Класс защиты: IP65

## 5. Габаритные размеры



### Гарантийные обязательства:

Гарантийный срок - 12 месяцев с даты отгрузки.

М.П.

Дата отгрузки:

«\_\_\_» \_\_\_\_\_ 20\_\_\_ г.