



INNOLEVEL

Поплавковые датчики уровня

Серия ВА-V (ветикальное исполнение)

Артикул: _____

Описание

Поплавковый датчик уровня INNOLEVEL серии BA-V используется для мониторинга уровня жидких сред. Датчик применяется для пищевых и не пищевых жидкостей.

Технические характеристики

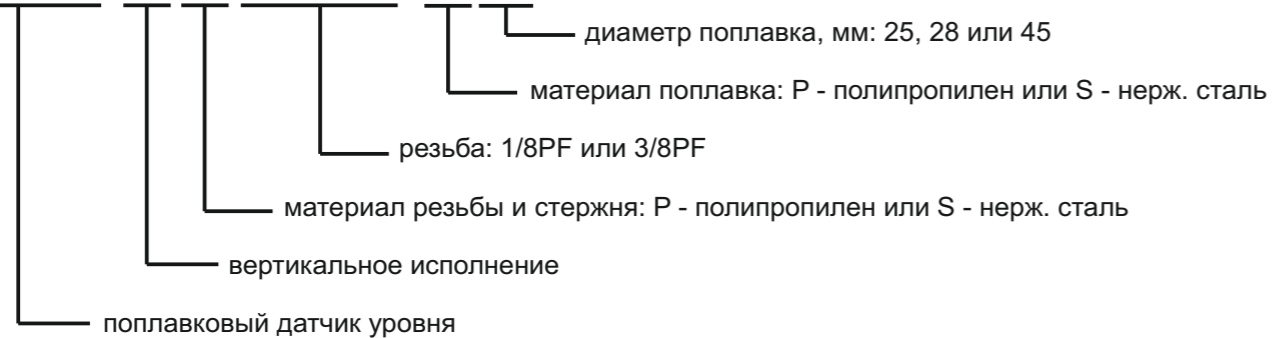
Материал рабочей части	Нержавеющая сталь SUS304 или полипропилен
Степень защиты	IP67
Электрическое соединение	Кабель 0,5 метров
Резьба	1/8"PF или 3/8"PF
Материал резьбы	Нержавеющая сталь SUS304 или полипропилен
Материал поплавка	Нержавеющая сталь SUS304 или полипропилен
Выходной сигнал	220 В перем. ток; 0,5 А 24 В пост. ток; макс. 0,7 А
Температура определяемой среды	-20...+120°C, нержавеющая сталь -20...+80°C, полипропилен
Давление процесса	макс. 10 Бар
Температура хранения и транспортировки	-20...+80°C
Общий вес	~ 0,2 кг (нержавеющая сталь) ~ 0,1 кг (полипропилен)

Принцип действия

В основе устройства поплавковых датчиков контроля уровня жидких сред лежит использование поплавка, размещаемого в контролируемой емкости, резервуаре или водоеме на специальном стержне. Срабатывание механического поплавка происходит при достижении поверхности жидкости необходимого уровня, на котором он установлен. В результате поплавков выключателя всплывает и вызывает замыкание контактов через специальный шток. При снижении уровня жидкости поплавков опускается, возвращая контакты в исходное положение.

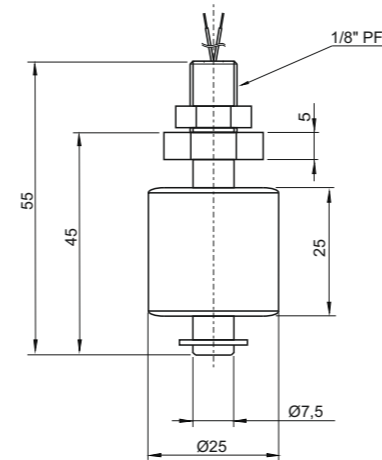
Кодообразование

IL-BA-V-P1/8PF-S25

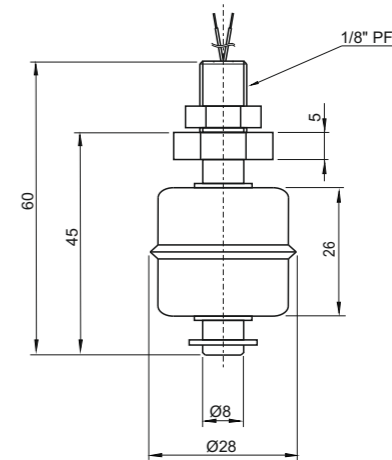


Размеры, мм:

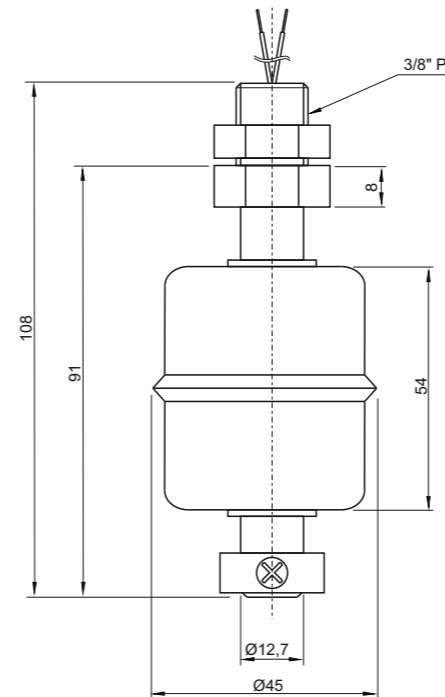
IL-BA-V-P1/8PF-P25 (IL-BA-V-P1/8PF-S25)



IL-BA-V-S1/8PF-S28



IL-BA-V-S3/8PF-S45



Выходной сигнал

	Н. З. (нормально закрытый)
	Н. О. (нормально открытый)

Возможно изменение логики работы на противоположную. Для этого необходимо демонтировать стопорную шайбу, снять поплавков, перевернуть его на 180°, надеть на шток, установить шайбу на место.

Гарантийные обязательства

Гарантийный срок - 12 месяцев с даты отгрузки.

Паспорт на каждые 10 единиц товара в транспортной таре - 1 шт.

Дата отгрузки:

Серийный(-е) номер(а):

«___» _____ 20__ г.

М. П.