

ПАСПОРТ

Наименование:

Гидростатические погружные
уровнемеры
NIVOPRESS NK



NK



NK
+ NAW-104
канализационный адаптер

Гидростатические погружные уровнемеры NIVOPRESS NK

Обозначение: NIVOPRESS NK

Описание: Гидростатический преобразователь уровня жидкости в корпусе из нерж. стали, керамический сенсор, PUR/1.4571, кабель 0...300 м, диапазон 0...200 м.в.с., 12...30 В DC, -30...60 °С, 2-х пров. 4-20 мА + HART, IP68

1. Описание

NIVOPRESS N предназначены для измерения гидростатического уровня жидкости и применяется для непрерывного измерения уровня чистой или химически очищенной подготовленной воды в скважинах, колодцах, открытых резервуарах и цистернах.

Прибор NIVOPRESS легок в установке в уже существующие резервуары и глубокие скважины и рекомендуется для контроля уровня в емкости и защиты насоса от «сухого» хода. Для облегчения установки приборов имеется ряд дополнительных принадлежностей.

Использование адаптера NAW-104 позволяет использовать прибор для контроля уровня сточных вод путем не допущения прямого контакта между сточными водами и встроенной в прибор диафрагмой. 2-х проводные версии приборов имеют возможность дополнительно установить в корпус прибора датчик температуры либо 4-х проводный с градуировкой Pt100, либо 2-х проводный по отдельной токовой петле 4-20 мА.

2. Принцип работы

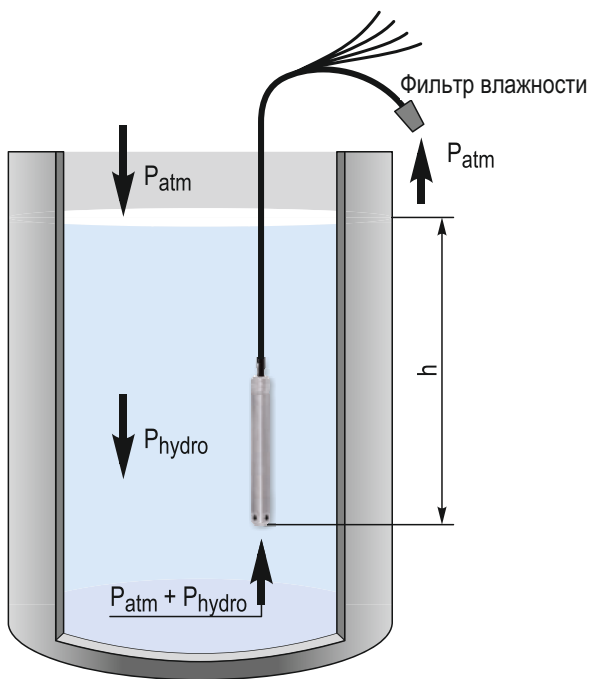
В основе работы измерителя уровня NIVOPRESS N лежит гидростатический метод. Этот метод основывается на измерении давления, которое оказывает на датчик столб воды над ним.

В базовом исполнении NIVOPRESS N использует погружной зонд. Датчик давления находится внизу зонда и измеряет величину давления столба жидкости над собой. Эта величина складывается из давления, оказываемого атмосферой (P_{atm}) и столбом жидкости (P_{hydro}). В случае чистого водяного столба, размерность в [бар] примерно равна размерности в метрах. Точный же расчет производится при известной плотности жидкости. Очевидно, что влияние атмосферного давления, действующего на поверхность жидкости, необходимо компенсировать для точности измерений. Поэтому оно устраняется посредством его подведения к датчику через специальную вентиляционную трубку. Чтобы предотвратить попадание влаги и избежать возможного повреждения электроники, трубка оснащена фильтром влажности.

Помимо зондового исполнения, существует еще ввинчивающееся (врезное) исполнение. Такой преобразователь схож в своей работе с преобразователем NIVOPRESS D.

Прибор может комплектоваться преобразователем сопротивления Pt100В. В этом случае в месте расположения датчика одновременно определяется и температура. Электроника уровнемера преобразует сигналы от датчиков в стандартные аналоговые 4...20 мА и цифровые данные для сопряжения с внешним миром по протоколу HART.

Используемый в основе работы NIVOPRESS N метод измерения, дает возможность работать в труднодоступных местах, таких как скважины. Комбинированный (с температурой) гидростатический преобразователь NIVOPRESS N находит еще более широкое применение.



$$P = (P_{atm} + P_{hydro}) - P_{atm}$$
$$h \sim P$$

3. Применение

NIVOPRESS N предназначен для работы преимущественно в водной промышленности.

Возможные приложения и решаемые задачи:

- непрерывное измерение температуры и уровня в скважинах, колодцах, открытых резервуарах;
- измерение уровня в маленьких трубах;
- управление технологическими процессами;
- контроль над глубинными насосами во избежание их холостого хода;
- сточные воды.

NIVOPRESS N имеет несколько различных исполнений и множество принадлежностей, которые можно заказать к ним. Каждая опция может облегчить процесс установки и эксплуатации прибора, а также расширить его функционал.

Часто требуется измерять температуру. Для такой цели опционально добавляется датчик температуры Pt100B. С ним можно одновременно получать данные по температуре воды и ее уровню.

В общепромышленном исполнении доступны практически все варианты, но для работы в опасных средах рекомендуется выбирать взрывобезопасное исполнение. Следует учесть, что для него в качестве выходного доступен только аналоговый сигнал 0...10 В постоянного тока.

Гидростатический преобразователь NIVOPRESS N являет собой отличный выбор в качестве скважинного уровнемера. В то же время NIVOPRESS N хорошо смотрится как бюджетное решение для работы в небольших емкостях и открытых резервуарах.

Прибор не всегда может проявить себя наилучшим образом, если возникают такие возмущающие факторы как:

- боковое перемещение зонда, которое может вызвать ошибки. В этом случае рекомендуется устанавливать кабель в месте, где отсутствуют турбулентные потоки либо в направляющую трубу;
- отсутствие защиты конца кабеля от влаги. Кабель должен размещаться в сухом помещении или в соответствующей распределительной оболочке.

Наилучшим применением для NIVOPRESS N будет его использование для непрерывного измерения температуры и уровня чистой либо химически подготовленной воды в скважинах или других емкостях.

4. Технические характеристики

Диапазон измерения, м.в.с.	0...200
Перегрузочная способность сенсора (от заказываемого диапазона)	3х (до 20 м.в.с. включительно) 2х (свыше 20 м.в.с.)
Выход с прибора	4...20 мА + интерфейс HART
Напряжение питания прибора	12...30 В DC
Точность уровнемера	±0,45 % (до 20 м.в.с.) ±0,25 % (свыше 20 м.в.с.)
Температурная ошибка	≤ ± 0,1 % 10 К
Температура среды измерения (по спец. заказу до +75 °С)	-30...+60 °С
Механическое присоединение	Зажим клинового типа NAA-209
Степень защиты оболочки	IP68
Электрическая защита	Класс III
Электрическое присоединение	Экранированный кабель с воздушным капилляром Ø7 мм
Сечение жилы кабеля	0,34 мм ²
Длина кабеля	0...300 м (указывается в коде заказа)
Геометрические размеры	Ø22 x 173 мм
Масса прибора	0.2 кг
Масса кабеля	PUF кабель: 0,065 кг/м; FEP кабель 0,072 кг/м

5. Код заказа датчиков

NIVOPRESS N

Взрыв.без. исполнение маркируется EX

Материал и тип датчика/ Кабели/ Корпуса/ Соединение с проп.	Код заказа
Керамический (емкостной)/ Подурстан/ Сталь 1.4571/	C
Керамический (емкостной)/ Фторэтиленипропилен/ Сталь 1.4571/	T
Нержавеющая (пиезорезистивный)/ Подурстан/ Сталь 1.4571/	P
Нержавеющая (пиезорезистивный)/ Фторэтиленипропилен / Сталь 1.4571/	F
Нержавеющая (пиезоэлектрический)/ Подурстан/ Сталь 1.4571/ Резьба 3/4	Z
Нержавеющая (пиезоэлектрический)/ Фторэтиленипропилен / Сталь 1.4571/ Резьба 3/4	R
Керамический (пиезоэлектрический)/ Подурстан/ Сталь 1.4571/	K
Керамический (пиезоэлектрический)/ Фторэтиленипропилен/ Сталь 1.4571/	N
Керамический (пиезоэлектрический)/ Подурстан/ Сталь 1.4571/ Резьба 3/4	D
Керамический (пиезоэлектрический)/ Фторэтиленипропилен / Сталь 1.4571/ Резьба 3/4	H
Керамический (пиезоэлектрический)/ Подурстан/ POM-C	B
Керамический (пиезоэлектрический)/ Фторэтиленипропилен/ POM-C	G

Выход с прибора	Код заказа
2-х провод. 4...20 мА + HART	K
3-х провод. 0...10 В постоян.	H
2-х провод. 4...20 мА + HART - уровень 2-х провод. 4...20 мА - температура	D
2-х провод. 4...20 мА + HART - уровень + Pt100 класс B - температура	P

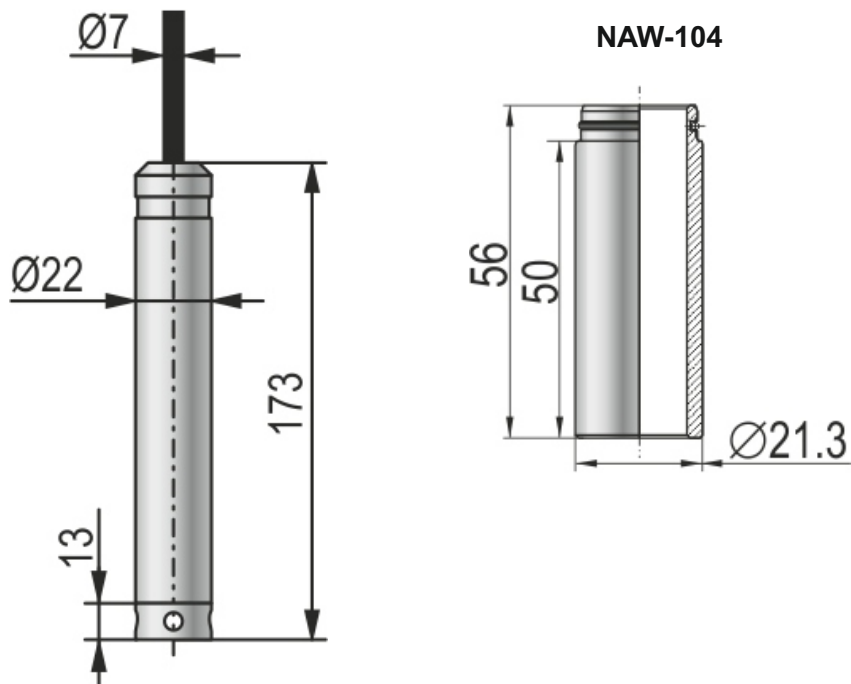
Исполнение прибора	Код заказа
Обычное, серия NC	2
Обычное	4
Взрыво-безопасное	5

Диапазон измерения *	Код заказа
0...1 м.В.ст.	1
0...2 м.В.ст.	2
0...5 м.В.ст.	3
0...10 м.В.ст.	4
0...20 м.В.ст.	5
0...50 м.В.ст.	6
0...100 м.В.ст.	7
0...200 м.В.ст.	8

Длина кабеля	Код заказа	до 100 метров		свыше 100 м.	
		Длина кабеля	Код заказа	Длина кабеля	Код заказа
0 м	0	0 м	0	8 м	8
10 м	1	1 м	1	9 м	9
				0 м	0
				10 м	1
				:	:
				80 м	8
				90 м	9

* - возможно изготовление прибора с диапазоном измерения на заказ

6. Габаритные размеры



Гарантийные обязательства:

Гарантия 12 месяцев с даты осуществления продажи.

Дата продажи :

« ____ » _____ 20 ____ г.

М.П

должность

подпись

расшифровка