

APZ

(1120, 1120 а, 2410, 2410 а, 2412, 2422 (d), 2422 а, 3230, 3410, 3420, 3420 а/к/м/с/т/в/х, 3421)
согласно ТУ 4212-000-7722857693-15;

(1110n, 1120n, 1130, 2410n, 2422n, 3426, 3420n, 3410n)
согласно ТУ 4212-001-7722857693-20

Руководство по эксплуатации



Настоящее руководство по эксплуатации распространяется на датчики давления APZ (далее – «датчик» или «изделие») и содержит технические характеристики, указания по подключению и другие сведения, необходимые для правильной эксплуатации и обслуживания.

Полный перечень характеристик датчиков приведен в их технической спецификации (www.piezus.ru).

1 Устройство и работа

1.1 Датчики являются контактными и обеспечивают непрерывное преобразование давления в нормированный унифицированный аналоговый или цифровой (HART, Modbus RTU) выходной сигнал.

1.2 Датчики с выходным сигналом 4...20 мА/2-пров. могут быть изготовлены по заказу с двумя или тремя диапазонами. Для переключения диапазонов и корректировки нулевого значения используется конфигурационный ZCON 100.

1.3 Область применения – системы контроля, автоматического регулирования и учета в различных отраслях промышленности, в том числе подконтрольных Ростехнадзору, и в коммунальном хозяйстве.

Примечание – Модели датчиков в исполнении для применения на водном транспорте и морских судах (в начале кодового обозначения имеют букву «к») соответствуют требованиям части XV Правил классификации и постройки морских судов и разделу 12, ч. IV Правил технического наблюдения за постройкой судов и изготовлением материалов и изделий для судов. Могут устанавливаться в любых закрытых помещениях, распределительных щитах, кожухах или резервуарах (не на открытых палубах).

2 Технические характеристики

2.1 Основные параметры

2.1.1 Диапазон измерений (ДИ) и основная погрешность измерения указаны на этикетке датчика и в паспорте.

2.1.2 Выходной сигнал по заказу соответствует таблицам 1 и 2. Специальные исполнения, не входящие в таблицы 1 и 2 указываются на этикетке и в паспорте датчика.

Таблица 1 – Аналоговые выходные сигналы

Код заказа	Выходной сигнал	Питание (Uпит)	Сопротивление нагрузки	Потребление тока
A	4...20 мА/2-пров.	12...36 В	≤ 1000 Ом	< 26 мА
B	4...20 мА/3-пров.	12...36 В	≤ 500 Ом	
C	0...20 мА/3-пров.	12...36 В	≤ 500 Ом	
D	0...10 В/3-пров.	12...36 В	> 10 кОм	< 7 мА
E	0...5 В/3-пров.	12...36 В	> 5 кОм	
R*	0,5...4,5 В/3-пров.	5 В	> 5 кОм	< 2 мА
K	0,5...4,5 В/3-пров.	6...15 В	> 5 кОм	< 2 мА
Q*, Y*	4...20 мА/2-пров.	12...28 В	≤ 1000 Ом	< 26 мА

* Датчик взрывозащищенного исполнения.

Таблица 2 – Цифровые выходы (только для 2422 d, 3230, 3420, 3421)

Код заказа	Выходной сигнал	Питание (Uпит)	Сопротивление нагрузки	Потребление тока
M	RS-485/Modbus RTU	12...36 В	–	< 7 мА
H, I*	4...20 мА/HART	12...36 В	≥ 250 Ом	< 26 мА
P*	4...20 мА/HART	12...36 В	≥ 250 Ом	< 26 мА

* Датчик взрывозащищенного исполнения.

2.1.3 Параметры работы цифрового интерфейса RS-485: скорость передачи данных – 4800, 9600, 19200, 38400 бит/с; протокол Modbus RTU (8 бит данных + 1 стоповый бит). Заводские установки (если иные не были указаны при заказе): адрес 1; скорость 9600 бит/с; данные 8 бит; контроль четности с битом проверки на четность.

2.1.4 Потребляемая мощность, не более:
для всех моделей, кроме **1120 (а)** – 1 Вт; для **1120 (а)** – 0,04 Вт.

2.2 Условия эксплуатации изделия:

– во взрывозащищенном исполнении применение во взрывоопасных зонах в соответствии с присвоенной маркировкой взрывозащиты и документом «Инструкция по обеспечению взрывозащиты»;

– атмосферное давление от 84 до 106,7 кПа (группа P1, ГОСТ Р 52931);

– температура окружающего воздуха:
• для взрывозащищенного исполнения: в соответствии с температурным классом, как указано в документе «Инструкция по обеспечению взрывозащиты»;

• для иных исполнений: -50 до +85 °С;
– температура измеряемой среды (зависит от конструктивных особенностей датчика, материала штуцера и используемого уплотнения):

• **2410 (а), 2412, 3410:** от -25 до +135 °С;

• **1120 (а), 2422 (а, d), 3230, 3420 (а/к/м/с/х), 3421:** от -40 до +125 °С;

• **3420 м/с** опционально: -20...+125/150 °С; -40...+150 °С; 0...+300 °С;

• **3420 т/в:** от -25 до +85 °С; опционально: -40...+125 °С

– контакт сенсора датчика с жидкостями, газами и парами:

• для неагрессивных к нержавеющей стали и материалу уплотнения сред – **1120 (а), 1130, 2410 (а, d), 2412, 2422, 3420 (а/к/м/с/т/в/х), 3421;**

• для сред неагрессивных к нержавеющей стали, кремнию и материалам уплотнения – модель **3230;**

• для агрессивных сред (уточнять при заказе) – модель **3410.**

• **1110n, 1120n, 1130, 2410n, 2422n, 3426, 3420n, 3410n** опционально:

-60...+85 °С; -55...+85 °С; -50...+85 °С; -40...+70 °С; 0...+60 °С;

По устойчивости к механическим воздействиям при эксплуатации датчики соответствуют группе исполнения по ГОСТ Р 52931: все модели, кроме **2410 а** и **2422 а**, – F3; **2410 а** и **2422 а** – G2.

2.3 Эксплуатационные ограничения:

– среда измерений для датчиков (кроме **3420 т/в**) не должна содержать кристаллизующихся примесей, загрязнений и пыли;

– датчик следует размещать в местах, где движение измеряемой среды минимально (без завихрений) или полностью отсутствует;

– при наличии в системе гидроударов рекомендуется использовать демпфер, например, DZ 10 или аналогичный;

– при измерении давления пара рекомендуется использовать импульсные трубки, предварительно заполненные водой.

3 Меры безопасности

3.1 Источником опасности при монтаже и эксплуатации датчиков является измеряемая среда, находящаяся под давлением. Присоединение и отсоединение датчиков от магистралей, подводящих давление, должно осуществляться после закрытия вентиля на линии перед датчиком.

3.2 Опасное для жизни напряжение на цепях изделия отсутствует (датчики соответствуют классу III по ГОСТ 12.2.007.0).

3.3 Все работы по подключению цепей датчика должны производиться только при выключенном напряжении питания.

4 Указания по монтажу

4.1 Рабочее положение – произвольное, удобное для монтажа, демонтажа и обслуживания. При прокладке питающих и сигнальных линий следует исключить возможность стекания конденсата к кабельному вводу датчика.

Примечание – На датчики низкого (с диапазоном менее 40 кПа) давления при заказе рекомендуется указывать рабочее положение.

4.2 Механическое присоединение датчика рекомендуется производить с ориентацией, при которой соединительная линия от места отбора давления имеет односторонний уклон (≥1:10) вверх к датчику, если измеряемая среда – газ, и вниз к датчику, если измеряемая среда – жидкость. Если это невозможно, при измерении давления газа в нижних точках соединительных линий следует устанавливать отстойные сосуды, а при измерении давления жидкости в наивысших точках – газосборники.

4.3 Для контакта чувствительной мембраны с контролируемой средой датчик вворачивается в заранее подготовленное отверстие необходимого типоразмера. При этом используется уплотнение, входящее в комплект, или подходящее, стойкое к среде.

4.4 Для установки датчика используется гаечный ключ, в зависимости от модели, типоразмеров: S22, S24, S27, S32, S36, S41, S46, S50.



ЗАПРЕЩАЕТСЯ использовать нештатное уплотнение по резьбе (пакля, ФУМ-лента).

ЗАПРЕЩАЕТСЯ вворачивать датчик давления в закрученный объем, заполненный жидкостью.

При вворачивании запрещается держать (зажимать) датчик за корпус! Необходимо использовать предусмотренные для этой цели на корпусе датчика шестигранник или рифленое кольцо.

4.5 Цепи датчика подключаются через разъемы в соответствии с электрическими схемами, приведенными на рисунках 1–3, или встроенным в датчик кабелем (варианты разъемов и подключения проводов кабельного ввода указаны в таблицах 3 и 4).

При подключении цепей необходимо соблюдать полярность (датчики имеют защиту от обратной полярности напряжения питания).

Примечание – Для обеспечения взрывозащищенного применения датчиков схемы подключения дополнительных компонентов приведены в документе «Инструкция по обеспечению взрывозащиты».

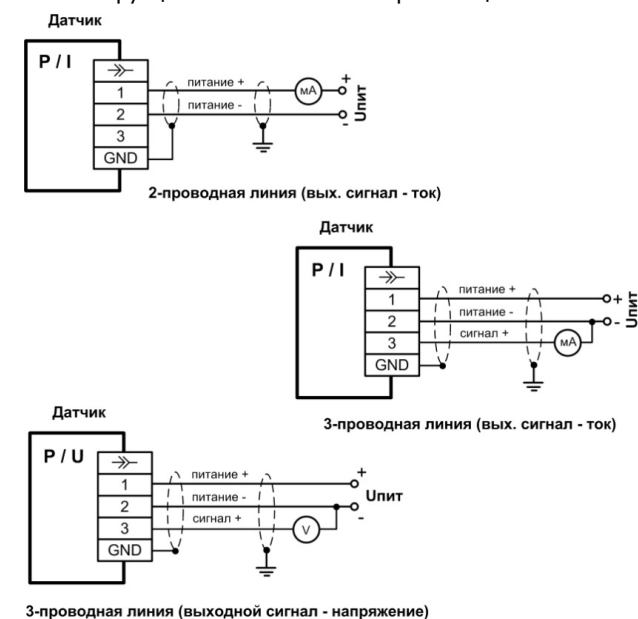


Рисунок 1 – Примеры схем подключения выходов разъема DIN 43650A

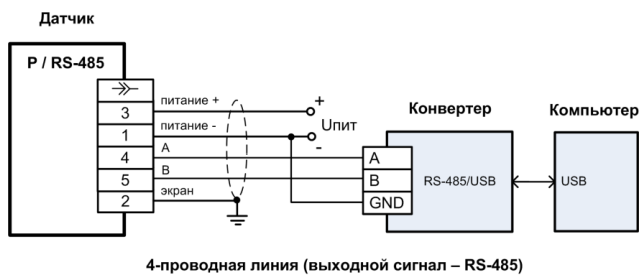


Рисунок 2 – Пример схемы подключения цифрового выхода RS-485 для разъема M16

ВНИМАНИЕ! Цепь GND адаптера/контроллера должна быть подключена к минусу питания датчика (контакт 1).

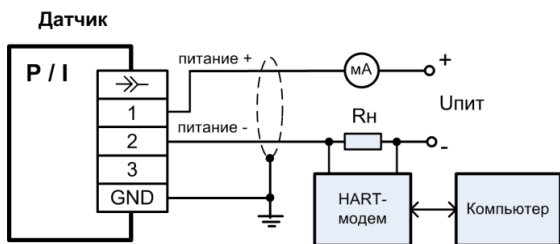


Рисунок 3 – Пример схемы подключения цифрового выхода HART для разъема DIN 43650A

Таблица 3 – Аналоговые сигналы

Цепи датчика	Контакты разъема						Цвет провода кабельн. ввода
	DIN 43650A	M12, 5-конт. кроме 3420 t	M12, 5-конт. (3420 t)	M16, 5-конт.	Bus-canear	Pac-kard	
2-проводная линия:							
питание+	1	1	1	3	1	2	бел. (крас.)
питание-	2	2	3	4	2	1	корич. (син)
экран	GND	4	4	5	4	-	желто-зеленый

3-проводная линия:							
питание+	1	1	1	3	1	-	бел. (крас.)
питание-	2	2	2	4	2	-	корич. (син)
сигнал+	3	3	3	1	3	-	зел. (чер.)
экран	GND	4	4	5	4	-	желто-зеленый

Таблица 4 – Интерфейс RS-485 (4-проводная линия)

Цепи датчика	Контакты разъема			Цвет провода кабельного ввода
	M12, 5-конт.	M16, 5-конт.	DIN 43650A	
питание+	3	3	1	белый (красный)
питание-	1	1	2	коричневый (синий)
A	4	4	GND	желтый
B	5	5	3	зеленый (черный)
экран	2	2	корпус	желто-зеленый

ВНИМАНИЕ! При установке датчиков на резервуаре с катодной коррозионной защитой существует значительная разность потенциалов, что, при двухстороннем заземлении экрана сигнального кабеля, может привести к возникновению через него токов. Поэтому на таких объектах кабельный экран разрешается не подключать к клемме заземления датчика.



ЗАПРЕЩАЕТСЯ использование нештатных уплотнений при заделке кабеля. Кабель при этом должен быть круглого сечения и соответствующего диаметра для данного типа разъема.

5 Эксплуатация и техническое обслуживание

В процессе эксплуатации следует регулярно проверять чистоту измерительной мембраны и надежность электрических соединений. Для очистки датчика нельзя применять высокое давление.



ЗАПРЕЩАЕТСЯ:

- 1 **Подавать напряжение питания, превышающее максимально допустимое значение для данной модели датчика.**
- 2 **Оказывать механическое воздействие какими-либо предметами на измерительную мембрану (кроме 3420 t/v, которые допускают мягкую механическую очистку).**
- 3 **Эксплуатация датчиков с видимыми механическими повреждениями.**
- 4 **Эксплуатация датчиков в несоответствующих климатических условиях.**
- 5 **Эксплуатация датчиков с температурой измеряемой и/или окружающей среды ниже или выше допустимых пределов.**

При эксплуатации датчик подвергается периодической проверке в соответствии с паспортными данными.

При изменении рабочего диапазона датчика (для многодиапазонного исполнения) следует наклеить этикетку с новым установленным диапазоном на корпус датчика поверх информации о ранее установленном диапазоне. Поверхность перед наклеиванием этикетки необходимо обезжирить. Этикетки поставляются в комплекте с конфигуратором ZCON 100.

Данные о переключении диапазона необходимо занести в паспорт изделия.

Межповерочный интервал и гарантийные обязательства изготовителя указаны в паспорте изделия.

Рекламации на датчики давления с поврежденными пломбами предприятия-изготовителя и с дефектами, вызванными нарушением правил эксплуатации, транспортирования и хранения, не принимаются.

Ремонт датчика может производить только завод-изготовитель.

6 Сведения о транспортировке и хранении

6.1 Датчик может перевозиться в закрытом транспорте любого типа и на любое расстояние, при этом индивидуальная потребительская тара может дополнительно помещаться в транспортную тару.

6.2 Перевозка датчика может осуществляться в транспортной таре при температуре окружающего воздуха от -50 до +85 °С, с соблюдением мер защиты от ударов и вибраций.

6.3 Датчики в транспортной таре должны храниться в отапливаемых и вентилируемых помещениях при температуре от +5 до +40 °С.

7 Комплектность

Датчик поставляется в комплекте (таблица 5).

Таблица 5 – Комплект поставки

Наименование	Кол-во
Датчик давления APZ	1 шт.
Паспорт	1 экз.
Руководство по эксплуатации (настоящий документ)	1 экз.*
Методика поверки	1 экз.**
Инструкция по обеспечению взрывозащиты (только для взрывозащищенного исполнения датчиков)	1 экз.*
Принадлежности по заказу	1 компл.**

* Допускается комплектовать одним экземпляром каждые десять датчиков, поставляемых в один адрес. Документы можно скачать в электронном виде на сайте изготовителя.

** Поставляется по особому заказу.

8 Рекомендуемый момент затяжки

8.1 Наружная резьба по стандарту DIN 3852:

G1/4"- 5 Нм, G1/2"- 10 Нм, G3/4"- 15 Нм, G1"- 20 Нм, G1 1/2"- 25 Нм
Для штуцеров, выполненных из полимерных материалов не более 3 Нм.

8.2 Наружная резьба по стандарту EN 837:

G1/4"- 20 Нм, G1/2"- 50 Нм.

ПРИМЕЧАНИЕ – соблюдайте допустимый момент затяжки в соответствии с материалом штуцера согласно EN 837.

9 Ресурс и срок службы

8.1 Режим работы – круглосуточный.

8.2 Средняя наработка на отказ, не менее – 100 000 ч. по ТУ 4212-000-7722857693-15, не менее – 120 000 ч. по ТУ 4212-001-7722857693-20.

8.3 Средний срок службы – 12 лет (данный показатель надежности установлен для нормальных условий работы: неагрессивная среда, температура +23 ±3 °С, вибрация и тряска отсутствуют).

10 Сведения об утилизации

Изделие не содержит драгметаллов и экологически безопасно: не представляет опасности для здоровья человека и окружающей природной среды. Порядок утилизации определяет эксплуатирующая организация.

Приложение. Внешний вид датчиков давления



Примечание – В зависимости от конфигурации, внешний вид изделия может отличаться. Длина датчика взрывозащищенного исполнения с выходным сигналом 4...20 мА увеличивается на 26 мм.

ООО "РусАвтоматизация"

454010 г. Челябинск, ул. Гагарина 5, оф. 507
тел. 8-800-775-09-57 (звонок бесплатный), +7(351)799-54-26, тел./факс +7(351)211-64-57
info@rusautomation.ru; русавтоматизация.рф; www.rusautomation.ru

ДАТЧИКИ ДАВЛЕНИЯ APZ (1110, 1120, 1025, 3020, 3230, 3240, 3410, 3420, 3421)

ДАТЧИКИ УРОВНЯ ALZ (2712, 3710, 3720, 3721, 3740, 3810, 3820, 3821, 3920)

Инструкция по обеспечению взрывозащиты Версия 02



Настоящая инструкция распространяется на датчики (преобразователи) давления взрывозащищенного исполнения (далее – «датчик», «прибор» или «изделие») и содержит технические сведения, необходимые для их правильного монтажа и эксплуатации во взрывоопасных зонах.

Настоящая инструкция является дополнением соответствующего «Руководства по эксплуатации» и содержит примеры типовых схем подключения самих датчиков и связанных с ними элементов для обеспечения взрывозащиты.

Датчики взрывозащищенного исполнения имеют вид взрывозащиты «искробезопасная электрическая цепь» уровня «ia» (маркировка 0Ex ia IIC T6...T4 Ga X) или «взрывонепроницаемая оболочка» «d» (маркировка 1Ex d IIC T6...T4 Gb X).

Знак X, стоящий после Ex-маркировки означает, что при эксплуатации датчиков давления необходимо соблюдать следующие условия:

- эксплуатация датчиков давления с видом защиты искробезопасная электрическая цепь «i» допускается только при электропитании от вторичных источников или барьеров безопасности, имеющих действующие сертификаты соответствия требованиям ТР ТС 012/2011 и характеристики, соответствующие указанным в п. 2 сертификата RU № 0230792 и дублированным в п. 3 ниже);

- открывать корпус датчиков давления с видом защиты взрывонепроницаемая оболочка «d» допускается только при отключенном напряжении электропитания;

- применяемые кабельные вводы должны иметь действующие сертификаты соответствия требованиям ТР ТС 012/2011 и характеристики, соответствующие указанным в п. 2 сертификата RU № 0230792 и дублированным в п. 3 ниже).



Знаком отмечена важная информация, требующая повышенного внимания.

1 Общие сведения

1.1 К монтажу датчика должны допускаться лица, изучившие руководство по эксплуатации и настоящую инструкцию, и прошедшие инструктаж по работе с взрывозащищенным оборудованием.

1.2 Монтаж взрывозащищенных датчиков должен производиться в соответствии с требованиями следующих нормативных документов:

- Правила устройства электроустановок (ПУЭ), глава 7.3 «Электроустановки во взрывоопасных зонах»;
- Правила технической эксплуатации электроустановок потребителей (ПТЭЭП), глава 3.4 «Электроустановки во взрывоопасных зонах»;
- ГОСТ 31610.0-2014 (IEC 60079-0:2011) Взрывоопасные среды. Часть 0. Оборудование. Общие требования;

- ГОСТ IEC 60079-1-2011 Взрывоопасные среды. Часть 1. Оборудование с видом взрывозащиты «взрывонепроницаемые оболочки «d»;

- ГОСТ 31610.11-2014 (IEC 60079-11:2011) Взрывоопасные среды. Часть 11. Оборудование с видом взрывозащиты «искробезопасная электрическая цепь «i»;

- ВSN332-74 Инструкция по монтажу электрооборудования, силовых и осветительных сетей взрывоопасных зон.

2 Меры безопасности

2.1 Источником опасности при монтаже или эксплуатации датчиков является измеряемая среда, находящаяся под давлением. Присоединение и отсоединение от магистралей, подводящих измеряемую среду, должно осуществляться после закрытия вентиля на линии перед изделием.

Отсоединение датчика должно производиться после сброса подводимого давления до атмосферного.

2.2 При эксплуатации, техническом обслуживании и проверке необходимо соблюдать требования ГОСТ 12.3.019, «Правил эксплуатации электроустановок потребителей» и «Правил охраны труда при эксплуатации электроустановок потребителей».

2.3 По способу защиты человека от поражения электрическим током изделия соответствуют классу III по ГОСТ 12.2.007.0 (опасное напряжение отсутствует).

2.4 Все работы по подключению цепей должны производиться только при выключенном напряжении питания.



ЗАПРЕЩАЕТСЯ использование изделия в агрессивных средах с содержанием в атмосфере кислот, щелочей, масел и т. п.

3 Основные технические данные

3.1 Температура окружающей среды

3.1.1 Для датчиков APZ:

Ex-маркировка	T4	T5	T6
1Ex d IIC T6...T4 Gb X	-50...+85 °C	-50...+70 °C	-50...+60 °C
0Ex ia IIC T6...T4 Ga X	-50...+80 °C	-50...+60 °C	-50...+50 °C

3.1.2 Для датчиков ALZ:

Ex-маркировка	T4	T5	T6
0Ex ia IIC T6...T4 Ga X	-20...+70 °C	-20...+50 °C	-20...+50 °C

3.2 Электрические параметры датчиков давления

Параметр	APZ		ALZ	
	2-пров.	3-пров. 4-пров.	2-пров.	3-пров.
Схема подключения	2-пров.	3-пров. 4-пров.	2-пров.	3-пров.
Максимальное входное напряжение U_i , В	28	6	27	6
Максимальный входной ток I_i , мА	93	60	93	60
Максимальная входная мощность P_i , мВт	660	100	660	100
Максимальная внутренняя индуктивность L_i , мкГн	10	10	10	10
Максимальная внутренняя емкость C_i , нФ	15	500	15	500

3.3 Степень защиты от внешних воздействий

Для датчиков APZ:

- IP67 (в корпусе с кабельным вводом);

- IP65 (в корпусе с разъемом).

Для датчиков ALZ: IP68.

4 Монтаж изделия на объекте

4.1 Датчики взрывозащищенного исполнения могут устанавливаться во взрывоопасных зонах категории IIA, IIB, IIC температурных классов T1...T6 в соответствии с п. 3 согласно Ex-маркировке датчиков и общим нормативным документам, регламентирующим применение электрооборудования во взрывоопасных условиях.

4.2 Перед монтажом проводится внешний осмотр датчика. При внешнем осмотре необходимо проконтролировать отсутствие видимых механических повреждений, проверить маркировку взрывозащиты. Поверхность датчика должна быть сухой и чистой.

4.3 Присоединение и отсоединение датчика от магистралей, подводящих измеряемую среду, должно производиться после сброса давления на входе до атмосферного (или закрытия вентиля на линии перед датчиком). Использование клапанных блоков упростит периодический контроль и техобслуживание изделия в процессе эксплуатации.

4.4 Дополнительные рекомендации по механическому монтажу датчика приведены в соответствующем Руководстве по эксплуатации.

5 Подключение электрических цепей

5.1 Общие положения

5.1.1 В зависимости от исполнения, датчики могут иметь двух-, трех- или четырехпроводную схемы подключения. Вид линии связи указывается в коде условного обозначения изделия и обязательно должен учитываться при подключении.

5.1.2 Для обеспечения требований по взрывобезопасности на объектах, где устанавливаются датчики:

- цепи подключаются в соответствии со схемами, приведенными в Приложении А;

- электрические параметры применяемого дополнительного оборудования и линии связи должны соответствовать указанным в п. 4.2;

- подключение кабеля линии связи к взрывозащищенному датчику должно производиться при выключенном питании.

5.1.3 Для обеспечения эффективного уплотнения кабельного ввода необходимо использовать кабель круглого сечения с внешним диаметром, указанным в Технической спецификации датчика. Герметизация кабельного ввода с использованием штатных уплотнительных колец и прокладок ОБЯЗАТЕЛЬНА.

5.1.4 Не допускается прокладывать сигнальные провода через трубопровод или открытый кабельный желоб вместе с силовым кабелем, или рядом с мощным электрооборудованием.

5.1.5 Для применения датчиков во взрывоопасных зонах следует дополнительно обеспечить требования взрывозащищенности, указанные ниже.

5.1.6 Не допускается использование адаптера ZCON 100 во взрывоопасной зоне.

Примечание – При использовании датчиков взрывозащищенного исполнения вида «искробезопасная электрическая цепь» вне взрывоопасных зон, без сохранения свойств взрывозащищенности, электрическое питание допускается осуществлять от источника постоянного тока напряжением, указанным в Руководстве по эксплуатации.

5.2 Средства обеспечения взрывозащищенности вида «ia»

5.2.1 В датчиках с видом взрывозащиты «искробезопасная электрическая цепь» «ia» взрывобезопасность обеспечивается за счет выполнения конструкции в соответствии с требованиями ГОСТ 31610.11.

Электропитание датчиков выполняется от искробезопасных цепей барьеров (блоков питания), размещенных вне взрывоопасных зон. Эти устройства должны иметь действующий сертификат с видом взрывозащиты «искробезопасная электрическая цепь» «ia» с уровнем взрывозащиты для соответствующих взрывоопасных смесей.

5.2.2 Входные искробезопасные электрические параметры датчиков давления приведены в п. 3.2.

5.3 Средства обеспечения взрывозащищенности вида «d»

В датчиках с видом взрывозащиты «взрывонепроницаемая оболочка «d» взрывобезопасность обеспечивается за счет выполнения конструкции в соответствии с требованиями ГОСТ IEC 60079-1-2011.



Открывать корпус датчиков давления с видом защиты взрывонепроницаемая оболочка «d» допускается только при отключенном напряжении электропитания.

Примечание – На датчиках давления взрывозащищенного исполнения имеется соответствующая маркировка:

- обозначение вида взрывозащиты;
- электрические параметры взрывозащиты;
- номер сертификата соответствия.

6 Взрывозащищенность при эксплуатации

6.1 При эксплуатации взрывозащищенных датчиков следует учитывать требования настоящей инструкции, а также изложенные в соответствующем Руководстве по эксплуатации, главе 3.4 ПЭЭП, главе 7.3 ПУЭ и других нормативных документах, регламентирующих эксплуатацию электрооборудования во взрывоопасных зонах.

6.2 При эксплуатации изделия должны подвергаться техническому обслуживанию, которое включает внешний осмотр. При внешнем осмотре необходимо проверить:

- прочность и герметичность установки датчика на магистрали;
- отсутствие видимых механических повреждений, пыли и грязи;
- отсутствие обрыва или повреждения изоляции соединительного кабеля (линии связи).



Эксплуатация датчиков с повреждениями и неисправностями категорически запрещается.

6.3 Периодичность технического обслуживания устанавливается в зависимости от производственных условий, но не реже чем один раз в год.

Приложение А

Подключение аналогового выходного сигнала

Типовые схемы подключения цепей датчиков для обеспечения взрывозащиты показаны на рисунках А.1 и А.2.

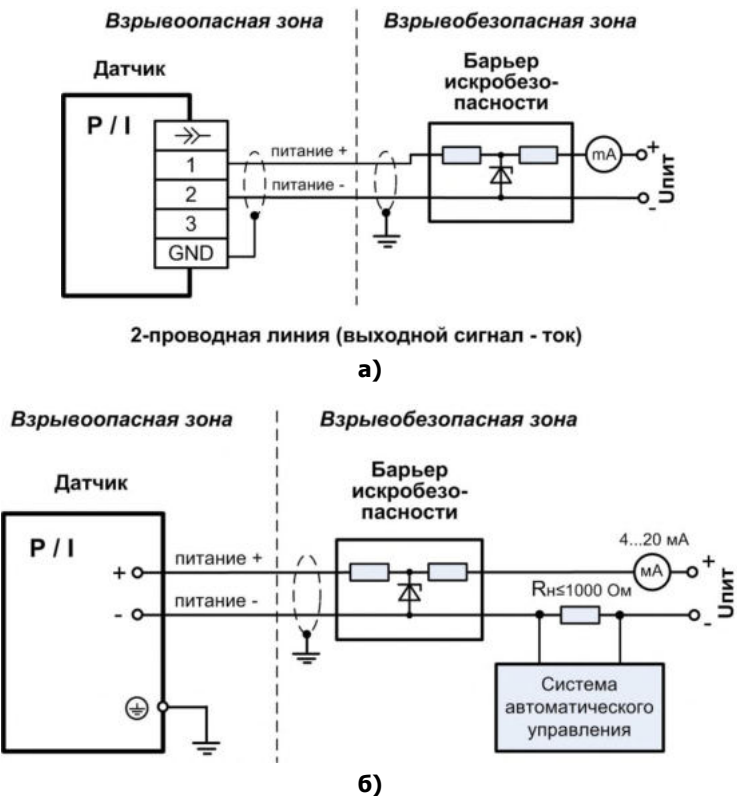


Рисунок А.1 – Примеры схем подключения аналоговых выходов сигнала «ток»: а) для разъема DIN 43650А; б) для кабельного ввода

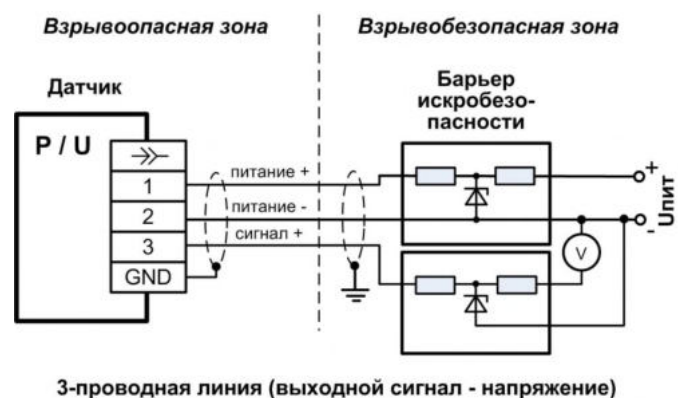


Рисунок А.2 – Пример схемы подключения аналогового выхода сигнала «напряжение» для разъема DIN 43650А

ООО «РусАвтоматизация»

454010 г. Челябинск, ул. Гагарина 5, оф. 507
тел. 8-800-775-09-57 (звонок бесплатный), +7(351)799-54-26, тел./факс +7(351)211-64-57
info@rusautomation.ru; rusautomation.ru; www.rusautomation.ru