

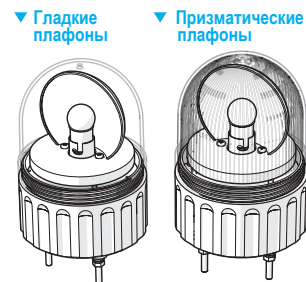
Серии ASG/APG Проблесковый маячок диаметром 86 мм



Компактные проблесковые маячки, идеально подходящие для небольших устройств.



- Источник света — лампа накаливания или ксеноновая лампа.
- Цвета плафонов: красный, желтый, зеленый и синий.
- Гладкая или призматическая поверхность плафонов.
- Монтаж на шпильках или стойку.
- Опционально доступны кронштейны для настенного монтажа.
- Широкий выбор напряжений питания.



Информация для заказа

ASG B - 2 0 - R

① ② ③ ④

1. Тип плафона

ASG	Куполообразный плафон Ø86 мм (лампа монтируется на шпильках)
APG	Плоский плафон Ø86 мм (лампа монтируется на шпильках)

2.

	Маячок (гладкий плафон)
F	Мигающая лампа (призматический плафон)
B	Маячок с зуммером
S	Ксеноновая стробоскопическая лампа (только 110 или 220 В-)

4. Источник питания

O1	12 В=
O2	24 В=
10	110 В-
20	220 В-
FF	110 или 220 В-

5. Цвета плафонов

R	Красный
Y	Желтый
G	Зеленый
B	Синий

* Кроме сигнальных коплен с режимом мигающего свечения (функция F).

Размеры (мм)

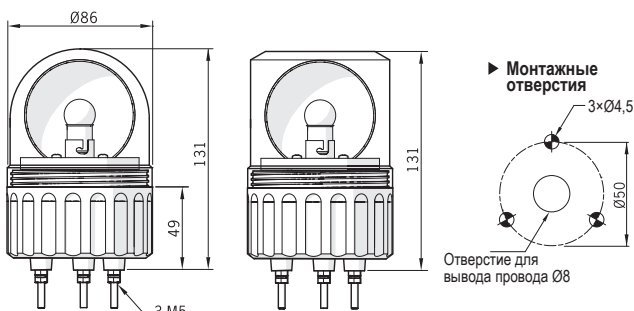
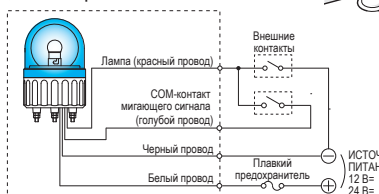
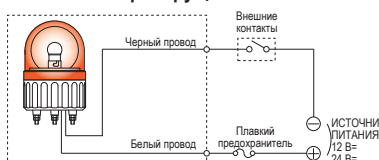


Схема подключения

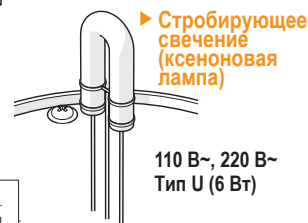
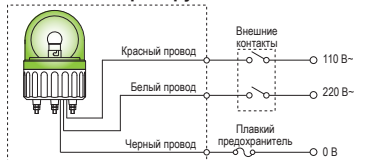
► Мигающее свечение



► Маячок и стробирующее свечение



► Маячок и стробирующее свечение



Кронштейны для настенного монтажа



MAP-DS30
Материал — АБС-пластик



MAM-DS26
Материал — сталь

Технические характеристики

Лампы накаливания

Режим работы	Маячок или мигающее свечение с зуммером
Источник питания	12 В=, 24 В=, 110 В-, 220 В-, 110 или 220 В-
Диаметр плафонов	86 мм
Цвета плафонов	Красный, желтый, зеленый и синий (гладкий плафон)
Частота вращения	130 об/мин
Частота мигания	80 раз в минуту
Уровень громкости зуммера	80 дБ
Температура окружающей среды	-15...+40°C
Температура хранения	-40...+70°C
Влажность	45...85% относительной влажности
Степень защиты	IP42
Сертификаты	CE, RoHS
Рекомендуемое сечение провода	VSF, 0,75 мм2 (только шнур питания)

Потребляемый ток

Источник питания	12 В=	24 В=	110 В-	220 В-	110 или 220 В-
Потребляемый ток	0,6 А, 8 Вт	0,3 А, 8 Вт	0,07 А, 8 Вт	0,03 А, 8 Вт	0,4 А, 5 Вт

Стробирующее свечение (ксеноновая лампа)

Источник питания	110 В-, 220 В-
Ток	110 В-: 0,22 А, 220 В-: 0,11 А
Цвета плафонов	Красный, желтый, зеленый и синий (призматический плафон)
Частота стробирующих импульсов	80 раз в минуту ±3%
Степень защиты	IP42
Сертификаты	CE, RoHS
Рекомендуемое сечение провода	VSF, 0,75 мм2 (только шнур питания)
Мощность лампы	6 Вт

Запасные части

Номинальное напряжение	Лампа накаливания	Номинальное напряжение	Лампа накаливания
12 В=	12 В, 8 Вт	110 В-	130 В, 8 Вт
24 В=	24 В, 8 Вт	220 В-	240 В, 8 Вт
		110 или 220 В-	12 В, 5 Вт

► Запасные лампы накаливания см. на стр. 33.