

EchoTREK

2-проводные компактные ультразвуковые датчики уровня серии SE/SG-300

**Инструкция по быстрой настройке прибора
12^{ое} издание**

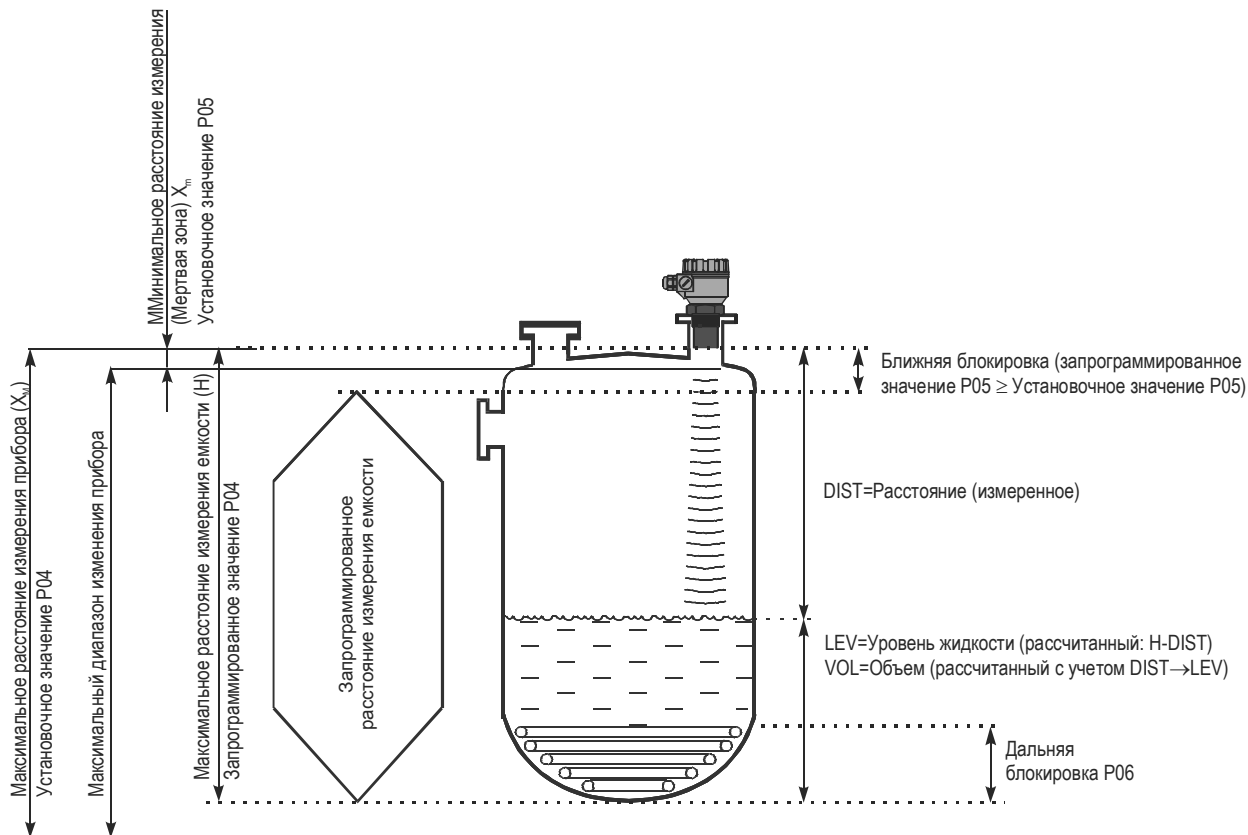
Более подробные инструкции по программированию приборов приведены в последнем издании руководства пользователя по эксплуатации и программированию прибора



ООО “РусАвтоматизация”

454010 г. Челябинск, ул. Гагарина 5, оф. 507
 тел. 8-800-775-09-57 (звонок бесплатный), +7(351)799-54-26, тел./факс +7(351)211-64-57
info@rusautomation.ru; rusavtomatizacija.pf; www.rusautomation.ru;

ОСНОВНЫЕ ПРИНЦИПЫ И ЭЛЕМЕНТЫ УЛЬТРАЗВУКОВОГО ИЗМЕРЕНИЯ



ОГЛАВЛЕНИЕ

1.	ВВЕДЕНИЕ.....	4
2.	ТЕХНИЧЕСКИЕ ХАРАКТЕРИСТИКИ.....	5
2.1.	КОМПЛЕКТАЦИЯ ПРИБОРА.....	9
2.2.	ПРАВИЛА ВЗРЫВОБЕЗОПАСНОСТИ ПРИ ЭКСПЛУАТАЦИИ ПРИБОРОВ ВО ВЗРЫВОБЕЗОПАСНОМ ИСПОЛНЕНИИ.....	9
2.3.	ТЕХНИЧЕСКОЕ ОБСЛУЖИВАНИЕ И РЕМОНТ.....	9
2.3.1.	Обновление программного обеспечения.....	9
3.	УСТАНОВКА.....	10
3.1.	ИЗМЕРЕНИЕ УРОВНЯ ЖИДКОСТИ.....	10
3.2.	ИЗМЕРЕНИЕ ПОТОКА В ОТКРЫТОМ КАНАЛЕ.....	12
3.3.	УСТАНОВКА И ЭЛЕКТРИЧЕСКИЕ СОЕДИНЕНИЯ.....	12
3.4.	ПРОВЕРКА ПАРАМЕТРОВ ТОКОВОГО КОНТУРА.....	13
4.	ОСНОВНЫЕ ПРИНЦИПЫ ПРОГРАММИРОВАНИЯ.....	13
4.1.1.	Быстрое программирование (QUICKSET).....	14

**Спасибо за то, что выбрали прибор „NIVELCQ“.
Мы уверены в том, что работа нашего прибора доставит Вам удовлетворение!**

1. ВВЕДЕНИЕ

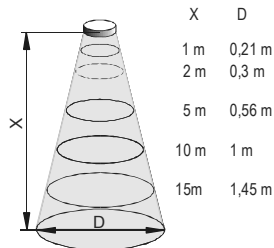
Применение

Компактные ультразвуковые датчики уровня EchoTREK являются превосходным средством измерения уровня жидкости. Применяемая технология бесконтактного ультразвукового измерения позволяет устанавливать нефизический контакт с поверхностью измеряемого материала, что позволяет избежать коррозионного воздействия измеряемого продукта на компоненты прибора (кислоты), загрязнения (сточные воды) и наслоения частиц измеряемых материалов на поверхности прибора (липкие среды).

Принцип работы

Технология ультразвукового измерения уровня основывается на принципе измерения времени, необходимого ультразвуковым импульсам для прохождения расстояния между датчиком и поверхностью измеряемой жидкости и возвращения обратно к датчику. Датчик испускает ультразвуковой импульс и принимает отраженный импульс. Электронное устройство обрабатывает полученный сигнал отраженного импульса и рассчитывает расстояние между датчиком и поверхностью жидкости, исходя из времени прохождения импульса, получая основные параметры для всех исходящих сигналов EchoTREK.

Полный конусный угол излучения каждого чувствительного элемента уровня Nivelco SenSonic™ 5°-7° при 3 дБ уменьшения интенсивности излучения. Это обстоятельство дает возможность измерения в таких узких емкостях, у которых поверхность стены не гладкая или имеет выступающие элементы, что является причиной появления паразитных отраженных сигналов. В результате узкого конусного излучаемого сигнала создается хорошо фокусируемый звуковой поток, который обеспечивает проходимость через газы, испарения, пену и т.д.



Диаметр в случае
полного 5°-го
конусного
угла излучения

Мертвая зона является общей характеристикой ультразвуковых уровнемеров, которая определяет наименьшее расстояние измерения. Данный параметр указан в таблице «Технические характеристики».


Минимальное расстояние измерения (X_м): Определенное расстояние, соответствующее принципу ультразвукового измерения и внутренним техническим параметрам прибора (мертвая зона). Данное расстояние должно быть расширено при программировании во избежание возможных помех со стороны неподвижных объектов (закрытая блокировка). **Максимальное расстояние измерения (X_М):** при создании оптимальных условий наибольшее измеряемое расстояние, которое определяется конструкцией прибора. Максимальное измеряемое расстояние (H) не может быть больше X_м.

2. ТЕХНИЧЕСКИЕ ХАРАКТЕРИСТИКИ

ОБЩИЕ ХАРАКТЕРИСТИКИ

Материал изготовления датчика	Полипропилен (PP), поливинилиденфторид (PVDF) тефлон (PTFE), нержавеющая сталь (DIN 1.4571, AISI SS316Ti)
Материал изготовления корпуса	Пластмасса: усиленная стекловолокном пластмасса PBT (DuPont®), алюминий: порошковое покрытие
Температура жидкости	Датчики из PP, PVDF, PTFE: -30 °C ... +90 °C Датчики из нержавеющей стали: -30°... +100°C (120°C не более 2 часов)
Температура окружающей среды	Пластмассовый корпус: -25°C ... +70°C, алюминиевый корпус: -30 °C ... +70 °C, датчик с дисплеем: -25°C...+70°C
Давление ⁽¹⁾ (абсолютное)	0,5 ... 3 бара (0,05 ... 0,3 МПа), датчик из нержавеющей стали: 0,9 ... 1,1 бара (0,09 ... 0,11 МПа)
Уплотнения	Датчик из PP: EPDM, для всех остальных: FPM (Витон)
Класс защиты	Датчик: IP68, корпус: IP67 (NEMA 6)
Источник питания	12 ⁽²⁾ ...36 Вольт постоянного тока, / 48 ... 720 мВт, гальваническая изоляция, защита от кратковременного перенапряжения
Точность измерения*	±0,2% от измеренного расстояния плюс 0,05% от диапазона измерения
Разрешение	Зависит от расстояния измерения: < 2 м: 1 мм, 2 ... 5 м: 2 мм, 5 ... 10 м: 5 мм, > 10 м: 10 мм
Выходы	Аналоговое соединение: 4...20 mA, (3,9...20,5 mA), R _{max} = (U _i - 12В) / 0,02, изоляция, защита от кратковременного перенапряжения
	Реле SPDT 30 Вольт, 1А постоянного тока; 48 Вольт / 0,5 А переменного тока
	Соединители для тестирования электрических параметров контура: 2 вывода для изм. диапазона мВ, 200 мВ, 0,5%
	Дисплей: 6 цифр, иконки и гистограммы (только на дисплейном модуле SAP-200 модификации ST)
	Последовательное соединение: интерфейс HART (установленное сопротивление 250 Ом)
Электрические соединения	Пластмасса M20x1,5, металл, кабель Ø7 ... 13 мм или M20x1,5, пластмасса, кабель Ø6 ... 12 мм и кабельный сальник: 2 x ½" NPT, сечение провода: 0,5 ... 1,5 мм ²
Электрическая защита	Класс защиты III

ДОПОЛНИТЕЛЬНЫЕ СВЕДЕНИЯ О ПРИБОРАХ ВО ВЗРЫВОБЕЗОПАСНОМ ИСПОЛНЕНИИ

Маркировка Ex	 II 1 G EEx ia IIB T6 IP67
Параметры искробезопасности	Ci ≤ 15 nF, Li ≤ 200 µH, Ui ≤ 30 В, li ≤ 140 mA, Pi ≤ 1 W Для прибора во взрывобезопасном исполнении должен использоваться исключительно источник питания EEx ia.
Параметры источника питания Ex, нагрузка	U ₀ < 30 В, I ₀ < 140 mA, P ₀ < 1 Вт, диапазон напряжения 12... 30 В, R _{s max} = (U _s - 12В) / 0,02А
Температура продукта измерения	Для датчика PP -20 °C ... +70 °C, для датчика PVDF -20 °C ... +80 °C, для датчика из нержавеющей стали -30 °C ... +100 °C
Температура среды	Алюминиевый корпус: -30 °C ... +70 °C, с дисплеем: -25 °C... + 60 °C, пластмассовый корпус: -20 °C ... +70 °C, с дисплеем: -20 °C... + 60 °C

- (1) При давлении ниже 1 бара требуется консультация представителя компании Nivelco.
- (2) В оптимальных условиях отражения и при стабилизированной температуре датчика.
- (3) Обеспечивается только частичная работа; бесперебойная работа без каких-либо ограничений возможна при конечном напряжении >13,4В.

СПЕЦИАЛЬНЫЕ ХАРАКТЕРИСТИКИ 2-ПРОВОДНЫХ ПРИБОРОВ EchoTREK С ДАТЧИКАМИ PP И PVDF

(ТАКЖЕ ОТНОСЯТСЯ К ДАТЧИКАМ ВО ВЗРЫВОБЕЗОПАСНОМ ИСПОЛНЕНИИ)

Модель	SE□-39□-□ SG□-39□-□	SE□-38□-□ SG□-38□-□	SE□-37□-□ SG□-37□-□	SE□-36□-□ SG□-36□-□	SE□-34□-□ SG□-34□-□
Материал изготовления датчика	PP или PVDF	PP или PVDF	PP или PVDF	PP или PVDF	PP или PVDF
Максимальное расстояние измерения * [метры/футы]	4 / 13	6 / 20	8 / 26	10 / 33	15 / 49
Минимальное расстояние измерения* (мертвая зона) [метры/футы]	0,2 / 0,65	0,25 / 0,82	0,35 / 1,2	0,35 / 1,2	0,45 / 1,5
Общий конусный угол излучения (-3дБ)	6°	5°	7°	5°	5°
Частота измерения	80 кГц	80 кГц	50 кГц	60 кГц	40 кГц
Технологическое соединение	Резьба 1 ½"	Резьба 2"	Резьба 2"	Фланец	Фланец

* (от поверхности прибора)

СПЕЦИАЛЬНЫЕ ХАРАКТЕРИСТИКИ 2-ПРОВОДНЫХ ПРИБОРОВ EchoTREK С ДАТЧИКАМИ ИЗ НЕРЖАВЕЮЩЕЙ СТАЛИ И PTFE

(ТАКЖЕ ОТНОСЯТСЯ К ДАТЧИКАМ ВО ВЗРЫВОБЕЗОПАСНОМ ИСПОЛНЕНИИ)

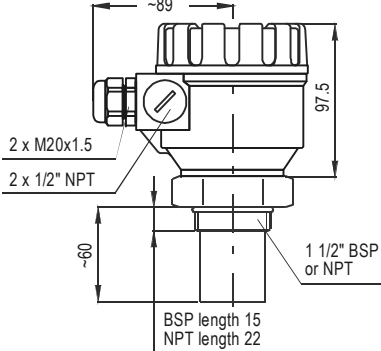
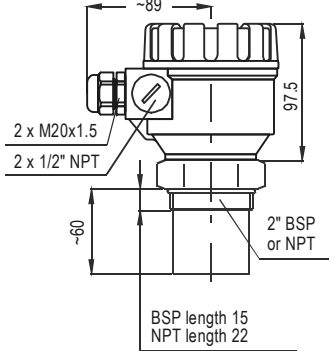
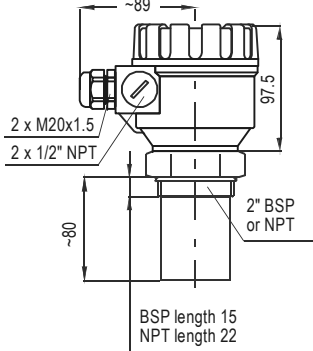
Модель	SE□-39□-□ SG□-39□-□	SE□-38□-□ SG□-38□-□	SE□-37□-□ SB□-37□-□	SE□-36□-□ SG□-36□-□	SE□-34□-□ SG□-34□-□
Материал изготовления датчика	PTFE	PTFE	PTFE	Нержавеющая сталь	Нержавеющая сталь
Максимальное расстояние измерения * [метры/футы]	3 / 10	5 / 16	6 / 20	7 / 23	12 / 39
Минимальное расстояние измерения* (мертвая зона) [метры/футы]	0,25 / 0,65	0,25 / 0,82	0,35 / 1,2	0,4 / 1,3	0,55 / 1,8
Общий конусный угол излучения (-3дБ)	6°	5°	7°	5°	5°
Частота измерения	80 кГц	80 кГц	50 кГц	60 кГц	40 кГц
Технологическое соединение	Резьба 1 ½"	Резьба 2"	Резьба 2"	Фланец	Фланец

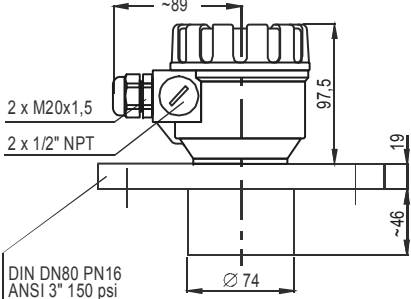
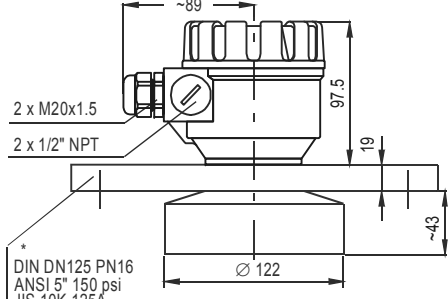
* (от поверхности прибора)

Дисплейный модуль SAP-200

Индикация	ЖК-дисплей, 6 цифр, иконки и гистограммы
Температура окружающей среды	-25°C ... +70°C
Материал изготовления корпуса	Усиленная стекловолокном пластмасса PBT (DuPont®)

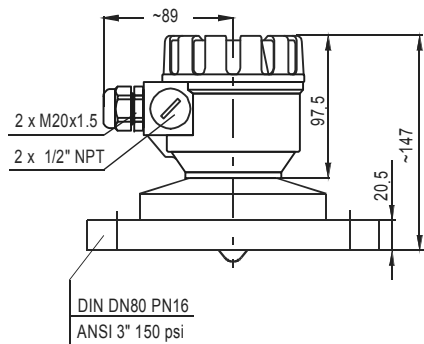
Размеры 2-проводного прибора EchoTREK

EchoTREK S□□-39□-□ / PP, PVDF, PTFE	EchoTREK S□□-3□8-□ / PP, PVDF, PTFE	EchoTREK S□□-37□-□ / PP, PVDF, PTFE
 <p>~89</p> <p>97.5</p> <p>2 x M20x1.5</p> <p>2 x 1/2" NPT</p> <p>~60</p> <p>1 1/2" BSP or NPT</p> <p>BSP length 15 NPT length 22</p>	 <p>~89</p> <p>97.5</p> <p>2 x M20x1.5</p> <p>2 x 1/2" NPT</p> <p>~60</p> <p>2" BSP or NPT</p> <p>BSP length 15 NPT length 22</p>	 <p>~89</p> <p>97.5</p> <p>2 x M20x1.5</p> <p>2 x 1/2" NPT</p> <p>~60</p> <p>2" BSP or NPT</p> <p>BSP length 15 NPT length 22</p>

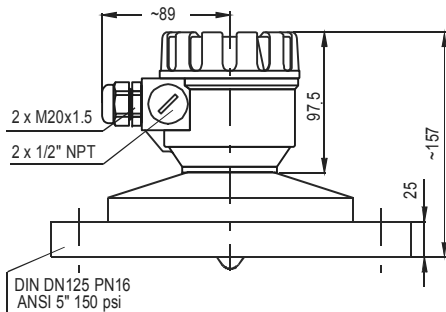
EchoTREK S□□-36□-□ / PP, PVDF	EchoTREK S□□-34□-□ / PP, PVDF
 <p>~89</p> <p>97.5</p> <p>2 x M20x1,5</p> <p>2 x 1/2" NPT</p> <p>19</p> <p>~46</p> <p>Ø 74</p> <p>DIN DN80 PN16 ANSI 3" 150 psi JIS 10K 80A</p>	 <p>~89</p> <p>97.5</p> <p>2 x M20x1.5</p> <p>2 x 1/2" NPT</p> <p>19</p> <p>~43</p> <p>Ø 122</p> <p>DIN DN125 PN16 ANSI 5" 150 psi JIS 10K 125A</p>

* Минимальный требуемый размер фланца

EchoTREK S□S-36□-□/ SS316 Ti



EchoTREK S□S-34□-□/ SS316 Ti



2.1. КОМПЛЕКТАЦИЯ ПРИБОРА

- | | |
|---|---|
| — Гарантийный сертификат | — Кабельная муфта 2 x M20x1,5 |
| — Руководство по установке и программированию | — Дисплейный модуль SAP-200 (опция) |
| — Сертификат соответствия | — CD-ROM (программы EViewLight и DataScope) (опция) |

2.2. ПРАВИЛА ВЗРЫВОБЕЗОПАСНОСТИ ПРИ ЭКСПЛУАТАЦИИ ПРИБОРОВ ВО ВЗРЫВОБЕЗОПАСНОМ ИСПОЛНЕНИИ

Датчики уровня должны использоваться исключительно в искробезопасном контуре (значения указаны в разделе 2 Дополнительные сведения о приборах во взрывоопасном исполнении).

Температурные значения указаны в разделе 2 Дополнительные сведения о приборах во взрывоопасном исполнении.

Корпусы датчиков моделей SE/SGA, SE/SGB и SE/SGT изготовлены из электрически заряжаемой пластмассы, следовательно:

- Скорость процесса наполнения и опорожнения должна выбираться в соответствии с типом продукта.
- Во время наполнения необходимо избегать парообразования опасного материала.
- Очистка пластмассового корпуса во взрывоопасной зоне запрещена.

Прибор не должен использоваться в огнестойком корпусе во внешней среде.

Металлический корпус прибора должен быть подключен к контуру EP.

2.3. ТЕХНИЧЕСКОЕ ОБСЛУЖИВАНИЕ И РЕМОНТ

Приборы EchoTREK серии SE/SG не требуют регулярного технического обслуживания.

В редких случаях, может потребоваться очистка датчика от отложений. **Очистка должна проводиться с максимальной осторожностью, не оставляя царапин и зазубрин на поверхности датчика.**

Ремонт датчика в течение гарантийного периода и по его окончании должен проводиться исключительно компанией Nivelco. Предназначенные для ремонта приборы должны поставляться производителю в соответствующем чистом виде после проведения санитарной обработки пользователя.

2.3.1. Обновление программного обеспечения

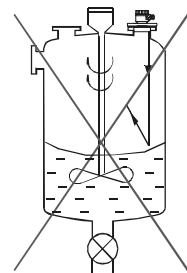
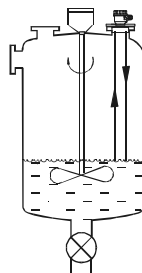
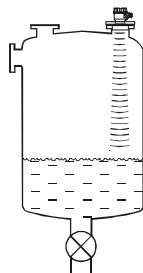
Учитывая потребности и информацию, полученную от клиентов, компания NIVELCO постоянно улучшает и пересматривает рабочее программное обеспечение прибора. Обновление программного обеспечения производится через коммуникационный порт IrDA SAP-200 или адаптера ELink (USB), подключенного к разъему SAP-200. Для получения более подробной информации об обновлении программного обеспечения свяжитесь с компанией Nivelco.

3. УСТАНОВКА

3.1. ИЗМЕРЕНИЕ УРОВНЯ ЖИДКОСТИ

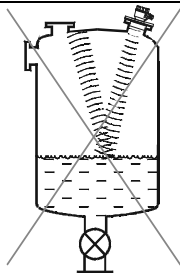
ПОЛОЖЕНИЕ

Оптимальное положение прибора EchoTREK находится в радиусе $r = (0,3...0,5) R$ цилиндрической емкости/резервуара (также следует принять во внимание конус излучения, описанный на стр.1).



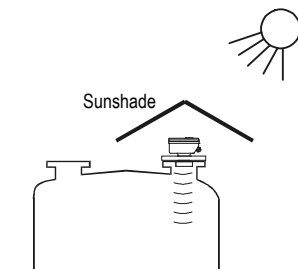
ВЫРАВНИВАНИЕ ПРИБОРА

Поверхность прибора должна быть параллельна поверхности жидкости с допустимым отклонением $\pm 2-3^\circ$.



ТЕМПЕРАТУРА

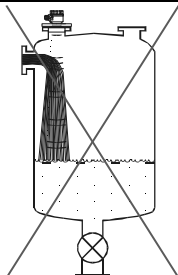
Для обеспечения защиты прибора от перегрева необходимо защитить его от попадания прямых солнечных лучей.



ПРЕПЯТСТВИЯ

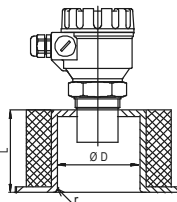
Необходимым условием является недопущение попадания в зону конуса излучения каких-либо предметов (трубы охлаждения, элементы конструкции, термометры).

Программирование прибора EchoTREK позволяет устранить влияние одного неподвижного объекта на процесс измерения.



КОЖУХ

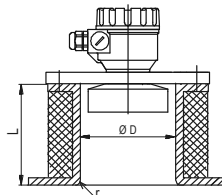
Кожух необходимо изготовить из жесткого материала. Ребро нижней части цилиндрического элемента кожуха со стороны прибора следует закруглить.



L	D _{min}		
	S □ □ - 39 □	S □ □ - 38 □	S □ □ - 37 □
150	50	60	60
200	50	60	75
250	65	65	90
300	80	75	105
350	95	85	120

ПЕНА

Поверхностная пена препятствует ультразвуковому измерению уровня. Датчик необходимо, по возможности, расположить в таком месте, где под ним образуется минимальная пена, или применить защитную трубу.

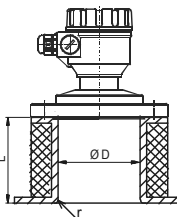


L	D _{min}	
	S □ □ - 36 □	S □ □ - 34 □
90	80	*
200	80	*
350	85	*
500	90	*

* Значения параметров можно узнать у поставщика.

ВЕТЕР

Необходимо избегать в районе конуса излучения интенсивных воздушных (газовых) потоков (ветер/сквозняк). Сильный поток может «сдуть» ультразвук. В подобных случаях необходимо применять датчик с пониженной частотой измерения (40 или 20 кГц).



L	D _{min}	
	S □ S - 36 □	S □ S - 34 □
320	80	-
440	-	125

ГАЗЫ/ИСПАРЕНИЯ

В закрытых емкостях, содержащих химические вещества и прочие субстанции, особенно при установке за пределами помещений и при попадании солнечных лучей, образующиеся над поверхностью жидкости испарения и газы значительно уменьшают проникающую способность ультразвука. В подобных случаях необходимо применять датчик с пониженной частотой измерения (40 или 20 кГц).

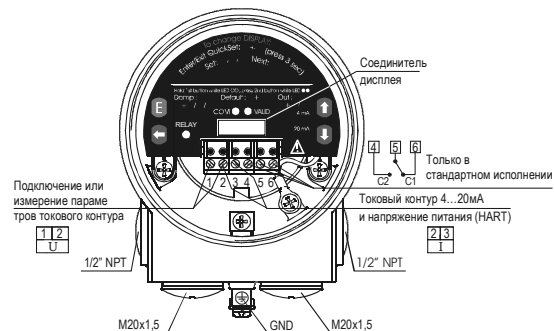
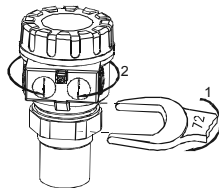
3.2. ИЗМЕРЕНИЕ ПОТОКА В ОТКРЫТОМ КАНАЛЕ

- Для увеличения точности датчика его необходимо расположить максимально близко к поверхности жидкости (смотрите параметры минимального расстояния измерения).
- В соответствии с характеристиками датчика его необходимо установить вдоль продольной оси канала или водослива. Поставляемые Nivelco каналы Parshall имеют метку, указывающую на место установки датчика.
- В некоторых случаях на поверхности потока жидкости образуется пена. Для обеспечения соответствующего отражения напротив датчика необходимо обеспечить свободную от пены поверхность потока жидкости.
- С точки зрения точности измерения крайне важно надлежащим образом подготовить участки измерительного канала, находящиеся перед датчиком и после него, также важнейшим фактором является способ соединения этих участков.
- Несмотря на тщательную установку прибора, точность измерения может быть ниже параметров, указанных для данного расстояния измерения, так как на точность будут оказывать влияние характеристики применяемого канала или водостока.

3.3. УСТАНОВКА И ЭЛЕКТРИЧЕСКИЕ СОЕДИНЕНИЯ

Установка моделей с резьбой (BSP или NPT)

- Установите прибор на его место. Для установки прибора используйте ключ, крутящий момент должен составлять не более 20Нм.
- После затяжки крепления корпус должен свободно вращаться в положении установки (предохранительный болт предотвратит вращение более чем на 350°).
- Существует риск повреждения прибора электростатическим разрядом через разъем, поэтому следует принять обычные меры предосторожности, в частности, перед отсоединением крышки корпуса нужно дотронуться до прибора заземленным токопроводящим предметом.
- Убедитесь в том, что источник питания отключен.
- После отсоединения крышки корпуса и извлечения дисплейного модуля (если он установлен) появится доступ к винтовым разъемам. Рекомендуемое сечение жилы кабеля: 0,5 ... 1,5 мм². Сначала заземлите прибор внутренним или внешним винтом заземления.
- Включите и запрограммируйте прибор.
- После завершения программирования убедитесь в том, что уплотнение находится в надлежащем состоянии, и закройте крышку.



3.4. ПРОВЕРКА ПАРАМЕТРОВ ТОКОВОГО КОНТУРА

После отсоединения крышки (и дисплейного модуля, если он установлен) параметры токового контура могут быть измерены с точностью 0,5% при подключении вольтметра (в диапазоне 200 мВ) к точкам, указанным на рисунке выше.

4. ОСНОВНЫЕ ПРИНЦИПЫ ПРОГРАММИРОВАНИЯ

Программирование прибора EchoTrek может быть произведено 2 способами:

- **Программирование без использования дисплейного модуля**
Возможна настройка параметров уровней, соответствующих токовому выходу 4 и 20 мА, индикации ошибки при помощи аналогового сигнала и демпфирования.
- **Программирование с использованием дисплейного модуля SAP-200**

Все необходимые параметры прибора, в частности, конфигурация измерения, оптимизация, 32-точечная линеаризация и размеры, могут быть заданы для 11 емкостей различной формы и 21 открытого канала (канал, водослив и т.п.).

Приборы модели **EchoTREK SG...** всегда укомплектованы SAP-200.

Прибор EchoTREK полностью функционален без использования SAP-200, так как SAP-200 служит исключительно для программирования и/или отображения значений измерения.

В процессе программирования прибор продолжает проводить измерения с учетом предварительно введенных параметров. Новые измененные параметры будут учитываться только после возврата в режим измерения.

Если прибор будет по ошибке оставлен в режиме программирования, он автоматически перейдет в режим измерения через 30 минут, и будет функционировать с учетом параметром последнего завершенного программирования.

Настройки прибора EchoTREK могут быть сброшены с повторной установкой следующих **заводских настроек**:

- Токковый выход, изображение на дисплее и гистограмма: LEVEL
- Токковый выход и гистограмма соответствуют уровню
- 4 мА и 0% соответствуют минимальному уровню
- 20 мА и 100% соответствуют максимальному уровню
- Индикация ошибки на токовом выходе: последнее измеренное значение.
- Демпфирование: 60 секунд.

4.1.1. Быстрое программирование (QUICKSET)

Для запуска EchoTREK рекомендуется проведение быстрого программирования.

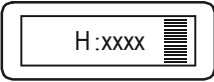
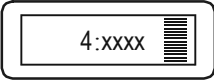
Быстрое программирование (QUICKSET), проводимое при помощи 6 страниц, применяется для проведения неполного измерения, при настройке 6 основных параметров.

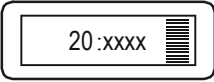
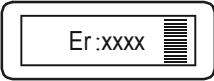
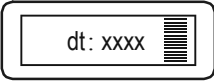
Инструкции по быстрому программированию также приведены на передней панели выше разъема дисплейного модуля.



Кнопки	Функции
ENTER (E) + DOWN (D) (нажать и удерживать более 3 секунд)	Вход или выход из режима QUICKSET
UP (U), DOWN (D), NEXT (N)	Увеличение значения, уменьшение значения, перемещение мигающей цифры влево
UP (U) + DOWN (D)	GET LEVEL – отображение текущего измеренного EchoTREK значения
ENTER (E)	Сохранение значения и переход на следующую страницу
NEXT (N) + UP (U)	Выход из шкалы токового выхода без сохранения изменений (CANCEL)
NEXT (N) + DOWN (D)	Отображение УСТАНОВОЧНОГО значения

Страницы	Операции
	<p>Application (применение) xx= выбор EU (европейской) метрической системы или US (американской) системы измерений <i>(используйте кнопки UP (U) / DOWN (D));</i> yy= индикация Li для жидкостей УСТАНОВОЧНОЕ ЗНАЧЕНИЕ: EU</p> <div style="border: 1px solid black; padding: 5px; text-align: center;"> <p>Программирование данных параметров производится при настройке установочных параметров при помощи соответствующих инженерных пультов.</p> </div>

	<p>H = xxxx <i>максимальное расстояние измерения</i> – расстояние между поверхностью датчика и дном емкости</p> <p>Ручная настройка: установите значение уровня (при помощи кнопок UP ▲ / DOWN ▼ / NEXT ◀) и сохраните значение при помощи ENTER (E)</p> <p>Автоматическая настройка: используйте функцию GET LEVEL (UP ▲ + DOWN ▼) для измерения текущего значения с учетом уровня жидкости в емкости или неподвижного объекта, например, стены. (Функции GET LEVEL доступны, только если горит светодиодный индикатор ECHO) и сохраните значение, как указано выше. УСТАНОВОЧНОЕ ЗНАЧЕНИЕ: максимальное расстояние измерения [м]. Смотрите таблицу технических характеристик.</p>
	<p>4 mA xxxx – <i>значение уровня</i> для токового выхода 4 mA</p> <p>Ручная настройка: установите значение уровня (при помощи кнопок UP ▲ / DOWN ▼ / NEXT ◀) и сохраните значение при помощи ENTER (E)</p> <p>Автоматическая настройка: используйте функцию GET LEVEL (UP ▲ + DOWN ▼) для измерения текущего значения с учетом уровня жидкости в емкости или неподвижного объекта, например, стены. (Функции GET LEVEL доступны, только если горит светодиодный индикатор ECHO) и сохраните значение, как указано выше. УСТАНОВОЧНОЕ ЗНАЧЕНИЕ: 0 м (0%, пустая емкость).</p>

Страницы	Операции
	<p>20 mA xxxx – <i>значение уровня</i> для токового вывода 20 mA.</p> <p>Ручная настройка: установите значение уровня (при помощи кнопок UP ▲ / DOWN ▼ / NEXT ◀) и сохраните значение при помощи ENTER (E)</p> <p>Автоматическая настройка: используйте функцию GET LEVEL (UP ▲ + DOWN ▼) для измерения текущего значения с учетом уровня жидкости в емкости или неподвижного объекта, например, стены. (Функции GET LEVEL доступны, только если горит светодиодный индикатор ECHO) и сохраните значение, как указано выше.</p> <p>УСТАНОВОЧНОЕ ЗНАЧЕНИЕ: максимальный уровень = максимальному расстоянию измерения – мертвая зона [м] (100%, полная емкость). Смотрите таблицу технических характеристик.</p>
	<p>Error indication (индикация ошибки) при помощи токового выхода – выберите Hold, 3,8 mA или 22 mA (при помощи кнопок UP ▲ / DOWN ▼ key) и сохраните, как указано выше. УСТАНОВОЧНОЕ ЗНАЧЕНИЕ: сохраняется последнее значение.</p>
	<p>damping time (время демпфирования): выберите требуемое значение времени демпфирования (при помощи кнопок UP ▲ / DOWN ▼ key) и сохраните, как указано выше. УСТАНОВОЧНОЕ ЗНАЧЕНИЕ: 60 секунд для жидкостей и 300 секунд для твердых веществ.</p>

Примечание:

- Токовый выход также может быть запрограммирован для проведения обратной операции: 4 mA = 100% (полная емкость), 20 mA = 0% (пустая емкость)
- Описание ошибок приведено в разделе 7 «Коды ошибок».

sea3802o0600q_12.doc
Май, 2013

Компания NIVELCO оставляет за собой право на внесение изменений в технические спецификации без предварительного уведомления.