

Пневматический шаровый вибратор серии BVK

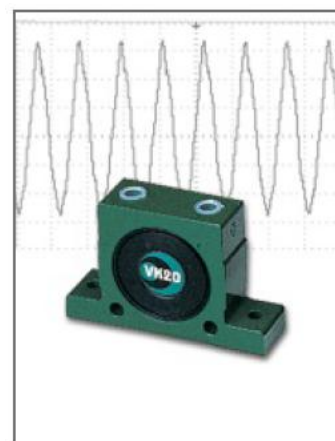
Особенности

1. Корпус выполнен из высокопрочного алюминиевого сплава
2. Предназначен для производства низкочастотных/продолжительных ударных колебаний, допускается внезапное включение/отключение питания
3. Частота и амплитуда колебаний могут быть скорректированы по мере необходимости
4. Для производства наилучшей вибрации устанавливается непосредственно на объект воздействия

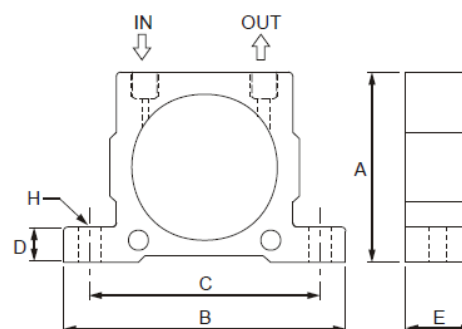
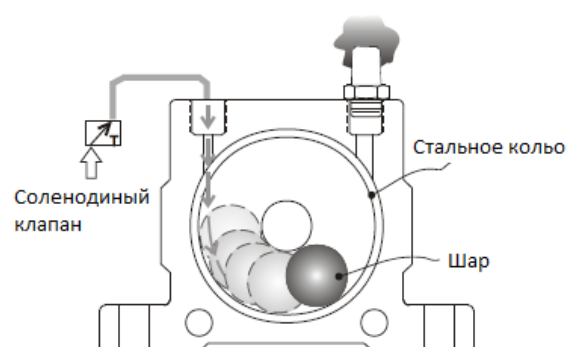
Наилучший выбор для в тонкой стенке, в маленьких емкостях. Данная модель может применяться в вибрирующих сепараторах, вибрирующих конвейерах, при автоматической расфасовке, для предотвращения гальванического наслоения, для уплотнения сыпучих материалов во время фасовки или уплотнения песка во время формовки.

Принцип работы

Внутри алюминиевого корпуса за плотно закрытыми пластиковыми боковыми крышками находятся стальное кольцо и шар. Вибрация возникает, когда внутренний шар толкается сжатым воздухом и движется по круговой траектории с созданием центробежной силы.



Макс. температура 100°C
Макс. шум 75-95 дБ



Модель	A	B	C	D	E	H	IN	OUT
BVK10000-10	51	86	68	12	20	∅7	1/4"PF	1/4"PF
BVK10000-13	67	113	90	16	24	∅9	1/4"PF	1/4"PF
BVK10000-16								
BVK10000-20	83	128	104	16	33	∅9	1/4"PF	1/4"PF
BVK10000-25								
BVK10000-32	103	160	130	20	44	∅11	3/8"PF	3/8"PF

Единица измерения: мм

Модель	Частота (колебаний в минуту)			Сила (Н)			Потребление воздуха (л/мин)			Масса (гр.)
	2 бар	4 бар	6 бар	2 бар	4 бар	6 бар	2 бар	4 бар	6 бар	
BVK10000-10	22,500	28,000	34,000	250	470	710	92	150	200	140
BVK10000-13	15,000	18,500	22,500	320	550	870	94	158	225	260
BVK10000-16	13,000	17,000	19,500	450	800	1,100	122	200	280	300
BVK10000-20	10,500	14,500	16,500	720	1,220	1,720	130	230	340	530
BVK10000-25	9,200	12,200	14,000	930	1,570	2,050	160	290	425	630
BVK10000-32	7,800	9,700	12,500	1,510	2,470	3,210	215	375	570	1150