

# РЕШЕНИЕ ПРОБЛЕМЫ СКОПЛЕНИЯ МАТЕРИАЛА



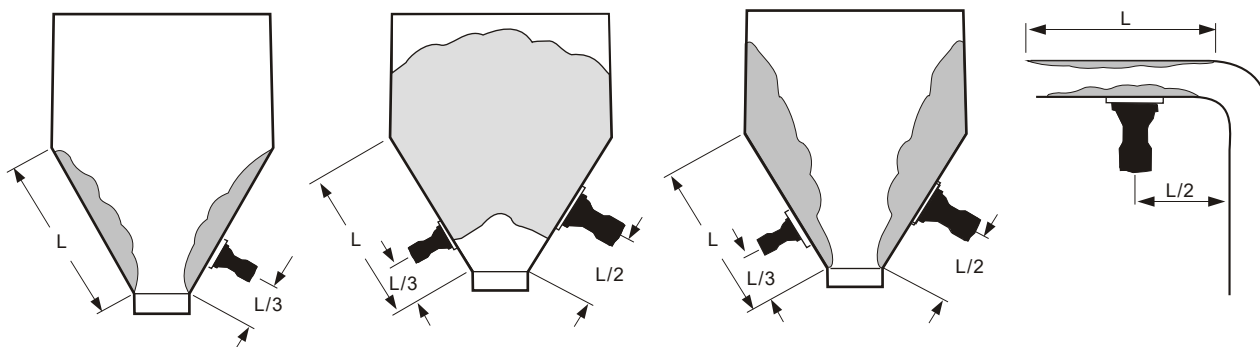
В зависимости от цели применения используются разные типы резервуаров. Потребитель выбирает подходящие непосредственно ему вибраторы для соответствия требованиям, предъявляемым к их применению (форма/материал резервуара, влажность применяемого материала/удельный вес/размер гранул...). Подходящий вибратор не только предотвратит засор, но также поможет избежать повреждение стенки резервуара.

Поршневые вибраторы с высокой амплитудой и малой частотой вибрации подходят для материалов с гранулами малого удельного веса. Вибратора серии АВ1/АВ2/АВ3 являются лучшим выбором для высокого удельного веса или материалов, скапливающихся в фильтрационной среде.

В случаях серьезных засоров или в окружающем пространстве больших резервуаров рекомендуется использовать несколько вибраторов.

## Условия скопления и монтаж вибратора

В зависимости от различных ситуация засоров, рекомендуемые типы вибраторов и подходящие положения монтажа (обычно 1/2L или 1/3L) приведены ниже.



## Расчет силы вибрации

Принимая во внимание ситуацию скопления материала, подходящий вибратор будет воздействовать с ускоренной силой вибрации 0.2~0.4 g на целевой объект.

$$F=0.2\sim 0.4GW$$

F Сила вибрации (Н)

G: 9.8м/с<sup>2</sup>

W: Вес материала (кг)

## Расчет веса материала

W: Вес материала (кг)

V: Объем спускного лотка (м<sup>3</sup>)

γ: Удельный вес

$$W=1000V\gamma$$

$$V=\frac{\pi H}{3}(R^2+Rr+r^2)$$

Пример: Конический резервуар, R=3.5м, r=2.5м, Высота резервуара H=2м, Удельный вес материала=0.8, рассчитайте вибрацию, необходимую для данного резервуара.

Решение: Для начала получите объем материала (для формулы см. рисунок справа).

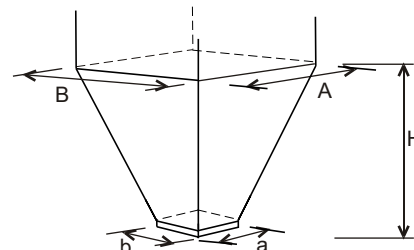
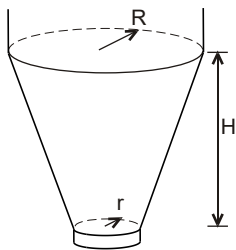
Вес материала (W)=объем(V)\*удельный вес (S.G)

Вибрация F=0.2 GW (G=9.8м/с<sup>2</sup>, W=вес материала)

Объем конуса V=3.14\*2/3(3.5\*3.5+3.5\*0.5+0.5\*0.5)=29.83(м<sup>3</sup>)

Вес материала W= 29.83\*0.8=23.86=23680(кг)

Вибрация F= 0.2\*23860\*9.8=46765 сила Ньютон (Н)

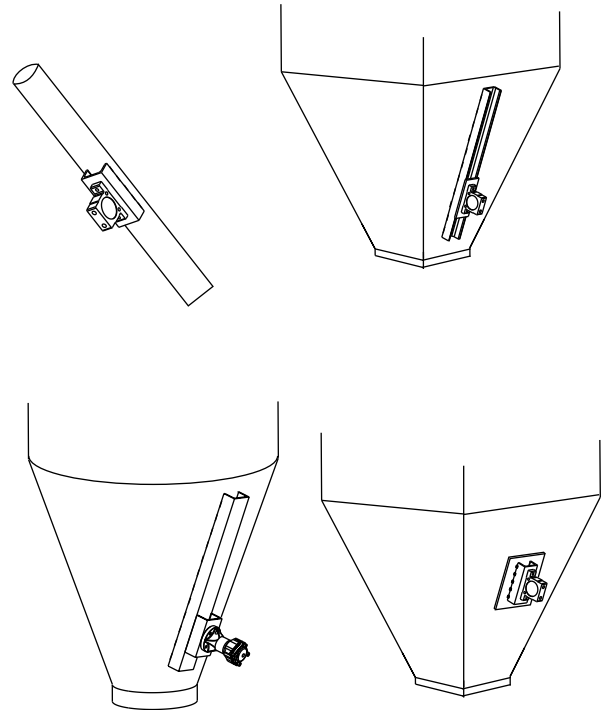


$$V=\frac{H}{6}[A \times B+(A+a)(B+b)+a \times b]$$

# МОНТАЖ

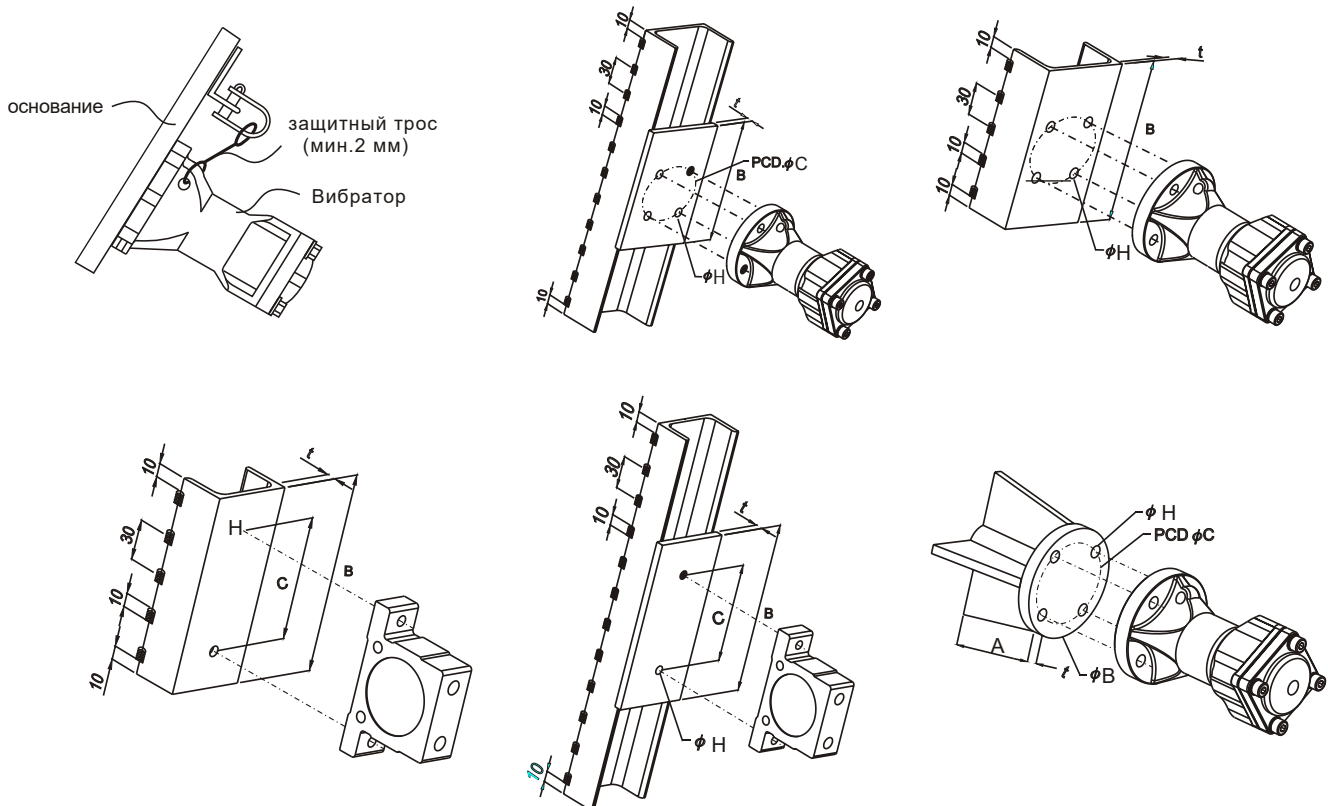
Сила вибрации в резервуар с конической воронкой передается эффективней, чем в резервуар с прямоугольной. Рекомендуется установить два вибратора для прямоугольной воронки.

1. Сила вибрации передается эффективней при использовании кронштейна швеллерного профиля. Это обеспечит плавное падение материала в резервуар или трубу. Также, снижается риск повреждения резервуара.
2. Швеллерный профиль или фиксатор предотвращает беспорядочные движения вибраторов. Во избежание возможного повреждения стенок резервуара, вызванного воздействием силы вибрации, предполагается применять шов, полученный прерывистой роликовой сваркой. (Для этого оставляют по 10 мм с каждого конца швеллерного профиля).
3. Армированная доска применяется между швеллерным профилем и тонкой стенкой резервуара.
4. Перекрёстно установленные швеллерные профили могут увеличить вибрационное поле в резервуарах с большой воронкой.



## ВНИМАНИЕ

Вибратор должен быть зафиксирован высокопрочным болтом, шайбой и упругой шайбой. Предполагается использование кабеля безопасности в случае, если вибратор установлен на воронке.



# ПОИСК И УСТРАНЕНИЕ НЕИСПРАВНОСТЕЙ

Пневматические вибраторы являются простыми конструкциями, которые редко ломаются. Обычно, поломка возникает из-за небрежности при их сборке.

Обратите внимание на комбинированное устройство ФРЛ (фильтр-регулятор-лубликатор) после длительного периода эксплуатации.

Поиск и устранение неисправностей	Фактор вероятности	Решение
Вибратор не запускается при включении	Нет подачи воздуха или низкое давление воздуха при подаче	Проверить датчик давления в устройстве ФРЛ и воздушном компрессоре, давление воздуха должно быть доведено до величины, превышающей 5 кг/см <sup>2</sup> . Убедитесь, что подающий пневмоклапан и компрессор включены
	Соленоидный клапан не включён.	Извлеките воздушную заглушку вибратора и убедитесь, что откачка воздуха после соленоидного клапана активирована.
	Выпускная пробка вибратора не была извлечена.	Извлеките пластиковую пробку вибратора.
	Ошибка сборки впускного воздушного отверстия модельного ряда АС1.	Убедитесь, что впуск/выпуск воздуха установлен в верном положении.
	Вибратор ВАН не может работать надлежащим образом из-за непригодного соленоидного клапана.	Соленоидный клапан должен быть 3/2-ходового типа, в противном случае вибратор ВАН не сможет производить откачку воздуха после эксплуатации.
Сила вибрации слишком мала	Неправильно установлен патрубок или слишком много ответвлений от основной трубы с тем же размеров мечения.	Увеличить поперечное сечение основной трубы равной или превышающей сумму сечения патрубка или отводных трубок или же установить трубки отдельно.
	Недостаточная подача воздуха, неподходящая труба, соленоидный клапан, устройство ФРЛ или же трубы слишком длинные.	Убедитесь, что используемые аксессуары соответствуют требуемым размерам, длина трубы не должна превышать 5 м.
	Неверная установка вытяжки и впускного патрубка	Проверить давление устройства ФРЛ и отрегулировать его значение на более высокую величину.
	Попадание посторонних предметов в вибратор.	Разобрать вибратор для проверки.
	Что-то попало в глушитель.	Проверить давление подачи воздуха и отрегулировать на большее значение.
Шум от вибрации	Ослаблены винты.	Затянуть винты.
	Швеллерный профиль не приварен должным образом	Заварить еще раз.
	Проблемы с вибратором	Извлеките вибратор, и запустите его самостоятельно. Если во время работы обнаружены неполадки, необходимо отремонтировать вибратор.
Шум от соленоидного клапана	Попадание посторонних предметов в соленоидный клапан.	Заменить соленоидный клапан.

