

EAC

INNOLEVEL



INNOLEVEL VIBRO

Вибрационные датчики уровня

Серия U

Паспорт изделия (утвержден 15.05.2020г.)

Артикул: _____

Поставщик:
ООО "РусАвтоматизация"
г. Челябинск, ул. Гагарина, д. 5, оф. 507

РусАвтоматизация.РФ
8-800-775-09-57

Обзор применений

Вибрационный датчик уровня INNOLEVEL VIBRO серии U используется для мониторинга уровня жидких сред.

Датчик применяется для жидкостей с вязкостью ~ 1-10000 сСт., не склонных к сильному налипанию.

Некоторые области применения:

- Пищевая промышленность (вода, растительное масло, солевые и спиртовые растворы)
- Химическая промышленность (химические реагенты, моющие средства)
- ЖКХ (вода, конденсат)

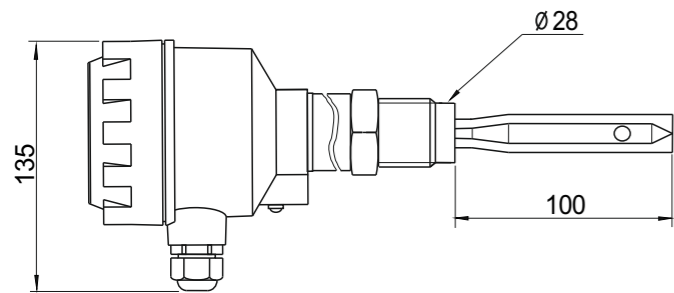
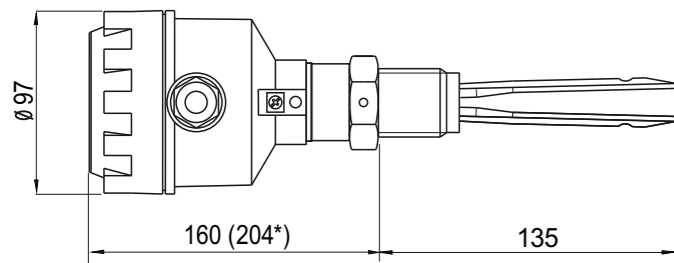
Вибрационный датчик уровня INNOLEVEL VIBRO серии U размещается на емкости (сверху или сбоку) на требуемой для выполнения измерений высоте. Для изменения глубины погружения зондов датчика с трубным удлинением применяется муфта регулировки по высоте (поставляется опционально).

Принцип работы

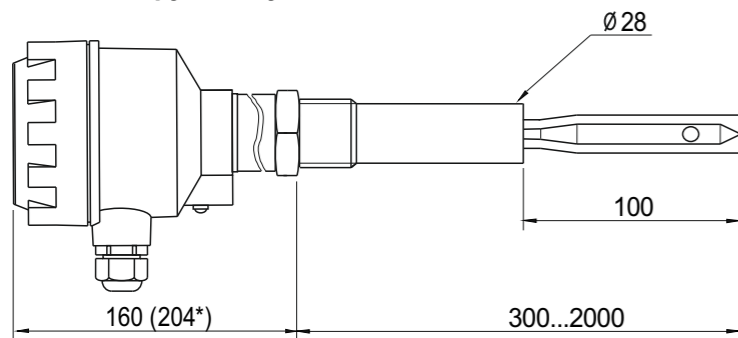
Зонды датчика вибрируют под пьезоэлектрическим воздействием на определенной механической резонансной частоте. При покрытии зондов жидкостью возникает затухание колебаний, которое электронно регистрируется и срабатывает соответствующий выход переключения.

Размеры (мм):

Короткое исполнение



Исполнение с трубным удлинением



* - Размер для высокотемпературного исполнения -30°C.. +150 °C

Информация несет ознакомительный характер. Производитель вправе вносить изменения в конструкцию.



Упаковка, хранение, транспортировка

Вибрационные датчики уровня INNOLEVEL VIBRO серии U должны быть упакованы таким образом, чтобы повреждения при транспортировке были исключены.

Изделия должны быть обернуты в пузырьковую пленку или уложены в потребительскую тару - индивидуальные коробки из коробочного картона, из гофрированного картона или из гофропласта.

Допускается хранение изделий в помещениях, защищенных от паров агрессивных сред при температуре -25°C...+40°C и влажности не более 85%.

Срок хранения 5 лет.

Изделия транспортируют всеми видами крытого транспорта с присущими им скоростями на любые расстояния.

Срок службы и ресурс

Вибрационный датчик уровня INNOLEVEL VIBRO серии U имеет назначенный срок службы 3 года.

Ресурс изделия составляет 8 лет.

Указанные сроки действительны при соблюдении потребителем требований действующей эксплуатационной документации.

Информация об утилизации

Вибрационный датчик уровня INNOLEVEL VIBRO серии U подлежит утилизации после принятия решения о нецелесообразности или невозможности его ремонта или недопустимости его дальнейшей эксплуатации.

Утилизация должна быть произведена способом, исключающим возможность восстановления изделия и его дальнейшей эксплуатации.

Гарантийные обязательства

Гарантийный срок - 12 месяцев с даты отгрузки.

М. П.

Паспорт на каждые 10 единиц товара в транспортной таре - 1 шт.

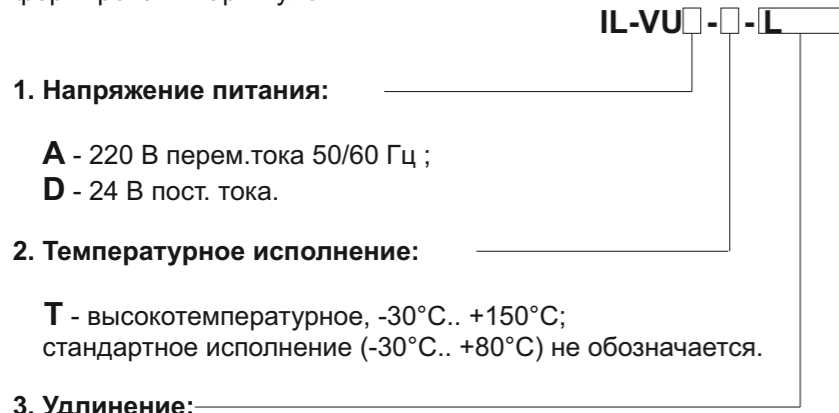
Дата отгрузки:

Серийный(-е) номер(а):

« ____ » _____ 20__ г.

Варианты исполнений вибрационных датчиков уровня INNOLEVEL VIBRO серии U

В зависимости от материала, из которого изготовлен корпус датчика, температурного исполнения, вибрационные датчики уровня INNOLEVEL VIBRO серии U имеют различные артикулы. Структура формирования артикулов:



1. Напряжение питания:

- A** - 220 В перем. тока 50/60 Гц ;
- D** - 24 В пост. тока.

2. Температурное исполнение:

- T** - высокотемпературное, -30°C.. +150°C;
- стандартное исполнение (-30°C.. +80°C) не обозначается.

3. Удлинение:

- L** - для версии с трубным удлинением значение удлинения в мм (стандартные исполнения 300, 500, 1000, 1500, 2000, иные длины по запросу);
- короткое исполнение (без трубного удлинения) не обозначается.

Информация о необходимости доукомплектования дополнительными элементами

Вибрационный датчик уровня INNOLEVEL VIBRO серии U представляет из себя законченное устройство и не нуждается в доукомплектовании дополнительными элементами.

Опции

Перечисленные ниже опции не входят в комплект поставки вибрационного датчика уровня INNOLEVEL VIBRO серии U, не являются обязательными к его комплектованию, однако позволяют решать определенные задачи, связанные с монтажом.

Приварная бобышка

Цилиндрическая бобышка под приварку для монтажа вибрационного датчика уровня INNOLEVEL VIBRO серии U. Варианты исполнений:

- 1. Материал: сталь, артикул: **IL-PT1**
- 2. Материал: нерж. сталь SUS304, артикул: **IL-PT1-S304**



Переходник PT1" / R 1 1/2"

Для монтажа вибрационного датчика уровня INNOLEVEL VIBRO серии U в отверстие с резьбой R 1 1/2". Внутренняя резьба PT 1".

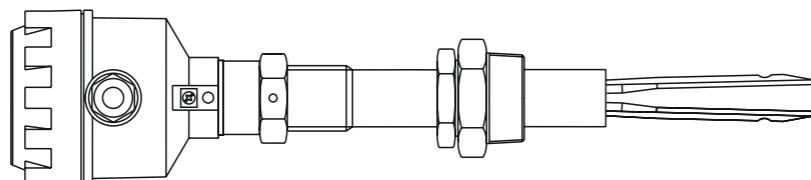
Материал: нерж. сталь SUS304, артикул: **IL-SA-1PT-1 1/2R**



Муфта регулировки по высоте

Для изменения глубины погружения вибрационного датчика уровня INNOLEVEL VIBRO серии U с трубным удлинением (версии от 300 до 2000 мм). Монтаж в отверстие с резьбой R 1 1/2".

Материал: нерж. сталь SUS304, артикул: **IL-MA-1 1/2R**



6

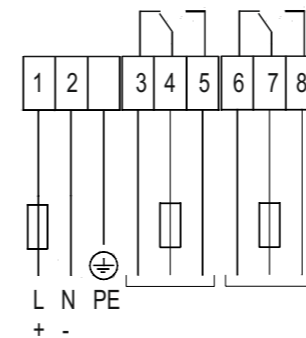
Механические характеристики:

Корпус	Алюминий, порошковое покрытие
Класс защиты	IP65
Материал зонда и резьбовой части	нержавеющая сталь SUS304
Процессное соединение	резьба PT 1"
Вес	Прибл. 2.9 кг (для короткой версии)

Электрические характеристики:

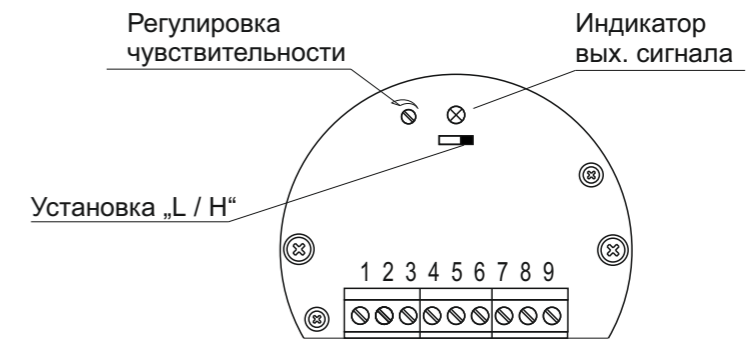
Соединительные клеммы	0.14 - 2.5 мм ² (AWG 26-14)
Кабельный ввод	M20 x 1,5
Напряжение питания	Переменный ток: 220 В 50-60 Гц ±10%, макс. 18 ВА Постоянный ток: 24 В пост. тока ±10%, макс. 2 Вт
Выходной сигнал	Реле без потенциала DPDT макс. 220 В перем. тока, 5 А; макс. 30 В пост. тока, 3 А
Задержка вых. сигнала	Зонд свободен -> покрыт около 1 сек. Зонд покрыт -> свободен около 1..2 сек.
Рабочая частота	355...365 Гц
Класс защиты	I
Категория установки	III
Степень загрязнения	2

Электрическое соединение:



Источник питания Выходной сигнал

Лицевая панель



Режимы работы выходного сигнала

Установка „Н / L“	Н	L
Зонды не покрыты материалом	Индикатор вых. сигнала	Индикатор вых. сигнала
Зонды покрыты материалом	Индикатор вых. сигнала	Индикатор вых. сигнала

3

Выходной сигнал

Настройка L / H:

- H:** Установить переключку в положение „H“. При покрытии зонда жидкостью датчик работает как сигнализатор верхнего уровня.
- L:** Установить переключку в положение „L“. При освобождении зонда от жидкости датчик работает как сигнализатор нижнего уровня.

Условия функционирования:

Температура окружающей среды	-30 °C...+60 °C
Температура процесса	-30 °C...+80 °C (опционально -30°C.. +150°C)
Рабочее давление	до 20 бар
Свойства жидкой среды	Вязкость ~ 1-10000 сСт Плотность $\geq 0,7$ г/см ³ Не должна иметь склонность к повышенному налипанию
Относительная влажность	0-100%, подходит для использования на открытом воздухе
Высота применения макс.	2.000 м

Монтаж

Не изгибать, не укорачивать и не удлинять - это ведет к разрушению устройства.

При установке в стенку емкости, кабельный ввод должен быть направлен вниз.

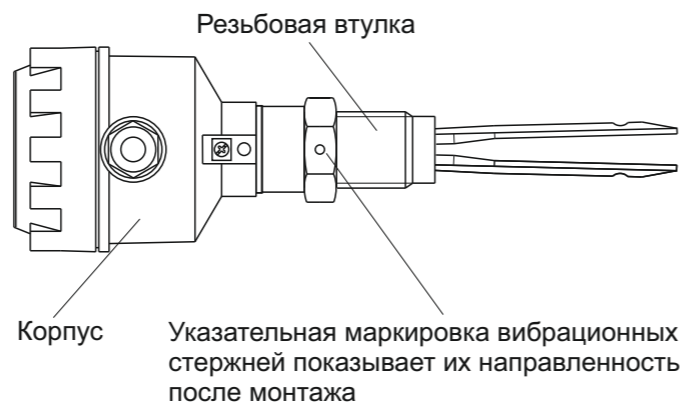
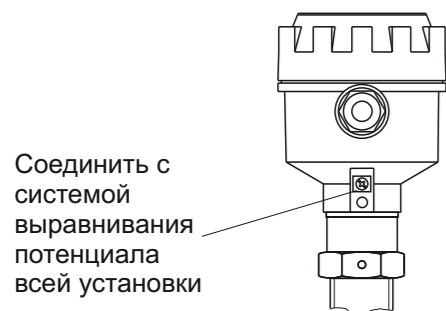
Для герметичности используйте кабель соответствующего сечения.

При наличии в емкости избыточного давления необходимо уплотнить резьбу тефлоновой лентой.

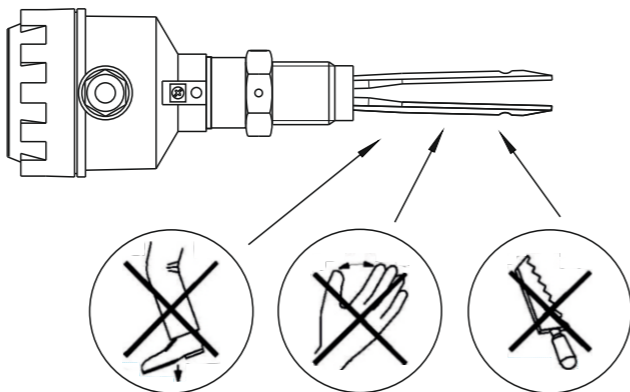
Момент затяжки резьбового соединения не должен превышать 80 Нм.

Использовать разводной ключ не менее 40 мм, при закручивании не воздействовать на корпус.

Клемма выравнивания потенциала



Техническое обслуживание



Требования к персоналу

Персонал, производящий эксплуатацию, ремонт и утилизацию вибрационного датчика уровня INNOLEVEL VIBRO серии U, должен быть хорошо ознакомлен с правилами установки, сборки, ремонта и эксплуатации изделия и иметь уровень профессиональной подготовки, необходимый для выполнения работ, таких как:

- Обучение, инструктаж и/или разрешение на эксплуатацию и обслуживание оборудования/систем в соответствии со стандартами техники безопасности для электрических схем, а также оборудования, работающего при высоком давлении и в агрессивных и опасных средах;
- Обучение или инструктаж по стандартам безопасности содержания и использования соответствующего оборудования.

Параметры предельных состояний

Вибрационный датчик уровня INNOLEVEL VIBRO серии U необходимо вывести из эксплуатации по достижении критериев предельных состояний или при возникновении критических отказов оборудования.

Предельное состояние - это состояние объекта, при котором его дальнейшая эксплуатация недопустима или нецелесообразна по экологическим или экономическим причинам.

К предельным состояниям датчика уровня относятся:

- Повышенный механический износ корпуса, зондов, кабельного ввода;
- Видимые повреждения датчика, зондов, кабельного ввода, деформации, препятствующие нормальному функционированию;
- Разрушение корпуса, коррозионные повреждения;
- Неисправность элементов датчика, восстановление работы которых не предусмотрено эксплуатационной документацией;
- Повышение число перебоев в работе оборудования, вызванное не стабильной работой датчика;
- Достижение назначенного срока службы.

Перечень критических отказов, возможных ошибок персонала (пользователя), приводящих к аварийным режимам оборудования, и действий, предотвращающих указанные ошибки

К критическим отказам вибрационного датчика уровня INNOLEVEL VIBRO серии U может привести:

- отсутствие заземления;
- отсутствие уплотнительных колец в кабельных вводах;
- повреждения оболочки кабельного ввода либо его элементов;
- не корректно выбранное сечение кабеля, которое не позволяет обеспечивать герметичность кабельных вводов;
- нарушение герметичности корпуса.

Для предотвращения ошибок при подключении вибрационного датчика уровня INNOLEVEL VIBRO серии U, обслуживающий персонал должен быть ознакомлен со схемой соединений и настоящей инструкцией.