

Турбинный пневмовибратор XSON-GTS



Обозначение: XSON-GTS-____

Описание: Турбинный пневмовибратор XSON-GTS применяется для создания механических колебаний, решающих задачи улучшения текучести сыпучих материалов и устранения заторов в продуктопроводах, бункерах, желобах, воронках, перегрузочных течках конвейеров. Вибраторы серии GTS являются аналогами серии GT, за тем исключением, что у пневмовибраторов серии GTS корпус сделан из нержавеющей стали SS304.

Вибраторы соответствуют исполнению У категории 1 по ГОСТ 15150-69.

1. Применение

Модель центробежного типа, предназначенная для генерации колебаний в узлах, на которых закреплён пневмовибратор. Таковыми могут быть элементы производственных конвейеров, транспортеров, вибрационных сит, желобов, используемых для подачи:

- цемента;
- бетона;
- глины;
- песка;
- зерновых сельхозкультур, продуктов их переработки и прочих материалов.

Благодаря исполнению из нержавеющей стали, пневмовибратор GTS находит применение в пищевой промышленности.

2. Принцип работы

Действие пневматического турбинного вибратора основывается на центробежной силе, которая возникает из-за положительных и отрицательных крутящих моментов в специально разбалансированном роторе устройства. Происходит это при подаче воздуха, который приводит механизм в движение.

3. Требования к эксплуатации

Температура эксплуатации: до +150°C.

Требуется использовать 25-ти микронный фильтр при подаче воздуха. Не требуется использования масла. Ни в коем случае не путать канал для подключения воздуха с каналом его выхода.

Всегда подключать глушитель в канал выхода воздуха перед началом работ.


При установке крепить пневмовибратор болтами с шестигранной головкой, использование винтов и болтов с плоской головкой не допускается.

Класс прочности используемых болтов не менее 8,8.

Необходимо использование гроверной шайбы, использование плоской шайбы не допускается.

Проводить повторную затяжку болтов каждый месяц.



-  rusавтоматизация.рф
-  info@rusautomation.ru
-  8 800 775 09 57
-  г. Челябинск, Гагарина, 5

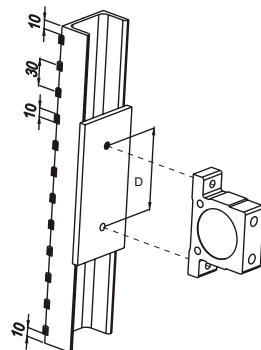
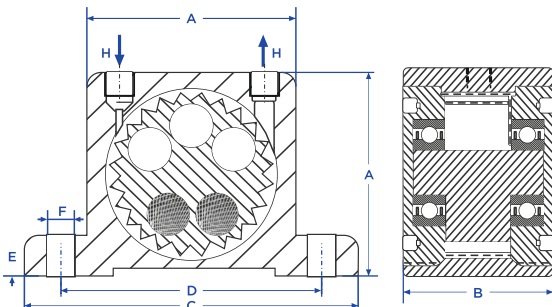
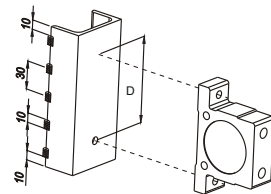
4. Технические характеристики

Уровень шума: 60...75 дБА

	Частота (колебаний в минуту)			Сила (Н)			Расход воздуха (л/мин)		
	2 бар	4 бар	6 бар	2 бар	4 бар	6 бар	2 бар	4 бар	6 бар
GTS-08	35 850	43 000	45 900	980	2 100	2 950	48	75	152
GTS-10	26 950	34 800	37 600	850	1 400	2 450	48	75	152
GTS-13	29 950	30 050	39 800	850	1 400	2 450	125	210	280
GTS-16	16 950	21 800	24 100	1 240	2 100	3 150	125	210	280
GTS-20	16 950	19 800	23 100	2 180	4050	5 500	188	315	465
GTS-25	11 980	15 600	17 100	2 150	3 550	5 600	188	315	465
GTS-30	12 990	14 010	16 100	3 400	5 450	7 550	335	520	755
GTS-32	13 000	14 000	16 000	3 380	5 430	7 540	335	520	755
GTS-36	7 990	10 100	13 000	3 300	5 380	7 180	335	520	755
GTS-40	7 650	8 850	9 550	4 350	7 350	9 850	408	680	960
GTS-48	5 800	7 550	9 750	4 950	7 750	10 600	408	680	960

5. Габаритные размеры

	A	B	C	D	E	F	H
GTS-08	50 мм	33 мм	86 мм	68 мм	12 мм	7 мм	G1/8
GTS-10	50 мм	33 мм	86 мм	68 мм	12 мм	7 мм	G1/8
GTS-13	65 мм	42 мм	113 мм	90 мм	16 мм	9 мм	G1/4
GTS-16	65 мм	42 мм	113 мм	90 мм	16 мм	9 мм	G1/4
GTS-20	80 мм	56 мм	128 мм	104 мм	16 мм	9 мм	G1/4
GTS-25	80 мм	56 мм	128 мм	104 мм	16 мм	9 мм	G1/4
GTS-30	100 мм	73 мм	160 мм	130 мм	20 мм	11 мм	G3/8
GTS-32	100 мм	73 мм	160 мм	130 мм	20 мм	11 мм	G3/8
GTS-36	100 мм	73 мм	160 мм	130 мм	20 мм	11 мм	G3/8
GTS-40	120 мм	83 мм	194 мм	152 мм	24 мм	17 мм	G3/8
GTS-48	120 мм	83 мм	194 мм	152 мм	24 мм	17 мм	G3/8



6. Требования к хранению и транспортированию

Вибраторы должны храниться в сухом помещении, соответствующем категории 2 по ГОСТ 15150-69.

Транспортирование допускается всеми принятыми транспортными средствами, соответствующими категории 5 по ГОСТ 15150-69.

7. Комплект поставки:

- 1) Турбинный пневмовибратор XSON-GTS - 1 шт;
- 2) Пневмоглушитель - 1 шт;
- 3) Прямой цанговый фитинг с резьбой для подключения подачи воздуха - 1 шт;
- 4) Паспорт устройства - 1 шт.

8. Гарантийные обязательства

Гарантийный срок - 12 месяцев с даты ввода в эксплуатацию, но не более 18 месяцев с даты отгрузки.

Серийный номер:

Дата отгрузки:

М.П. ОТК