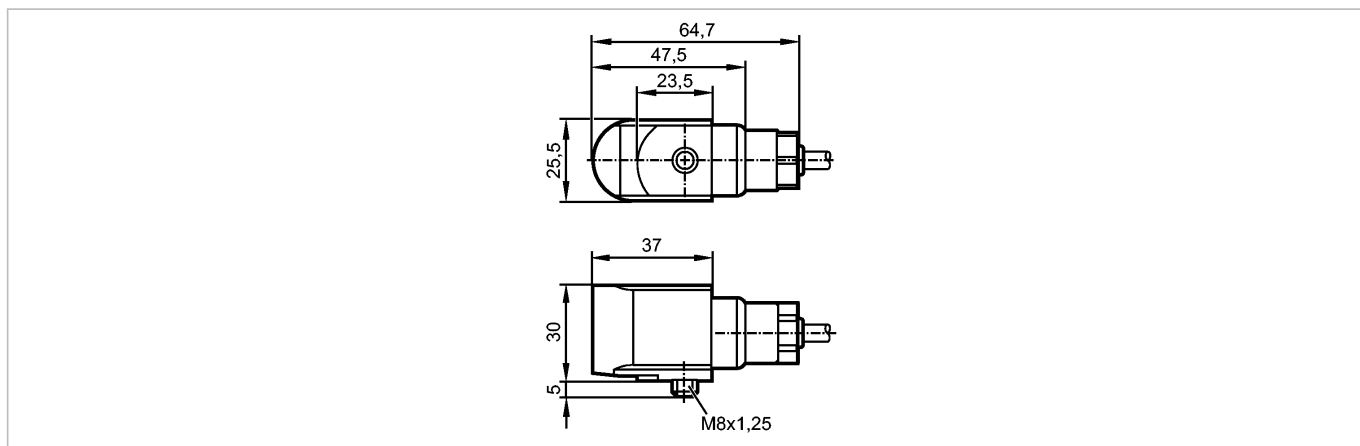


VSP01A

VIBRATION SENSOR ATEX

Системы диагностики



Характеристики

Акселерометр	
VSP	
Кабель	
Сертификат ATEX	
группа II, категория 1D	
группа II, категория 1G	
Для присоединения к внешней диагностической электронике типа VSExxx через барьер безопасности	

Электронные данные

Электрическое исполнение	Подключение к искробезопасным изоляторам питания (Ex ia).
Рабочее напряжение [V]	10...12 DC
Потребление тока [mA]	0,5...8
Электрическая изоляция [V]	500
Класс защиты	III
Защита от перепутывания полярности	да

Выходы

Защита от короткого замыкания	да
Защита от перегрузок по току	да
Наиб.нагрузка [Ω]	200

Диапазон измерения / настройки

Чувствительность [mB/g]	100
Электрический шум [mg]	0,1
Поперечная чувствительность [%]	< 5
Диапазон измерения [g]	± 50
Частотный диапазон [Hz]	2...10000
Минимальное время измерения [s]	2

Условия эксплуатации

Температура окружающей среды [°C]	-55...90
Степень защиты	IP 68; для 1D-применений: IP65

Испытания / одобрения

Сертификат	Baseefa12ATEX0248X IECEX BAS 12.0133 X
------------	---

VSP01A

VIBRATION SENSOR ATEX

Системы диагностики

Маркировка прибора	Ⓔ II 1G Ex ia IIC T4 Ga (-55°C < Ta < +90°C) Ⓔ II 1D Ex ia IIIC T110°C IP65 Da (-55°C < Ta < +90°C) Ⓔ II 1G Ex ia IIC T6 Ga (-55°C < Ta < +60°C) Ⓔ II 1D Ex ia IIIC T80°C IP65 Da (-55°C < Ta < +60°C)	
Электромагнитная совместимость	EN 61000-6-2 EN 61000-6-4	2005 2007
Ударопрочность	5000 g	
Механические данные		
Количество осей измерения	1	
Сопротивление механической нагрузке [g]	5000	
Материал	корпус: нерж.сталь	
Вес [kg]	0,676	
электрическое подключение		
Электрическое подсоединение	Кабель PUR (полиуретан) / 10 m	
Назначение жил кабеля при подключении		
белый: питание датчика / Сигнал		
чёрный: 0 V		
Экран: экранированный провод		
Принадлежности		
Принадлежности (дополнительные)	Барьер безопасности	
Примечания		
Упаковочная величина [штука]	1	

ifm electronic gmbh • Адрес : Friedrichstraße 1 • 45128 Essen — Компания оставляет за собой право вносить изменения без предварительного уведомления! — SU — VSP01A — 15.12.2015