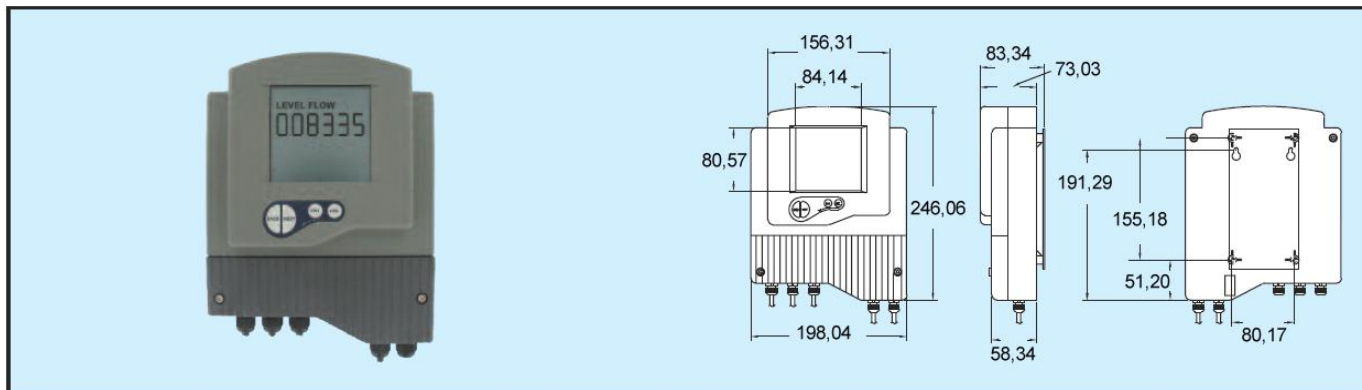


Ультразвуковой датчик и контроллер уровня жидкости UTC

Нет движущихся частей, 5 независимых реле типа SPDT (однополюсный на два направления), измерение уровня жидкости и потока одним устройством



Ультразвуковой датчик и контроллер жидкости серии UTC обеспечивает надежное, точное, бесконтактное измерение уровня жидкости в резервуарах и определение потока в открытых каналах. Устройство не мешают пары, воздействия мешалок или легкая пена и оно не имеет изнашиваемых и блокируемых движущихся частей. Устройство обеспечивает полный диапазон мониторинга технологического процесса в высоких резервуарах и больших емкостях. Серия UTC имеет 6-цифровой ЖК дисплей и простую структуру меню с несколькими указателями, делающими программирование простым. Блок управления может располагаться на расстоянии до 200 м от сенсора (модель UTC приобретается отдельно) и установка ее проста поскольку поставляется монтажный кронштейн. Кроме того, серия поддерживает коммуникационный протокол Modbus RTU® и дает возможность использовать RS-232 и сигнал от 4 до 20 мА. Также есть пять независимых реле типа SPDT (однополюсный на два направления) и встроенное программное обеспечение для определения объема, суммирования потока. Эта серия удобна для определения уровня жидкости и приложений с определением потока в открытом канале.

Контроллер UTC-1XX-XXXX-X совместим только с сенсором UTS-1XX-XXXX-X и контроллер UTC-2XX-XXXX-X совместим только с сенсором UTS-2XX-XXXX-X.

UTC-1XX-XXX-X работает только с протоколом Modbus

ХАРАКТЕРИСТИКИ

Диапазоны: (Зависит от сенсора серии UTS) От 0,6 до 25 м.

Точность: 0,25% от максимума диапазона.

Разрешение: 1 мм.

Температурные пределы:

UTC-XXX-1XX-X: От -40 до 60 С;

UTC-XXX-2XX-X: От -20 до 60 С;

Температурная компенсация: Автоматическая.

Требования к питанию:

UTC-XXX-1XX-X: От 18 до 30 В пост. тока 6 Вт;

UTC-XXX-2XX-X: От 100 до 240 В переменного тока 50/60 Гц.

Тип переключателя: 5 реле типа SPDT (однополюсный на два направления).

Электрические параметры: 1 А при 300 В переменного тока, 1 А при 150 В пост. тока.

Выходной сигнал: От 4 до 20 мА.

Макс. сопротивление измерительного контура: 750 Ом при 24 В пост. тока.

Электрические соединения: Винтовые клеммы.

Соединение кабелепровода: Внутренняя резьба 1/2" NPT, M20 x 2,5 (опция).

Материал корпуса: ECTFE.

Уровень защиты: NEMA 4X (IP65).

Монтажная ориентация: Вертикальная.

Память: Энергонезависимая.

Дисплей: ЖК дисплей (6 цифр).

Единицы измерений: м, дюйм, фут, м³/час, галл/мин.

Вес: 1,6 кг.

Модель	Описание
UTC-111-111-1	Требования к питанию от 18 до 30 В пост. тока, RS-232
UTC-111-211-1	Требования к питанию от 100 до 240 В переменного тока, RS-232