

# ПАСПОРТ

**Наименование:**

Ультразвуковые уровнемеры  
**ULM-53**



## Датчики уровня ультразвуковые ULM-53

**Обозначение:**

**Наименование:**

Ультразвуковые измерители уровня жидкости, 0,1...20 м,  
корпус PP, излучатель PVDF, 12...30 / 12...36 В DC,  
-30...+60°C / -30...+70°C, IP67

## 1. Описание

Ультразвуковые измерители уровня ULM-53 – компактные устройства для непрерывного контроля уровня жидких сред. Все настройки производятся двумя кнопками размещенными в верхней части датчика. Измеритель уровня оборудован оптической индикацией состояния (STATE) и процесса настройки (MENU). Измеритель уровня может выдавать сигналы тока или напряжения.

Датчик имеет российский сертификат соответствия по взрывозащите. Для работ в заведомо опасных зонах используются датчики с маркировкой взрывозащиты – во взрывобезопасном исполнении.

Ультразвуковые датчики уровня ULM-53 многозадачные приборы, которые помимо измерения уровня могут выполнять функции расходомера.

## 2. Принцип работы

Ультразвуковые измерители уровня ULM включают в себя электроакустический преобразователь и электронный модуль. Измерители уровня излучают электроакустическим преобразователем ряд ультразвуковых импульсов, которые распространяются в направлении к поверхности. Отраженная акустическая волна принимается преобразователем и далее обрабатывается электронным модулем. Исходя из продолжительности движения отдельных импульсов к поверхности и обратно электроника анализирует это время, производит температурную компенсацию и далее преобразует данные в выходной ток (напряжение).

## 3. Применение

Измерители уровня благодаря бесконтактному принципу считывания подходят для непрерывного измерения высоты уровней жидкостей, сточных вод, шлаков, суспензий, клеев, смол в различных открытых и закрытых резервуарах, ямах, открытых каналах или желобах.

#### 4. Технические характеристики

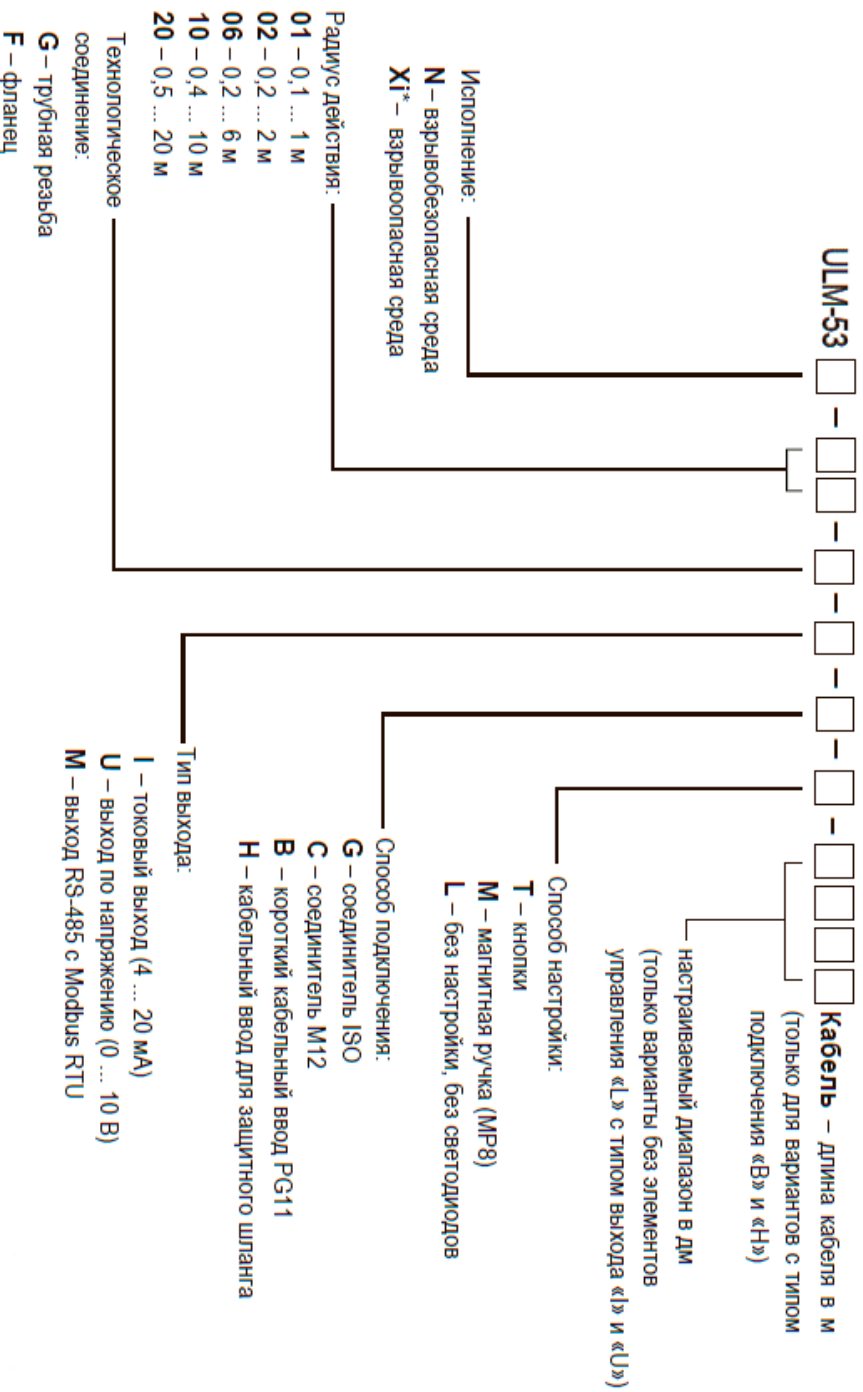
Контролируемая среда	Жидкости
Принцип действия	Ультразвуковой
Метод взаимодействия со средой	Контактный
Род тока	DC
Степень защиты оболочки	IP67
Максимальное рабочее избыточное давление (на плоскости излучения), МПа	0,1
Погрешность измерений уровня, %	0,15-0,3
Потребление тока, мА	22

#### 5. Таблицы моделей

Модель	ULM-53-01	ULM-53-02	ULM-53-06	ULM-53-10	ULM-53-20
Диапазон измерений, м	0,1...1	0,2...2	0,2...6	0,4...10	0,5...20
Периодичность измерений, с	0,5	0,5	1,2	1,2	5,0
Присоединение	Резьбовое соединение G 3/4"	Резьбовое соединение G 1"	Резьбовое соединение G 1 1/2"	Резьбовое соединение G 2 1/4"	Подсоединение фланцем из алюминиевого сплава
Рабочая температура, °C	-30...+70	-30...+70	-30...+70	-30...+60	-30...+60
Масса, кг	0,2	0,2	0,25	0,65	2,8

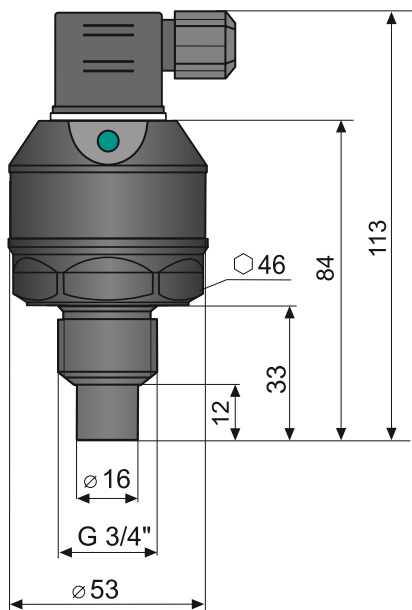
Модель	Напряжение питания, В
ULM-53-N	12...36
ULM-53-Xi	12...30

## 6. Код заказа Датчиков

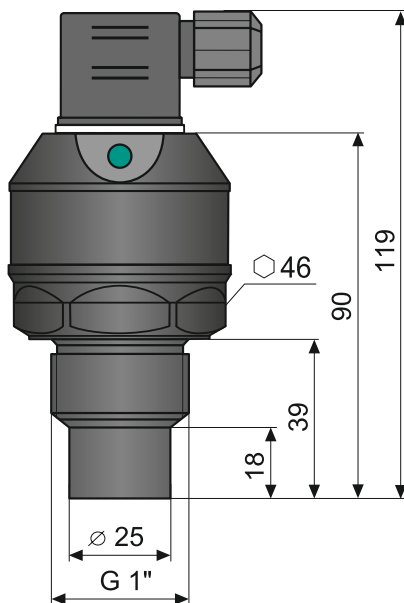


## 7. Габаритные размеры

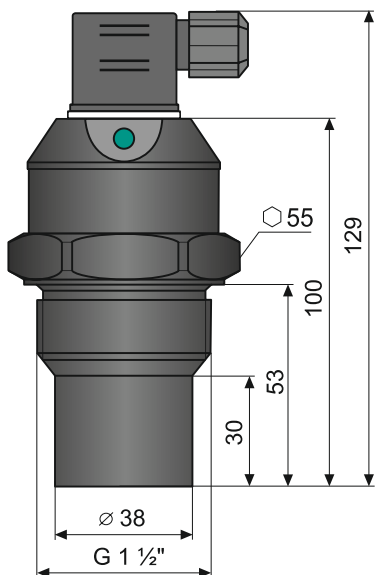
### ULM-53\_-01



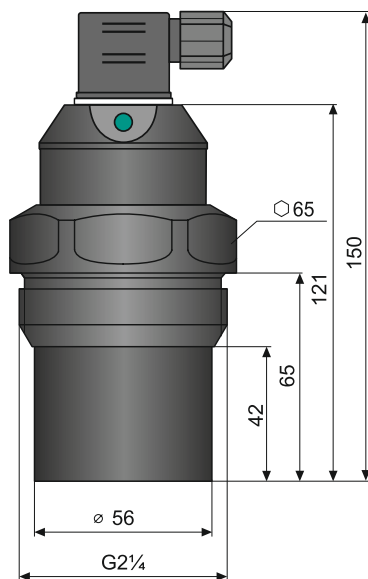
### ULM-53\_-02



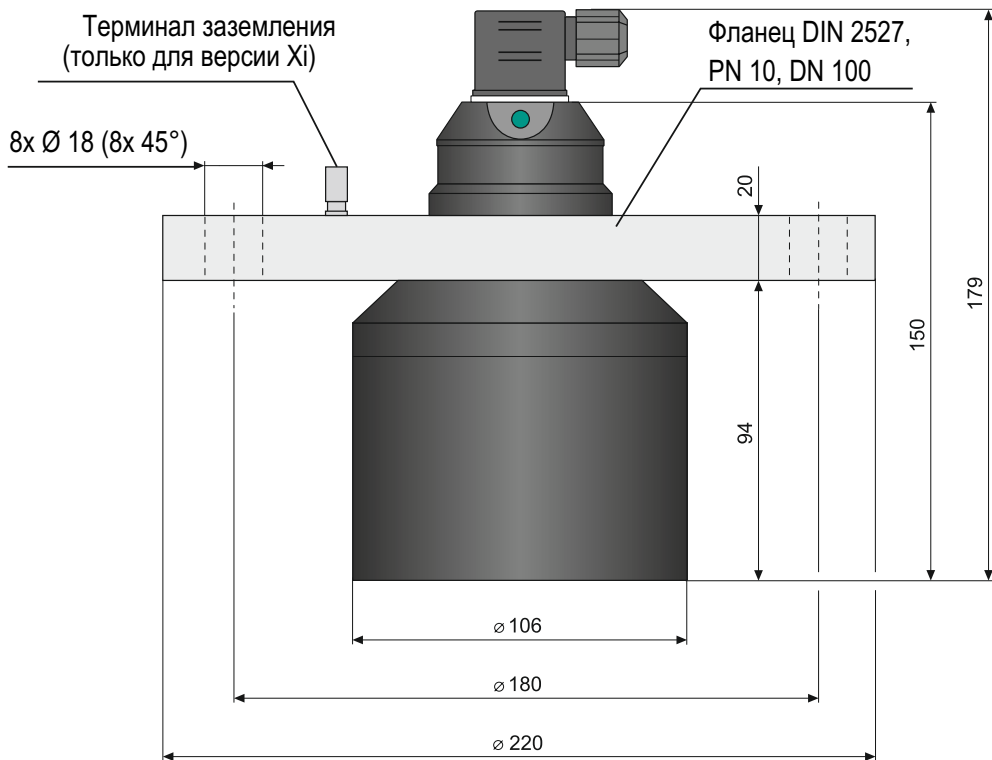
### ULM-53\_-06



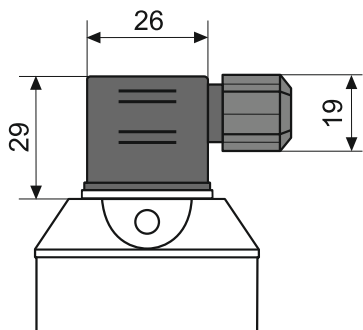
### ULM-53\_-10



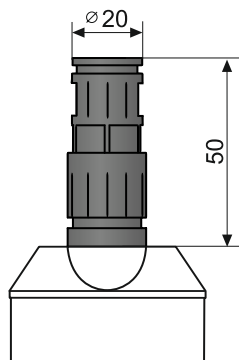
# ULM-53\_-20



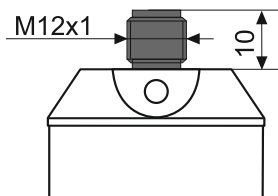
## Вариант «Г» с разъемом ISO.



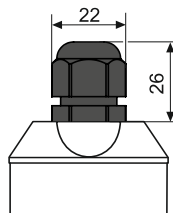
## Вариант «Н» с выводом для защитного провода



## Вариант «С» с разъемом M12.



## Вариант «В» с коротким кабельным наконечником PG11.



### Гарантийные обязательства:

Гарантийный срок - 12 месяцев с даты отгрузки.

**М.П.**

Паспорт на каждые 10 единиц товара в транспортной таре - 1 шт.

Дата отгрузки:

Серийный(-е) номер(а):

« \_\_\_\_ » \_\_\_\_\_ 20 \_\_\_\_ г.

---

---

---

---

---

---