

ПАСПОРТ

Наименование:

Преобразователи температуры
THERMOCONT TRP



**Преобразователи температуры
THERMOCONT TPP**

Обозначение: THERMOCONT TPP

Описание: Преобразователь температуры, PFA покрытие, зонд 160...3000 мм, -50...+200 °С, IP65

1. Описание

Измерители температуры THERMOCONT TPP предназначены для постоянного измерения температуры и подходят для общепромышленного применения.

Датчики THERMOCONT TPP отличает простота эксплуатации в сочетании с улучшенными техническими характеристиками. Большой выбор специальных исполнений значительно расширяет возможности применения в опасных условиях.

2. Принцип работы

Измерительный элемент датчика опускается в контролируемую среду. Термометр сопротивления, встроенный в датчик, фиксирует текущий уровень температуры. Электронный блок датчика преобразует полученное значение в электронный сигнал и передает информацию на подключенное оборудование.

Измеритель температуры THERMOCONT TPP работоспособен сразу после включения. Также в настройках предусмотрена возможность специального программирования выхода, параметров сигнализации, протокола обмена данными и других настроек.

3. Применение

Датчики температуры серии THERMOCONT TPP являются универсальными измерителями, подходящими для работы и с газами, и с жидкостями. Серия включает в себя разнообразные по конструкции приборы, предназначенные для установки в емкости, трубопроводы, печи и в другое оборудование. Благодаря этому измерители THERMOCONT TPP могут применяться во многих отраслях промышленности:

- металлургии, в том числе при добыче руды, производстве металлов и сплавов;
- горнодобывающей отрасли, включая применение во взрывоопасных шахтах, рудниках;
- нефтегазовой промышленности;
- транспортной отрасли;
- химической промышленности;
- сельском хозяйстве, аграрной промышленности;
- пищевой промышленности и во многих других.

Специальное взрывозащищенное исполнение (Ex) термopреобразователей THERMOCONT TPP и возможность работы с опасными материалами значительно расширяет возможности применения в опасных отраслях.

4. Технические характеристики

Модель	Термометры сопротивления (1xPt100, 2xPt100)	
	TPP	TPP Ex
Класс точности	А или Б EN 60751	
Тип	См. код заказа	
Ударопрочность	-	
Электрическая изоляция	Незаземленный	
Внутренняя защитная трубка	Сталь EN 10025JR	
Материал корпуса	EN AC 43100	
Проводное соединение	Клемма винтового типа 0,5...2,5 мм ²	
Материал смачиваемой части	С покрытием PFA	
Длина погружения	160...3000 мм (см. код заказа)	
Технологическое присоединение	См. код заказа	
Диапазон температур	- 50°С...+200°С	
Технологическое давление	1 МПа	
Время задержки	4,5 мин.	
Температура окружающей среды	-20 °С ... +80 °С, взрывозащищенное исполнение: см. темп. таблица классов	
Электрическое подключение	Нормальный и Ex ia: кабельный ввод M20x1,5, диаметр кабеля 7–10 мм. Ex d и Ex d ia: кабельный ввод M20x1,5, диаметр кабеля 6–12 мм.	

5. Код заказа датчиков

THERMOCONT T - - *

Сенсорная трубка	Код
Трубка 1.4571	S
Трубка + крышка из ПФА	P

Датчик	Код
Fe-CuNi	J
NiCr-Ni	K
Pt 100	P
Pt 100 ударопрочный	V
Pt 100 быстрый	G

Технологическое присоединение	Код
DN25 фланец PN 16 ***	0
M20 x 1,5	1
1/2" BSP	2
1/2" NPT	3
3/8" BSP	4
DN 40 фланец PN 25 ***	5
DN 50 фланец PN 25 ***	6
DN 80 фланец PN 25 ***	7
DN 100 фланец PN 25 ***	8
DN 150 фланец PN 25 ***	9

Датчик Pt100	Код
А класс одиночный	1
Б класс одиночный	2
А класс близнец	4
Б класс близнец	5
Класс Б + 4-проводной	6
Класс А + 4-проводной	7

Датчик термопары	Код
1 класс одиночный	1
2 класс одиночный	2
Близнец 1 класса	4
Близнец 2 класса	5

Длина, мм **	Код
160	1
250	2
400	3
500	4
1000	5
1500	6
2000	7
2500	8
3000	9

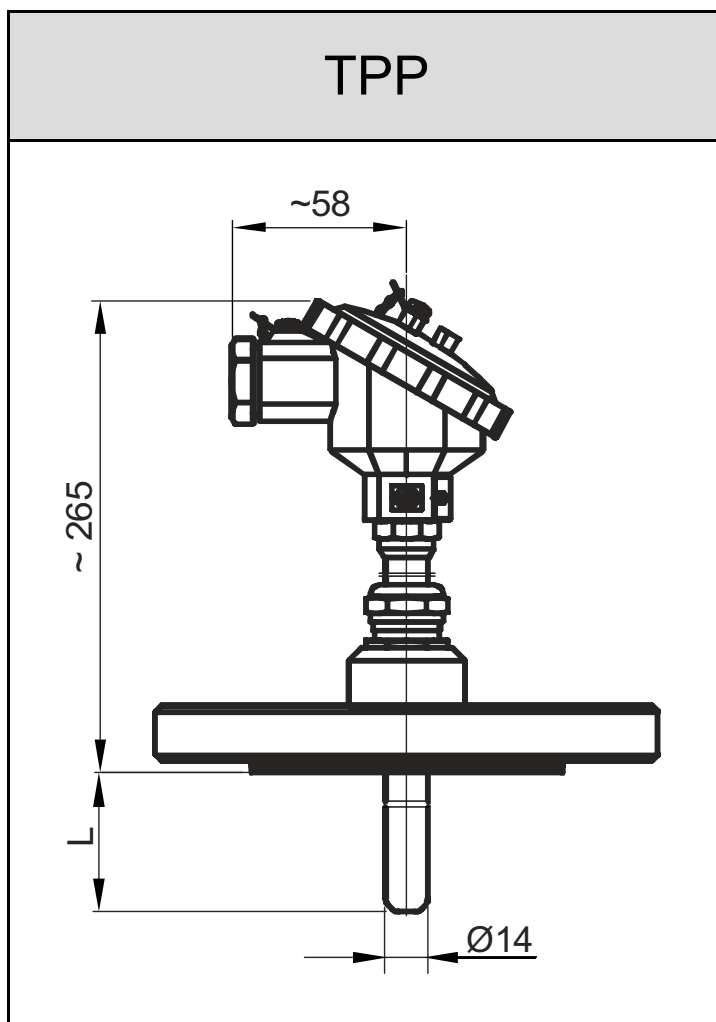
Маркировка Ex	Код
Нет	0
Ex ia	7
Ex d ia	8
Ex d	9

* Код заказа взрывоопасной версии должен заканчиваться на «Ex»

** Разная длина по запросу

*** TS: стальной фланец; TP: Стальной фланец со вставкой из ПТФЭ

6. Габаритные размеры



Обычный

Гарантийные обязательства:

Гарантия 12 месяцев с даты осуществления продажи.

Дата продажи :

« ____ » _____ 20 ____ г.

М.П

должность

подпись

расшифровка