

# Autonics

## ТЕМПЕРАТУРНЫЙ КОНТРОЛЛЕР С ДВУМЯ ИНДИКАТОРАМИ

### СЕРИЯ TCN4

#### РУКОВОДСТВО ПО ЭКСПЛУАТАЦИИ



Благодарим вас за то, что выбрали продукцию Autonics. В целях безопасности рекомендуется прочитать приведенные ниже указания, прежде чем приступить к работе с изделием.

#### Техника безопасности

Настоящее руководство необходимо сохранить и внимательно прочитать, прежде чем приступить к работе с изделием.

- Необходимо соблюдать приведенные ниже указания по безопасности.
- Предостережение** Несоблюдение указаний может стать причиной несчастного случая.
- Предупреждение** Несоблюдение указаний может стать причиной травмы или повреждения оборудования.

Ниже приведены пояснения по условным обозначениям, используемым в руководстве по эксплуатации.

#### Предостережение

- В случае применения изделия в составе оборудования, требующего контроля безопасности (системы управления в атомной энергетике, медицинское оборудование, системы горения в автомобильном, железнодорожном и воздушном транспорте, развлекательные аттракционы, системы обеспечения безопасности и т.п.) необходимо использовать отказоустойчивые конфигурации или связаться с нами для получения консультации.
- Изделие предназначено для установки в панель.
- Перед проведением электромонтажных работ, осмотра или ремонта необходимо отключить питание изделия.
- Выполнять электрическое соединение надлежащим образом.
- Запрещается самостоятельно вскрывать корпус изделия. При необходимости следует связаться с нами для консультации.

#### Предупреждение

- Запрещается использовать изделие вне помещения.
- Для электрического подключения следует использовать провод сечением AWG 20 (0,5 мм<sup>2</sup>). Момент затяжки болта модуля ввода-вывода составляет от 0,74 Нм до 0,90 Нм.
- Убедиться в соответствии номинальных характеристик изделия.
- Запрещается осуществлять эксплуатацию изделия с нагрузкой, превышающей коммутационную способность контактов реле.
- Для чистки изделия запрещается применять воду или растворители. Следует использовать сухую ткань.
- Не допускается эксплуатация устройства при наличии в атмосфере горючих или взрывоопасных газовых смесей, в условиях высокой влажности, попадания прямых солнечных лучей, теплового излучения, вибрации и механических воздействий.
- Не следует допускать попадания пыли или обрезков проводов внутрь корпуса изделия.
- При выполнении электрического подключения датчика температуры следует проверить полярность.
- Подключать изделие с усиленной изоляцией только к источнику питания, имеющему основную изоляцию.

#### Информация для заказа

T	CN	4	S	-	2	4	R
<p>Выход управления: R - Выход контактного реле и выход ТТРФУ (переменный ток) Выход контактного реле и выход ТТР (переменный/постоянный ток)</p> <p>Источник электропитания: 2 - 24 В~, 50/60 Гц; 24-48 В=</p> <p>Дополнительный выход: 4 - Вых. сигнализации 1 + вых. сигнализации 2</p> <p>Размеры: S - DIN 48 (Ш) × 48 (В) мм M - DIN 72 (Ш) × 72 (В) мм H - DIN 48 (Ш) × 96 (В) мм L - DIN 96 (Ш) × 96 (В) мм</p> <p>Разрядность: 4 - 4 разряда (9999)</p> <p>Способ настройки: CN - Тип с двумя индикаторами, настройка с помощью сенсорного переключателя</p> <p>Наименование: T - Температурный контроллер</p>							

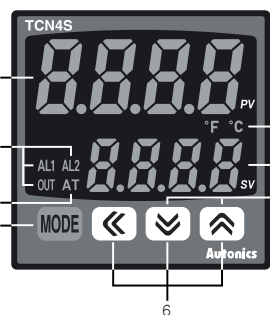
\*Характеристики, приведенные выше, могут быть изменены без предварительного уведомления.

#### Технические характеристики

Серия	TCN4S	TCN4M	TCN4H	TCN4L
Источник электропитания	Переменный ток 100–240 В~, 50/60 Гц	Переменный ток 24 В~, 50/60 Гц; 24–48 В=	Переменный ток 90–110% номинального напряжения	Переменный/постоянный ток
Допустимый диапазон напряжения	Макс. 5 ВА (100–240 В~, 50/60 Гц; 24 В~, 50/60 Гц)	Макс. 3 Вт (24–48 В=)		
Потребляемая мощность	7-сегментный светодиодный (текущее значение (PV) - красный, уставка (SV) — зеленый)			
Тип дисплея	Текущее значение PV (Ш=В) 7,0 X 15,0 мм	9,5 X 20,0 мм	7,0 X 14,6 мм	11,0 X 22,0 мм
Размер знака	Уставка SV (Ш=В) 5,0 X 9,5 мм	7,5 X 15,0 мм	6,0 X 12,0 мм	7,0 X 14,0 мм
Вход	Термопары DPT100Ω (100 Ом), Cu50Ω (50 Ом) (допустимое сопротивление линии — макс. 5 Ом на провод)	Термопара K(CA), J(IC), L(IC), T(CC), R(PR), S(PR)		
Точность индикации*1	RTD При комнатной температуре (23°C ±5°C); (текущее значение PV ±0,5% или ±1°C, выбрать большее значение) град. ±1 знак	TC Вне диапазона комнатной температуры: (текущее значение PV ±0,5% или ±2°C, выбрать большее значение) град. ±1 знак		
Выход управления	Релейный 250 В~, 3 А, 1а	12 В= ±2 В, макс. 20 МА		
Выход сигнализации	ТТР Вых. сигнализации 1, релейный вых. сигнализации 2: 250 В~, 1 А, 1а			
Тип регулирования	ВКЛ/ВЫКЛ, П-, ПИ-, ПД-, ПИД-регулирование			
Гистерезис	1–100°C или 0,1–50,0°C			
диапазон пропорционального регулирования (П)	0,1–999,9%			
Интегральная составляющая (И)	0–9999 с			
Дифференциальная составляющая (Д)	0–9999 с			
Время регулирования (Т)	0,5–120,0 с			
Ручной сброс	0,0–100,0%			
Период измерения	100мс			
Диэлектрическая прочность	Переменный ток 2000 В~, 50/60 Гц в течение 1 мин. (между входной клеммой и клеммой питания)	Переменный ток 1000 В~, 50/60 Гц в течение 1 мин. (между входной клеммой и клеммой питания)		
Виброустойчивость	Амплитуда 0,75 мм при частоте 5–55 Гц по каждой из осей X, Y, Z в течение 2 часов			
Срок службы реле	Выход управления Механическая часть: мин. 5 000 000 срабатываний. Электрическая часть: мин. 200 000 срабатываний (250 В~, 3 А (реальная нагрузка))	Выход сигнализации Механическая часть: мин. 5 000 000 срабатываний. Электрическая часть: мин. 300 000 срабатываний (250 В~, 1 А (реальная нагрузка))		
Сопротивление изоляции	Мин. 100 МОм (при 500 В= по мегомметру)			
Помехоустойчивость	Шум прямоугольной формы (ширина импульса — 1 мкс) от имитатора шума, ±2кВ фазы R и S			
Хранение данных в памяти	Приблиз. 10 лет (при использовании энергонезависимой полупроводниковой памяти)			
Условия хранения и эксплуатации	Температура окружающей среды -10...50°C; хранение: -20...60°C			
	Влажность 35–85% относительной влажности; хранение: 35–85% относительной влажности			
Масса	Приблиз. 100 г	Приблиз. 133 г	Приблиз. 124 г	Приблиз. 179 г

\*1: Точность индикации  
- При комнатной температуре (23°C ±5°C):  
- При температуре термопары типа R или S ниже 200°C: текущее значение PV ±5% или ±3°C, выбрать большее ±1 знак.  
- При температуре термопары типа R или S выше 200°C: текущее значение PV ±0,5% или ±5°C, выбрать большее ±1 знак.  
- Термопара L (IC) термосопротивление Cu50Ω (50 Ом): текущее значение PV ±0,5% или ±2°C, выбрать большее ±1 знак.  
- Вне диапазона комнатных температур:  
- При температуре термопары типа R или S ниже 200°C: текущее значение PV ±1,0% или ±6°C, выбрать большее ±1 знак.  
- При температуре термопары типа R или S выше 200°C: PV ±0,5% или ±5°C, выбрать большее ±1 знак.  
- Термосопротивление Cu50Ω (50 Ом): текущее значение PV ±0,5% или ±3°C, выбрать большее ±1 знак.  
\*Сведения о рабочих условиях окружающей среды приведены для условий без замораживания и конденсации.

#### Описание элементов



- Дисплей текущего значения температуры PV (красный)
  - В режиме RUN (Рабочий): текущее значение температуры PV.
  - В режиме настройки параметров: отображение параметров.
- Дисплей уставки SV (зеленый)
  - В режиме RUN (Рабочий): заданное значение температуры SV.
  - В режиме настройки параметров: отображение заданного значения выбранного параметра.
- Индикаторы выходов управления и сигнализации 1 и 2.
  - AL1/AL2: если выходы сигнализации 1 и 2 включены, эти индикаторы горят.
  - OUT: если выход управления включен, этот индикатор горит; если включен режим циклического/фазового режима работы выхода ТТРФУ, этот индикатор загорается, когда измеряемое значение MV больше 3,0%.
- Индикатор автоматической настройки
 

В режиме выполнения автоматической настройки индикатор AT мигает с частотой 1 секунда.
- Кнопка (Режим)
 

служит для входа в режим настройки параметров, перехода в режим RUN (Рабочий), переключения параметров и сохранения заданных значений.
- Кнопки настройки
 

Используются в режиме настройки задаваемых значений для переключения, увеличения и уменьшения значений.
- Режим цифрового ввода
 

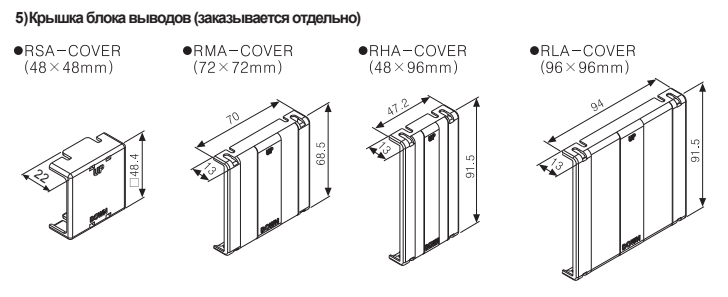
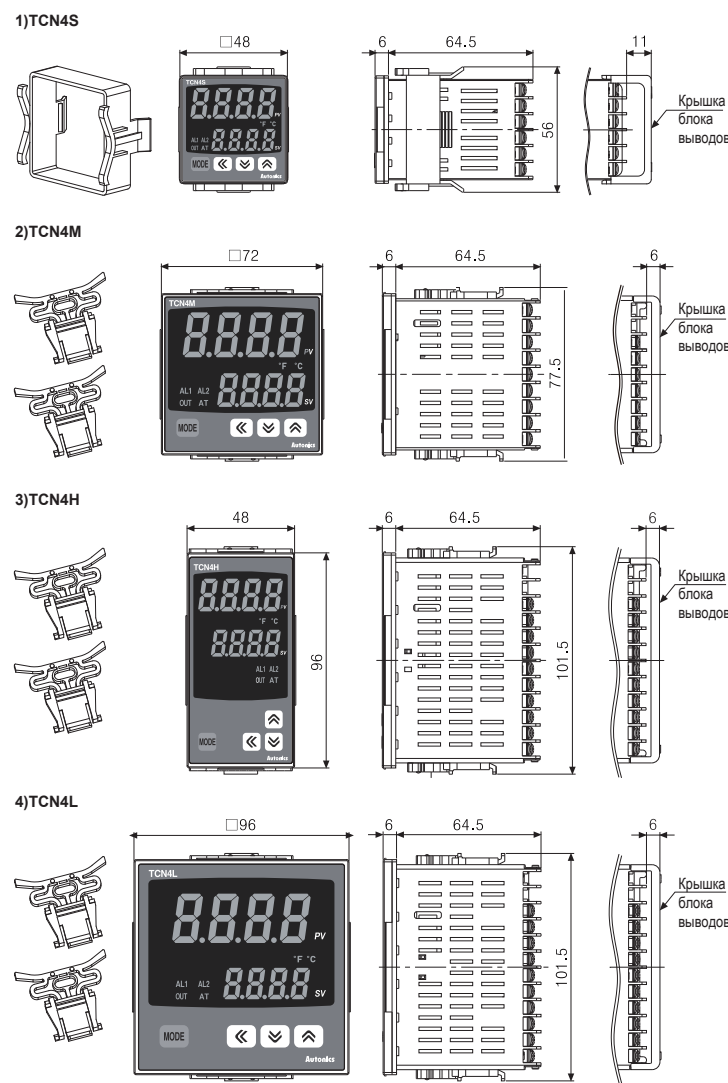
Нажать  $\checkmark$  +  $\boxtimes$  и удерживать 3 секунды для управления выбранной функцией (пуск/останов, сброс выхода сигнализации, автоматическая настройка) в режиме цифрового ввода [DI-T].
- Индикатор единиц измерения температуры (°C/°F)
 

Отображает выбранные единицы измерения температуры.

#### Датчики температуры и диапазон сигнала

Датчик температуры	Индикация	Диапазон температуры (°C)	Диапазон температуры (°F)	
Термопара	K(CA)	KCaH	-50 to 1200	-58 to 2192
	J(IC)	JCaL	-50.0 to 999.9	-58.0 to 999.9
	L(IC)	LcH	-30 to 800	-22 to 1472
	L(IC)	LcL	-40 to 800	-40 to 1472
	L(IC)	LcL	-40.0 to 800.0	-40 to 999.9
	T(CC)	TCcH	-50 to 400	-58 to 752
R(PR)	RPR	-50.0 to 400.0	-58.0 to 752.0	
S(PR)	SPR	0 to 1700	32 to 3092	
Термосопротивление	DPT100Ω	DPTH	-100 to 400	-148 to 752
	DPTL	DPTL	-100.0 to 400.0	-148.0 to 752.0
	Cu5Ω	Cu5H	-50 to 200	-58 to 392
	Cu5Ω	Cu5L	-50.0 to 200.0	-58.0 to 392.0

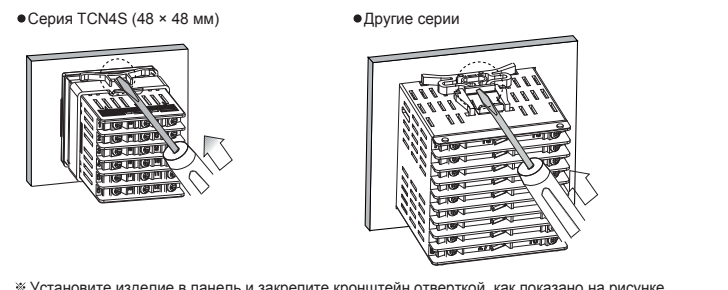
#### Размеры



#### Монтажные отверстия в панели

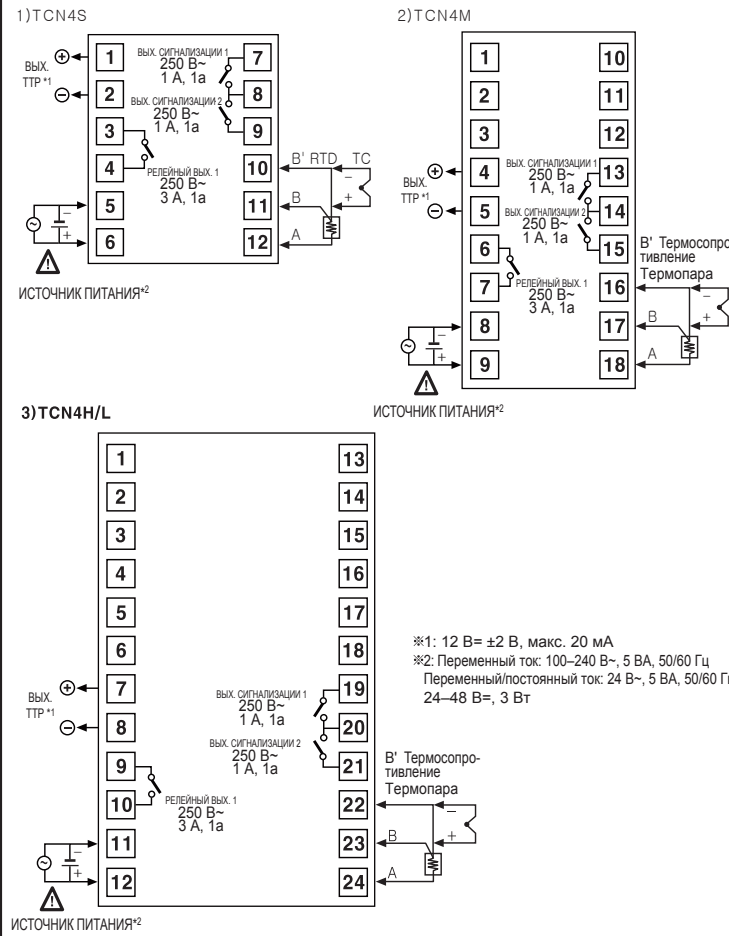
Размер	Модель			
	A	B	C	D
TCN4S	Мин. 65	Мин. 65	45 <sup>+0,6</sup>	45 <sup>+0,6</sup>
TCN4M	Мин. 90	Мин. 90	68 <sup>+0,7</sup>	68 <sup>+0,7</sup>
TCN4H	Мин. 65	Мин. 115	45 <sup>+0,6</sup>	92 <sup>+0,8</sup>
TCN4L	Мин. 115	Мин. 115	92 <sup>+0,8</sup>	92 <sup>+0,8</sup>

#### Монтаж

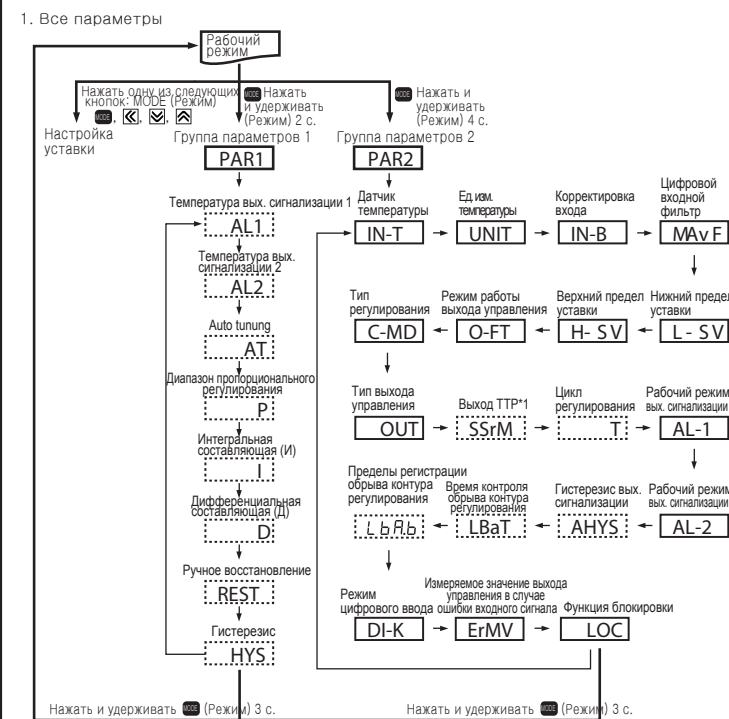


\* Установите изделие в панель и закрепите кронштейн отверткой, как показано на рисунке.

#### Схема соединений



#### Блок-схема групп параметров



\* Нажать  $\checkmark$  и удерживать кнопку MODE (Режим) 3 секунды в любой из выбранных групп параметров для сохранения заданного значения и возврата в режим RUN (Рабочий). (Исключение: нажать один раз кнопку (Режим) в группе настройки уставки для возврата в режим RUN (Рабочий)).

\* Если в течение 30 секунд не будет нажата ни одна кнопка, выполняется автоматическое переключение в режим RUN (Рабочий) без сохранения заданного значения параметра.

\* Снова нажать кнопку (Режим) в течение 1 секунды после переключения в режим RUN (Рабочий) для переключения на первый параметр последней выбранной группы параметров.

\* Нажать кнопку (Режим) для переключения на следующий параметр.

\* Параметры в :----: могут быть недоступны в зависимости от заданных значений других параметров.

\* Параметры следует настраивать в следующем порядке: группа параметров 2 → группа параметров 1 → группа уставок; или с учетом взаимной зависимости параметров разных групп.

\*1: Не выводится на дисплей в случае модели с источником питания переменного/постоянного тока (TCN4□-2R).

