

# СТА

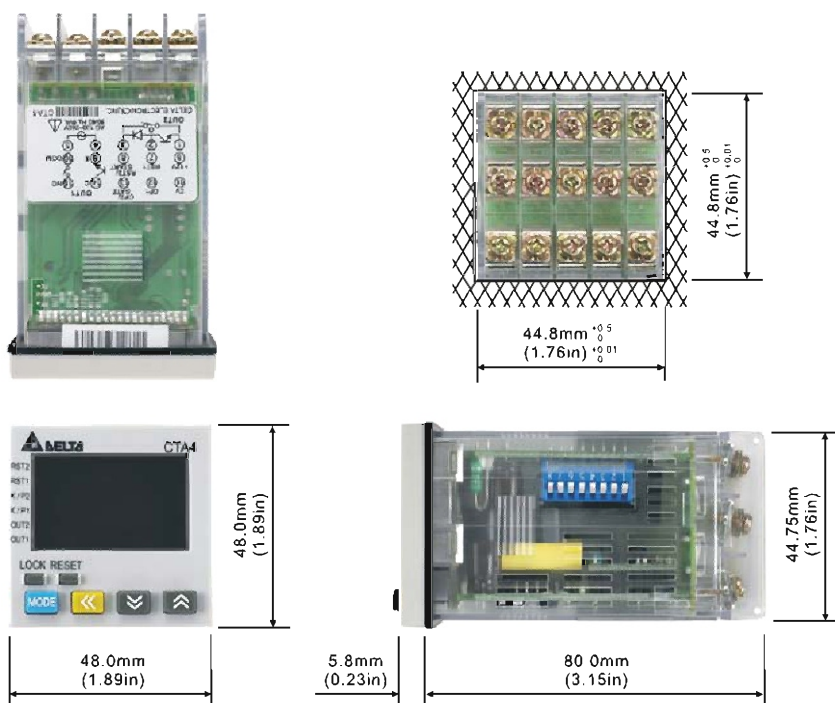
## Таймер / Счётчик / Тахометр

### Особенности:

- Универсальность - три прибора в одном корпусе
- Комбинация функций таймера и счетчика
- 6-ти разрядный ЖК-дисплей
- Скорость счета: до 10 тыс. импульсов в сек
- NPN и PNP входы
- Предварительное масштабирование
- Типы счета: 1-ступенчатый, 2-ступенчатый, подсчет циклов, итоговый, сдвоенный



## Размеры



## Характеристики

Напряжение питания	100 ... 240 В переменного тока, 50/60 Гц
Допустимые отклонения	85% ... 110% В от номинального напряжения
Потребляемая мощность	Менее 10ВА
Источник питания датчика	12 В пост. тока $\pm 10\%$ , 100 мА
Дисплей	ЖК-дисплей: 2 строки по 6 цифр
Входной сигнал	Активация нулем (NPN): ВКЛ сопротивление 1кОм макс. Остаточное напряжение ВКЛ: 2 В макс.
	Активация плюсом (PNP): Логическая "1": 4.5 ... 30VDC Логический "0": 0 ... 2VDC
Выход 1	Реле: норм. разомкнутый контакт (5А, 250VAC)
	Транзистор: NPN открытый коллектор 100 мА / 30 VDC, остаточное напряжение 1.5VDC макс.
Выход 2	Реле: перекидной контакт (5А, 250VAC)
	Транзистор: NPN открытый коллектор 100 мА / 30 VDC, остаточное напряжение 1.5VDC макс.
Прочность изоляции	2000VAC 50/60Гц в течение 1 мин.
Вибропрочность	Без разрушений: 10-55Гц, амплитуда = 0.75мм, по 3 осям в течение 2 часов
Ударопрочность	Без разрушений: 4 падения, 300м/с <sup>2</sup>
Рабочая температура	0 °C to +50 °C
Температура хранения	-20 °C to +65 °C
Высота установки	2000m or less
Влажность окружа. среды	35% to 85% RH (non-condensing)
Степень загрязнения	2

## Маркировка

**GTA 4 0 0 0 A**

1 2 3 4 5

1	Размеры панели	4: 48мм x 48мм
2	Выход 2	0: Транзистор; 1: Реле
3	Предустановки	0: 2 предустановки счетчика
4	Комм. порт	0: нет; 1: RS-485
5	Напряж. питания	A: 100...240В перемен. тока

## Назначение клемм

