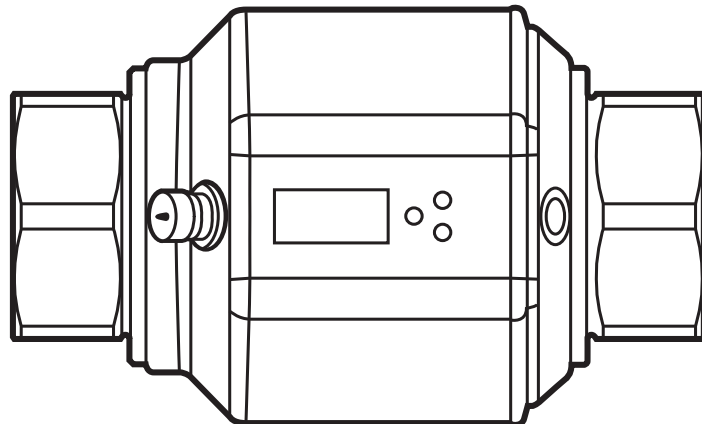
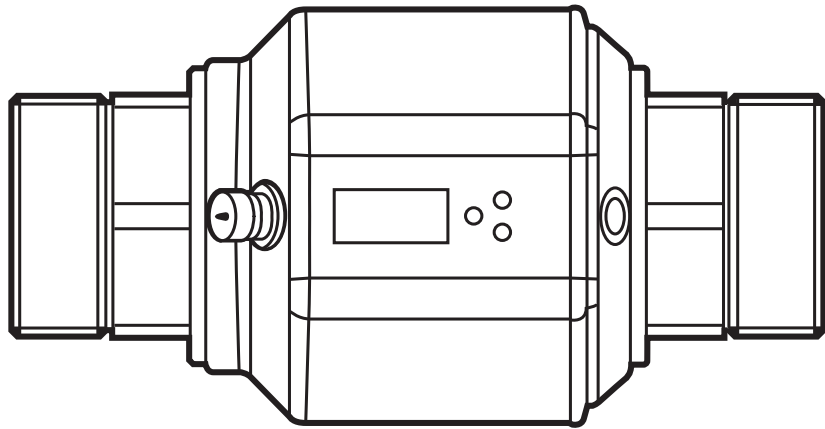




Инструкция по эксплуатации  
Магнитно-индуктивный датчик потока

**SM0510**  
**SM2x00**  
**SM2130**  
**SM9x00**  
**SM2x01**  
**SM9x01**

**RU**



# Содержание

1	Введение .....	4
1.1	Используемые символы .....	4
1.2	Используемые предупреждения .....	5
2	Инструкции по безопасной эксплуатации .....	5
3	Функции и ключевые характеристики .....	6
3.1	Директива ЕС по оборудованию, работающему под давлением (PED) ..	6
3.2	Области применения .....	6
3.3	Примечание относительно SM0510 и SM2130 .....	6
4	Функционирование .....	7
4.1	Обработка измеренных сигналов .....	7
4.2	Направление потока .....	7
4.2.1	Определение направления потока (Fdir) .....	8
4.3	Контроль суммарного расхода (ImP) .....	8
4.3.1	Дисплей и метод вычисления расходомера .....	9
4.3.2	Контроль суммарного расхода с помощью импульсного выхода ..	10
4.3.3	Контроль суммарного расхода с помощью предустановленного счетчика .....	11
4.4	Обнаружение пустой трубы .....	11
4.5	Коммутационная функция .....	12
4.6	Аналоговая функция .....	13
4.7	Частотный выход .....	15
4.8	Демпфирование измеренного значения (dAP) .....	16
4.9	Задержка включения (dSt) .....	16
4.10	Значение отсечки низкого расхода (LFC) .....	18
4.11	Симуляция .....	19
4.12	IO-Link .....	19
5	Установка .....	19
5.1	Рекомендуемое положение установки .....	20
5.2	Нерекомендуемое положение установки .....	22
5.3	Заземление .....	23
5.4	Установка в трубах .....	23
6	Электрическое подключение .....	24
7	Органы управления и индикация .....	26

8 Меню .....	27
8.1 Главное меню .....	28
8.1.1 Пояснения к главному меню .....	29
8.2 Расширенные функции – Основные настройки .....	30
8.2.1 Объяснение расширенных функций (EF) .....	31
8.2.2 Подменю Основные настройки (CFG) .....	31
8.3 Расширенные функции – Мин./макс. память – Пустая труба –Симуля- ция .....	32
8.3.1 Объяснение расширенных функций (EF) .....	33
8.3.2 Подменю мин./макс. память (MEM) .....	33
8.3.3 Подменю пустая труба (EPD) .....	33
8.3.4 Подменю симуляция (SIM) .....	33
9 Ввод в эксплуатацию .....	34
10 Настройка параметров .....	34
10.1 О настройке параметров .....	35
10.1.1 Настройка параметров в подменю .....	35
10.1.2 Блокировка/ разблокировка .....	36
10.1.3 Функция таймаута .....	36
10.2 Настройка контроля моментального расхода .....	36
10.2.1 Мониторинг точки переключения моментального расхода (OUT1) .....	36
10.2.2 Мониторинг точки переключения моментального расхода (OUT2) .....	36
10.2.3 Аналоговый выход скорости потока (OUT2) .....	37
10.2.4 Частотный сигнал для потока (OUT1) .....	37
10.3 Настройки для контроля суммарного расхода .....	37
10.3.1 Мониторинг суммарного расхода с помощью импульсного выхода (OUT1) .....	37
10.3.2 Мониторинг суммарного расхода с помощью предустановленного счетчика (OUT1) .....	37
10.3.3 Размерность импульса .....	38
10.3.4 Ручной сброс счетчика .....	38
10.3.5 Сброс счетчика по таймеру .....	38
10.3.6 Деактивация сброса счетчика .....	38
10.3.7 Конфигурация сброса счетчика с помощью внешнего сигнала ..	38
10.4 Настройка контроля температуры .....	39

10.4.1	Контроль точки переключения для температуры (OUT2).....	39
10.4.2	Аналоговый выход температуры (OUT2).....	39
10.5	Дополнительные настройки пользователя .....	40
10.5.1	Стандартная единица измерения для моментального расхода .	40
10.5.2	Стандартное изображение.....	40
10.5.3	Направление потока .....	40
10.5.4	Логический выход .....	40
10.5.5	Задержка включения .....	40
10.5.6	Демпфирование измеренного значения .....	41
10.5.7	Реакция выходов при ошибке .....	41
10.5.8	Активация / деактивация функции обнаружения пустой трубы ..	41
10.5.9	Логика переключения обнаружения пустой трубы .....	41
10.5.10	Время задержки для функции обнаружения пустой трубы .....	42
10.5.11	Рабочее значение обнаружения пустой трубы.....	42
10.5.12	Метод вычисления сумматора.....	42
10.5.13	Значение отсечки малого расхода.....	42
10.6	Сервисные функции .....	42
10.6.1	Просмотр мин./макс. значений .....	42
10.6.2	Меню симуляции.....	43
10.6.3	Сброс всех параметров и возвращение к заводским настройкам .....	43
11	Эксплуатация.....	43
11.1	Считывание рабочего значения .....	43
11.2	Изменение отображения рабочего значения в режиме измерения ...	43
11.3	Просмотр установленных параметров .....	44
12	Способ устранения неисправности .....	44
13	Технические данные .....	46
14	Заводская настройка .....	46

## 1 Введение

### 1.1 Используемые символы

- ▶ Инструкции по применению
- > Реакция, результат
- [...] Маркировка органов управления, кнопок или обозначение индикации

→ Ссылка на соответствующий раздел



Важное примечание

Несоблюдение этих рекомендаций может привести к неправильному функционированию устройства или созданию помех.



Информация

Дополнительное разъяснение.

## 1.2 Используемые предупреждения



### **ВНИМАНИЕ**

Предупреждение о травме персонала.  
Лёгкие обратимые травмы.

RU

## 2 Инструкции по безопасной эксплуатации

- Описанное устройство является субкомпонентом для интеграции в систему.
  - Изготовитель системы несет ответственность за безопасность системы.
  - Изготовитель системы обязуется провести оценку рисков и создать документацию в соответствии с законодательными и нормативными требованиями, и предоставить её оператору и пользователю системы. Данная документация должна содержать всю необходимую информацию и инструкции по безопасной эксплуатации для оператора, пользователя, и если применимо, для любого обслуживающего персонала, уполномоченного изготовителем системы.
- Прочитайте эту инструкцию перед настройкой прибора и храните её на протяжении всего срока эксплуатации.
- Прибор должен быть пригодным для соответствующего применения и условий окружающей среды без каких-либо ограничений.
- Используйте прибор только по назначению (→ Функции и ключевые характеристики).
- Используйте датчик только в допустимой среде (→ Техническая характеристика).
- Если не соблюдаются инструкции по эксплуатации или технические параметры, то возможны травмы обслуживающего персонала или повреждение оборудования.

- Производитель не несет ответственности или гарантии за любые возникшие последствия в случае несоблюдения инструкций, неправильного использования прибора или вмешательства в прибор.
- Все работы по установке, настройке, подключению, вводу в эксплуатацию и техническому обслуживанию должны проводиться квалифицированным персоналом, уполномоченным оператором оборудования.
- Защитите приборы и кабели от повреждения.

### 3 Функции и ключевые характеристики

Прибор предназначен для контроля жидких сред. Он измеряет 3 параметра: моментальный расход, суммарное потребление и температуру измеряемой среды.

#### 3.1 Директива ЕС по оборудованию, работающему под давлением (PED)

Приборы соответствуют Директиве ЕС по оборудованию, работающему под давлением, которое предназначено и изготовлено для текучих сред группы 2 в соответствии с надлежащей инженерно-технической практикой. Использование в текучих средах группы 1 только по запросу.

#### 3.2 Области применения

Электропроводящие жидкости со следующими свойствами:

- Электропроводность:  $\geq 20$  мкСм/см
- Вязкость:  $< 70$  мм<sup>2</sup>/с при 40 °C;  $< 70$  сSt при 104 °F



Это продукт класса А. Данный прибор может создавать радиопомехи для работы бытовой электроники.

- ▶ При необходимости используйте подходящие меры проверки ЭМС.

#### 3.3 Примечание относительно SM0510 и SM2130



Работа прибора в условиях перегрузки может вызывать возникновение отложений. Работа прибора с наличием отложений может повредить детали, переносящие давление.

- ▶ Примите во внимание пределы кавитации (→ Технические данные).

## 4 Функционирование

- Прибор обнаруживает поток на основе магнитно-индуктивного принципа измерения моментального расхода.
- Датчик также измеряет температуру среды.
- Датчик оснащен интерфейсом IO-Link.
- Прибор отображает текущее рабочее значение.

### 4.1 Обработка измеренных сигналов

Прибор производит 2 выходных сигнала согласно настройке параметров:

RU

OUT1/IO-Link: 5 вариантов настройки	Настройка параметров
- Коммутационный сигнал для предельного значения моментального расхода	→ 10.2.1
- Частотный сигнал для моментального расхода	→ 10.2.4
- Импульсный сигнал для расходомера	→ 10.3.1
- Коммутационный сигнал для предустановленного счетчика	→ 10.3.2
- Коммутационный сигнал для обнаружения пустой трубы	→ 10.5.8

OUT2: 6 вариантов настройки	Настройка параметров
- Коммутационный сигнал для предельного значения моментального расхода	→ 10.2.2
- Коммутационный сигнал для предельного значения температуры	→ 10.4.1
- Аналоговый сигнал для значения моментального расхода	→ 10.2.3
- Аналоговый сигнал для температуры	→ 10.4.2
- Коммутационный сигнал для обнаружения пустой трубы	→ 10.5.8
- Входной сигнал внешнего сброса (InD)	→ 10.3.7

### 4.2 Направление потока

Кроме скорости потока и моментального расхода прибор, также обнаруживает направление потока.

### 4.2.1 Определение направления потока (Fdir)

Стрелка с надписью "flow direction" ("направление потока") на приборе обозначает положительное направление потока. Направление потока может быть изменено на противоположное (→ 10.5.3).



- ▶ Используйте прилагаемую этикетку чтобы отметить изменение направления потока (новое положительное направление потока).

Поток...	Отображение рабочего значения
соответствует указанному направлению потока	+ (положительное)
против указанного направления потока	- (отрицательное)

### 4.3 Контроль суммарного расхода (ImP)

Прибор имеет внутренний массовый расходомер (сумматор). Он постоянно суммирует потребляемое количество после последнего сброса. Импульсные сигналы или коммутационный сигнал можно использовать для контроля потребляемого количества.

→ 10.3.1 Мониторинг суммарного расхода с помощью импульсного выхода (OUT1)

→ 10.3.2 Мониторинг суммарного расхода с помощью предустановленного счетчика (OUT1)



### 4.3.1 Дисплей и метод вычисления расходомера

Показания счетчика:

- можно отобразить текущее показание счетчика (→ 11.2).
- Кроме того, всегда сохраняется последнее значение перед сбросом. Это значение также можно отобразить (→ 11.2).



Каждые 10 минут счётчик сохраняет в памяти суммарное значение расхода. После обесточивания, это значение остаётся доступным как текущее показание счетчика. Если установлен сброс по таймеру, то в памяти также сохраняется истекшее время заданного интервала сброса. Поэтому максимальная потеря данных может составить не более 10 минут.

RU

Сброс счетчика:

- Счетчик можно сбросить несколькими способами.
  - 10.3.4 Ручной сброс счетчика
  - 10.3.5 Сброс счетчика по таймеру
  - 10.3.7 Конфигурация сброса счетчика с помощью внешнего сигнала
- Если не производится сброс счетчика одним из указанных способов, счетчик сбрасывается автоматически, когда превышено максимальное отображаемое значение объемного расхода (переполнение).

Определение направления потока:

- При суммировании суммарного потребления расходомер учитывает направление потока. С помощью параметра [FPro] можно задать следующие методы вычисления (→ 10.5.12):

[FPro]	Метод вычисления
0+	Отрицательные значения потока (против указанного направления потока) при вычислении не учитываются.
- +	Отрицательные значения потока вычитаются из суммарного потребления.

В зависимости от настройки [FPro] расчет моментального расхода учитывает поток в обратном направлении потока (- +) или не учитывает его (0+):

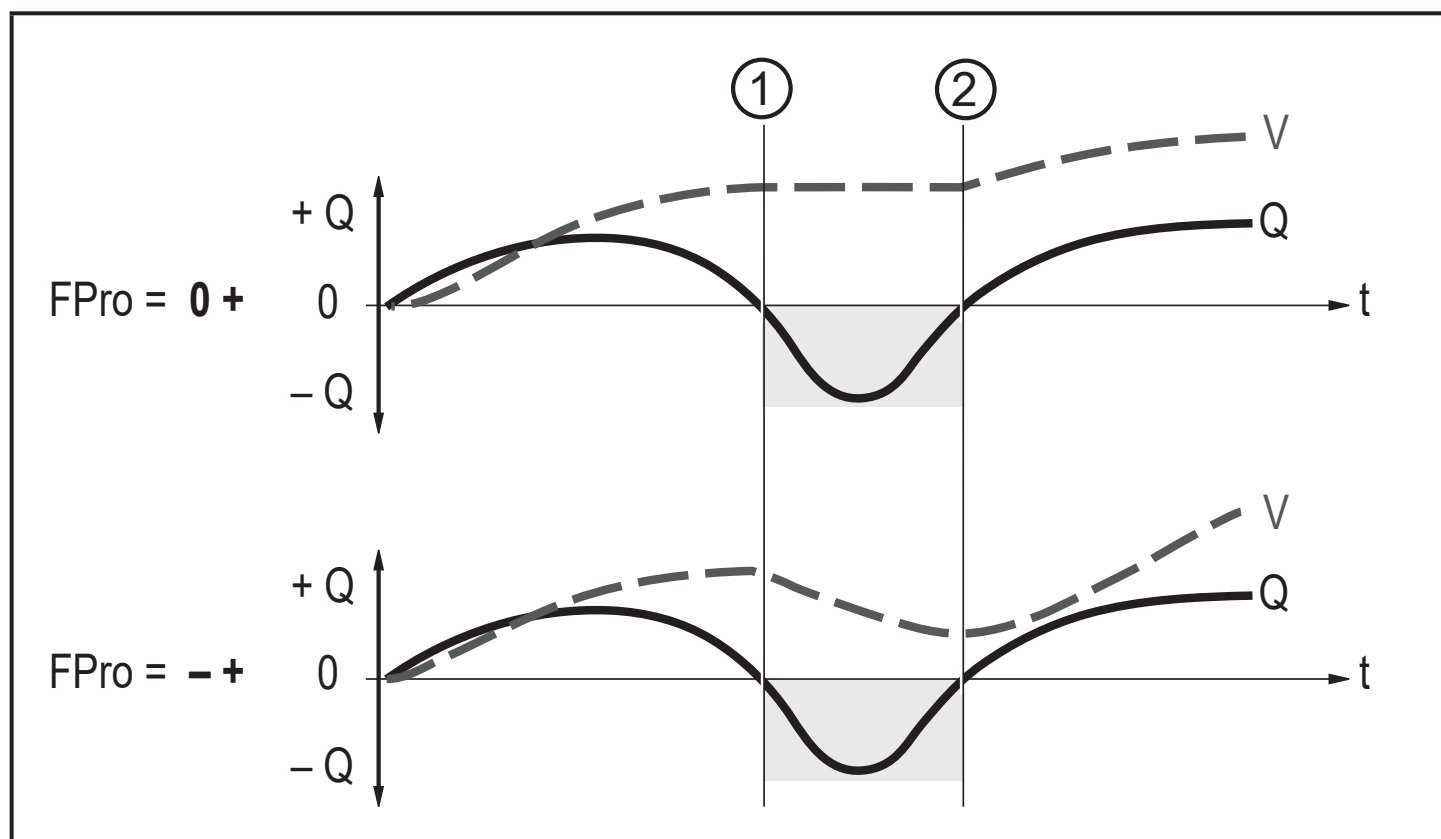


Рис. 1: Принимая во внимание направление объемного расхода при суммировании потребляемого количества

+ Q = моментальный расход в положительном направлении

- Q = моментальный расход в отрицательном направлении

V = абсолютный моментальный расход

(= сумма отрицательного и положительного потока)

① Объемный расход изменяется в отрицательном направлении

② Объемный расход изменяется в положительном направлении

При изменении направления объемного расхода учитывается минимальное количество объемного расхода: - LFC в отрицательном направлении; + LFC в положительном направлении.

#### 4.3.2 Контроль суммарного расхода с помощью импульсного выхода

OUT 1 выдает импульсный сигнал при каждом достижении установленного объемного расхода (→ 10.3.3 Размерность импульса).

### 4.3.3 Контроль суммарного расхода с помощью предустановленного счетчика

Возможны два способа контроля, которые можно настроить с помощью параметра [rTo].

[rTo]	Выход	Сброс счетчика
OFF (→ 10.3.6)	OUT1 переключается, при достижении моментального расхода, установленного параметром [ImPS].	Предустановленный счетчик сбрасывается только - при ручном сбросе (→ 10.3.4) или - когда превышен максимальный диапазон индикации.
1, 2,... h 1, 2,... d 1, 2,... w (→ 10.3.5)	OUT1 переключается, когда объемный расход установленный параметром [ImPS] достигается в пределах установленного времени.	Предустановленный счетчик автоматически сбрасывается при истечении времени и отсчет начинается снова.

RU

### 4.4 Обнаружение пустой трубы

Прибор обнаруживает пустую трубу, если два электрода не погружены в среду.

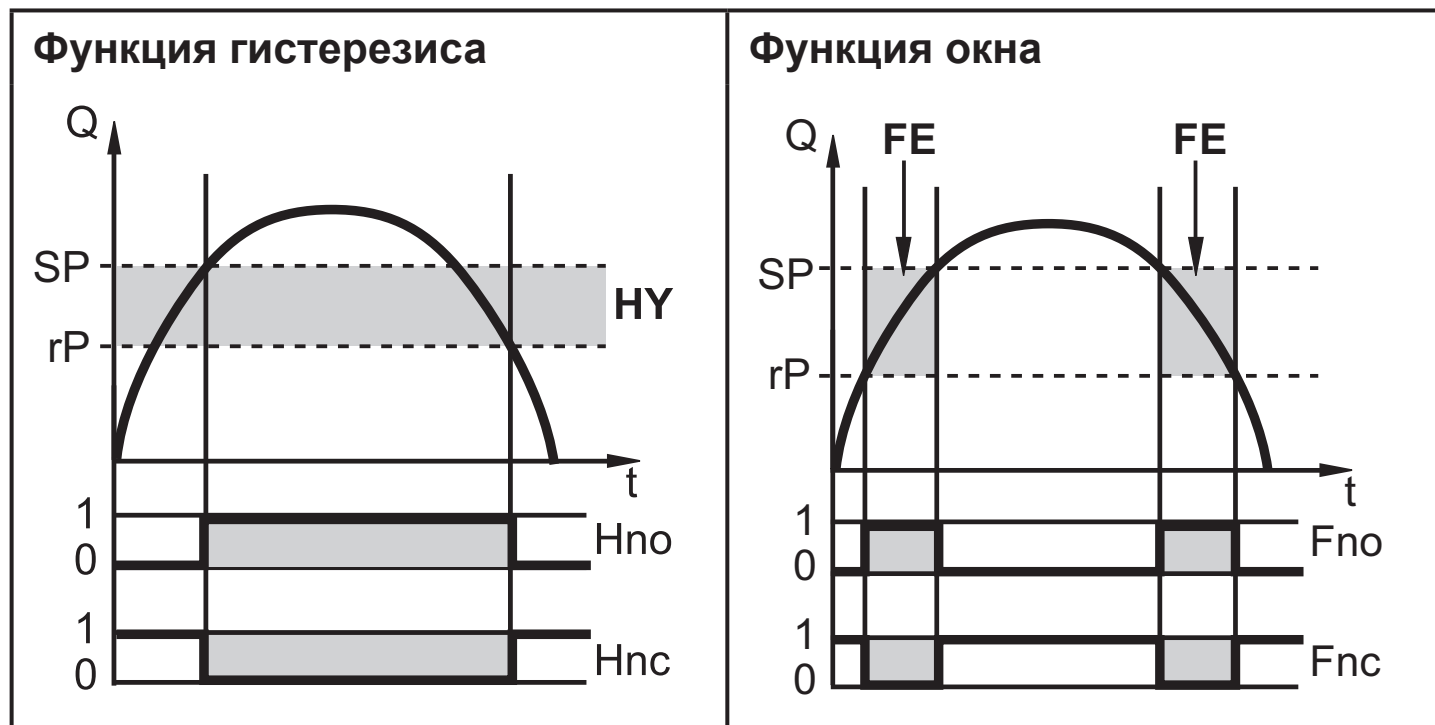
Функция обнаружения пустой трубы может быть активирована или деактивирована (→ 10.5.8). Если она активирована, и труба пуста, то прибор реагирует следующим образом:

- > [SEnS] отображается на экране.
- > Поток равен нулю.

Обнаружение пустой трубы может быть установлено как зависящее от времени, так и не зависящее от времени (→ 10.5.10).

## 4.5 Коммутационная функция

OUTx переключается, когда состояние выше или ниже установленных предельных значений (поток или температура). Можно выбрать функцию гистерезиса или окна. Пример контроля объемного расхода:



SP = точка настройки

rP = точка сброса

HY = гистерезис

Hno = гистерезис Н.О. (нормально открытый)

Hnc = гистерезис Н.З. (нормально закрытый)

SP = верхний предел

rP = нижний предел

FE = окно

Fno = окно Н.О. (нормально открытый)

Fnc = окно Н.З. (нормально закрытый)



Когда настроена функция гистерезиса, сначала задаётся точка срабатывания [SP] и затем точка сброса [rP], которая должна иметь нижний порог. Если изменяется только точка срабатывания, точка сброса изменяется автоматически; разница остается неизменной.



При настройке на функцию окна, верхнее предельное значение [SP] и нижнее предельное значение [rP] имеет фиксированный гистерезис 0.25 % от конечного значения диапазона измерения. Благодаря этому коммутационное состояние выхода остается неизменным, даже если объёмный расход несколько колеблется.

## 4.6 Аналоговая функция

- Прибор формирует аналоговый сигнал, который пропорционален объемному расходу и температуре среды.
- Аналоговый сигнал может выдаваться в виде токового сигнала или сигнала напряжения.
- В пределах диапазона измерения, аналоговый сигнал достигает 4...20 мА (токовый выход) или 0...10 В (выход по напряжению).
- Если измеренное значение находится вне диапазона измерения или в случае внутренней ошибки, выдаются токовые сигналы или сигналы напряжения изображенные на рис. 1.
- Диапазон измерения масштабируемый:  
Начальная точка аналогового сигнала [ASP2] определяет, при каком измеренном значении выходной сигнал равен 4 мА или 0 В. Конечная точка аналогового сигнала [AEP2] определяет, при каком измеренном значении выходной сигнал равен 20 мА или 10 В.



Минимальное расстояние между [ASP2] и [AEP2] = 20 % верхнего предела диапазона измерения.

MAW	Начальное значение диапазона измерения	Для немасштабированного диапазона измерения (= заводская настройка)
VMR	Верхний предел диапазона измерения	
ASP2	Исходная точка для аналогового сигнала	Для масштабированного диапазона измерения
AEP2	Конечная точка аналогового сигнала	

Таблица 1: Определение терминов

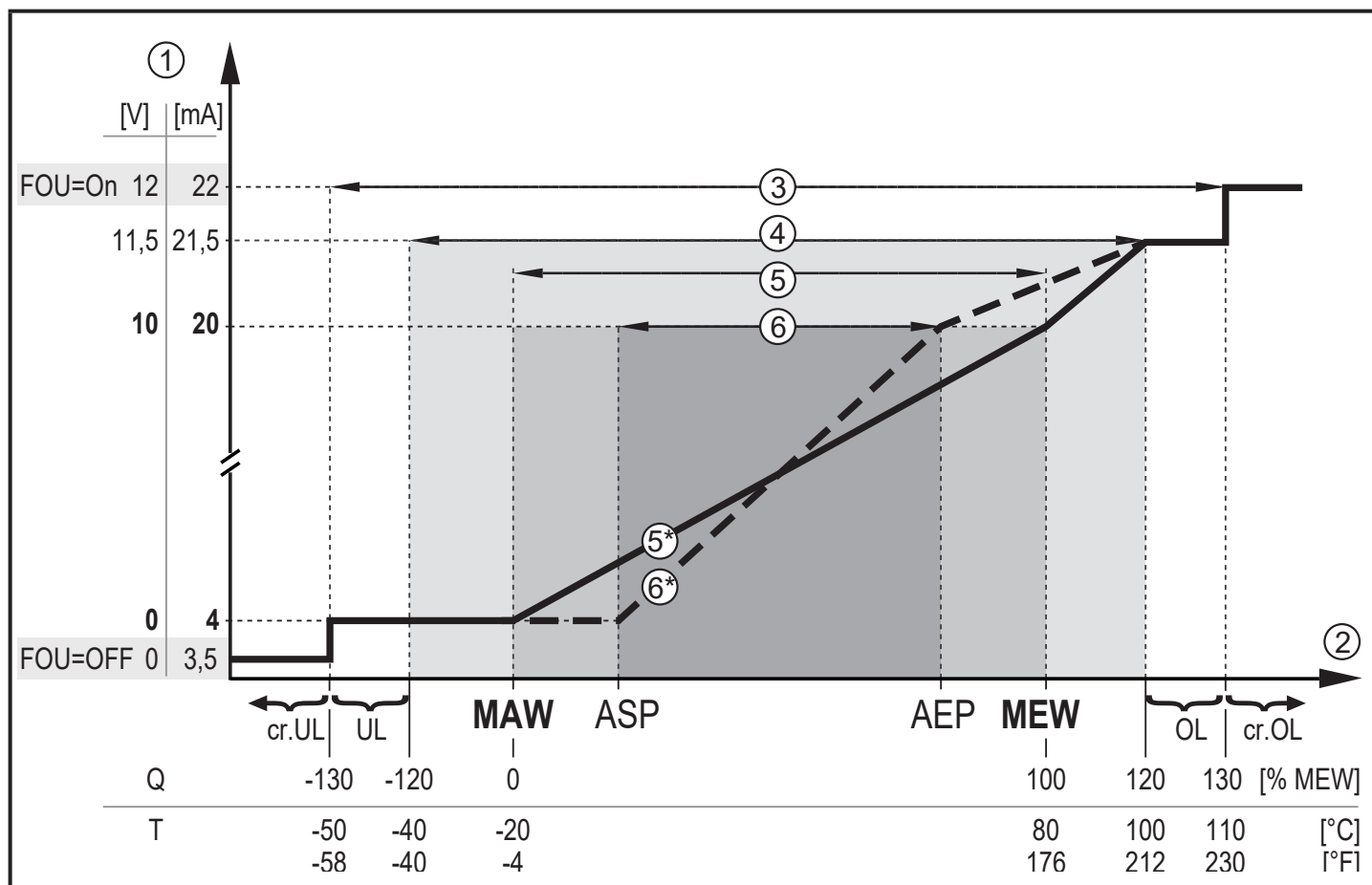


Рис. 1: Характеристики аналогового выхода в соответствии со стандартом IEC 60947-5-7.

Q: Поток (отрицательное значение потока означает, что поток движется против указанного направления потока).

T: Датчик температуры

UL: Ниже диапазона индикации

OL: Выше диапазона индикации

cr.UL: Ниже зоны обнаружения (ошибка)

cr.OL: Выше зоны обнаружения (ошибка)

FOU = Вкл.: Настройка по умолчанию, при которой аналоговый сигнал достигает верхнего предельного значения в случае ошибки.\*

FOU = OFF: Настройка по умолчанию, при которой аналоговый сигнал достигает нижнего предельного значения в случае ошибки.

\* Отображается тип ошибки: cr.UL, cr.OL, Err (→ 12).

① Аналоговый сигнал (напряжение или ток)

② Измеренное значение (поток или температура)

③ Зона обнаружения

④ Диапазон индикации

⑤ Диапазон измерения

⑤\* Аналоговый сигнал находится в пределах диапазона измерения с заводской настройкой

⑥ Масштабированный диапазон измерения

⑥\* Аналоговый сигнал с масштабированным диапазоном измерения

## 4.7 Частотный выход

Датчик выдаёт частотный сигнал, который пропорционален объёмному расходу.

В пределах диапазона измерения частотный сигнал находится между 0 и 1 кГц для заводской настройки.

Частотный сигнал масштабируемый:

FrEP = Частотный сигнал в Гц, который выдаётся на OUT1, при достижении верхнего измеренного значения FEP.



Заводская настройка: FrEP = 1 кГц = 100 %.

RU

Диапазон измерения масштабируется:

FEP = Верхнее предельное значение, при котором OUT1 выдает частотный сигнал FrEP.

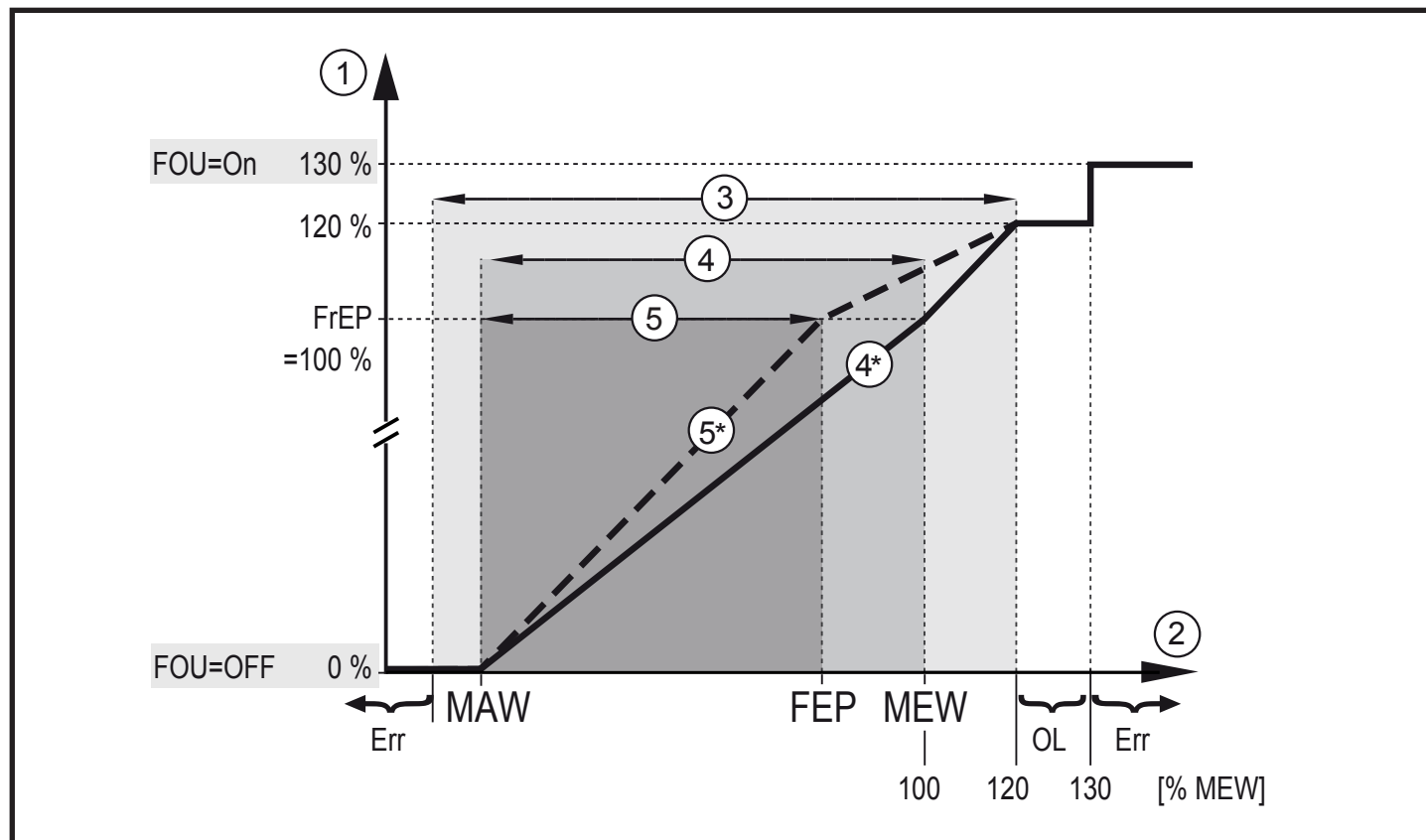


Рис. 1: Выходная характеристика частотного выхода

MAW = начальное значение диапазона измерения;

MEW = конечное значение диапазона измерения

- |                       |   |
|-----------------------|---|
| ① Частотный сигнал    | ④* Частотный сигнал находится в пределах диапазона измерения с заводской настройкой |
| ② Моментальный расход | ⑤ Масштабированный диапазон измерения   |
| ③ Диапазон индикации  | ⑤* Частотный сигнал с масштабируемым диапазоном измерения                           |
| ④ Диапазон измерения  |   |

## 4.8 Демпфирование измеренного значения (dAP)

Время демпфирования позволяет настроить, после сколько секунд выходной сигнал достигает 63 % конечного значения, если значение потока внезапно изменяется. Настройка времени демпфирования стабилизирует выходы, изображение и рабочее значение передаётся через интерфейс IO-Link. Сигналы [UL] и [OL] (→ 12) определяются при рассмотрении времени демпфирования.

## 4.9 Задержка включения (dSt)



Задержка включения dST влияет на коммутационные выходы контроля объёмного расхода.

Если задержка включения включена ( $dST > 0$ ), то имейте в виду: Как только моментальный расход превышает LFC (LFC = Значение отсечки малого расхода → 4.10), начинаются следующие процессы:

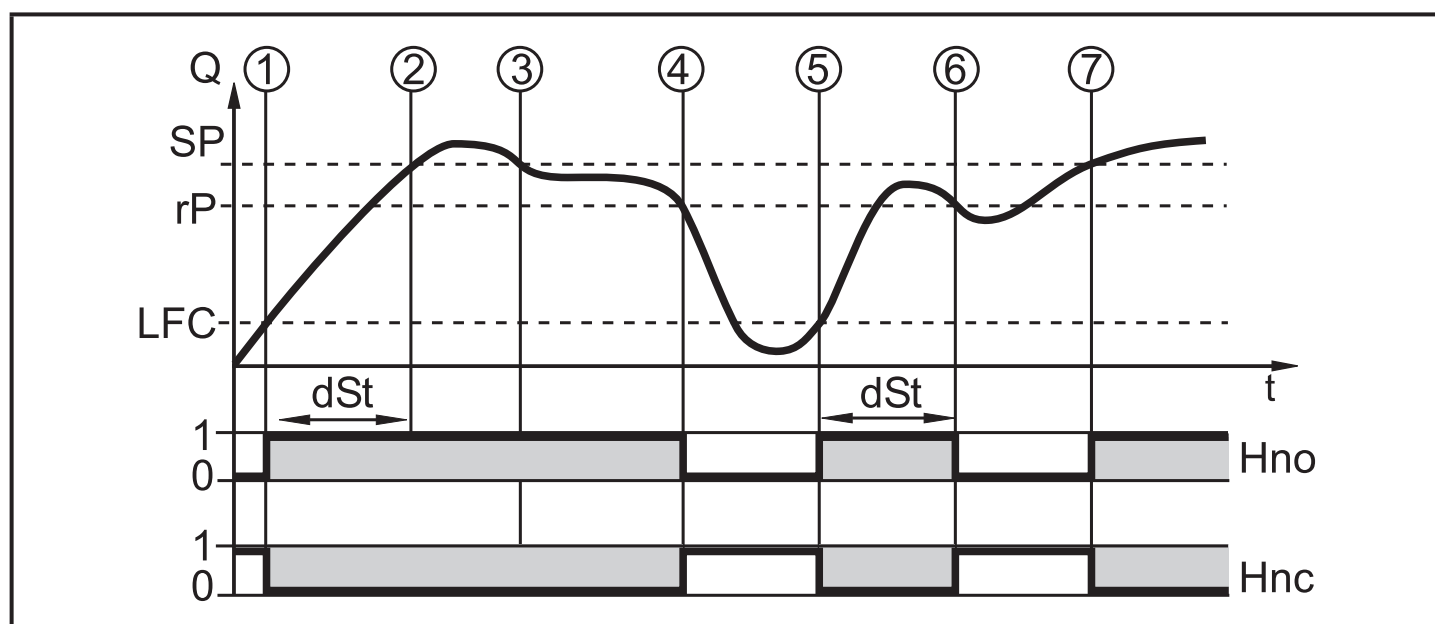
- > Активируется задержка при запуске.
- > Выходы переключаются как запрограммировано: ON для функции Н.О., OFF для функции Н.З..

После включения задержки при запуске можно выбрать одну из трех функций:

1. Объемный расход быстро увеличивается и достигает точки переключения / допустимого диапазона dST.
  - > Выходы остаются в неактивном состоянии.
2. Объемный расход медленно увеличивается и не достигает точки переключения / допустимого диапазона в пределах dST.
  - > Выходы сброшены.
3. Объемный расход падает ниже LFC в пределах dST.
  - > Выходы сбрасываются сразу; dST остановлено.



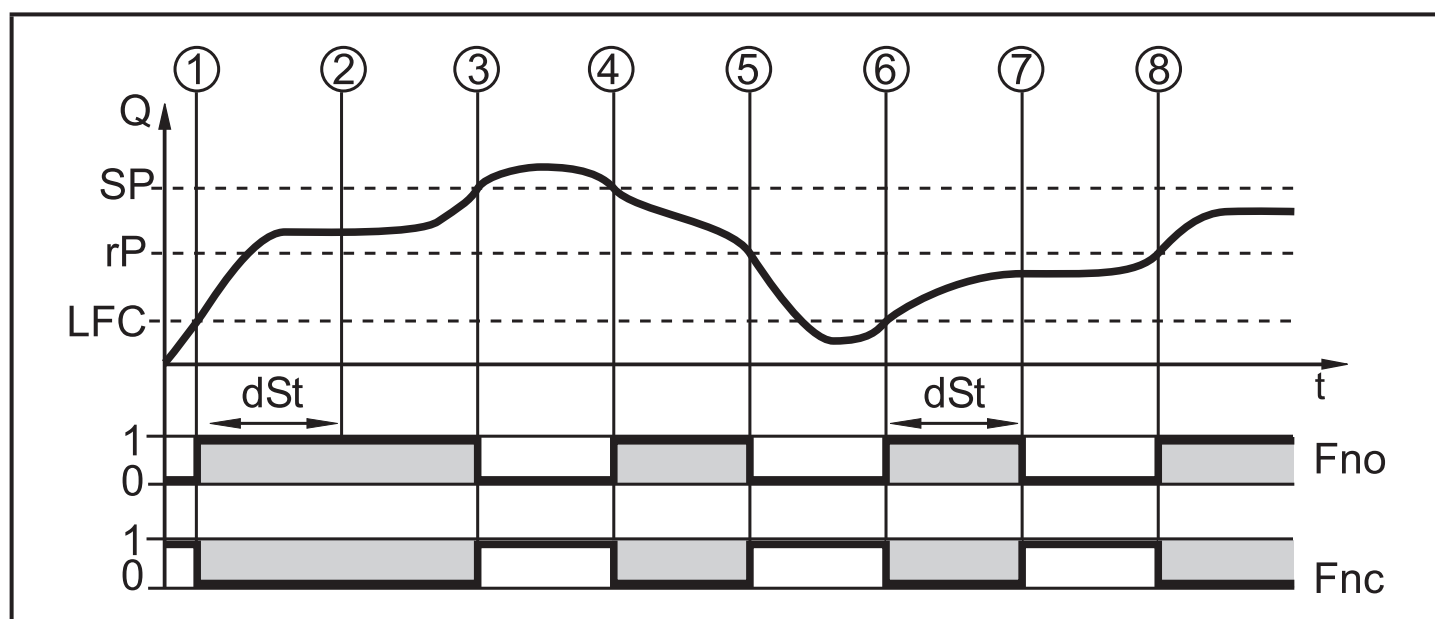
## Например: dST для функции гистерезиса



RU

	Состояние	Реакция
1	Объёмный расход $Q$ достигает $LFC$	dST запускается, выход становится активным
2	dST истекло, $Q$ достигает $SP$	Выход остается активным
3	$Q$ под $SP$ , но выше $rP$	Выход остается активным
4	$Q$ под $rP$	Выход сброшен
5	$Q$ снова достигает $LFC$	dST запускается, выход становится активным
6	dST истекло, $Q$ не достигло $SP$	Выход сброшен
7	$Q$ достигает $SP$	Выход становится активным

## Например: dSt для функции окна



	Состояние	Реакция
1	Объёмный расход $Q$ достигает $LFC$	$dST$ запускается, выход становится активным
2	$dST$ истекло, $Q$ достигло допустимого диапазона	Выход остается активным
3	$Q$ над $SP$ (покидает допустимый диапазон)	Выход сброшен
4	$Q$ вновь под $SP$	Выход снова становится активным
5	$Q$ под $rP$ (покидает допустимый диапазон)	Выход снова сбрасывается
6	$Q$ снова достигает $LFC$	$dST$ запускается, выход становится активным
7	$dST$ истекло, $Q$ не достигло допустимого диапазона	Выход сброшен
8	$Q$ достигает допустимого диапазона	Выход становится активным

### 4.10 Значение отсечки низкого расхода (LFC)

Благодаря этой функции значения низких объёмных расходов могут подавляться ( $\rightarrow$  10.5.13). Скорость потока ниже значения  $LFC$  оценивается датчиком как его остановка ( $Q = 0$ ).

## 4.11 Симуляция

Благодаря этой функции, значения потока и температуры могут симулироваться (→ 10.6.2). Симуляция не влияет на сумматор или текущий поток. Выходы работают по значениям предыдущих установок.

Когда начинается симуляция, значение сумматора сохраняется, а сумматор-симулятор устанавливается на 0. Симулированное значение потока изменяет значение сумматора-симулятора. Когда симуляция завершается, исходное значение сумматора восстанавливается.



Во время процедуры симуляции исходное значение сумматора сохраняется без изменений даже при наличии реального потока.

RU

## 4.12 IO-Link

Датчик оснащен коммуникационным интерфейсом IO-Link, который позволяет прямой доступ к рабочим и диагностическим данным. Кроме того, можно настроить параметры прибора во время работы. Эксплуатация прибора с помощью интерфейса IO-Link требует модуль с поддержкой IO-Link (IO-Link мастер).

С помощью ПК, подходящего ПО IO-Link и адаптерного кабеля IO-Link, коммуникация возможна даже если система находится в нерабочем режиме.

Необходимые IODD для конфигурации прибора, подробная информация о структуре рабочих данных, диагностическая информация, адреса параметров и необходимая информация о аппаратном и программном обеспечении IO-Link находятся на нашем сайте [www.ifm.com](http://www.ifm.com).

## 5 Установка



### **ВНИМАНИЕ**

Если температура среды более 50 °C (122 °F) части корпуса прибора могут нагреваться на более чем 65 °C (149 °F).

- > Опасность ожога.
- ▶ Берегите корпус прибора от контакта с легковоспламеняющимися веществами и от непреднамеренного соприкосновения.
- ▶ Разместите на провод датчика прилагаемую этикетку предупреждения.



- ▶ Перед началом установки убедитесь в отсутствии давления в системе.
- ▶ Убедитесь, что никакая жидкость не может просочиться в область установки датчика.
- ▶ Избегайте образования отложений, скопления аккумулированного газа и воздуха в трубной системе.



Прибор может быть установлен независимо от направления, если соблюдены следующие условия:

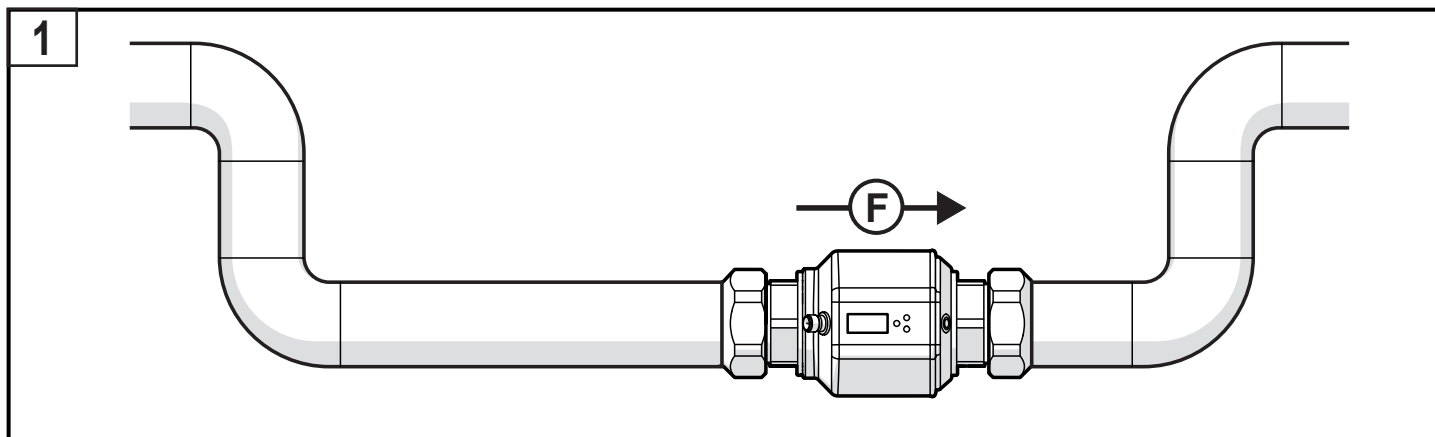
- В трубной системе отсутствуют пузырьки воздуха.
- Трубы всегда полностью заполнены.

## 5.1 Рекомендуемое положение установки

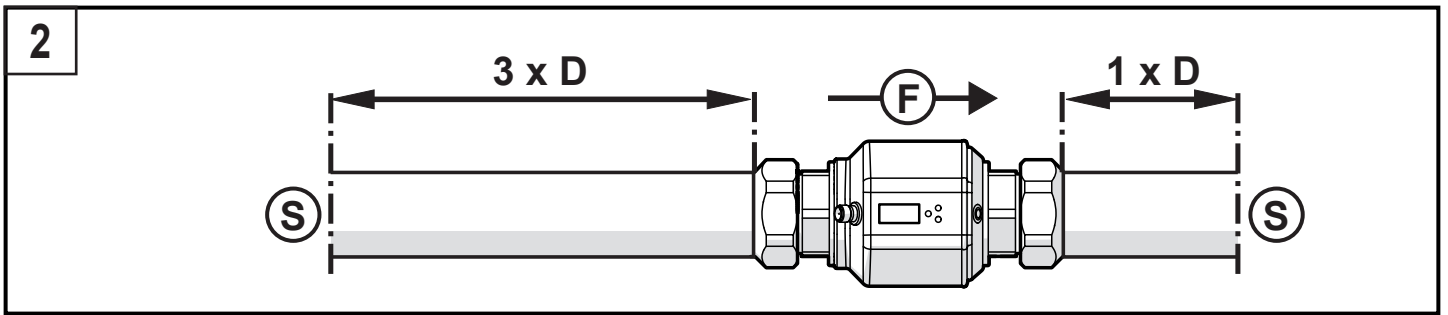


- ▶ Чтобы обеспечить наилучшее возможное обнаружение пустой трубы, установите прибор согласно Рис. 1.

Пример оптимальной установки:

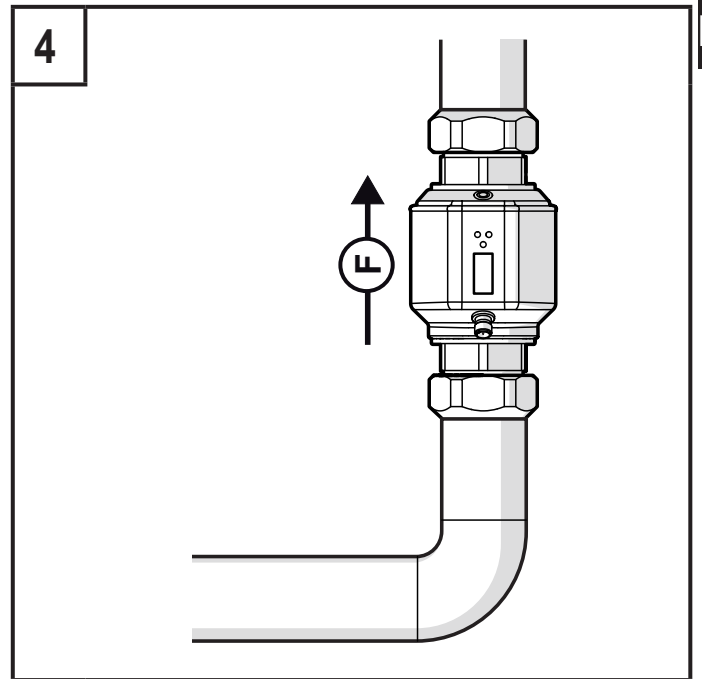
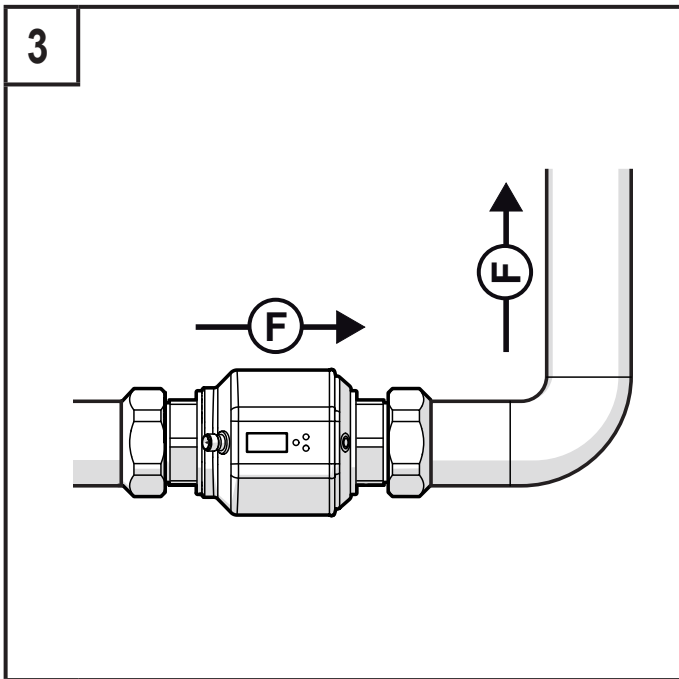


- ▶ Установите прибор так, чтобы измерительная трубка была всегда заполненной.
- ▶ Разрешение ламинарного потока для входной и выходной трубы. Помехи, вызванные изгибами, клапанами или сужениями трубы, и т. д. исключены. Запрещено размещать запорную арматуру и регулирующие устройства прямо перед датчиком.



S = воздействие помех; D = диаметр трубы; F = направление потока

► Устанавливайте датчик перед или в ровной части трубы (стояке):

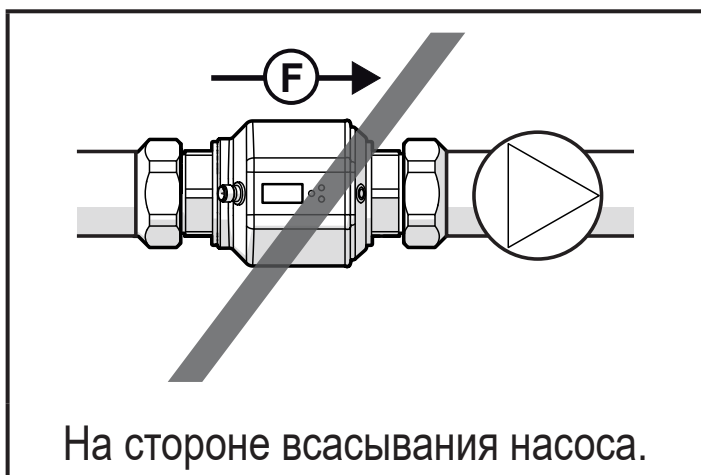
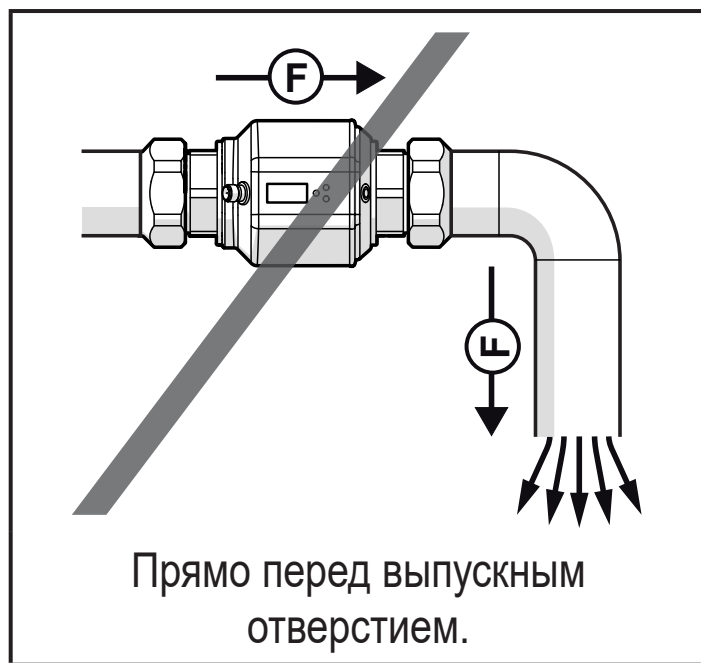
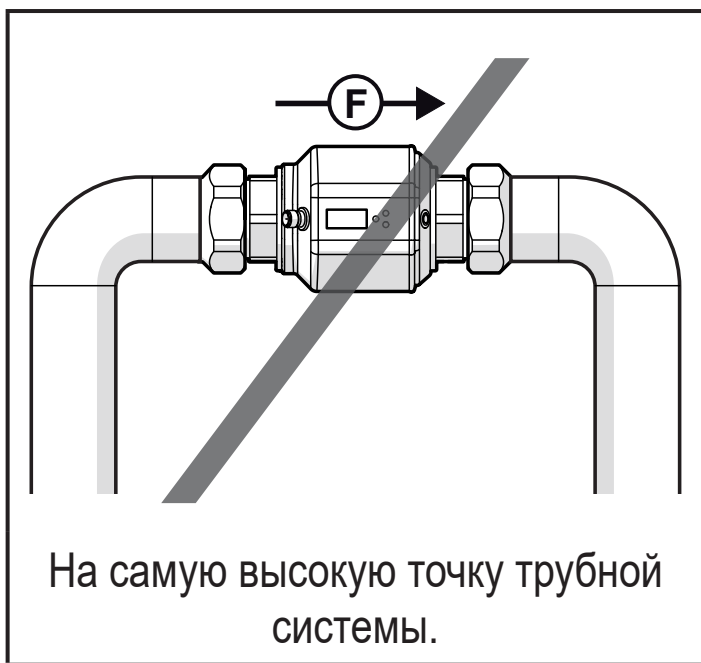
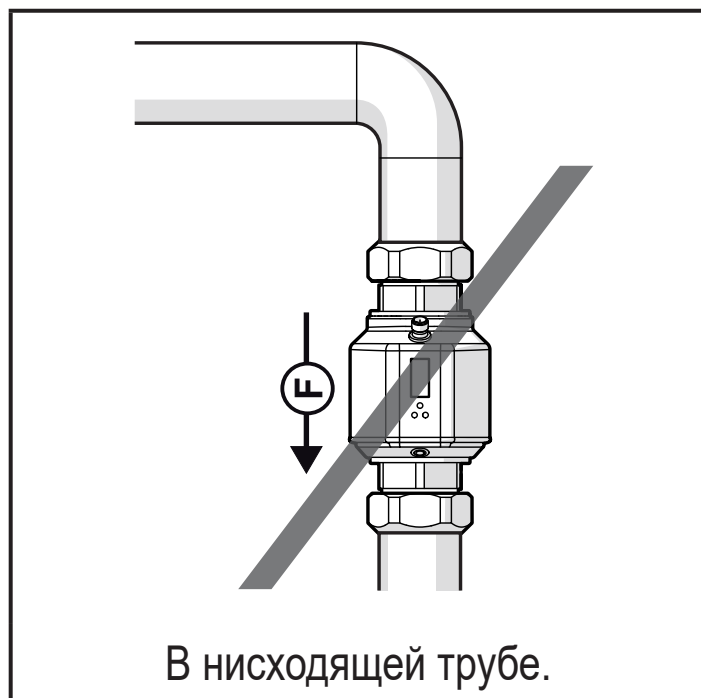
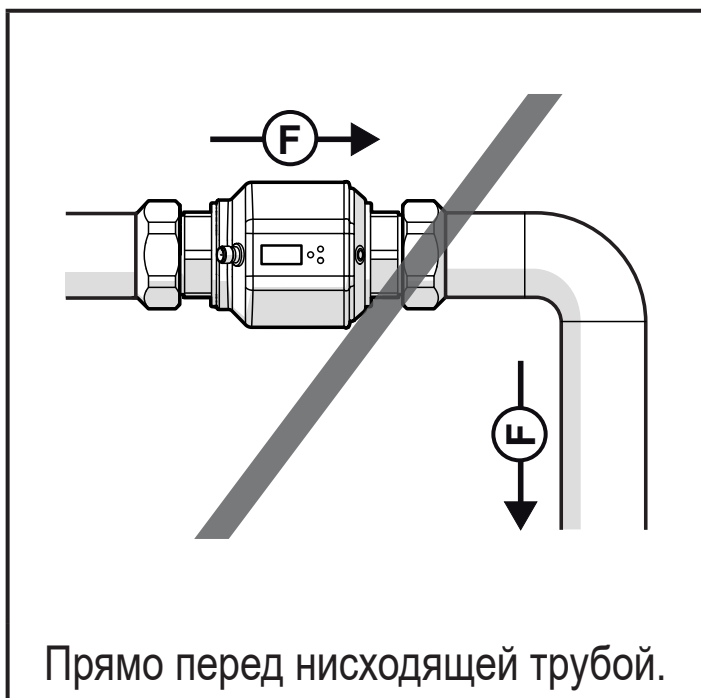


RU

F = направление потока


## 5.2 Нерекомендуемое положение установки

► Не устанавливайте датчик следующим образом:



F = направление потока

## 5.3 Заземление

 Если датчик устанавливается в незаземлённую трубную систему (напр. пластиковые трубы), то он должен быть заземлён (функциональное заземление).

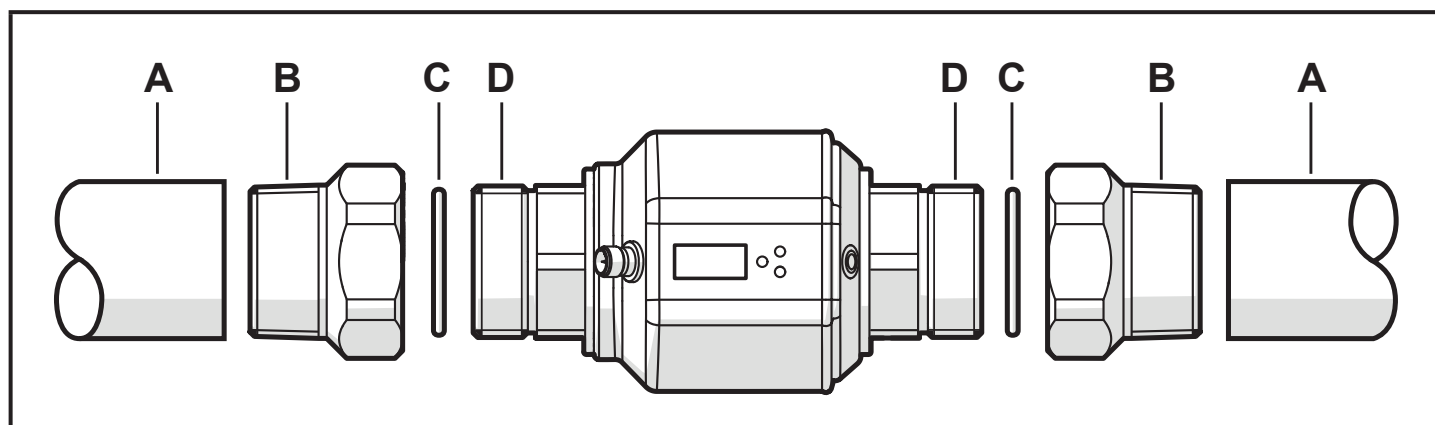
Зажимы для заземления для разъёма M12 можно приобрести дополнительно в качестве принадлежностей (→ [www.ifm.com](http://www.ifm.com)).

## 5.4 Установка в трубах

Приборы с резьбой G можно устанавливать в трубы с помощью адаптеров.

Информация о доступных монтажных принадлежностях

Для обеспечения полной безопасности подключения прибора необходимо использовать адаптеры производства ifm.



1. Вверните адаптер (B) в трубу (A).
2. Вложите прокладки (C) и установите прибор согласно указанному направлению потока.



► Для установки адаптера на рабочее соединение датчика, используйте подходящие смазочные материалы.

3. Вверните адаптер (B) с резьбой (D) до упора.
4. Затяните два адаптера в противоположном направлении друг от друга (момент затяжки: 30 Нм).

После установки прибора пузырьки воздуха в системе могут повлиять на точность измерения прибора.Корректирующие меры:

- Для вентиляции промойте систему после монтажа (количество воды > 15 л/мин, 4 gpm).



При горизонтальной установке: Согласно конструктивным требованиям к прибору после отключения насоса всегда остаётся небольшое количество среды в измерительном канале.

## 6 Электрическое подключение

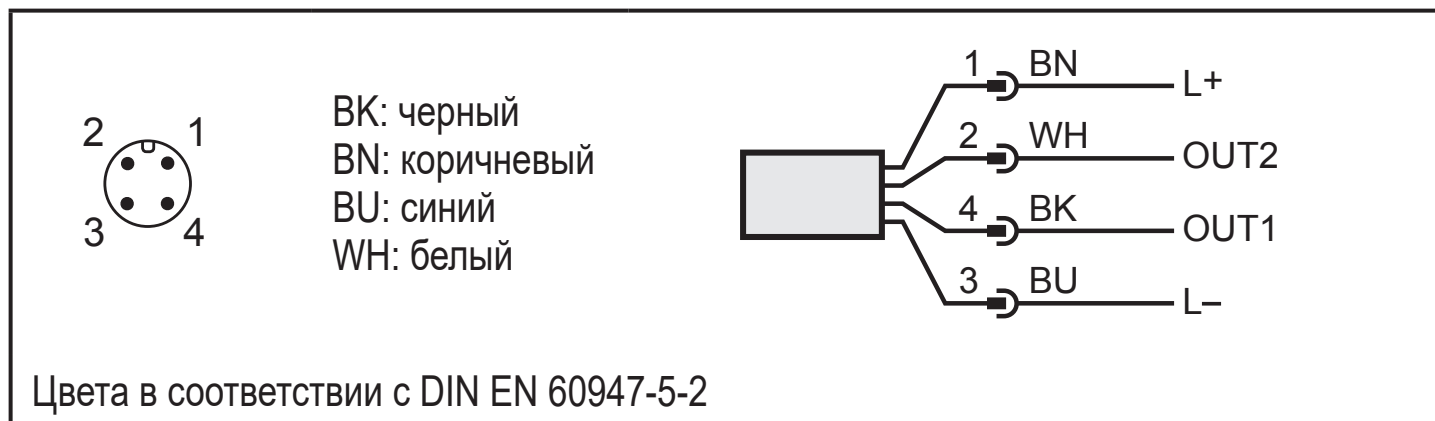


К работам по установке и вводу в эксплуатацию допускаются только квалифицированные специалисты - электрики.

Придерживайтесь действующих государственных и международных норм и правил по монтажу электротехнического оборудования.

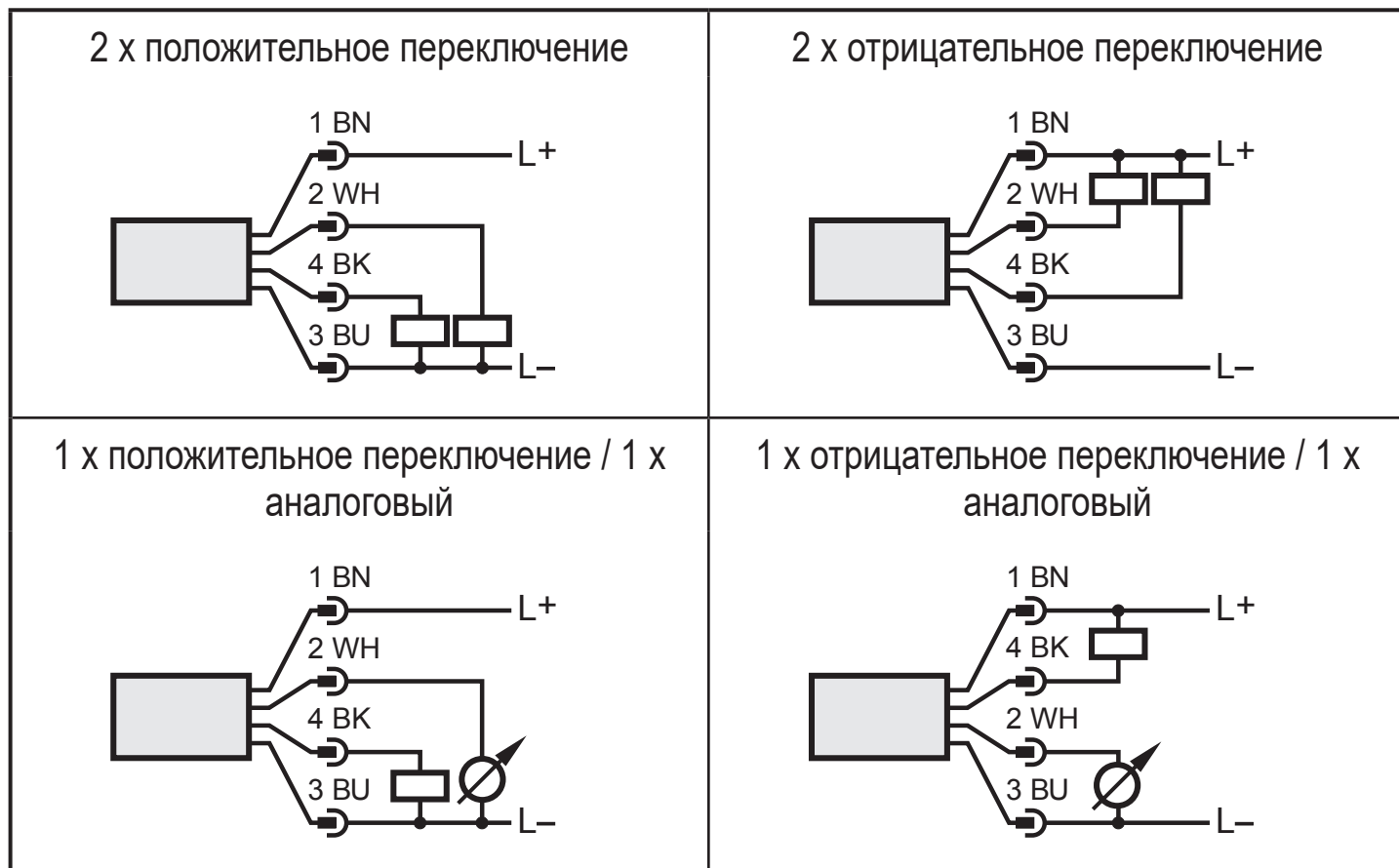
Напряжение питания соответствует стандартам EN 50178, SELV, PELV.

- ▶ Отключите электропитание.
- ▶ Подключите прибор согласно данной схеме:





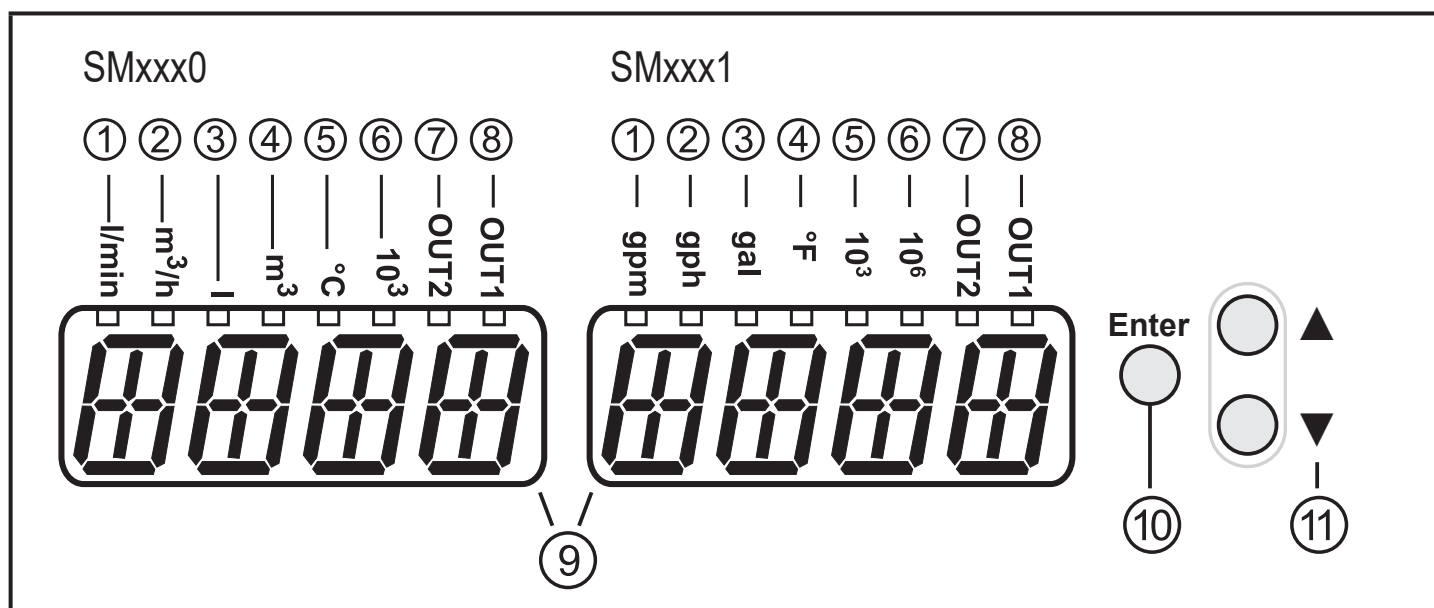
Образец схемы:



RU

<b>Контакт 1</b>	L+
<b>Контакт 3</b>	L-
<b>Контакт 4 (OUT1)</b>	<ul style="list-style-type: none"> <li>• Коммутационный сигнал: предельные значения объёмного расхода</li> <li>• Импульсный сигнал: 1 импульс при каждом достижении заданного значения объёмного расхода</li> <li>• Коммутационный сигнал: расходомер достиг заданного значения</li> <li>• Частотный сигнал для объёмного расхода</li> <li>• Коммутационный сигнал: обнаружение пустой трубы</li> <li>• IO-Link</li> </ul>
<b>Контакт 2 (OUT2/InD)</b>	<ul style="list-style-type: none"> <li>• Коммутационный сигнал: предельные значения объёмного расхода</li> <li>• Коммутационный сигнал: предельные значения температуры</li> <li>• Аналоговый сигнал для значения объёмного расхода</li> <li>• Аналоговый сигнал температуры</li> <li>• Коммутационный сигнал: обнаружение пустой трубы</li> <li>• Вход для сигнала внешнего сброса (InD)</li> </ul>

## 7 Органы управления и индикация



### 1-6: Светодиодная индикация

SMxxx0:

СВЕТОДИОД	Отображение рабочего значения	Прибор
1 <input type="checkbox"/>	Текущий объёмный расход в минуту	л/мин
2 <input type="checkbox"/>	Текущий объёмный расход в час	м³/ч
3 <input type="checkbox"/>	Текущее значение расхода (= показания счетчика) с момента последнего сброса	л
4 <input type="checkbox"/>		м³
4 + 6 <input type="checkbox"/>		м³ x 10³
3 <input type="checkbox"/>	Текущее значение расхода (= показания счетчика) до последнего сброса	л
4 <input type="checkbox"/>		м³
4 + 6 <input type="checkbox"/>		м³ x 10³
5 <input type="checkbox"/>	Текущая температура среды	°C

SMxxx1:

СВЕТОДИОД	Отображение рабочего значения	Прибор
1 <input type="checkbox"/>	Текущий объёмный расход в минуту	gpm
2 <input type="checkbox"/>	Текущий объёмный расход в час	gph
3 <input type="checkbox"/>	Текущее значение расхода (= показания счетчика) с момента последнего сброса	gal
3 + 5 <input type="checkbox"/>		gal x 10³
3 + 6 <input type="checkbox"/>		gal x 10⁶
3 <input type="checkbox"/>	Текущее значение расхода (= показания счетчика) до последнего сброса	gal
3 + 5 <input type="checkbox"/>		gal x 10³
3 + 6 <input type="checkbox"/>		gal x 10⁶
4 <input type="checkbox"/>	Текущая температура среды	°F

□ Светодиод горит; ✕ Светодиод мигает

\* Расход автоматически отображается в той единице измерения, которая обеспечивает максимальную точность.

### 7-8: Светодиодная индикация для коммутационного выхода

Светодиод 7: Коммутационное состояние OUT2 (горит, когда выход 2 замкнут).

Светодиод 8: Коммутационное состояние OUT1 (горит, когда выход 1 замкнут).

### 9: Буквенно-цифровой, 4-значный дисплей

- Текущее значение моментального расхода с настройкой [SELd] = FLOW
- Показания сумматора (с настройкой [SELd] = TOTL
- Текущая температура среды с настройкой [SELd] = TEMP
- Параметры и значения параметров

### 10: Кнопка [Enter]

- Выбор параметров
- Просмотр установленных параметров
- Подтверждение значений параметров

Символ, используемый в → 8 Меню: ○

### 11: Кнопки вверх [▲] и вниз [▼]

- Выбор параметров
- Активация функций настройки
- Изменение значений параметров
- Изменение единицы измерения в нормальном рабочем режиме (режим RUN)
- Блокировка/ разблокировка

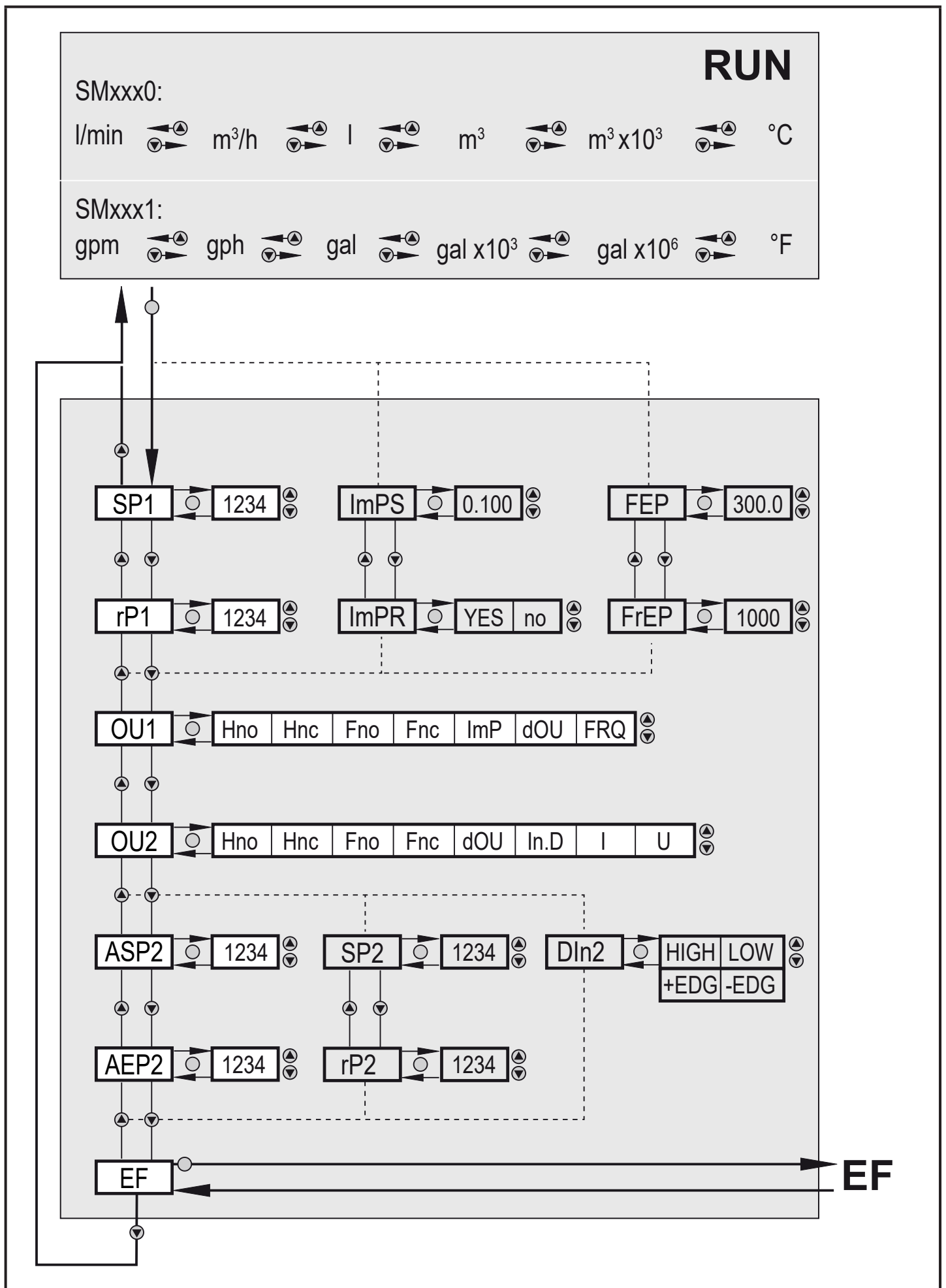
Символ, используемый в → 8 Меню: ▲ и ▼

## 8 Меню

Параметры, выделенные белым цветом, отображаются при заводской настройке (→ 14).

Параметры, выделенные серым цветом доступны, если OU1 или OU2 были выбраны как импульсные или частотные.

## 8.1 Главное меню

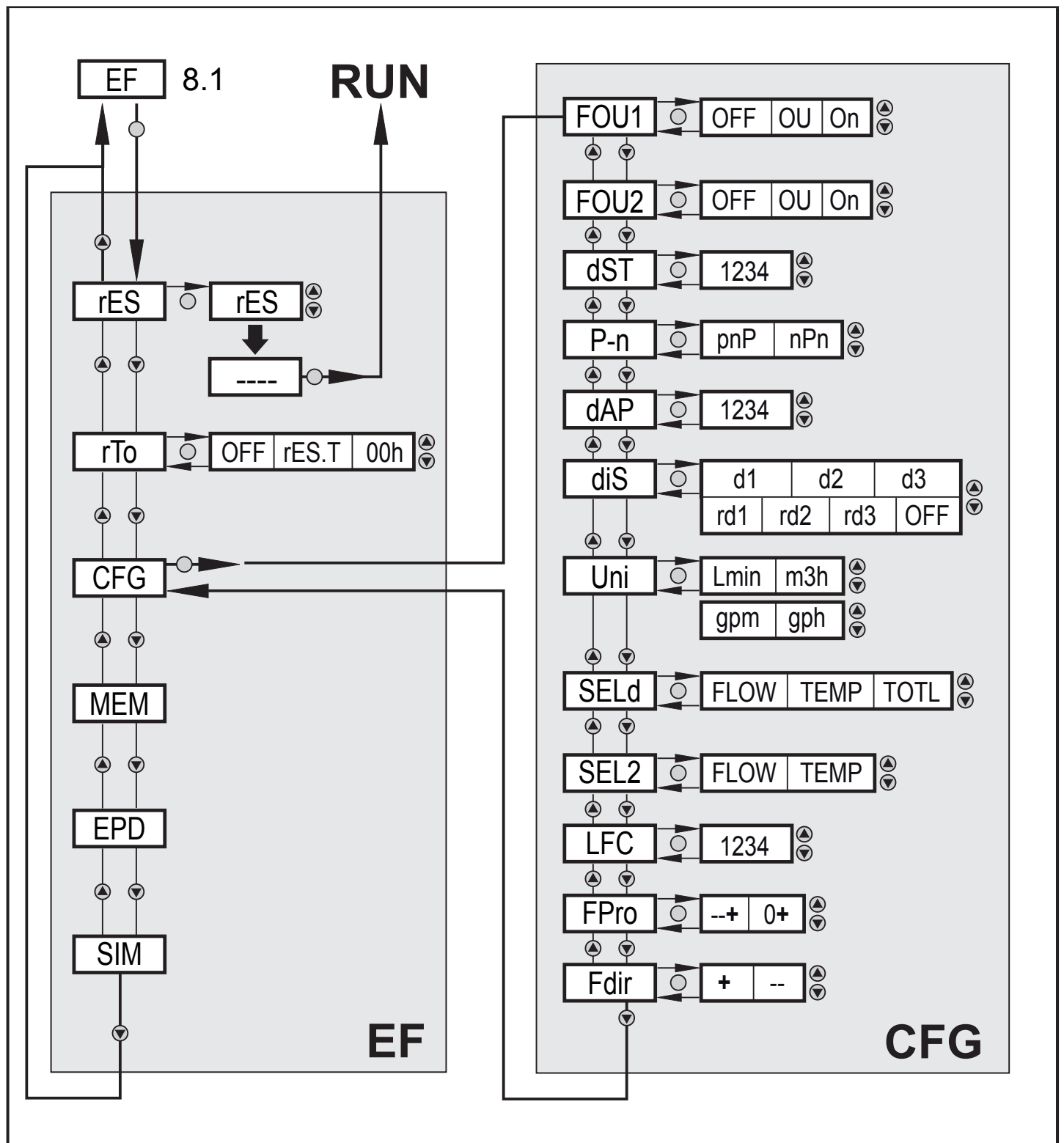


## 8.1.1 Пояснения к главному меню

Параметры	Пояснение и возможности настройки
SP1	Значение точки переключения для моментального расхода на OUT1.
rP1	Значение сброса точки переключения для моментального расхода на OUT1.
ImPS	Импульсное значение = моментальный расход, при котором выдается 1 импульс.
ImPR	Конфигурация выхода для контроля суммарного расхода: YES (импульсный сигнал), no (коммутационный сигнал).
FEP	Верхнее значение, при котором OUT1 выдает частотный сигнал FrEP.
FrEP	Частотный сигнал, который выдается на OUT1 при достижении FEP.
OU1	Функция выходного сигнала для OUT1 (объемный расход): <ul style="list-style-type: none"> <li>- Hno, Hnc, Fno, Fnc: Коммутационный сигнал для предельных значений</li> <li>- ImP: Контроль суммарного расхода (функция сумматора)</li> <li>- dOU: Коммутационный сигнал для обнаружения пустой трубы</li> <li>- FRQ: Частотный выход</li> </ul>
OU2	Функция выходного сигнала для OUT2 (объемный расход или температура): <ul style="list-style-type: none"> <li>- Hno, Hnc, Fno, Fnc: Коммутационный сигнал для предельных значений давления</li> <li>- dOU: Коммутационный сигнал для обнаружения пустой трубы</li> <li>- I (токовый сигнал 4...20 мА), U (сигнал напряжения 0...10 В)</li> </ul> Функция выходного сигнала для OUT2: <ul style="list-style-type: none"> <li>- In.D: входной для внешнего сигнала сброса счетчика</li> </ul>
ASP2	Исходная точка аналогового сигнала для моментального расхода или температуры на OUT2.
AEP2	Конечная точка аналогового сигнала для моментального расхода или температуры на OUT2.
SP2	Точка переключения для моментального расхода или температуры на OUT2.
rP2	Значение сброса точки переключения для моментального расхода или температуры на OUT2.
DIn2	Конфигурация входа для внешнего сигнала сброса счетчика.
EF	Расширенные функции: Открывает нижний уровень меню.

RU

## 8.2 Расширенные функции – Основные настройки



## 8.2.1 Объяснение расширенных функций (EF)

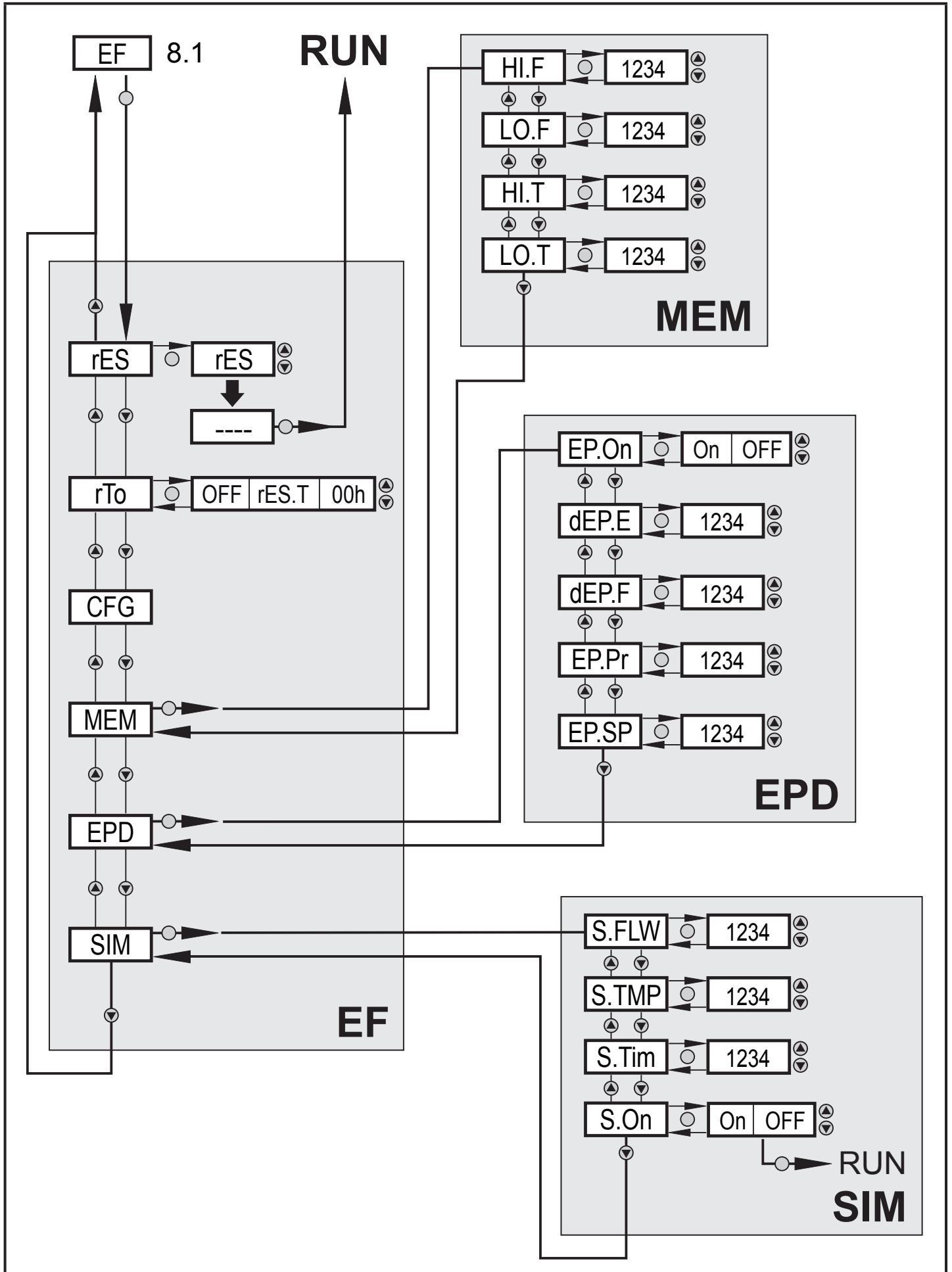
rES	Возврат к заводским настройкам
rTo	Сброс расходомера (сумматора)
CFG	Подменю Основные настройки
MEM	Подменю Мин./макс. память
EPD	Подменю Пустая труба
SIM	Подменю Симуляция

## 8.2.2 Подменю Основные настройки (CFG)

RU

FOU1	Реакция OUT1 в случае ошибки
FOU2	Реакция OUT2 в случае ошибки
dSt	Задержка включения контроля моментального расхода
P-n	Логический выход: pnp / npn
dAP	Демпфирование измеренного значения: постоянная демпфирования в секундах
diS	Частота обновления и ориентация дисплея
Uni	Стандартная единица измерения для моментального расхода
SELd	Стандартная единица измерения: FLOW (значение моментального расхода), TEMP (температура среды), TOTL (показания счетчика)
SEL2	Стандартная единица измерения для оценки OUT2: FLOW (моментальный расход) или TEMP (температура)
LFC	Значение отсечки малого расхода
FPro	Метод вычисления тотализатора
Fdir	Направление потока

### 8.3 Расширенные функции – Мин./макс. память – Пустая труба – Симуляция





### 8.3.1 Объяснение расширенных функций (EF)

rES	Обновление заводской настройки
rTo	Сброс расходомера (сумматора)
CFG	Подменю основные настройки
MEM	Подменю мин./макс. память
EPD	Подменю пустая труба
SIM	Подменю симуляция

### 8.3.2 Подменю мин./макс. память (MEM)

RU

HI.F	Макс. значение потока, измеренного в течение процесса
LO.F	Мин. значение потока, измеренного в течение процесса
HI.T	Макс. значение температуры, измеренной в течение процесса
LO.T	Мин. значение температуры, измеренной в течение процесса

### 8.3.3 Подменю пустая труба (EPD)

EP.On	Обнаружение пустой трубы вкл./ выкл.
dEP.E.	Задержка сигнала пустой трубы
dEP.F	Задержка сигнала полной трубы
EP.Pr	Текущее измеренное значение обнаружения пустой трубы
EP.SP	Точка переключения обнаружения пустой трубы

### 8.3.4 Подменю симуляция (SIM)

S.FLW	Симуляция значения потока
S.TMP	Симуляция значения температуры
S.TIM	Интервал симуляции
S.ON	Начало процесса симуляции

## 9 Ввод в эксплуатацию

После включения питания и истечения времени задержки включения (приблиз. 5 с), прибор находится в режиме измерения (= нормальный режим работы). Датчик выполняет измерение и обработку результатов измерения, затем выдаёт выходные сигналы согласно заданным параметрам.

- Во время задержки включения питания выходы переключены согласно программированию:
  - ON с функцией нормально открытый (Hно / Fно)
  - OFF с функцией нормально закрытый (Hнс / Fнс).
- Если выход 2 сконфигурирован как аналоговый выход, то выходной сигнал равен 20 мА (токовый выход) или 10 В выход по напряжению.

## 10 Настройка параметров

Параметры могут быть установлены до установки и настройки прибора или во время эксплуатации.



Если Вы измените параметры во время работы прибора, то это повлияет на функционирование оборудования.

- ▶ Убедитесь в правильном функционировании.

Во время настройки параметров датчик остаётся в рабочем режиме. Он выполняет измерение в соответствии с установленными параметрами до тех пор, пока не завершится настройка параметров.



Параметры можно также настроить с помощью интерфейса IO-Link (→ 4.12).



### **ВНИМАНИЕ**

Если температура среды выше 50 °C (122 °F) части корпуса прибора могут нагреваться на более чем 65 °C (149 °F).

> Опасность ожога.

- ▶ Не касайтесь прибора руками.
- ▶ Используйте другой предмет (напр. шариковую ручку), чтобы произвести настройки на приборе.

## 10.1 О настройке параметров

1. Переход из рабочего режима к главному меню	[Enter]
2. Выбор необходимого параметра	[▲] или [▼]
3. Отображение установленноного значения параметра	[Enter]
4. Переход в режим настройки параметров	[▲] или [▼] > 1 с (Дисплей сначала мигает, потом будет гореть постоянно)
5. Изменение параметров - пошагово, однократным нажатием кнопки - постоянно удерживая кнопку нажатой	[▲] или [▼]
6. Подтверждение установленного значения параметра	[Enter]
7. Возвращение в рабочий режим	> 30 секунд (таймаут) или передвигайтесь по уровням меню с помощью кнопок [▲] или [▼] пока не перейдете в режим измерения.

RU

### 10.1.1 Настройка параметров в подменю

1. Переход из рабочего режима к главному меню	[Enter]
2. Переход в подменю	[▼] до EF [Enter]
3. Выберите необходимое подменю	[▼] до CFG, MEM, EPD или SIM [Enter]
4. Выберите необходимый параметр	[▲] или [▼]
5. Дисплей установленноного значения параметра	[Enter]
6. Изменение значения параметра	→ 10.1 О настройке параметров, шаги 4-7

## 10.1.2 Блокировка/ разблокировка

Для избежания нежелательных изменений в настройках есть возможность электронной блокировки датчика. Заводская настройка прибора: в незаблокированном состоянии.

Прибор можно заблокировать с помощью IO-Link.

Блокировка	<ul style="list-style-type: none"><li>▶ Убедитесь, что прибор работает в нормальном рабочем режиме.</li><li>▶ Нажмите одновременно кнопку [▲] и [▼] и удерживайте в течение 10 с, до тех пор, пока не отобразится [Loc].</li></ul>
Разблокировка	<ul style="list-style-type: none"><li>▶ Убедитесь, что прибор работает в нормальном рабочем режиме.</li><li>▶ Нажмите одновременно кнопку [▲] и [▼] и удерживайте в течение 10 с, до тех пор, пока не отобразится [uLoc].</li></ul>

## 10.1.3 Функция таймаута

Если в течение 30 с не будет нажата ни одна кнопка, то датчик возвращается в режим измерения с неизменённым параметром.

## 10.2 Настройка контроля моментального расхода

### 10.2.1 Мониторинг точки переключения моментального расхода (OUT1)

<ul style="list-style-type: none"><li>▶ Выберите [OU1] и настройте функцию переключения: Hno, Hnc, Fno, или Fnc.</li><li>▶ Выберите [SP1] и задайте предельное значение точки переключения моментального расхода.</li><li>▶ Выберите [rP1] и задайте предельное значение точки сброса моментального расхода.</li></ul>	Главное меню: [OU1] [SP1] [rP1]
--	--

### 10.2.2 Мониторинг точки переключения моментального расхода (OUT2)

<ul style="list-style-type: none"><li>▶ Выберите [SEL2] и настройте FLOW.</li><li>▶ Выберите [OU2] и настройте функцию переключения: Hno, Hnc, Fno, или Fnc.</li><li>▶ Выберите [SP2] и настройте предельное значение точки переключения моментального расхода.</li><li>▶ Выберите [rP2] и настройте точку сброса нижнего предела объемного расхода.</li></ul>	Меню CFG: [SEL2] Главное меню: [OU2] [SP2] [rP2]
--	---

## 10.2.3 Аналоговый выход скорости потока (OUT2)

<ul style="list-style-type: none"><li>▶ Выберите [SEL2] и настройте FLOW.</li><li>▶ Выберите [OU2] и настройте аналоговую функцию: I (4...20 мА) или U (0...10 В).</li><li>▶ Выберите [ASP2] и настройте значение моментального расхода, при котором предоставляется минимальное значение тока или напряжения.</li><li>▶ Выберите [AEP2] и настройте значение моментального расхода, при котором предоставляется максимальное значение тока или напряжения.</li></ul>	Меню CFG: [SEL2]  Главное меню: [OU2] [ASP2] [AEP2]
---	---

RU

## 10.2.4 Частотный сигнал для потока (OUT1)

<ul style="list-style-type: none"><li>▶ Выберите [OU1] и настройте FRQ.</li><li>▶ Выберите [FEP] и установите значение потока, при котором обеспечивается частота, установленная в FrEP.</li><li>▶ Выберите [FrEP] и установите частоту.</li></ul>	Главное меню: [OU1] [FEP] [FrEP]
--	---

## 10.3 Настройки для контроля суммарного расхода

### 10.3.1 Мониторинг суммарного расхода с помощью импульсного выхода (OUT1)

<ul style="list-style-type: none"><li>▶ Выберите [OU1] и настройте ImP.</li><li>▶ Выберите [ImPS] и настройте количество, при котором будет формироваться 1 импульс (→ 10.3.3).</li><li>▶ Выберите [ImPR] и настройте [YES].</li><li>&gt; Повторение импульсов активно. Выход 1 производит счетный импульс, когда достигается заданное значение в [ImPS].</li></ul>	Главное меню: [OU1] [ImPS] [ImPR]
---	--

### 10.3.2 Мониторинг суммарного расхода с помощью предустановленного счетчика (OUT1)

<ul style="list-style-type: none"><li>▶ Выберите [OU1] и настройте ImP.</li><li>▶ Выберите [ImPS] и настройте суммарный расход, при достижении которого будет переключаться выход (→ 10.3.3).</li><li>▶ Выберите [ImPR] и настройте no.</li><li>&gt; Повторение импульса неактивно. Выход замыкается, когда достигается установленное значение в [ImPS]. Значение действительно до тех пор, пока счетчик не будет сброшен.</li></ul>	Главное меню: [OU1] [ImPS] [ImPR]
--	--

### 10.3.3 Размерность импульса

<ul style="list-style-type: none"><li>▶ Выберите [OU1] и настройте контролируемое суммарное потребление: → 10.3.1 или → 10.3.2.</li><li>▶ Выберите [ImPS].</li><li>▶ Кратко нажмите кнопку [Enter].</li><li>&gt; Отображается текущее установленное значение.</li><li>▶ удерживайте [▲] или [▼] нажатыми до тех пор, пока "c c c c"</li><li>▶ Нажмите на кнопку [▲] или [▼]</li><li>&gt; С каждым нажатием кнопки дисплей переходит в следующий диапазон настройки (десятичная точка сдвигается и / или изменяется светодиод*).</li><li>▶ Нажмите кнопку [Enter], чтобы подтвердить диапазон настройки.</li><li>▶ Нажимайте [▲] или [▼], пока не отобразится требуемое цифровое значение.</li><li>▶ Кратко нажмите кнопку [Enter].</li></ul> <p>* → 7 Органы управления и индикация</p>	Главное меню: [OU1] [ImPS]
---	----------------------------------

### 10.3.4 Ручной сброс счетчика

<ul style="list-style-type: none"><li>▶ Выберите [rTo] и установите rES.T.</li><li>&gt; Счетчик сброшен на ноль.</li></ul>	Меню EF: [rTo]
--	-------------------

### 10.3.5 Сброс счетчика по таймеру

<ul style="list-style-type: none"><li>▶ Выберите [rTo] и установите необходимое значение: интервалы времени: часы (h), дни (d) или недели (w).</li><li>&gt; Счетчик будет сбрасываться автоматически по установленному в настоящее время значению.</li></ul>	Меню EF: [rTo]
--	-------------------

### 10.3.6 Деактивация сброса счетчика

<ul style="list-style-type: none"><li>▶ Выберите [rTO] и установите OFF.</li><li>&gt; Счетчик сбрасывается только после переполнения (= заводская настройка).</li></ul>	Меню EF: [rTo]
---	-------------------

### 10.3.7 Конфигурация сброса счетчика с помощью внешнего сигнала

<ul style="list-style-type: none"><li>▶ Выберите [OU2] и настройте InD.</li><li>▶ Выберите [DIn2] и настройте сигнал сброса:<ul style="list-style-type: none"><li>- HIGH = сброс при высоком уровне сигнала</li><li>- LOW = сброс при низком уровне сигнала</li><li>- +EDG = сброс при прохождении переднего фронта</li><li>- -EDG = сброс при прохождении заднего фронта</li></ul></li></ul>	Главное меню: [OU2] [DIn2]
---	----------------------------------

## 10.4 Настройка контроля температуры

### 10.4.1 Контроль точки переключения для температуры (OUT2)

<ul style="list-style-type: none"><li>▶ Выберите [SEL2] и настройте TEMP.</li><li>▶ Выберите [OU2] и настройте функцию переключения: Hno, Hnc, Fno, или Fnc.</li><li>▶ Выберите [SP2] и настройте предел точки переключения температуры.</li><li>▶ Выберите [rP2] и настройте предел точки сброса температуры</li></ul>	Меню CFG: [SEL2] Главное меню: [OU2] [SP2] [rP2]
---	---


RU

### 10.4.2 Аналоговый выход температуры (OUT2)

<ul style="list-style-type: none"><li>▶ Выберите [SEL2] и настройте TEMP.</li><li>▶ Выберите [OU2] и настройте аналоговую функцию: I (4...20 mA) или U (0...10 V).</li><li>▶ Выберите [ASP2] и настройте значение, при котором будет обеспечиваться минимальное выходное значение.</li><li>▶ Выберите [AEP2] и настройте значение, при котором будет обеспечиваться максимальное выходное значение.</li></ul>	Меню CFG: [SEL2] Главное меню: [OU2] [ASP2] [AEP2]
---	---

## 10.5 Дополнительные настройки пользователя

### 10.5.1 Стандартная единица измерения для моментального расхода

<p>▶ Выберите [Uni] и настройте единицу измерения.</p> <p> Настройка влияет только на значение моментального расхода. Расход (показание счетчика) автоматически отображается в той единице измерения, которая обеспечивает максимальную точность.</p>	Меню CFG: [Uni]
---	--------------------

### 10.5.2 Стандартное изображение

<p>▶ Выберите [SELd] и задайте стандартную единицу измерения FLOW = дисплей отображает текущее значение моментального расхода в стандартной единице измерения. TOTL = дисплей отображает стандартную единицу измерения в единице измерения, которая обеспечивает самую высокую точность. TEMP = дисплей отображает текущую температуру среды в °C / F°.</p> <p>▶ Выберите [diS] и настройте скорость обновления и ориентацию отображения: d1 = обновление измеренных значений каждые 50 мс. d2 = обновление измеренных значений каждые 200 мс. d3 = обновление измеренных значений каждые 600 мс. rd1, rd2, rd3 = отображается как d1, d2, d3; с поворотом на 180°. OFF = в рабочем режиме дисплей выключен. Светодиоды активны даже при выключенном дисплее. Сообщения об ошибке отображаются на экране, даже если дисплей выключен.</p>	Меню CFG: [SELd] [diS]
---	------------------------------

### 10.5.3 Направление потока

<p>▶ Выберите [Fdir] и задайте направление потока: + = движение потока в направлении стрелки (заводская настройка) – = движение потока в обратном направлении, чем указано на стрелке ▶ этикетка над стрелкой</p>	Меню CFG: [Fdir]
---	---------------------

### 10.5.4 Логический выход

<p>▶ Выберите [P-n] и установите PnP или nPn.</p>	Меню CFG: [P-n]
---	--------------------

### 10.5.5 Задержка включения

<p>▶ Выберите [dST] и установите цифровое значение в секундах.</p>	Меню CFG: [dST]
--	--------------------



## 10.5.6 Демпфирование измеренного значения

▶ Выберите [dAP] и установите постоянную демпфирования в секундах (τ значение 63 %).	Меню CFG: [dAP]
--	--------------------

## 10.5.7 Реакция выходов при ошибке

<p>▶ Выберите [FOU1] и задайте значение:</p> <ol style="list-style-type: none"><li>1. Коммутационный выход:<ul style="list-style-type: none"><li>- On = Выход 1 замкнут ON в случае ошибки.</li><li>- OFF = Выход 1 разомкнут OFF в случае ошибки.</li><li>- OU = Выход 1 переключается независимо от ошибки согласно заданным параметрам.</li></ul></li><li>2. Частотный выход<ul style="list-style-type: none"><li>- On = 130% от FrEP.</li><li>- OFF = 0 Гц</li><li>- OU = продолжение работы</li></ul></li></ol> <p>▶ Выберите [FOU2] и установите значение:</p> <ol style="list-style-type: none"><li>1. Коммутационный выход:<ul style="list-style-type: none"><li>- On = Выход 2 замкнут ON в случае ошибки.</li><li>- OFF = Выход 2 разомкнут OFF в случае ошибки.</li><li>- OU = Выход 2 переключается независимо от ошибки согласно установленным параметрам.</li></ul></li><li>2. Аналоговый выход:<ul style="list-style-type: none"><li>- On = аналоговый сигнал достигает верхнего значения неисправности (→ 4.6).</li><li>- OFF = аналоговый сигнал достигает нижнего значения неисправности (→ 4.6).</li><li>- OU = аналоговый сигнал соответствует измеряемому значению.</li></ul></li></ol>	Меню CFG: [FOU1] [FOU2]
--	-------------------------------

RU

## 10.5.8 Активация / деактивация функции обнаружения пустой трубы

<p>▶ Выберите [OU1] или [OU2] и установите dOU.</p> <p>▶ Выберите [EP.On] и установите значение:</p> <ul style="list-style-type: none"><li>- OFF = обнаружение пустой трубы деактивировано.</li><li>- On = обнаружение пустой трубы активировано.</li></ul>	Главное меню: [OU1] [OU2] Меню EPD: [EP.On]
---	---

## 10.5.9 Логика переключения обнаружения пустой трубы

▶ Выберите [P-n] и установите PnP или nPn.	Меню CFG: [P-n]
--	--------------------

## 10.5.10 Время задержки для функции обнаружения пустой трубы

<ul style="list-style-type: none"><li>▶ Выберите [dEP.E] и установите задержку от 0...30 с, при которой сигнал должен обеспечиваться, когда труба пуста.</li><li>▶ Выберите [dEP.F] и установите задержку от 0...30 с, при которой сигнал должен обеспечиваться, когда труба заполнена.</li></ul>	Меню EPD: [dEP.E] [dEP.F]
---	---------------------------------

## 10.5.11 Рабочее значение обнаружения пустой трубы

<ul style="list-style-type: none"><li>▶ Выберите [EP.Pr] для отображения текущего значения обнаружения пустой трубы в процентах.</li><li>▶ Выберите [EP.SP] и настройте точку переключения обнаружения пустой трубы.</li></ul>	Меню EPD: [EP.Pr] [EP.SP]
--	---------------------------------

## 10.5.12 Метод вычисления сумматора


<ul style="list-style-type: none"><li>▶ Выберите [FPro] и настройте значение: -+ = суммирует значения объемного расхода с правильным знаком. 0+ = суммирует только положительные значения объемного расхода.</li></ul>	Меню CFG: [FPro]
--	---------------------

## 10.5.13 Значение отсечки малого расхода

<ul style="list-style-type: none"><li>▶ Выберите [LFC] и настройте предельное значение.</li></ul>	Меню CFG: [LFC]
---	--------------------

## 10.6 Сервисные функции

### 10.6.1 Просмотр мин./макс. значений


<ul style="list-style-type: none"><li>▶ Выберите [HI.x] или [LO.x] и считайте значение.  HI.F = максимальный моментальный расход, LO.F = минимальный моментальный расход HI.T = максимальная температура, LO.T = минимальная температура</li></ul> <p>Удаление из памяти:</p> <ul style="list-style-type: none"><li>▶ Выберите [HI.x] или [LO.x].</li><li>▶ Кратко нажмите кнопку [Enter].</li><li>▶ удерживайте кнопку [▲] или [▼] нажатой пока [----] не отобразится на дисплее.</li><li>▶ Кратко нажмите кнопку [Enter].</li></ul> <p> Рекомендуется удалить содержимое памяти, если прибор работает впервые в нормальных условиях эксплуатации.</p>	Меню MEM: [HI.F] [LO.F] [HI.T] [LO.T]
---	---

## 10.6.2 Меню симуляции

<ul style="list-style-type: none"><li>▶ Выберите [S.FLW] и установите значение потока для симуляции.</li><li>▶ Выберите [S.TMP] и установите значение температуры для симуляции.</li><li>▶ Выберите [S.Tim] и установите время симуляции в минутах.</li><li>▶ Выберите [S.On] и настройте функцию:<ul style="list-style-type: none"><li>- Вкл: Начать симуляцию. Значения моделируются в течение времени, установленного в [S.Tim]. [SIM] отображается одновременно с рабочими значениями. Отменить с помощью [Enter].</li><li>- OFF: Деактивировать симуляцию.</li></ul></li></ul>	Меню SIM: [S.FLW] [S.TMP] [S.TIM] [S.On]
---	--

RU

## 10.6.3 Сброс всех параметров и возвращение к заводским настройкам

<ul style="list-style-type: none"><li>▶ Выберите [rES].</li><li>▶ Кратко нажмите кнопку [Enter].</li><li>▶ удерживайте [▲] или [▼] нажатой.</li><li>&gt; [----] отображается на экране.</li><li>▶ Кратко нажмите кнопку [Enter].</li></ul> <p> → 14 Заводская настройка. Рекомендуем записать собственные настройки в таблицу перед их сбросом.</p>	Меню EF: [rES]
--	-------------------

# 11 Эксплуатация

## 11.1 Считывание рабочего значения

Светодиоды 1-6 сигнализируют, какое текущее рабочее значение отображается в какой единице измерения.

Рабочее значение, отображаемое в качестве стандартного (температура, скорость потока или показания сумматора) может быть предустановлено → 10.5.2.

Для измерения скорости потока можно задать стандартную единицу → 10.5.1.

## 11.2 Изменение отображения рабочего значения в режиме измерения

- ▶ Кратко нажмите [▼] или [▲] в рабочем режиме.
- > Прибор отображает текущее измеренное значение в выбранном виде в течение приблиз. 30 с, горит соответствующий светодиод (→ 7)

## 11.3 Просмотр установленных параметров

- ▶ Нажмите [Enter].
- ▶ Нажимайте [▲] или [▼] пока не отобразится желаемый параметр. Перейдите в подменю, если необходимо → 10.1.1.
- ▶ Нажмите [Enter].
- > Прибор отображает соответствующее значение параметра. После прибл. 30 с. он переходит в рабочий режим.

## 12 Способ устранения неисправности

Датчик имеет много самодиагностических функций. Он автоматически выполняет самодиагностику во время эксплуатации.

Предупреждения и ошибки отображаются даже если дисплей выключен. Индикация ошибок доступна также с помощью IO-Link.

Ди-сплей	Тип	Описание	Способ устранения неисправности
IOE.n	Ошибка	• Ошибка прибора / неисправность	▶ Замените прибор.
SEnS	Предупреждение	Сигнал датчика недействителен. • Измерительная трубка недостаточно заполнена. • Среда со слишком низкой электропроводностью.	▶ Проверка положения установки → 5 ▶ Проверьте электропроводность среды ( $\geq 20$ мкСм/см).
Нет изображения	Ошибка	• Напряжение питания слишком низкое. • Настройка [diS] = OFF	▶ Проверьте напряжение питания. ▶ Измените настройку [diS] → 10.5.2
Loc	Предупреждение	Кнопки настройки прибора заблокированы, изменение параметров отклонено.	▶ Разблокировка прибора → 10.1.2
C.Loc	Предупреждение	Кнопки настройки временно заблокированы, настройка параметров с помощью IO-Link включена.	▶ Завершите настройку параметров с помощью IO-Link.

Дисплей	Тип	Описание	Способ устранения неисправности
S.Loc	Предупреждение	Кнопки настройки заблокированы с помощью ПО для параметрирования, изменение параметра отклонено.	▶ Разблокируйте прибор через интерфейс IO-Link с помощью ПО для настройки параметров.
UL	Предупреждение	Ниже диапазона индикации. • Текущее значение между -130 % ... -120 % VMR • Значение температуры между -50...-40 °C или -58...40 °F	▶ Проверьте диапазон потока / температуры.
cr.UL	Ошибка	Температура ниже диапазона измерения. • Значение потока < -130 % VMR • Значение температуры	▶ Проверьте диапазон потока / температуры.
OL	Предупреждение	Диапазон индикации превышен. • Текущее значение между 120 % ... 130 % VMR • Температура между 100...110 °C или 212...230 °F	▶ Проверьте диапазон потока / температуры.
cr.OL	Ошибка	Выше диапазона измерения. • Значение потока > 130 % VMR • Значение температуры > 110 °C или 230 °F	▶ Проверьте диапазон потока / температуры.
PArA	Ошибка	Настройка параметров вне рабочего диапазона.	▶ Повторить настройку параметров.
SC1	Предупреждение	Светодиод коммутационного состояния для OUT1 мигает: OUT1 короткое замыкание.	▶ Проверьте коммутационный выход OUT1 на короткое замыкание или избыточный ток.
SC2	Предупреждение	Светодиод коммутационного состояния для OUT2 мигает: короткое замыкание на OUT2.	▶ Проверьте коммутационный выход OUT2 на короткое замыкание или избыточный ток.

Ди-сплей	Тип	Описание	Способ устранения неисправности
SC	Предупреждение	Светодиод коммутационного состояния для OUT1 и OUT2 мигает: Короткое замыкание на обоих выходах.	► Проверьте коммутационный выход OUT1 и OUT2 на короткое замыкание или избыточный ток.

MEW = конечное значение диапазона измерения

## 13 Технические данные

Другие технические характеристики и чертежи на [www.ifm.com](http://www.ifm.com)

## 14 Заводская настройка

Параметр	Заводская настройка		Настройка пользователя
	SMxxx0	SMxxx1	
SP1	20 % *	20 % *	
rP1	19.5 % *	19.5 % *	
ImPS	0.1	0.02	
ImPR	YES	YES	
OU1	Hno	Hno	
OU2	I	I	
SP2 (FLOW)	40 % *	40 % *	
rP2 (FLOW)	39.5 % *	39.5 % *	
SP2 (TEMP)	20 °C	68 °F	
rP2 (TEMP)	19.6 °C	67.3 °F	
ASP2 (FLOW)	0 % *	0 % *	
AEP2 (FLOW)	100 % *	100 % *	
ASP2 (TEMP)	-20 °C	-4 °F	
AEP2 (TEMP)	80 °C	176 °F	
FEP	100 % *	100 % *	
FrEP	1 кГц	1 кГц	
Fdir	+	+	

Параметр	Заводская настройка		Настройка пользователя
	SMxxx0	SMxxx1	
FPro	- +	- +	
LFC	5 л/МИН	1.1 gpm	
DIn2	+EDG	+EDG	
FOU1	OFF	OFF	
FOU2	OFF	OFF	
dSt	0	0	
P-n	PnP	PnP	
dAP	0.6 с	0.6 с	
rTo	OFF	OFF	
diS	d2	d2	
Uni	Lmin	gpm	
SELd	FLOW	FLOW	
SEL2	FLOW	FLOW	
EP.On	OFF	OFF	
dEP.E	0 с	0 с	
dEP.F	2 с	2 с	
EP.SP	75 %	75 %	
S.FLW	20 %	20 %	
S.TMP	20 °C	68 °F	
S.Tim	3 МИН.	3 МИН.	

RU

\* от предельного значения диапазона измерения

**ООО "РусАвтоматизация"**

454010 г. Челябинск, ул. Гагарина 5, оф. 507  
 тел. 8-800-775-09-57 (звонок бесплатный), +7(351)799-54-26, тел./факс +7(351)211-64-57  
[info@rusautomation.ru](mailto:info@rusautomation.ru); русавтоматизация.рф; [www.rusautomation.ru](http://www.rusautomation.ru)