

## Светодиодный многоцветный сигнальный маячок диаметром 52 мм

Светосигнальные маячки - это устройства, позволяющие контролировать технологические процессы на производствах с помощью световой и звуковой индикации.

Идеально подходят для автоматизации производства и многих других областей применения благодаря экономичности (энергосбережению) и отсутствием необходимости в техническом обслуживании.



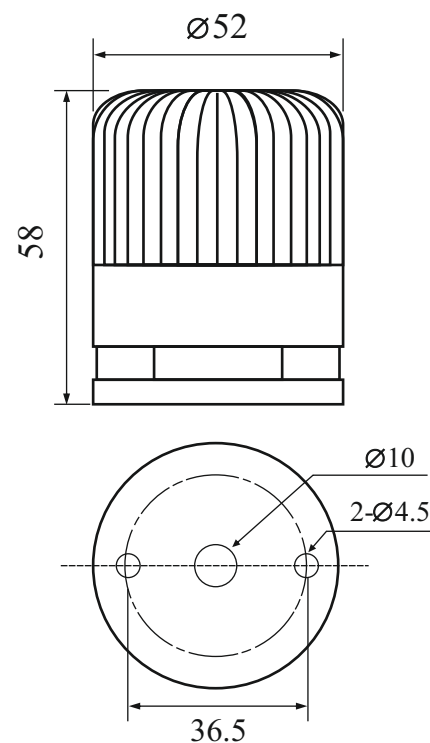
### Указания

- Выполнять установку, тех. обслуживание и ввод в эксплуатацию имеют право только квалифицированные специалисты.
- Оборудование использовать только в соответствии с инструкцией по эксплуатации.
- Запрещается разбирать изделие, дергать или тянуть за провод.
- Перед включением проверить электрическое соединение, которое должно соответствовать схеме, указанной в данном описании.
- Не устанавливать изделие в местах, где превышены требования по уровню вибрации.
- Недопустимо попадание внутрь изделия воды и моющих средств.
- Не протирать поверхность изделия растворителями и другими едкими химическими веществами или содержащими абразивные составляющие.
- Любые изменения или модификации в конструкции оборудования недопустимы!

### Технические характеристики

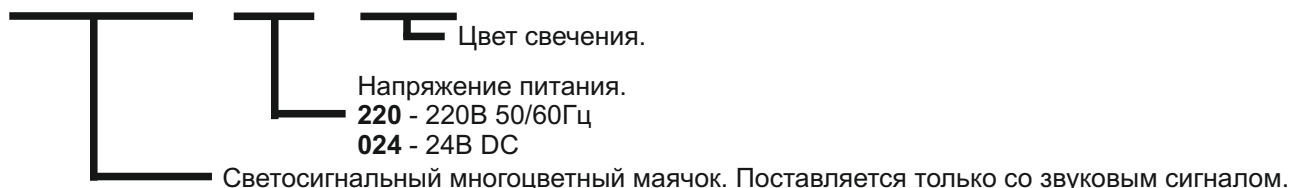
|                              |   |
|------------------------------|---|
| Напряжение питания           | Переменный ток: 220В 50/60Гц +/-10%<br>Постоянный ток: 24В пост. ток +/-10% |
| Потребляемый ток             | Светодиодный модуль: 60мА<br>Звуковой сигнал: 40мА                          |
| Режим работы                 | Мигание, постоянное свечение  |
| Звуковой сигнал              | Постоянный, «включение-выключение»  |
| Уровень громкости            | Фиксированный, 80дБ   |
| Класс защиты корпуса         | IP 54   |
| Виброустойчивость            | 0,75 мм при 10-55 Гц  |
| Температура окружающей среды | -20...+50 °С  |
| Температура хранения         | -40...+70 °С  |
| Влажность                    | 45...85% относительной влажности  |
| Общий вес                    | прибл. 0,2 кг.  |

### Размеры

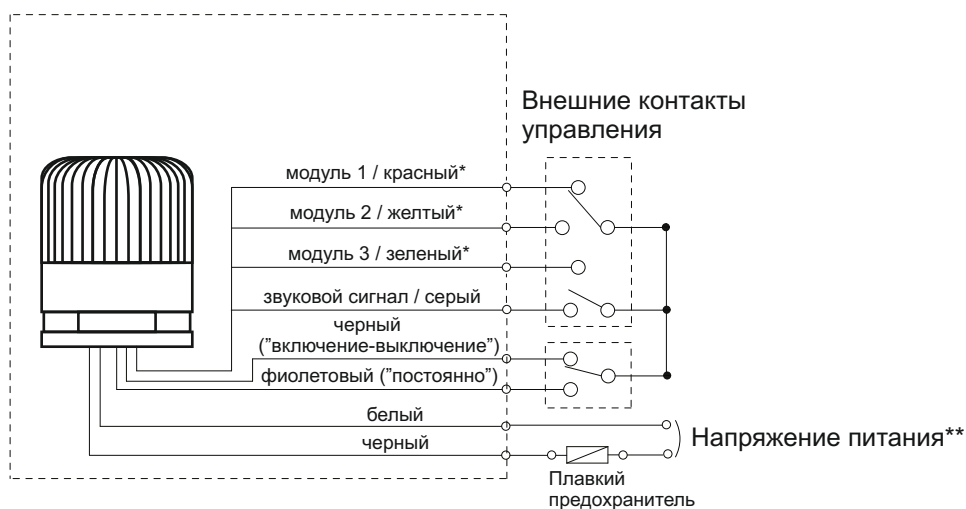


## Кодообразование

# SL 52 B - 220 - RYG



## Электрическое соединение



\*Подключать красный или желтый или зеленый провода только по одному или на черный или на фиолетовый.

\*\*Соблюдение полярности при использовании 24VDC не требуется.  
Электрические провода напряжения питания имеют большее сечение, чем провода управления и соответствующую маркировку.

**Дополнительная опция: TL-70W** - кронштейн крепления на стену или вертикальную поверхность (в комплект поставки не входит, заказывается отдельно).



## ООО "РусАвтоматизация"

454010 г. Челябинск, ул. Гагарина 5, оф. 507  
тел. 8-800-775-09-57 (звонок бесплатный), +7(351)799-54-26, тел./факс +7(351)211-64-57  
[info@rusautomation.ru](mailto:info@rusautomation.ru); [русавтоматизация.рф](http://rusавтоматизация.рф); [www.rusautomation.ru](http://www.rusautomation.ru)