



ПАСПОРТ И РУКОВОДСТВО ПО ЭКСПЛУАТАЦИИ

АПНД.494531.100-300 ПС

Указатель уровня жидкости «Резерв-С»

- ILL-BP-A11-G□□□□-SSG1/2
- ILL-BP-A11-G□□□□-SSG1/2/MN-A11
- ILL-BP-A11-G□□□□-SSG1/2/MF-A11
- ILL-BP-A11-G□□□□-SSG1/2/MV-A11
- ILL-BP-A11-G□□□□-SSG1/2/MNV-A11
- ILL-BP-A11-G□□□□-SSG1/2/MFV-A11

Партия No. _____ в количестве: _____ шт.

Настоящий паспорт и руководство по эксплуатации служат для ознакомления персонала с техническими данными, конструкцией, особенностями монтажа, эксплуатации и ремонта указателя уровня жидкости модельной серии «Резерв-С» ILL-BP-A11 (далее – указатель уровня, изделие), изготовленного в соответствии с АПНД.494531.100 ТУ.

ВАЖНО! Пожалуйста, внимательно ознакомьтесь с информацией, изложенной в настоящем техническом документе, перед использованием изделия или при манипуляциях с ним, чтобы гарантировать его исправную работу и отсутствие дефектов.

В конструкции вашего изделия возможны отличия от представленной в настоящем документе, не ухудшающие заявленные эксплуатационные и качественные характеристики.

Указатель уровня поставляется в разобранном виде. Монтаж, эксплуатацию, ремонт и обслуживание изделия должен осуществлять квалифицированный персонал, имеющий практический опыт работы с подобным оборудованием.

	Подп. и дата
	Инва. № дубл.
	Взам. инв. №
	Подп. и дата
	Инва. № подл.

1. ОСНОВНЫЕ СВЕДЕНИЯ ОБ ИЗДЕЛИИ

Указатель уровня соответствует требованиям Технического регламента Таможенного союза ТР ТС 032/2013 «О безопасности оборудования, работающего под избыточным давлением» – декларация о соответствии ЕАЭС N RU Д- RU.AM03.B.00862/19 от 02.04.2019.

Указатель уровня предназначен для визуального определения границы разделения жидких и газообразных веществ с различными физико-химическими свойствами в ёмкостях, сосудах, котлах, резервуарах и аппаратах 1 и 2 категорий, эксплуатируемых:

- в климатических условиях В3.1 по ГОСТ 15150 при температуре окружающего воздуха свыше -20 до +50 °С;
- во всех отраслях экономической деятельности, кроме атомной промышленности;
- при параметрах технологического процесса согласно таблице 2.1.

Рабочая среда – вода и водные растворы кислот, солей, щелочей, спирты и альдегиды; алифатические углеводороды; топлива, минеральные моторные масла; газ и пары в качестве сопутствующих продуктов технологического процесса, а также прочие вещества групп 1 и 2 по ТР ТС 032/2013, нейтральные, слабо- и средне-агрессивные к материалам изделия в заданных условиях эксплуатации. Максимальная постоянная температура рабочей среды +200 °С.

ВНИМАНИЕ! Изделие не предназначено для работы в среде ароматических углеводородов, галоген-углеводородов, кетонов, эфиров, с растворами муравьиной, уксусной и олеиновой кислот, гидроксидом натрия, водяным паром с температурой выше +130°С, а также в составе оборудования, к которому предъявляют требования по минимизации или исключению гигиенического риска.

За консультацией о возможности применения указателя обратитесь к техническим специалистам предприятия-изготовителя (*единый многоканальный номер для России: 8-800-775-09-57*).

2. ТЕХНИЧЕСКИЕ ХАРАКТЕРИСТИКИ И КОМПЛЕКТНОСТЬ

Таблица 2.1 – Технические характеристики

Параметр	Значение
Номинальное давление P_N , [МПа] / [бар]	1,6 / 16 *
Макс. избыточное давление P_{max} , [МПа] / [бар]	2,4 / 24
Диапазон рабочих температур, [°С]	-20...+200 **
Момент затяжки гайки уплотнителя, [Н·м]	5
Макс. момент затяжки штуцера, [Н·м]	15
Макс. момент затяжки гаек фланцев, [Н·м]	20
Момент затяжки накидных гаек, [Н·м]	12
Присоединение	См. таблицу 2.2
Мин. диаметр проходного сечения, [мм]	9

Присоединительная длина L , [мм] ***	500		1000		1500
	Другая:				
Минимальный уровень индикации $L1$, [мм]	40				
Видимая часть трубки H , [мм]	$L - 80$				
Класс герметичности отсечных клапанов****	А по ГОСТ 9544-2015				
Тип запорного элемента отсечных клапанов****	шаровый				
Управление отсечными клапанами****	ручное				
Масса, не более, [кг]	См. таблицу 2.2				

- 1) * При эксплуатации с вредными веществами 1-3 класса опасности по ГОСТ 12.1.007-76 и пожароопасными веществами по ГОСТ 12.1.044-89 рабочее давление составляет 1 МПа
- 2) ** Нижний предел диапазона рабочих температур применим для временного эксплуатационного хранения изделия или для эксплуатации выше точки замерзания рабочей жидкости при отрицательных температурах окружающего воздуха
- 3) *** отметить/заполнить нужное значение
- 4) **** для комплектаций с отсечными клапанами
- 5) Изделие выпускают в вариантах комплектации согласно таблице 2.2
- 6) Габаритные и присоединительные размеры базовой комплектации – согласно рисунку 7.1.1
- 7) Габаритные и присоединительные размеры комплектаций кроме базовой – согласно рисунку 7.1.3...7.1.7
- 8) Изделие предназначено для эксплуатации ниже температуры кристаллизации рабочей жидкости

Таблица 2.2 – Варианты комплектации

Комплектация	Артикул	Присоединение	Масса [кг], не более
базовая	ILL-BP-A11-G□□□□-SSG1/2	G1/2"-А ГОСТ 6357 / ISO 228	0,9
с ниппелями под приварку	ILL-BP-A11-G□□□□-SSG1/2/MN-A11	Приварной ниппель $\varnothing 14 \times 2$	1,2
с монтажными фланцами	ILL-BP-A11-G□□□□-SSG1/2/MF-A11	Фланец Ду20 Ру16 исп. В с присоед. размерами по ГОСТ 33259	3,4
с отсечными клапанами	ILL-BP-A11-G□□□□-SSG1/2/MV-A11	G1/2"-А ГОСТ 6357 / ISO 228	1,5
с отсечными клапанами и монтажными фланцами	ILL-BP-A11-G□□□□-SSG1/2/MFV-A11	Фланец Ду20 Ру16 исп. В с присоед. размерами по ГОСТ 33259	4

с отсечными клапанами и ниппелями под приварку	ILL-BP-A11-G□□□□-SSG1/2/MNV-A11	Приварной ниппель Ø14x2	1,8
--	---------------------------------	----------------------------	-----

Таблица 2.3 – Комплектность и применяемые материалы базового исполнения

Поз.	Элемент изделия	Количество, шт.		Материал
		На 1 изделие	На партию	
①	Фитинг в сборе:	2		-
②	Угольник			Сталь коррозионно-стойкая марок 12X18H10T ГОСТ 5632-2014 / AISI321, AISI321H / DIN EN 10088-1-2014 1.4541, 1.4878
③				
④		Прижимная втулка		
⑤	Накидная гайка			
⑥	Уплотнитель			Резина на основе фторкаучука FPM ISO 1629
⑧	Защитный колпачок			Полиэтилен LPDE
⑨	Ниппель под приварку			Сталь коррозионно-стойкая марок 12X18H10T ГОСТ 5632-2014 / AISI321, AISI321H / DIN EN 10088-1-2014 1.4541, 1.4878
⑩	Накидная гайка			
⑪	Втулка фланца			
⑫	Тарелка фланца			
⑬	Соединительный штуцер			
⑭	Отсечной клапан			
⑮	Уплотнительная прокладка			Фторопласт-4 / PTFE
⑦	Смотровая трубка	1		Стекло боросиликатное 3.3
-	Паспорт и руководство по эксплуатации	-	1	Бумага
-	Упаковка	-	1	Картон, полиэтилен, дерево

Примечание: позиции – см. рисунки 7.1.2...7.1.7

3. СРОКИ СЛУЖБЫ И ГАРАНТИЙНЫЕ ОБЯЗАТЕЛЬСТВА

Установленный срок службы изделия – 8 лет. Назначенный ресурс – 50000 циклов нагружения или 70000 часов. (*)

**Значения показателей надежности действительны при скорости коррозии и эрозии не более 0,025 мм/год.*

Базовые гарантийные сроки: 1 год (12 месяцев) со дня отгрузки потребителю с предприятия-поставщика или со дня ввода в эксплуатацию (при наличии акта), но не более 2 лет (24 месяца) с даты изготовления.

Расширенные гарантийные сроки: в соответствии с условиями договора на поставку изделия.

ВАЖНО! Гарантия действительна при условии соблюдения изложенных требований к транспортированию, хранению, монтажу и эксплуатации.

4. ТРАНСПОРТИРОВАНИЕ И ХРАНЕНИЕ

Указатель уровня предназначен для транспортирования наземным, воздушным и морским видами транспорта в соответствии с правилами, установленными к перевозке ими.

Изделие перевозить при температуре окружающей среды свыше -40 до $+40$ °С и относительной влажности воздуха не более 70%, хранить в закрытых помещениях при температуре свыше $+15$ до $+25$ °С и относительной влажности воздуха не более 70% – в заводской упаковке, избегая чрезмерных ударов и нагрузок на нее, а также появления конденсата на поверхностях изделия. Срок сохраняемости при указанных условиях – 7 лет.

ВНИМАНИЕ! Упаковка является горючим материалом, пожароопасна. При хранении упаковки следует соблюдать правила пожарной безопасности. При загорании упаковку следует тушить любыми средствами пожаротушения.

При хранении вне заводской упаковки принять меры по защите смотровой трубки, присоединительных резьб, уплотнителей и уплотнительных поверхностей от повреждений.

При длительном хранении (более 1 месяца) извлечь уплотнители и хранить в свободном, недеформированном состоянии, вдали от источников тепла, избегая попадания прямых солнечных лучей и контакта с жидкими веществами (в том числе конденсатом). Остальные требования – по ГОСТ ISO 2230.

5. УТИЛИЗАЦИЯ

При наступлении предельного состояния изделие утилизировать в соответствии с ГОСТ Р 55838 и федеральными законами «Об охране окружающей среды» от 10.01.2002 N 7-ФЗ, «Об отходах производства и потребления» от 24.06.1998 N 89-ФЗ, «Об охране атмосферного воздуха» от 04.05.1999 N 96-ФЗ, а также с соблюдением мер предосторожности (см. разд.7).

Критерии предельного состояния:

- нарушение целостности и износ металлических деталей фитингов, влекущие неработоспособность изделия;

- потеря герметичности разъемных соединений, неустраняемая дополнительной подтяжкой и заменой уплотнений.

6. МЕРЫ ПРЕДОСТОРОЖНОСТИ

Материалы, используемые в изделии и упаковке, при соблюдении условий эксплуатации безопасны, нетоксичны, не представляют вреда для здоровья человека, окружающей среды и имущества.

ОСТОРОЖНО! При длительном воздействии температур свыше +250 °С возможно выделение летучих токсичных продуктов термоокислительной деструкции.

При возникновении аварийной или чрезвычайной ситуации, приводящих к повышению температуры (перегрев, пожар и прочее), мероприятия по их устранению необходимо проводить в противогазах марок ПШ-1, ПШ-2, ИП-46 и ИП-48.

Монтаж, испытание, эксплуатацию и ремонт изделия следует осуществлять в соответствии с Федеральными нормами и правилами в области промышленной безопасности "Правила промышленной безопасности опасных производственных объектов, на которых используется оборудование, работающее под избыточным давлением".

При работе с изделием примите меры по защите смотровой трубки от ударов и деформаций. Не превышайте допустимые показатели рабочего давления, температуры и момента затяжки (см. разд.2, таблица 2.1).

Указатель уровня необходимо устанавливать на оборудование:

- в таких его частях, местах расположения и условиях, в которых исключен или сведен к минимуму риск повреждения и разрушения смотровой трубки от механических воздействий;
- в освещенной, легкодоступной для обслуживания зоне.

При эксплуатации изделия в контакте с веществами, представляющими опасность для здоровья человека, окружающей среды и имущества, его необходимо оборудовать запорными устройствами для перекрытия прохода при разрушении трубки.

Указатель уровня, предназначенный для эксплуатации при рабочей температуре свыше +50 °С, необходимо устанавливать на оборудование в таких его частях и местах расположения, в которых исключен или сведен к минимуму риск получения ожога при случайном касании горячих поверхностей.

ОСТОРОЖНО! Используйте рукавицы и спецодежду при работе с изделием, нагретым свыше +50 °С.

7. ОСОБЕННОСТИ КОНСТРУКЦИИ И ПРИНЦИП РАБОТЫ

Указатель уровня (см. рисунок 7.1.1) состоит из двух фитингов ① и закрепленной в них смотровой трубки ⑦.

Каждый фитинг (см. рисунок 7.1.2) представляет собой угольник ② или ③ с наружной присоединительной резьбой, в котором расположен сальниковый узел, состоящий из втулки ④, гайки ⑤ и уплотнителя ⑥. Уплотнитель фиксирует и герметизирует смотровую трубку за счет его поджатия втулкой при завинчивании гайки.

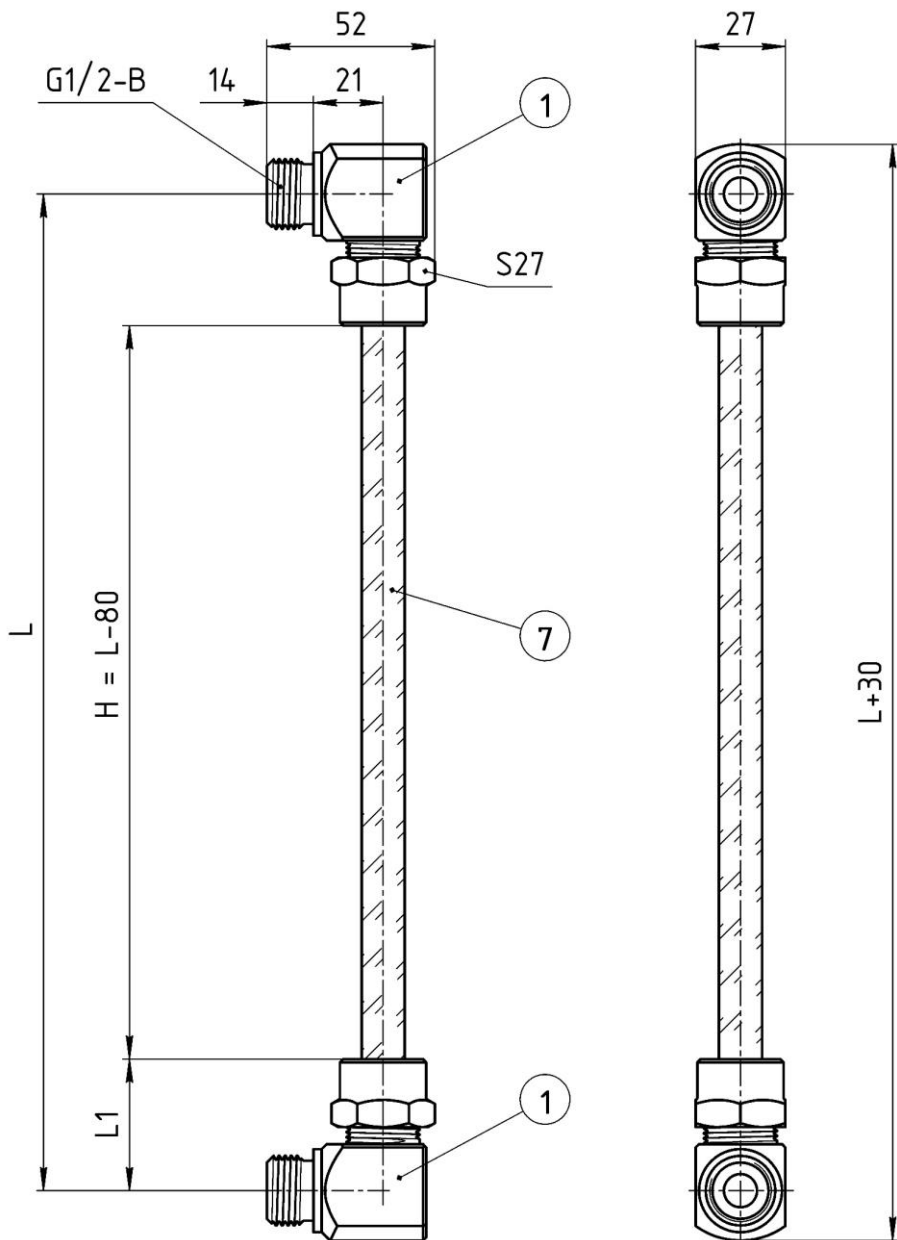
В комплектациях с отсечными клапанами (см. рисунки 7.1.3, 7.1.6, 7.1.7) в состав фитингов входят отсечные клапаны ⑭, установленные на резьбы угольников ② и ③ через штуцеры ⑬ и накидные гайки ⑩. Уплотнение соединения обеспечивают прокладки ⑮.

В комплектациях с монтажными фланцами (см. рисунки 7.1.5, 7.1.7) в состав фитингов входят монтажные фланцы. Монтажный фланец представляет собой втулку ⑪ с заплечниками, на которой свободно установлена тарелка фланца ⑫. Втулка установлена на резьбу угольников ② и ③ или отсечных клапанов ⑭. Уплотнение соединения обеспечивают прокладки ⑮. Тарелку фланца ⑫ можно поворачивать вокруг втулки ⑪, регулируя таким образом положение отверстий под шпильки. При затягивании фланцевого соединения, тарелка упирается в заплечники втулки, создавая усилие для обжатия межфланцевой прокладки.

В комплектациях с приварными ниппелями (см. рисунки 7.1.4, 7.1.6) в состав фитингов входят ниппели ⑨ с накидными гайками ⑩, установленные на резьбу угольников ② и ③ или отсечных клапанов ⑭. Уплотнение соединения обеспечивают прокладки ⑮.

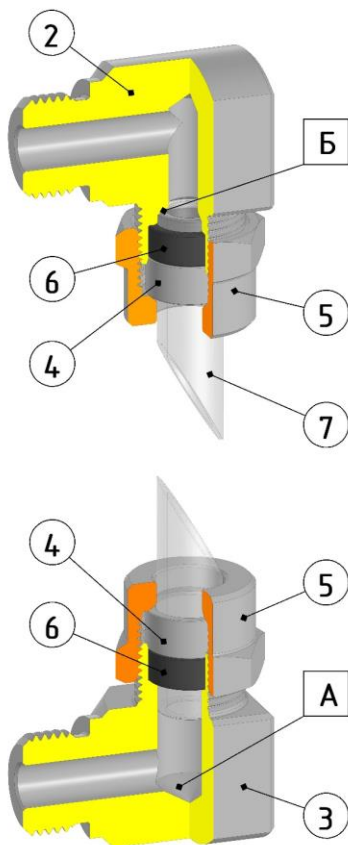
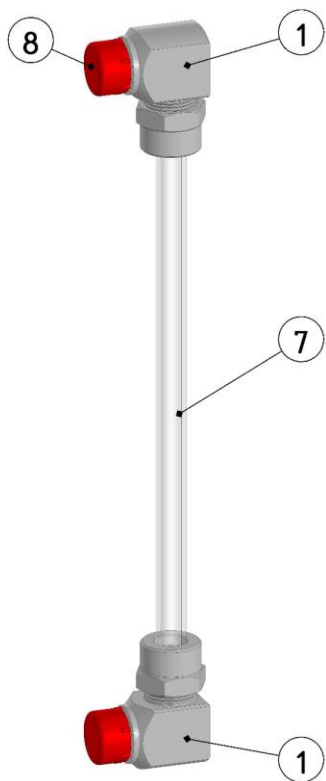
На время транспортировки и хранения на присоединительную резьбу установлены защитные колпачки ⑧.

Принцип работы указателя уровня основан на законе сообщающихся сосудов: уровень столба жидкости в смотровой трубке ⑦ соответствует уровню жидкости в ёмкости. Уровень рабочей среды определяют визуально по границе разделения жидкой и газообразной фаз.



Размеры L и L1 – см. таблицу 2.1

Рисунок 7.1.1 – Общий вид указателя уровня базовой комплектации



- ① – фитинг в сборе
- ⑤ – накидная гайка
- ⑧ – защитный колпачок

- ② ③ – угольники
- ⑥ – уплотнитель

- ④ – втулка прижимная
- ⑦ – смотровая трубка

Рисунок 7.1.2 – Устройство указателя уровня базовой комплектации

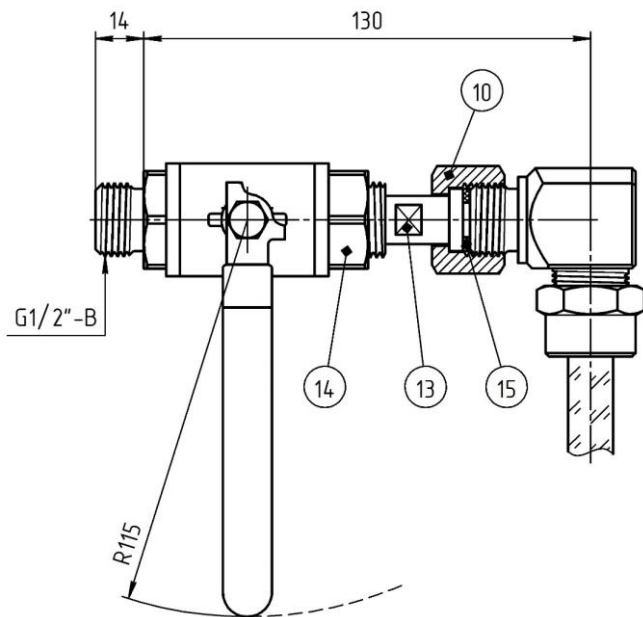


Рисунок 7.1.3 – Общий вид и устройство указателя уровня в комплектации с отсечными клапанами (остальное – см. рисунки 7.1.1, 7.1.2)

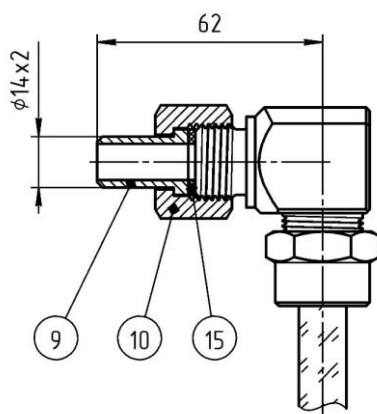


Рисунок 7.1.4 – Общий вид и устройство указателя уровня в комплектации с патрубками под приварку (остальное – см. рисунки 7.1.1, 7.1.2)

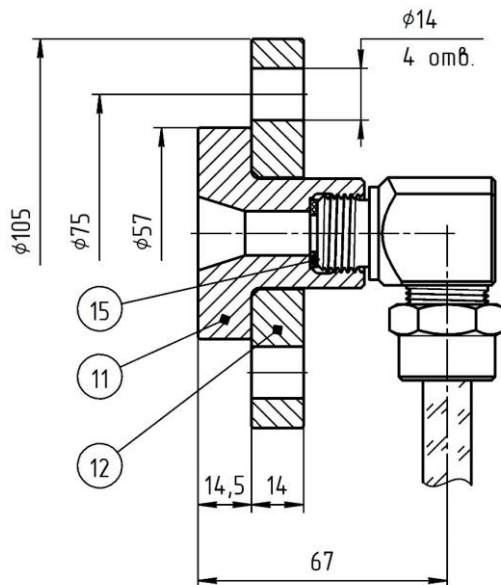


Рисунок 7.1.5 – Общий вид и устройство указателя уровня в комплектации с монтажными фланцами (остальное – см. рисунки 7.1.1, 7.1.2)

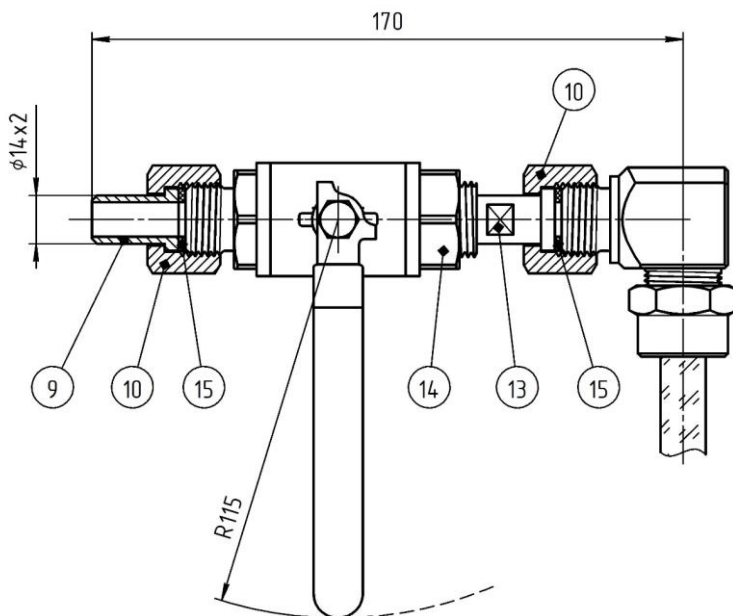


Рисунок 7.1.6 – Общий вид и устройство указателя уровня в комплектации с отсеч. клапанами и патрубками под приварку (остальное – см. рисунки 7.1.1, 7.1.2)

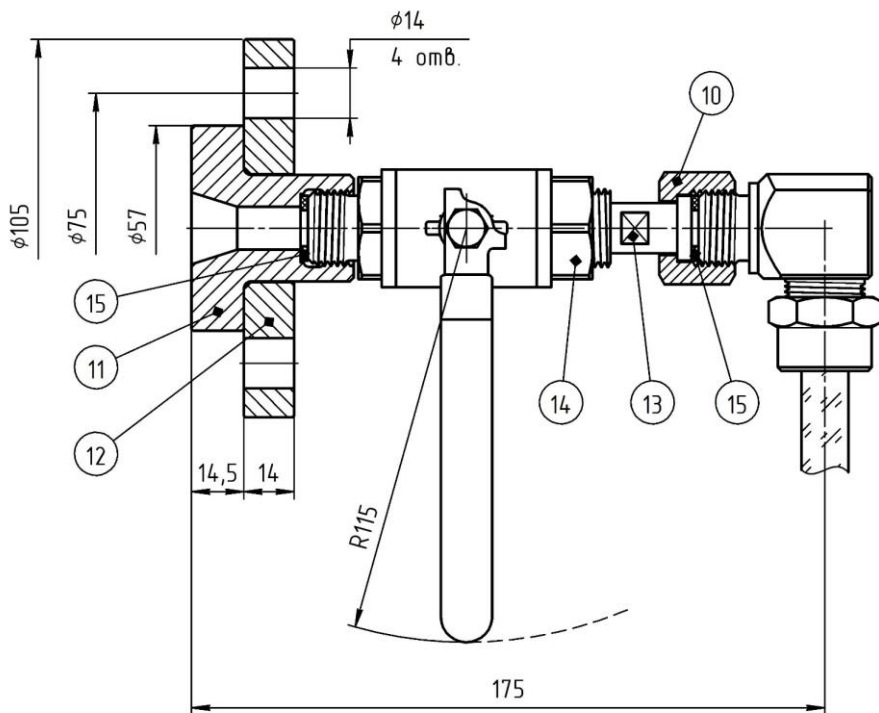


Рисунок 7.1.7 – Общий вид и устройство указателя уровня в комплектации с отсеч. клапанами и монтаж. фланцами (остальное – см. рисунки 7.1.1, 7.1.2)

8. ПОДГОТОВКА К РАБОТЕ И МОНТАЖ

Перед сборкой изделия аккуратно распакуйте его и проверьте комплектность (см. таблицу 2.3), осмотрите на наличие дефектов и повреждений, обратив особое внимание на состояние смотровой трубки, присоединительных резьб и уплотнительных поверхностей (не должно быть срезов и замятий витков резьбы, выбоин на уплотнительных поверхностях). Сборке и монтажу подлежит исправное, полностью укомплектованное изделие.

ВАЖНО! При обнаружении дефектов и неисправностей, пожалуйста, обратитесь к предприятию-изготовителю (единый многоканальный номер для России: 8-800-775-09-57)

Конструкция изделия позволяет 2 варианта монтажа:

- **Вариант монтажа No.1 (РЕКОМЕНДУЕМЫЙ):** сначала изделие полностью собирают, после чего устанавливают на оборудование.

Данный вариант возможен для конфигураций указателя уровня, которые в качестве присоединения к процессу имеют фланцы или ниппели с накидными гайками, в том числе в комплектации с отсечными клапанами (см. рисунки 7.1.3...7.1.7).

В этом случае особое внимание следует уделить сохранности смотровой трубки при работе гаечными ключами, а также не допускается нагрузка на трубку под весом фитингов.

ОСТОРОЖНО! Чтобы предотвратить поломку при монтаже указателя уровня в сборе, его следует удерживать за фитинги, не за смотровую трубку!

- **Вариант монтажа No. 2 (БАЗОВЫЙ):** сначала на оборудование устанавливают фитинги с разобранными сальниковыми узлами трубки, затем монтируют смотровую трубку, после чего собирают сальниковые узлы трубки.

Данный вариант позволяет монтировать/демонтировать трубку для ее замены или при техническом обслуживании изделия. Также применяется, если конфигурация указателя не позволяет установить фитинги без их поворота (например, в базовой комплектации).

ВАЖНО! Пожалуйста, обратитесь к специалистам предприятия-изготовителя (единый многоканальный номер для России: 8-800-775-09-57)

для приобретения дополнительных монтажных приспособлений, позволяющих установку изделия по варианту No.1 (см. приложение)

Вариант монтажа No. 2 (БАЗОВЫЙ)

Монтаж изделия выполнить в соответствии со схемой на рисунке 8.2 и указаниями ниже.

- 1) Снимите защитные колпачки и заглушки с присоединительных элементов фитингов ①.
- 2) Разберите сальниковые узлы трубок в фитингах ①: рукой или гаечным ключом открутите гайки ⑤, извлеките втулки ④ и уплотнители ⑥.
- 3) Если конфигурация вашего изделия имеет присоединение в виде приварного ниппеля, то открутите накидные гайки ⑩ и отсоедините от фитингов ниппели ⑨ вместе с гайками и прокладками ⑮.

3.1) Приварите каждый ниппель (см. рисунок 8.3), вставив их в отверстия в стенке резервуара (вариант I) или присоединив встык к отводным патрубкам (вариант II). Рекомендуемые параметры сварки указаны в таблице 8.1.

Таблица 8.1 – Рекомендуемые параметры сварки ниппелей

Параметр	Вариант I	Вариант II
Способ сварки	TIG (ручная аргодуговая сварка неплавящимся электродом с присадочным материалом)	
Сварочная проволока	Св-04Х19Н11МЗ ГОСТ 2246-70	
Материал ответной свариваемой детали	Сталь 12Х18Н10Т ГОСТ 5632-2014	
Сварной шов	T1 ГОСТ 14771-76	C2 ГОСТ 14771-76
Максимальный катет сварного шва, [мм]	3	-

ВНИМАНИЕ! Не рекомендуем приварку изделия к стали со значительно меньшим сопротивлением окислению и сильно отличающимся химическим составом из-за риска возникновения коррозии и непроваров шва.

3.2) Вариант исполнения сварного шва, а также его параметры должны соответствовать требованиям ГОСТ 34347-2017.

3.3) После приварки сварные швы и околошовные зоны зачистите от окалины механическим или химическим способом, проведите контроль качества сварного соединения в соответствии с правилами и нормами, установленными к оборудованию, с которым эксплуатируется изделие.

4) Установите фитинги на отводы оборудования, уплотнив присоединение одним из способов, указанных на рисунке 8.3.

ВАЖНО! Не используйте гибкие рукава в качестве присоединительных отводов при давлении свыше 1 МПа (10 бар).

Если это невозможно, используйте дополнительные устройства, чтобы обеспечить неподвижность фитингов относительно друг друга.

Не пытайтесь обеспечить неподвижность увеличением затяжки сальниковых узлов трубки во избежание ее разрушения

4.1) При уплотнении с помощью прокладок не затягивайте соединения, чтобы была возможность поворота фитингов для выверки соосности отверстий под смотровую трубку.

4.2) При уплотнении лентой ФУМ (PTFE) фитинги необходимо закрутить в окончательном положении, не допуская последующего откручивания (подробнее об уплотнении лентой ФУМ – см. пункт 11). Для этого рекомендуем провести предварительную выверку угольников без намотки ленты (закрутите

фитинги, выставив отверстия под трубку – и запомните число оборотов завинчивания для каждого угольника).

4.3) Если комплектация вашего изделия предусматривает монтажные фланцы, то позиционирование отверстий под шпильки обеспечьте поворотом тарелок фланцев ⑫ вокруг собственной оси. В отверстия вставьте шпильки, после чего на них наверните гайки таким образом, чтобы шпилька выступала над торцом гайки на 2...3 витка.

Не затягивайте гайки фланцев, чтобы была возможность поворота фитингов для выверки соосности отверстий под смотровую трубку.

- 5) На смотровую трубку ⑦ с обоих концов последовательно наденьте: накидные гайки ⑤, прижимные втулки ④ и уплотнители ⑥.
- 6) Вставьте один из уплотнителей ⑥ в угольник ③ с глубоким гнездом, одновременно протягивая трубку через отверстие уплотнителя до упора в поверхность А (см. рисунок 7.1.2) – трубка должна заглубиться на величину порядка 30 мм.
- 7) Заведите противоположный конец трубки под угольник ②. Затем вставьте уплотнитель в угольник, одновременно протягивая трубку через отверстие уплотнителя короткими поступательно-вращательными движениями до упора в поверхность Б (см. рисунок 7.1.2).

**ОСТОРОЖНО! Не давите чрезмерно на трубку
во избежание ее разрушения и получения травм острыми осколками.**

Протягивая втулки, удерживайте трубки ближе к ним

- 8) Затяните гайки ⑤ с моментом затяжки, не превышающим величины, указанной в таблице 2.1.
- 9) Затяните присоединения фитингов с моментом затяжки, достаточным для обеспечения герметичности.
 - При затяжке не допускайте поворота фитингов.
 - Затяжку гаек фланцевого соединения следует выполнять равномерно в 3...4 подхода в последовательности «крест-накрест» (см. рис. 8.1). В качестве последней операции рекомендуем затяжку по кругу.
 - Гайки фланцевого соединения следует затягивать с моментом, не превышающим максимально допустимого (см. таблицу 2.1)
 - Рекомендуемый момент затяжки накидных гаек – в соответствии с таблицей 2.1*

ВАЖНО! *Значение момента затяжки носит рекомендательный характер и рассчитан исходя из величин: максимальное пробное давление 2,4 МПа, удельное давление обжатия 20 МПа, модуль сжатия 2000 МПа. При эксплуатации изделия при меньшем рабочем давлении необходимый момент затяжки может быть снижен.

Также при самостоятельной замене прокладок на аналоги с другими характеристиками, момент затяжки должен быть уточнен расчетами или экспериментальным путем.

- Из-за релаксации материала прокладок в течение первых суток может понадобиться подтяжка гаек для ее компенсации (как правило, 10% от первичного момента затяжки).
- Кроме того, при использовании прокладок необходимо учитывать температурные деформации при нагреве изделия, что также может потребовать дополнительной подтяжки соединения во время первичной эксплуатации.

ВНИМАНИЕ! После затяжки фланцевого соединения и последующей разборки не рекомендуем повторно использовать те же прокладки, их следует заменить на новые при очередной сборке.

- 10) После сборки и монтажа указателя уровня необходимо проверить герметичность соединений – см. раздел 9.

Вариант монтажа No. 1 (РЕКОМЕНДУЕМЫЙ)

Монтаж изделия выполнить в соответствии с указаниями ниже.

- 11) Выполните пункты 1, 2, 5 и при необходимости пункт 3 данного раздела.
- 12) Вставьте уплотнители ⑥ в угольники ②, ③, протянув трубку ⑦ до упора в поверхность Б угольника ② (см. рисунок 7.1.2).
- 13) Затяните гайки ⑤ с моментом затяжки, не превышающим величины, указанной в таблице 2.1.

ОСТОРОЖНО! Не давите чрезмерно на трубку во избежание ее разрушения и получения травм острыми осколками.

За трубку следует брать ближе к фитингу, в который ее вставляют

- 14) Установите фитинги в сборе с трубкой на отводы оборудования, уплотнив присоединение одним из способов, указанных на рисунке 8.3.

14.1) Конструкция указателя позволяет предварительно или по месту выверять присоединительную длину (регулировкой величины заглубления трубки в гнездо угольника ③ в пределах ± 5 мм).

14.2) Если в конфигурации вашего изделия предусмотрены присоединительные фланцы, то изучите пункт 4.3 данного раздела.

15) Выполните пункты 9 и 10 данного раздела.

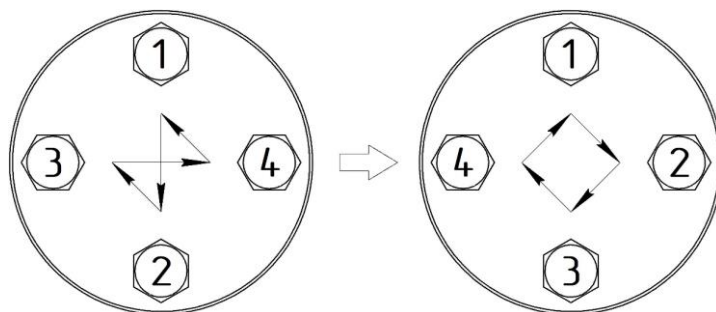


Рисунок 8.1 – Схема затяжки гаек фланцевого соединения

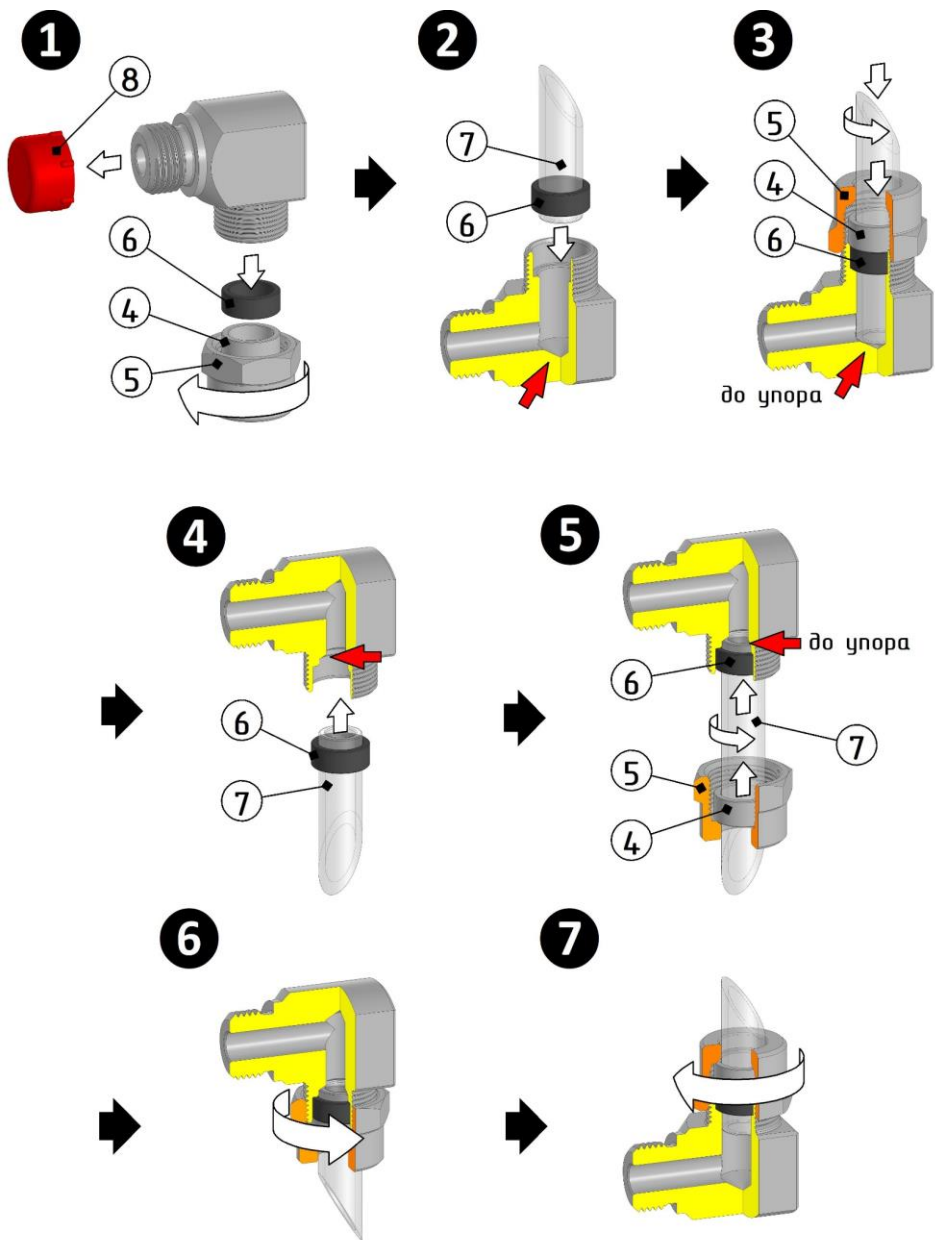
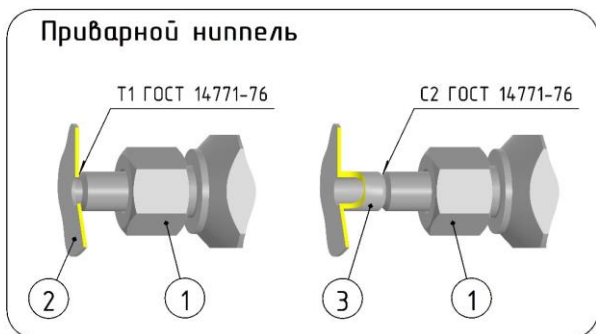
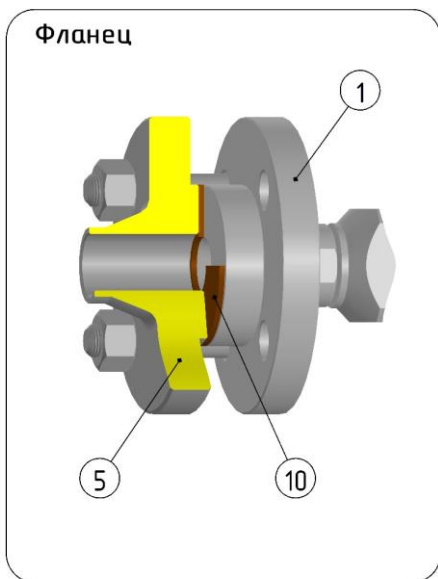
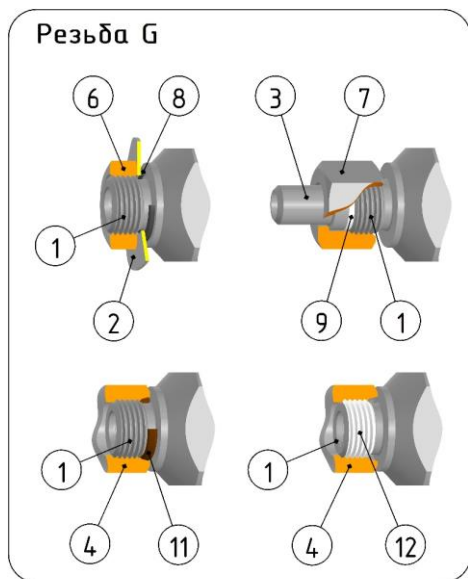


Рисунок 8.2 – Схема сборки указателя уровня



Поз.	Элемент	резьба G1/2	резьба G3/4	резьба K1/2	ниппель	фланец
①	Фитинг указателя					
②	Стенка емкости					
③	Отвод емкости					
④	Бобышка емкости					
⑤	Фланец емкости					
⑥	Контргайка					
⑦	Накидная гайка					
⑧	Прокладка ГОСТ 23358	21x26	26x32			
⑨	Прокладка ГОСТ 23358	12x18	18x24			
⑩	Прокладка фланцевая					
⑪	Кольцо ГОСТ 9833					
⑫	Лента ФУМ (PTFE)					

Рисунок 8.3 – Способы присоединения указателя уровня

9. ПРОВЕРКА ГЕРМЕТИЧНОСТИ СОЕДИНЕНИЙ

Соблюдайте меры предосторожности при испытании изделия (см. раздел 6).

Испытание на герметичность соединений следует проводить в соответствии с методиками и нормативами, утвержденными на предприятии-потребителе, в отношении оборудования, с которым эксплуатируется изделие.

При положительных результатах испытаний на герметичность соединений подготовьте изделие к эксплуатации.

ВАЖНО! Если утечки в указателе не удалось устранить, свяжитесь с техническими специалистами предприятия-изготовителя

10. ЭКСПЛУАТАЦИЯ ИЗДЕЛИЯ

Эксплуатации подлежит исправное изделие, испытанное на герметичность соединений.

Для снятия показаний уровня жидкости в изделии необходимо заполнить внутреннюю полость трубки ⑦ рабочей средой и визуально определить местоположение границы разделения сред – высота столба жидкости в смотровой трубке будет соответствовать уровню заполнения в емкости.

Наилучший эффект достигается при измерении уровня цветных и окрашенных жидкостей.

11. ТЕХНИЧЕСКОЕ ОБСЛУЖИВАНИЕ И РЕМОНТ

При проведении технического обслуживания (ТО) и ремонта необходимо соблюдать меры предосторожности и технику безопасности (см. раздел 6).

ВНИМАНИЕ! ЗАПРЕЩЕНО проводить разборку и ремонт изделия, находящегося под избыточным давлением, и (или) нагретого до температуры выше +50°C, во избежание травм и поломок.

ТО должно включать следующие мероприятия:

- 1) в конце каждой смены осмотр изделия на наличие утечек в соединениях, внешних повреждений и дефектов; необходимо уделять особое внимание состоянию смотровой трубки;
- 2) не реже, чем 1 раз в 6 месяцев выполнять 1 цикл открытия/закрытия отсечных клапанов;
- 3) не реже, чем 1 раз в 12 месяцев, осмотр и при необходимости замену уплотнительных элементов;
- 4) по мере необходимости очистку внутренних полостей смотровой трубки и фитингов.

Разборку-сборку изделия при ТО и ремонте необходимо проводить в следующей последовательности:

- 1) сбросьте давление и слейте жидкость из емкости или перекройте дублирующую запорную арматуру между указателем и резервуаром при ее наличии;

ВНИМАНИЕ! Если емкость находится под избыточным давлением, перекрытие дублирующей запорной арматуры не приведет к устранению избыточного давления в указателе уровня. Для его стравливания используйте спускные клапаны арматуры.

При спуске давления ЗАПРЕЩЕНО находиться в зоне действия струи

- 2) если присоединение указателя к емкости осуществлено фланцами, накидными гайками, контргайками или разъемными муфтами, ослабьте соединения и демонтируйте изделие в сборе;
- 3) если присоединение указателя к емкости осуществлено на приварные бобышки без разъемных муфт, то сначала демонтируйте трубку ⑦, выполнив в обратной последовательности пункты раздела 8, затем выкрутите фитинги ① из емкости;
- 4) открутите гайки ⑤ фитингов; снимите фитинги с трубки ⑦, потянув их от ее центра короткими поступательно-вращательными движениями; извлеките прижимные втулки ④ и уплотнители ⑥;
- 5) очистите детали от грязи и рабочей жидкости, осмотрите на наличие повреждений и дефектов;
- 6) для замены уплотнений ⑮ разберите разъемные соединения фитингов;
- 7) замените изношенные или поврежденные детали, утилизировав их в соответствии с требованиями раздела 5;
- 8) проведите сборку изделия в обратной последовательности.

12. УСТРАНЕНИЕ НЕПОЛАДОК

Неисправность	Возможная причина	Способ устранения
Утечки в сальниковом узле при подаче среды	Слабая затяжка узла	Подтянуть прижимную гайку
	Повреждение уплотнителя или уплотнительных поверхностей при сборке	Заменить уплотнитель или поврежденные элементы
Утечки в сальниковом узле после продолжительной эксплуатации	Износ уплотнителя	Заменить уплотнитель
	Износ уплотнительных поверхностей	Заменить фитинг или трубку
	Материал прокладки не соответствует параметрам технологического процесса	Проверить параметры рабочей среды и правильность подбора материалов указателя
Утечки в присоединительной резьбе при подаче среды	Недостаточная затяжка	Проверить правильность сборки и затяжки согласно п.9, подтянуть соединение При необходимости разобрать соединение и заменить прокладку
	Неправильная герметизация лентой ФУМ или ее повреждение при установке	Заменить ленту ФУМ или увеличить число слоев
	Повреждение прокладки или уплотнительных поверхностей при сборке	Заменить прокладку или поврежденные элементы
Утечки в присоединительной резьбе после непродолжительной эксплуатации	Релаксация в прокладке, температурные деформации	Подтянуть соединение Проверить правильность подбора материала прокладок
Утечки в присоединительной резьбе после продолжительной эксплуатации	Материал прокладки не соответствует параметрам технологического процесса	Проверить параметры рабочей среды и правильность подбора материала прокладок
В смотровой трубке нет жидкости	Забиты внутренние полости фитингов и (или) трубки	Очистить внутренние полости указателя уровня

Утечки в затворе отсечного клапана	Клапан не закрыт	Закрыть клапан
	Износ клапанной пары	Заменить клапан

13. СВЕДЕНИЯ О ПРОВЕДЕННЫХ ИСПЫТАНИЯХ

Фитинги указателя уровня подвергнуты типовым испытаниям в соответствии с программой и методикой испытаний АПНД.494531.100 ПМ:

- на плотность материала и герметичность разъемных соединений фитингов относительно внешней среды – воздухом под давлением 1,6 МПа;
- на прочность и плотность материала фитингов и смотровой трубки – водой под давлением 2,4 МПа.

Протокол испытаний №026ИЛПМК от 04.03.19.

14. СВИДЕТЕЛЬСТВО О ПРИЕМКЕ И УПАКОВЫВАНИИ

Указатель уровня жидкости «Резерв-С» ILL-BP-A11-G□□□□-SSG1/2 _____

Партия No. _____ в количестве: _____ шт.

изготовлен и упакован в соответствии с действующей нормативно-технической документацией и признан годным для эксплуатации.

Дата изготовления: _____ ОТК _____

ПРИЛОЖЕНИЕ

Дополнительные принадлежности и аксессуары для указателя уровня

Аксессуар	Артикул для заказа
Комплект монтажных фланцев с присоединительными размерами, соответствующими типоразмеру DN20 PN16 исполнение В по ГОСТ 33259-2015	<i>MF-A11-PTFE</i>
Комплект ниппелей под приварку к трубе 14x2 мм в комплекте с накидными гайками для присоединения к наружной резьбе G1/2 ГОСТ 6357-81	<i>MN-A11-PTFE</i>
Комплект ниппелей с наружной резьбой K1/2 ГОСТ 6111-52 (NPT) в комплекте с накидными гайками для присоединения к наружной резьбе G1/2 ГОСТ 6357-81	<i>MN-A11-K1/2-PTFE</i>
Комплект адаптеров с наружной резьбой G3/4 ГОСТ 6357-81 для присоединения к наружной резьбе G1/2 ГОСТ 6357-81	<i>MR-A11-G3/4-PTFE</i>
Комплект отсечных клапанов с ниппелем G1/2 в комплекте с накидными гайками для присоединения к наружной резьбе G1/2 ГОСТ 6357-81	<i>MV-A11</i>
Комплект защитного кожуха со шкалой	<i>HARH10-A10-****</i>
Запасная смотровая трубка	<i>ZTG13-****</i>
Комплект запасных уплотнителей	<i>RGA11</i>

**** – указать присоединительную длину индикатора в миллиметрах



ООО «РусАвтоматизация»

8-800-775-09-57, 8-351-242-05-58

info@rusautomation.ru

www.rusavtomatizatsiya.ru