

PRI 40A

Оптический инкрементальный энкодер

- Диаметр корпуса 40 мм
- Разрешение 100...1024 имп/оборот
- IP54, - 20 °С...+ 80 °С
- Скорость до 3500 об/мин
- Push-Pull, TTL, HTL
- Диаметр вала 4 или 6 мм



Технические характеристики

Разрешение	100...1024 имп./оборот
Выходной сигнал	Push-pull, TTL, HTL
Выходные каналы	A, B, Z и AĀ, BĪ, ZĪ
Напряжение питания	5 В (DC), 8...24 В (DC)
Потребляемый ток (без нагрузки)	Не более 40 мА (при 24 В)
Способ подключения	Кабель 2,5...10 м
Максимальная скорость вращения	3500 об/мин
Максимальная радиальная нагрузка на вал	80 Н
Диаметр корпуса	40 мм
Материал корпуса	Алюминий, сталь
Материал вала	Нержавеющая сталь
Диаметр вала	4/6 мм
Степень защиты от внешних воздействий	IP54
Рабочая температура	- 20 °С...+ 80 °С
Температура хранения	- 30 °С...+ 90 °С

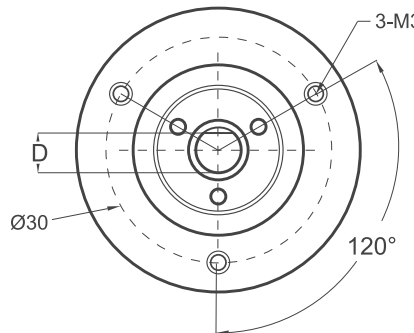
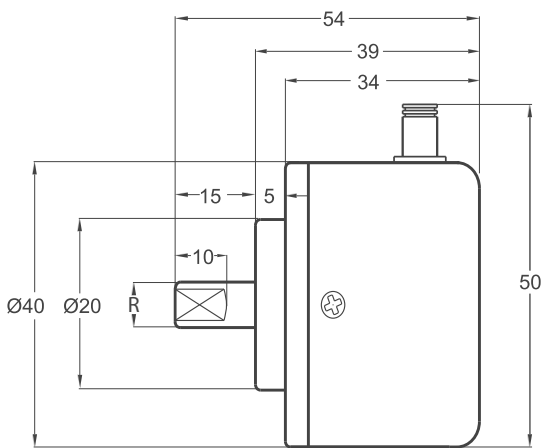


Схема подключения TTL/HTL

(+): Коричневый
 (-): Белый
 GND: Экран
 A: Желтый
 B: Зеленый
 Z: Серый
 Аинв: Синий
 Винв: Красный
 Zинв: Розовый

Схема подключения Push-Pull

(+): Коричневый
 (-): Белый
 GND: Экран
 Ā: Желтый
 B̄: Зеленый
 Z̄: Серый

PRI 40A	Диаметр вала	
	R	D
	ø 4 мм	3,30 мм
ø 6 мм	5,30 мм	

Серия	Диаметр корпуса	Тип корпуса	Диаметр вала	Тип выхода	Разрешение	Выходные каналы	Напряжение питания	Разъем/кабель	Тип ввода
PRI	40	A	R6	HLD	500	Z	V2	2M5	R
PRI	40 мм	A: Стандартное исполнение	R4: 4 мм R6: 6 мм	LTP: Push-Pull TLL: TLL Linedriver HLD: High Linedriver	100...1024 имп/оборот	Z: A, B, Z B: A, B	V1: 5В (DC) V2: 8...24 В (DC)	2M5: Кабель 2,5 м 5M: Кабель 5 м	R: Угловой