

С первого взгляда

- Прочный, компактный корпус
- Большое расстояние между опорами благодаря опорам с двух сторон
- Высокая волновая нагрузка до 350 Н
- Ударостойкий до 300 г
- Максимальная рабочая частота вращения 12000 об/мин
- TTL-каскадный выход для длины кабеля до 550 м
- Вращающаяся на 180° клеммная коробка



Технические характеристики

Технические характеристики - электрические

Рабочее напряжение	9...30 В постоянного тока 5 В постоянного тока ±5 %
Рабочий ток без нагрузки	≤100 мА
Импульсы за оборот	500 ... 5000
Смещение фазы	90 ° ±20°
Коэффициент заполнения	45...55 % 40...60 % (>3072 импульсов)
Контрольный сигнал	Нулевой импульс, ширина 90°
Принцип съема сигнала	Оптический
Частота вывода	≤170 кГц ≤300 кГц (по запросу)
Выходные сигналы	K1, K2, K0 + перевернутый Выход сигнала ошибки (опция EMS)
Выходные каскады	HTL-P (интерфейс) TTL/RS422
Помехоустойчивость	EN 61000-6-2
Излучение помех	EN 61000-6-3
Разрешение	CE UL/CSA

Технические характеристики - механические

Типоразмер (фланец)	ø115 мм
Тип вала	ø11 мм сплошной вал

Технические характеристики - механические

Допустимая нагрузка на вал	≤250 Н осевое ≤350 Н радиальное
Фланец	EURO-фланец В10
Тип защиты EN 60529	IP 56
Рабочая частота вращ.	≤12000 об/мин (механически)
Рабочий крутящий момент тип.	2 Нсм
Момент инерции ротора	200 г/см ²
Материал	Корпус: алюминий, с покрытием Вал: нержавеющая сталь
Рабочая температура	-40...+100 °C -25...+100 °C (>3072 импульсов)
Устойчивость	IEC 60068-2-6 Вибрация 10 г, 10...2000 Гц IEC 60068-2-27 Удар 300 г, 1 мс
Антикоррозийная защита	IEC 60068-2-52 солевой туман для условий окружающей среды С4 согласно ISO 12944-2
Взрывозащита	II 3 G Ex nA IIC T4 Gc (газ) II 3 D Ex tc IIIB T135°C Dc (пыль) (только с опцией ATEX)
Подсоединение	Клеммная коробка
Масса около	1,4 кг

Опционально

- Функциональный контроль с EMS (Расширенная система управления)

POG 86

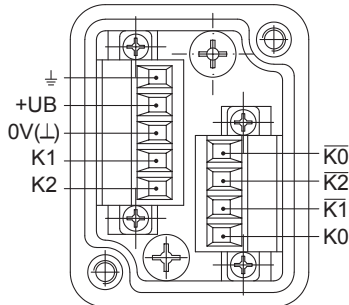
Сплошной вал с EURO-фланцем B10

500...5000 импульсов за оборот

Размещение выводов

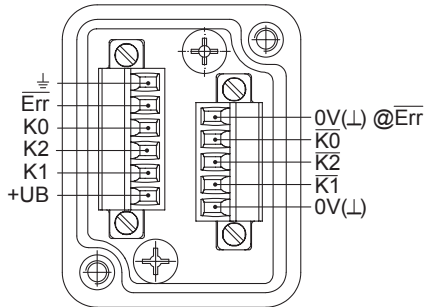
Вид А (см. чертеж размеров)

Соединительные клеммы клеммная коробка



Опция EMS: вид А (см. чертеж размеров)

Соединительные клеммы клеммная коробка



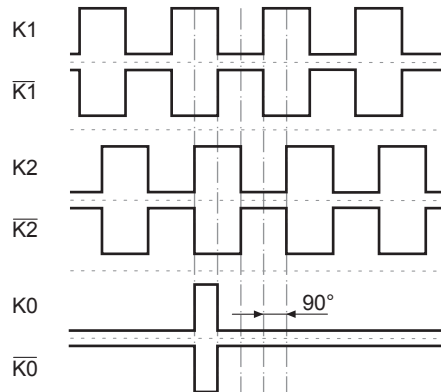
Описание подсоединений

+UB	Рабочее напряжение
0V (L)	Заземление
⊥	Заземление (корпус)
K1	Выходной сигнал канал 1
$\bar{K}1$	Выходной сигнал канал 1 инвертированный
K2	Выходной сигнал канал 2 (смещение на 90° к каналу 1)
$\bar{K}2$	Выходной сигнал канал 2 инвертированный
K0	Нулевой импульс (контрольный сигнал)
$\bar{K}0$	Нулевой импульс инвертированный
Eгг	Выход сигнала ошибки (опция EMS)

Выходные сигналы

HTL/TTL

В положительном направлении вращения (см. чертеж размеров)



Опция EMS (система усиленного контроля): Статус СИД / выход сигнала ошибки

Мигающий красным*	Ошибка последовательности сигналов, нулевого импульса или частоты импульсов (выход сигнала ошибки = смена HIGH-LOW)
Красный	Драйвер вывода перегружен (выход сигнала ошибки = LOW)
Мигающий зеленым	Прибор о.к., вращающийся (выход сигнала ошибки = HIGH)
Зеленый	Прибор о.к., неподвижный (выход сигнала ошибки = HIGH)
Выкл.	Рабочее напряжение неверное или не подключено (выход сигнала ошибки = LOW)

* Только для вращающегося прибора

POG 86

Сплошной вал с EURO-фланцем B10

500...5000 импульсов за оборот

Код типа

	POG86	##	T	N	1	DN	####	###
Продукт	Инкрементальный датчик вращения	POG86						
Функциональный контроль EMS	без EMS							
	C EMS	.2						
Подсоединение	1x клеммной коробки, радиально		T					
Изоляция	без			N				
Диаметр вала	Ø11 мм сплошной вал				1			
Выходные сигналы	K1, K2, K0					DN		
Количество импульсов⁽¹⁾	500						500	
	512						512	
	1000						1000	
	1024						1024	
	1250						1250	
	2048						2048	
	2500						2500	
	3072						3072	
	4096						4096	
	5000						5000	

Рабочее напряжение / выходной каскад

9...30 В постоянного тока / выходной каскад НТЛ с инвертированными сигналами	I
5 В постоянного тока ±5 % / TTL	T
9...30 В постоянного тока / выходной каскад TTL с инвертированными сигналами	R

(1) Другое число импульсов по запросу

Дополнительные принадлежности

Установочные принадлежности

Муфта с пружинной шайбой K 35 (вал Ø6...12 мм)

Муфта с пружинной шайбой K 50 (вал Ø11...16 мм)

Муфта с пружинной шайбой K 60 (вал Ø11...22 мм)

Штекер и кабель

Кабель для датчика вращения НЕК 8

Принадлежности диагностики

11075858	Контрольный прибор для датчика вращения HENQ 1100
11075880	Контрольный прибор для датчика вращения HENQ 1100 В

ООО "РусАвтоматизация"

454010 г. Челябинск, ул. Гагарина 5, оф. 507

тел. 8-800-775-09-57 (звонок бесплатный), +7(351)799-54-26, тел./факс +7(351)211-64-57

info@rusautomation.ru; rusautomation.pf; www.rusautomation.ru