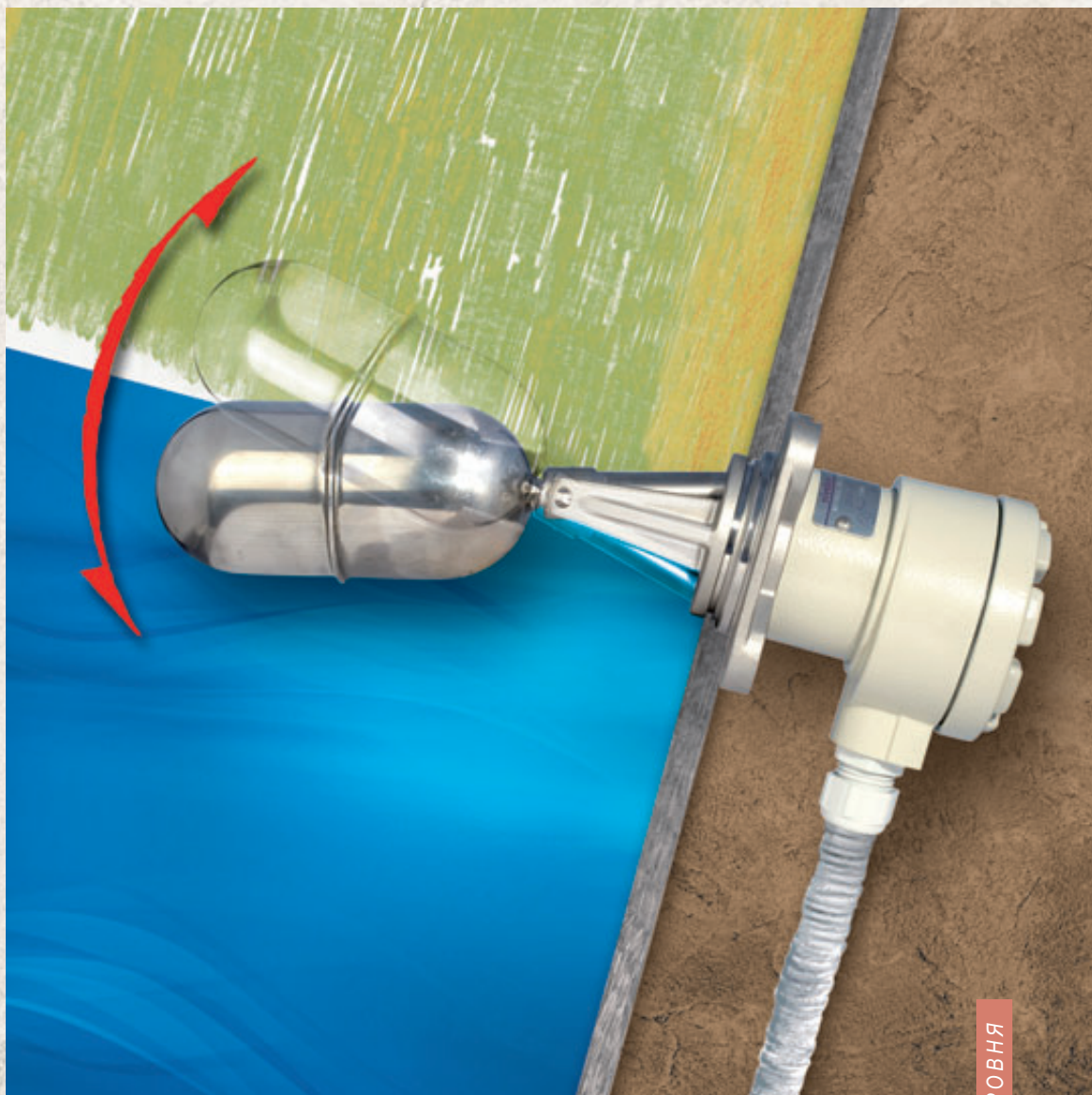




RusAutomation

# NIVOMAG

МАГНИТНЫЕ СИГНАЛИЗАТОРЫ УРОВНЯ



СИГНАЛИЗАТОРЫ УРОВНЯ

30 YEARS

ПРЕМИУМ



ВСЕГДА НА ВЫСШЕМ УРОВНЕ

# NIVOMAG МАГНИТНЫЕ СИГНАЛИЗАТОРЫ УРОВНЯ

## ХАРАКТЕРИСТИКИ

- Магнитное соединение между поплавком и переключателем
- Работа без источника питания
- Боковой или верхней монтаж
- Погружная версия
- Фиксированный или регулируемый дифференциальный гистерезис
- Макс. температура среды 250°C
- Модели взрывозащищенного исполнения
- Степень безопасности SIL1

## ПРИМЕНЕНИЯ

- Защита от перезаполнения
- Регулировка уровня
- Резервная защита к приборам другого принципа измерения
- Резервуары воды и питательной воды
- Топливные баки
- Применение на электростанции



## ОБЩЕЕ ОПИСАНИЕ

Члены семейства магнитных датчиков уровня серии **NIVOMAG МК-200** приборы, применяющие для сигнализации и регулирования уровня жидкостей. Принцип работы: поплавок, установленный в измеряемой среде, с помощью соединительных элементов, состоящий из постоянных магнитов обеспечивает безконтактную передачу сигнала к микропереключателю, который установлен в наружном корпусе. Широкий выбор бокового или верхнего монтажа прибора обеспечивает его установку во всевозможные места. Модели с фиксированным гистерезисом применяются как переключатели уровня, а модели с регулируемым гистерезисом можно использовать как и переключатель уровня, так и для регулировки уровня. Исполнение прибора с защитным колпачком применяют для загрязненных жидкостей. Возможно контроля работоспособности прибора без его выемки или без изменения уровня жидкости у типов МКК с механизмом ручного управления.

## ВЫБОР МОДЕЛИ

Таблицы помогают подобрать самую подходящую модель для конкретной задачи. Основным принцип выбора необходимость фиксированного или регулируемого гистерезиса, также важный момент плотность жидкости, расположение монтажа, выполнение соединения или применение прибора с защитным колпачком при наличии загрязненной жидкости.

Минимальная плотность жидкости (кг/дм <sup>3</sup> )				
Длина ручки (мм)				
	0, 100	200	300	1000-3000
Поплавок Ø (мм)				
52	0,7	0,8	0,85	–
64	0,7	0,8	0,8	–
124	–	–	–	0,7

Характеристики	Основные модели		
	МК-21	МК-22	МК-23
Фикс. гистерезис	■		
Регул.гистерезис		■	■
Прямой рукав	■	■	■
Изогнутый рукав	■		
Горизонтальный монтаж	■	■	
Вертикальный монтаж	■		■
Погружная версия	■	■	■
С защитным колпачком	■		
Фланцевое соединение	■	■	■*
Резьбовое соединение	■		
Исполнение Ex	■	■	■
С ручным механизмом	■	■	

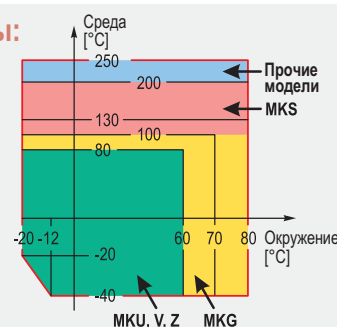
\* Необходимо специальный фланец

## ДАННЫЕ В ЗАВИСИМОСТИ ОТ ИСПОЛНЕНИЯ

### Температурные данные исполнения Ex

Классы по температуре					
Класс	T6	T5	T4	T3	T2
Макс. температура среды	+80°C	+95°C	+130°C	+200°C	+250°C
Температура окрж. среды	-20°C...+60°C	-20°C...+70°C	-20°C...+80°C	-20°C...+80°C	-20°C...+80°C

### Диаграмма температуры:



## ТЕХНИЧЕСКИЕ ДАННЫЕ

Характеристики	С горизонтальным поплавком				С вертикальным поплавком
	МКА-21 MKU-21	МКА-22 MKU-22	МКГ-21 MKV-21	МКС-21 МКЗ-21	МКА-23
Номинальное давление	2,5 МПа (25 бар) [MKU: 0,2/2,5 МПа (2 бар/25 бар)]				1,6 МПа (16 бар)
Температура среды	по таблицам температуры				
Температура окружающей среды	-20°C...+80°C, Ex исполнение: по таблицам температуры				
Плотность среды	мин. 0,7–0,85 кг/дм <sup>3</sup> , по таблице				
Гистерезис переключения	Фиксированный	Регулируемый	Фиксированный	Фиксированный	Регулируемый
Длина входа	По таблице длины рукова				
Материалы смачиваемых узлов	Нерж. сталь (1.4571, 1.3960, 1.4404), также <b>МКГ</b> : резина, <b>МКС</b> : силиконовая резина				
Материал корпуса переключателя	Алюминиевая синтезированная отливка				
Переключатель	1 шт микропереключатель, с 1 закрытым или открытым контактом *				
Мощность переключения	стандартный	250 V AC12 10 A; 220 V DC13 0,6 A			
	Ex исполнения	250 V AC12 2,5 A; 220 V DC13 0,3 A			
Электрическое соединение	Сальник M20x1,5, зажим ( <b>MKU, MKV, MKZ</b> монтируемый кабель NSSHбу-J 5x1,5 мм <sup>2</sup> , Ø15 мм) **				
Механическая защита	IP65 ( <b>MKU, MKV, MKZ</b> IP68 до 20 м глубины воды)				
Электрическая защита	I. класс по защите от прикосновения				
Степень безопасности	SIL1				
Взрывозащита	ATEX  II 2 G EEx dme IIC T2...T6				
Вес	≈ 1,8 – 3,5 кг				

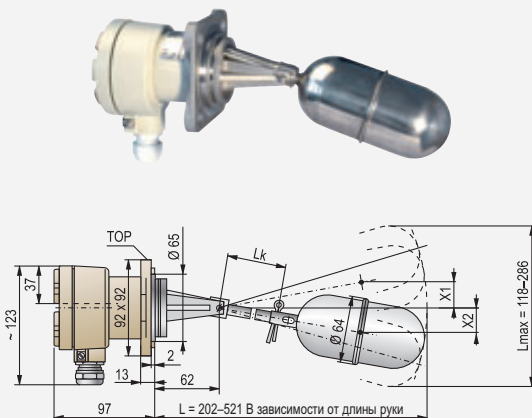
\* На размыкающийся и замыкающийся контакты можно подключить цепь тока только с одинаковым потенциалом

\*\* Длину кабеля необходимо указать при заказе

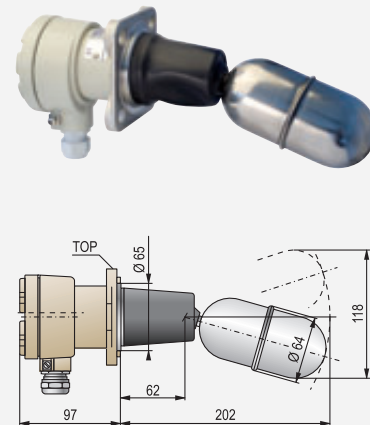
## ВАРИАНТЫ ИСПОЛНЕНИЯ

### Приборы с фиксированным гистерезисом

#### Горизонтальный монтаж



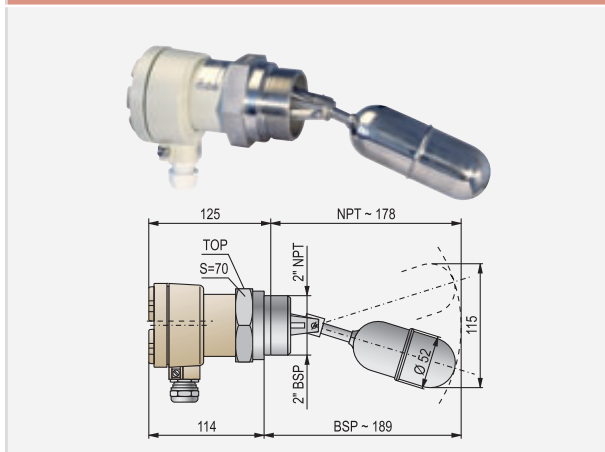
#### С резиновым защитным колпаком



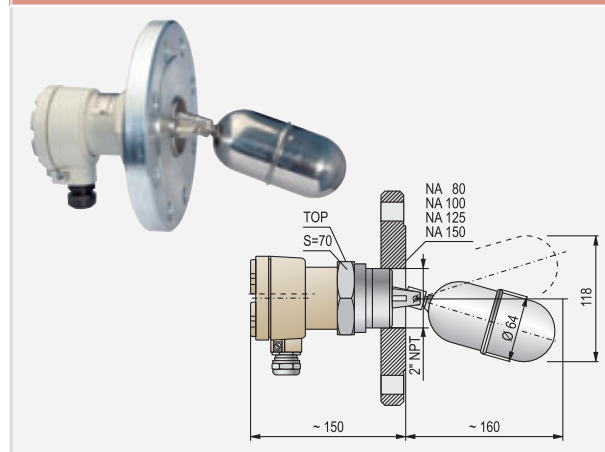
## ВАРИАНТЫ ИСПОЛНЕНИЯ

### Приборы с фиксированным гистерезисом

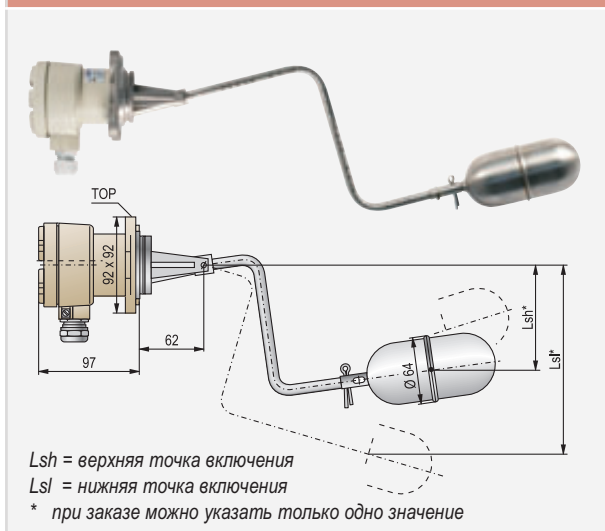
#### Резьбовое соединение



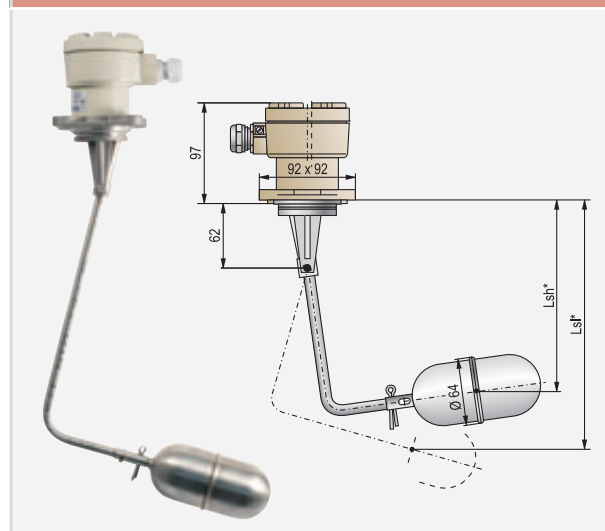
#### Соединение с фланцем



#### Горизонтальный монтаж с „Z” образной ручкой



#### Вертикальный монтаж с „L” образной ручкой



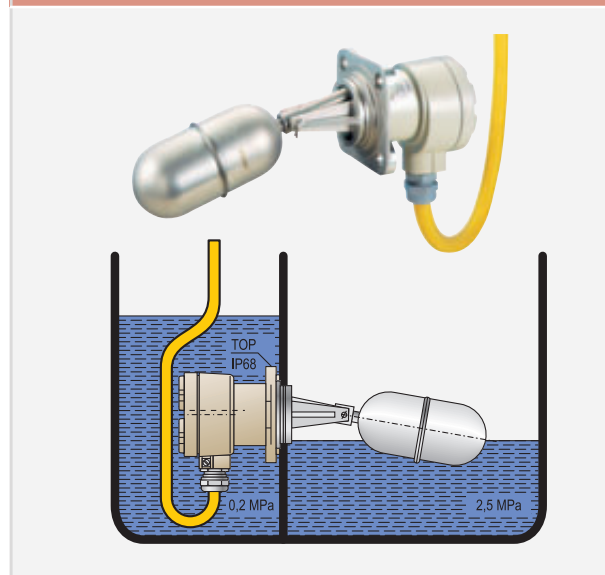
Тур: МК-21

Значения включений датчика  
с прямой ручкой и  
фиксированным гистерезисом

Lk = длина ручки	0	100	200	300
L = глубина вставки	202	321	421	521
Lmax = полное смещение	118	180	234	286
X1 = верхняя точка переключения	12	30	46	62
X2 = нижняя точка переключения	12	30	46	62

Замечание: значение для воды с температурой 20°C

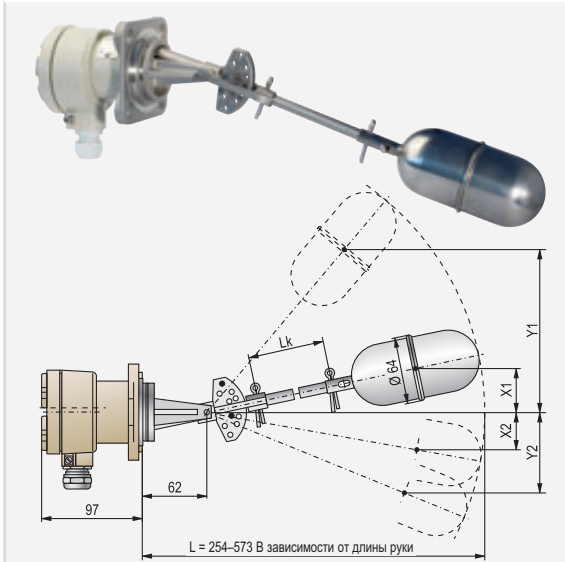
#### Погружное исполнение



## РАЗНОВИДНОСИ ИСПОЛНЕНИЯ

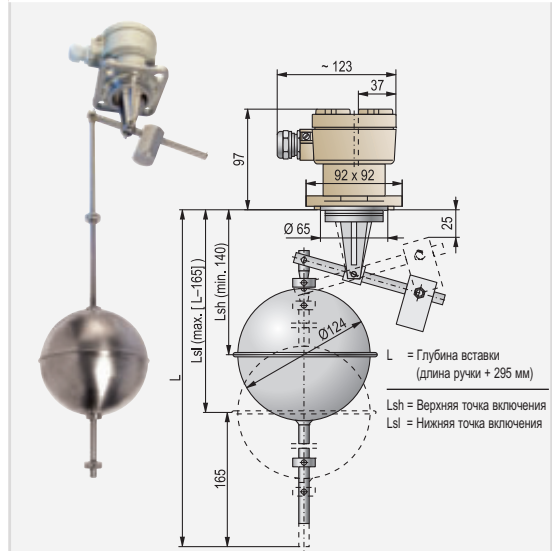
### Приборы с регулируемым гистерезисом

#### Горизонтальный монтаж



Диапазон включения между значениями максимум и минимум можно менять с изменением позиции штыря

#### Вертикальный монтаж



Точки включения устанавливаются кольцами на стержне. Установлением в нужное положение противовеса можем компенсировать разницу по весу стержня.

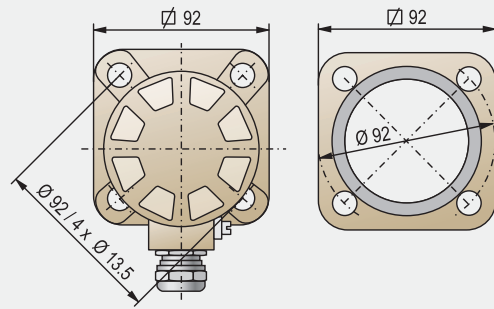
Тип: МК-22	Горизонтальный монтаж, с регулируемым гистерезисом			
Lk = длина ручки	0	100	200	300
L = глубина вставки	254	373	473	573
X1 = точка мин. включения	28	55	78	100
X2 = точка мин. включения	28	55	78	100
Y1 = точка макс. включения	100	193	270	350
Y2 = точка макс. включения	100	193	270	350

Замечание: значение для воды с температурой 20°C



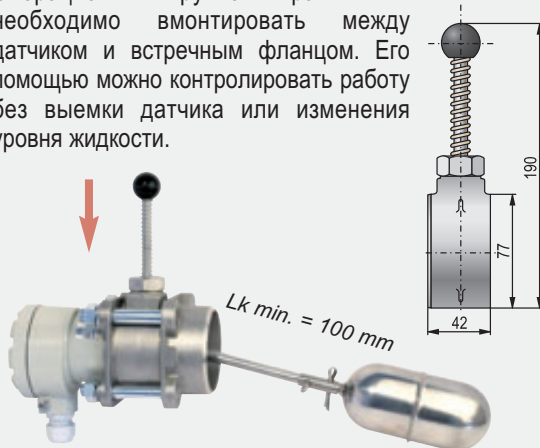
## ДОПОЛНЕНИЯ

### Монтажные размеры коробки прибора



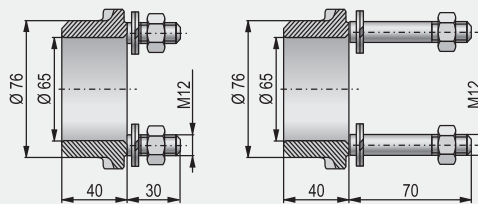
### Операционный кран

Операционный ручной кран ММК необходимо вмонтировать между датчиком и встречным фланцем. Его помощью можно контролировать работу без выемки датчика или изменения уровня жидкости.



### Встречный фланец

Встречный фланец необходимо приварить к емкости. К нему болтами крепиться датчик.

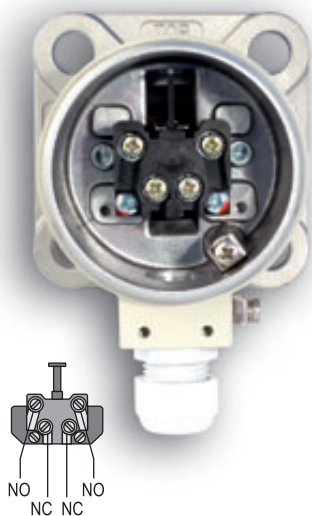


Встречный фланец

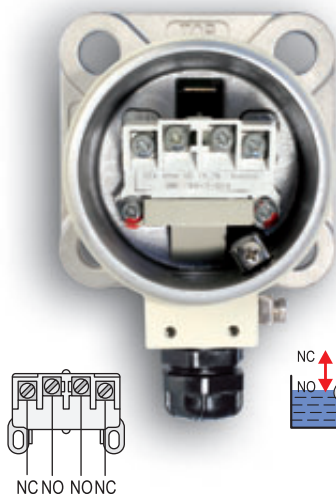
Встречный фланец для операционного крана

## ПОДКЛЮЧЕНИЕ

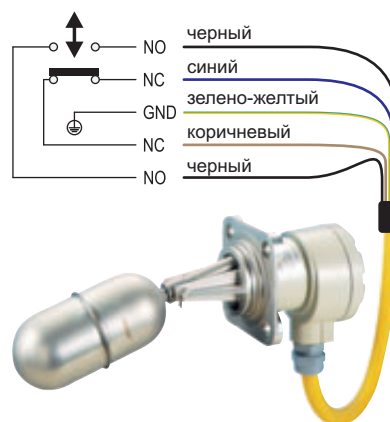
Обычное исполнение



Ex исполнение



Погружное исполнение  
Выход кабелей



## КОДЫ ДЛЯ ЗАКАЗА (МОЖНО ЗАКАЗАТЬ НЕ ВСЕ ВАРИАЦИИ КОДОВ)

NIVOMAG магнитный сигнализатор уровня

NIVOMAG MK-2-\*

Исполнение	Код	Соединение	Код	Код	Длина ручки		Код		
					МК-21, 22	МК-23			
Основное	A	∅ 92 фланец PN 25	0	Standard version	0	0 мм	1000 мм	1	Standard version
Основное + Резиновый колпак 2	G	DN 80 PN 25 / угл. сталь	1		1	100 мм	2000 мм	2	
Основное + Силиконовый колпак 2	S	DN 100 PN 25 / угл. сталь	2		2	200 мм	3000 мм	3	
Подводное 3	U	DN 125 PN 25 / угл. сталь	3		3	300 мм	1000 мм	5	
Подводное + Резиновый колпак 2, 3	V	DN 150 PN 25 / угл. сталь	4		4	Z или L ручка 4	2000 мм	6	
Подводное + Силиконовый колпак 2, 3	Z	DN 80 PN 25 / 1.4571	5	Ex version	9	0 мм	3000 мм	7	Ex version
Включение	Код	DN 100 PN 25 / 1.4571	6		5	100 мм			
Постоянный гистерезис	1	DN 125 PN 25 / 1.4571	7		6	200 мм			
Регулируемый гистерезис	2	DN 150 PN 25 / 1.4571	8		7	300 мм			
Регулируемый гистерезис с вертикальным поплавком	3	2" BSP	B	8	Z или L ручка 4				
		2" NPT	N						

1 Для приборов Ex после кода заказа указать „Ex“  
2 Ex исполнение нельзя заказывать  
3 Длину кабеля необходимо указать при заказе  
4 Точку включения необходимо указать при заказе

## ДОПОЛНЕНИЕ

Встречный фланец

NIVOMAG MFF-1

Материал	Код	Соединение	Код
Угл. сталь	1	∅ 92 PN 25	0
1.4409 Нерж. сталь	2	∅ 92 PN 25 операционного крана	1

Операционный кран

NIVOMAG MMK-1 0

Материал	Код
Угл. сталь	1
1.4409 Нерж. сталь	2

ООО “РусАвтоматизация”

454010 г. Челябинск, ул. Гагарина 5, оф. 507

тел. 8-800-775-09-57 (звонок бесплатный), +7(351)799-54-26, тел./факс +7(351)211-64-57

[info@rusautomation.ru](mailto:info@rusautomation.ru); [rusautomation.ru](http://rusautomation.ru); [www.rusautomation.ru](http://www.rusautomation.ru)