

ПАСПОРТ

Наименование:

Проблесковые маячки
серии **MS86L**



Проблесковые маячки серии MS86L

Обозначение:

Описание:

Сигнальные лампы диаметром 86 мм, IP65/IP52, ур. громкости: 80 дБ (на расстоянии 1 м), -40...+70 °С.

1. Описание

Светодиодные сигнальные лампы с режимами постоянного и мигающего свечения. Светодиодные сигнальные лампы серии MS86L отличаются хорошей различимостью на дальних расстояниях и неприхотливостью в техническом обслуживании.

2. Модификации

- Светодиодные сигнальные лампы с куполообразным плафоном



- Светодиодные сигнальные лампы с куполообразным плафоном



3. Особенности маячков MS86L

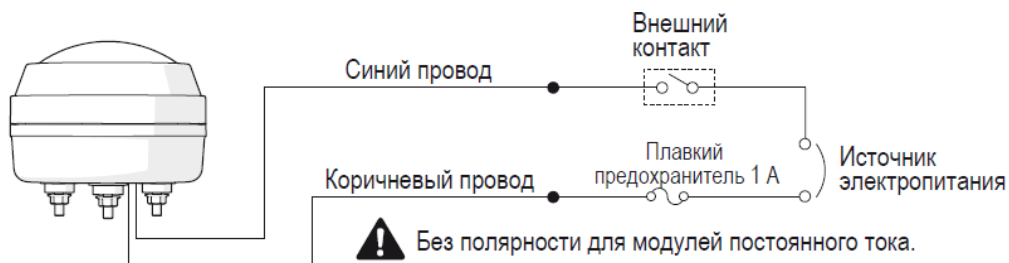
- СИД с высочайшей яркостью;
- Широкое рассеивание света за счёт плафонов куполообразной формы с призматической поверхностью;
- Хорошая различимость на большом расстоянии;
- Постоянный или мигающий режим работы по выбору;
- Цвета плафонов: красный, жёлтый, зелёный и синий;
- Степень защиты IP65.

4. Технические характеристики

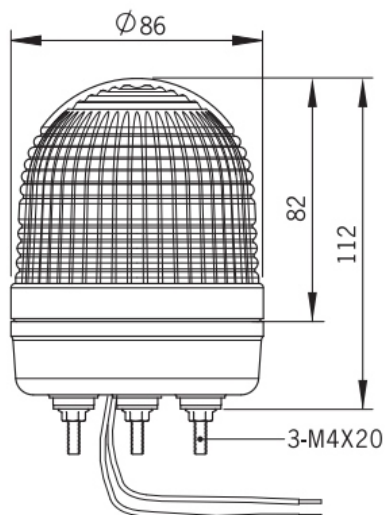
Режим работы	Постоянное и мигающее свечение с зуммером	
Источник питания	24 В~/= ($\pm 10\%$), 90-240 В~, 50/60 Гц ($\pm 10\%$)	
Уровень громкости зуммера	Приблиз. 80 ± 5 дБ (на расстоянии 1 м)	
Цвета плафонов	Красный, жёлтый, зелёный, синий и прозрачный	
Диаметр плафонов	86 мм	
Виброустойчивость	0,75 мм при 10-55 Гц	
Частота мигания	80 раз в минуту	
Рабочая температура	-15 °С...+40 °С	
Температура хранения	-40 °С...+70 °С	
Влажность	45...85% относительной влажности	
Степень защиты	IP65/IP52 (с зуммером)	
Сертификаты	CE, RoHS	
Рекомендуемое сечение провода	Ø5 (полиуретан) или Ø1,25 (ПВХ), 2 ф., 0,3 мм ² , 300 мм	
Ток	Красный/жёлтый: 120 мА Зелёный/синий/прозрачный: 140 мА	Зуммер 30 мА
Масса	Приблиз. 150 г	

✳ Характеристики могут быть изменены без предварительного уведомления.

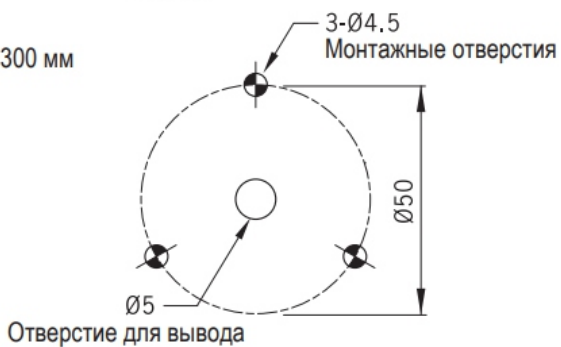
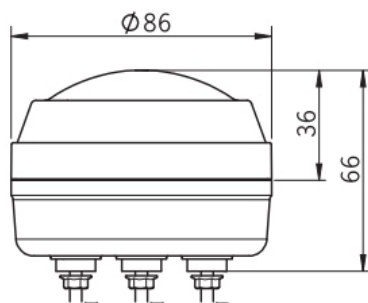
5. Схема подключения



6. Габаритные размеры



Длина шнура питания от корпуса — 300 мм



► **Схема расположения отверстий для шпилек**

7. Код заказа

MS86L - F 0 2 - R - F

① ② ③ ④

1. Тип свечения

F	Постоянное и мигающее
B	Постоянное и мигающее свечение с зуммером

2. Источник питания

02	24 В~/-
FF	90-240 В~

3. Цвета плафонов

R	Красный
Y	Желтый
G	Зеленый
B	Синий
C	Прозрачный

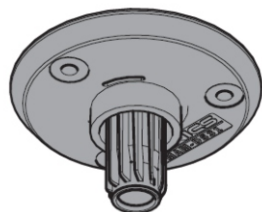
4. Тип плафона

	Куполообразный плафон
F	Низкопрофильный плафон



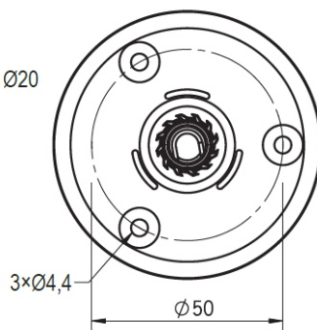
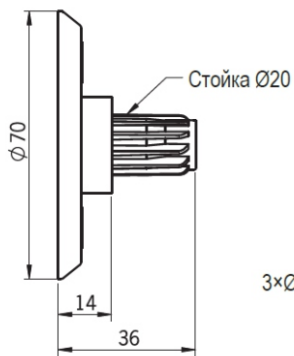
8. Опции

1. Переходник для монтажа на стойку



MAM-DS31

АБС-пластик

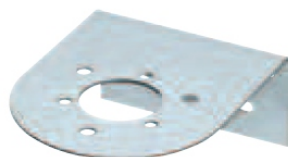


2. Кронштейны для настенного монтажа



MAM-DS30

АБС-пластик



MAM-DS26

Сталь

Гарантийные обязательства:

Гарантийный срок - 12 месяцев с даты отгрузки.

М.П.

Паспорт на каждые 10 единиц товара в транспортной таре - 1 шт.

Дата отгрузки:

Серийный(-е) номер(а):

« ____ » _____ 20 ____ г.
